

МІНІСТЕРСТВО ОСВІТИ І НАУКИ УКРАЇНИ
ПОЛІСЬКИЙ НАЦІОНАЛЬНИЙ УНІВЕРСИТЕТ

Факультет Економіки та менеджменту
Кафедра Економіки і підприємництва

Кваліфікаційна робота на правах рукопису

КІЗЮНА РОМАНА МИКОЛАЙОВИЧА

УДК 658.5:658.27

КВАЛІФІКАЦІЙНА РОБОТА

«Стратегічні напрями підвищення ефективності використання основних фондів у ДП «Городницький лісгосп»

Подається на здобуття освітнього ступеня магістр

Кваліфікаційна робота містить результати власних досліджень. Використання ідей, результатів і текстів інших авторів мають посилання на відповідне джерело.

_____ Р.М. Кізюн

Керівник роботи

Бугайчук Віта Віталіївна

к.е.н., доцент кафедри економіки і підприємництва

Житомир – 2021

Висновок кафедри _____

за результатами попереднього захисту: _____

Протокол засідання кафедри _____

№ __ від «__» _____ 20__ р.

Завідувач кафедри _____

(науковий ступінь, вчене звання) (підпис) (прізвище ,ім'я, по батькові)

«__» _____ 20__ р.

Результати захисту кваліфікаційної роботи

Здобувач вищої освіти _____ захистив (ла)

(прізвище ,ім'я, по батькові)

кваліфікаційну роботу з оцінкою:

сума балів за 100-бальною шкалою _____

за шкалою ECTS _____

за національною шкалою _____

Секретар ЕК

(науковий ступінь, вчене звання) (підпис) (прізвище ,ім'я, по батькові)

АНОТАЦІЯ

Кізюн Р. М. «Стратегічні напрями підвищення ефективності використання основних фондів у ДП «Городницький лісгосп» – Кваліфікаційна робота на правах рукопису.

Кваліфікаційна робота на здобуття освітнього ступеня магістра за спеціальністю 051 «Економіка». – Поліський національний університет, Житомир, 2021.

У кваліфікаційній роботі розглянуто економічний зміст основних фондів підприємства. Оцінено ефективність використання основних засобів у підприємстві. Виявлено проблеми у структурі основних фондів суб'єкта господарювання. Обґрунтовано напрями підвищення ефективності функціонування основних засобів у виробничих процесах.

Ключові слова: основні фонди, відтворення, джерела самофінансування, амортизаційні відрахування, оптимізація, ефективність використання.

SUMMARY.

Kizyun R. M. «Strategic direct improvement of the efficiency of maintaining the main funds at the state enterprise «Gorodnitskiy Lisgosp» – Qualifying work manuscript.

Qualification work for the master's degree in specialty 051 – Economics. – Polissia National University, Zhytomyr, 2021.

Qualification work has an economical change of the main funds of the enterprise. Evaluated the effectiveness of the registration of the main equipment at the enterprise. Problems have been discovered in the structures of the main funds of the sub'ukta state donation. It is based on direct adjustment of the efficiency of the main functions of the virobnic processes.

Key words: the main funds, the creation of the main funds, the creation of self-financing, the amortization of the recovery, the optimization, the renewal of the main assets.

ЗМІСТ

ВСТУП	5
РОЗДІЛ 1. ТЕОРЕТИЧНІ ОСНОВИ ЕФЕКТИВНОСТІ ВИКОРИСТАННЯ ОСНОВНИХ ФОНДІВ У ПІДПРИЄМСТВІ.....	7
РОЗДІЛ 2. ДІАГНОСТИКА ЕФЕКТИВНОСТІ ВИКОРИСТАННЯ ОСНОВНИХ ФОНДІВ У ДП «ГОРОДНИЦЬКИЙ ЛІСГОСП»	10
РОЗДІЛ 3. СТРАТЕГІЧНІ НАПРЯМИ ПІДВИЩЕННЯ ЕФЕКТИВНОСТІ ВИКОРИСТАННЯ ОСНОВНИХ ФОНДІВ У ДП «ГОРОДНИЦЬКИЙ ЛІСГОСП»	20
ВИСНОВКИ ТА ПРОПОЗИЦІЇ.....	28
СПИСОК ВИКОРИСТАНИХ ДЖЕРЕЛ.....	30
ДОДАТКИ.....	32

ВСТУП

Конкурентна боротьба за лідерство на ринку провокує суб'єктів господарювання підлаштовуватися під мінливі умови сьогодення та використовувати різні тактичні дії у напрямі підвищення ефективності використання основних фондів. Пошук нових ідей та розробка нових напрямів підвищення ефективності використання основних фондів стало рушійною силою для проведення даного дослідження. Для вирішення такого завдання необхідно оцінити рівень ефективності використання основних фондів у підприємстві, ступінь їх зносу, а також визначити резерви раціонального використання. Тому актуальним є визначення стратегічних напрямів ефективного використання основних фондів підприємства з врахуванням багатьох факторів впливу.

Проблемними питаннями раціонального та ефективного використання основних засобів підприємствами займалися такі українські науковці, як В.Д. Байтала, В. С. Білецький, Т. І. Галаган, А. Г. Косілова, В. М. Кубійович, Я. М. Лазаренко, Л. О. Пашнюк, В. А. Ткаченко, А. М. Турило, О. М. Федорчук і інші. Проте, враховуючи стрімкий розвиток економіки зазначені питання потребують додаткових досліджень та розробки стратегічних напрямів розвитку для кожного окремого суб'єкта господарювання.

Метою кваліфікаційної роботи є аналіз стану основних фондів та обґрунтування ефективного їх використання у ДП «Городницький лісгосп». Дослідження передбачає вирішення таких завдань: узагальнити категоріальні погляди основних фондів та окреслити їх значення у господарській діяльності підприємства; обґрунтувати методологію визначення ефективності використання основних фондів; означити вагомість впливу зовнішніх факторів на ефективність використання основних засобів; провести аналіз ефективності використання основних фондів у ДП «Городницький лісгосп»; запропонувати напрями підвищення ефективності використання основних фондів підприємства.

Об'єктом кваліфікаційного дослідження є процес дослідження можливостей ефективного використання основних виробничих фондів досліджуваного підприємства. Предметом дослідження є узагальнення та розробка теоретико-методичних підходів, стратегічних напрямів та практичних рекомендацій щодо можливостей ефективного використання основних фондів .

Дослідження проводилося з використанням різних методів економічного аналізу: елементарної та математичної статистики – для збору даних та їх оцінки, балансовий – при визначенні рівня досягнення планових показників, моделювання та графічний – для наочного зображення реальної ситуації, діагностики – при визначенні ніші ринку та факторів впливу на розвиток підприємства, оптимізації та прогнозу – при розробці напрямів підвищення рівня ефективності використання основних фондів.

Результати дослідження опубліковано в наукових збірниках: III міжнародної науково-практичної конференції «Інструменти і практики публічного управління в контексті децентралізації», 23 червня 2021 (м. Житомир), міжнародної науково-практичної конференції «Механізми управління розвитком територій», 27-29 жовтня 2021 (м. Житомир), міжфакультетській науково-практичної конференції «Студентські наукові читання-2021», 20 січня 2021 (м. Житомир).

Структура роботи. Кваліфікаційна робота складається з вступу, трьох розділів, висновків, списку використаної літератури, додатків, анотації на українській та англійській мовах та ключових слів.

РОЗДІЛ 1. ТЕОРЕТИЧНІ ОСНОВИ ЕФЕКТИВНОСТІ ВИКОРИСТАННЯ ОСНОВНИХ ФОНДІВ

Досліджуючи проблеми економічного зростання потрібно відвести одну з головних ролей основним фондам підприємств, адже саме від їх кількісного та якісного складу залежить рівень продуктивності праці, конкурентоспроможність та прибуток підприємства. З досвіду іноземних підприємців, стратегічними напрямками розвитку будь якого підприємства має бути постійне інвестування в оновлення та модернізацію основних фондів підприємства та розробка тактичних дій раціонального їх використання.

Вітчизняні підприємці мають потужний економічний потенціал, а ефективність їх господарської діяльності залежить від якісного складу, раціонального та ефективного використання основних виробничих засобів [17]. За процес виробництва, у будь якому підприємстві, відповідають такі чинники, як засоби праці, робоча сила та предмети праці, звідси й визначається їх матеріальний зміст та основа виробничих фондів підприємства. [27, с. 210].

Для розкриття економічної суті виробничих фондів підприємства розглянемо схему на рисунку 1.1.



Рис. 1.1. Складові виробничих фондів підприємства

Джерело: побудовано автором за матеріалами [27, С. 210].

Основні фонди підприємства – це засоби праці, які вимірюються у вартісному виразі, приймають участь у виробничому процесі таку кількість разів, яка передбачена технічними характеристиками експлуатації не змінюючи натуральної речової форми та переносять свою вартість на новостворений продукт частинами [27, с. 217]. Проте, з даним визначенням можна погодитися частково. На нашу думку більш вдалим є визначення О. Г. Агрес який вважає, що основні фонди мають форму матеріальних активів та використовуються підприємствами з метою забезпечення безперебійних виробничих процесів. За його теорією основні засоби мають термін корисного використання більше ніж один рік. В процесі експлуатації основні засоби не змінюють своїх форм і розмірів, вартість їх є не меншою від законодавчо встановленого розміру. За період корисного використання основні засоби поступово переносять свою вартість в міру фізичного спрацювання або морального старіння на вартість готової продукції нарахуванням амортизаційних відрахувань.

Мацібора В. І. основні фонди розглядає як частину продуктивного капіталу яка складається із вартості засобів праці і переносить свою вартість на новостворюваний продукт [17. с. 109]. Завадський С. І. вносить в визначення даної категорії і інші особливості, а саме атрибут перенесення своєї вартісності на продукцію, що виробляється в міру їх зношення [15.с.128]. Дана тематика є актуальною відтак окрім зазначених поглядів щодо визначення основних фондів є й інші. Думки науковців щодо сталого визначення даної економічної категорії різняться, тому єдиного усталеного не існує.

Класифікація основних фондів – визначення і групування основних фондів за певними класифікаційними ознаками. Основні фонди підприємств включають значну кількість засобів праці, якісний склад яких значно впливає на розвиток виробництва, оскільки вони є основою розвитку продуктивних сил, відповідають за темп та об'єми виробництва та підвищення продуктивності праці [38]. За

функціональним призначенням основні засоби можна розділити на засоби виробничого та невиробничого призначення (рис. 1.2).

Процес формування основних фондів є досить складним і залежить від специфіки галузі в якій працює підприємство, від особливостей продукції, що воно виготовляє та інших факторів.

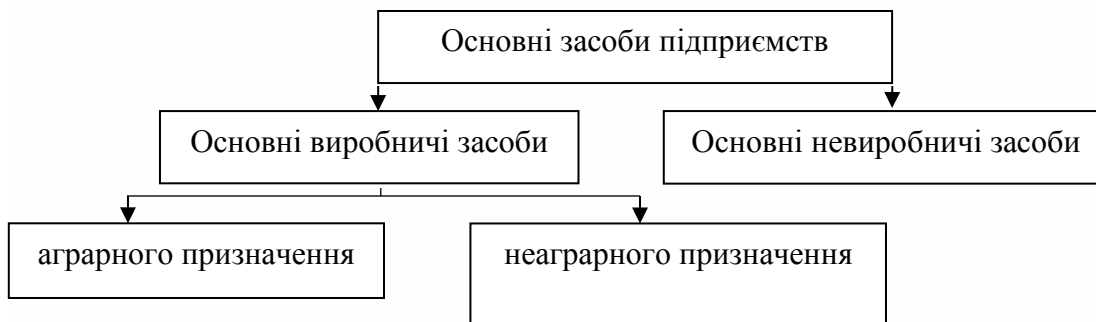


Рис. 1.2. Класифікація основних засобів підприємства за їх функціональним призначенням

Джерело: розроблено автором на основі [39].

Українські науковці, які займаються вивченням проблемних питань пов'язаних зі зносом основних фондів вважають фізичний знос як зміну механічних, фізичних, хімічних та інших властивостей основних фондів повністю або їх частин окремо під впливом зовнішнього середовища та експлуатаційних навантажень зокрема.

На думку науковців, можна виділити два види фізичного зношування. Перший вид – втрата споживчої вартості в процесі виробничої діяльності. Другий вид – зношування в процесі зберігання чи бездіяльності тобто під впливом атмосферних умов [32, с.191; 31, с.180].

На думку М. Ф. Огійчук, моральний знос відбувається в результаті невідповідності необоротних активів сучасним вимогам розвитку науково-технічного прогресу. Інколи будинки і споруди визнаються морально зношеними не встигнувши досягти фізичного зносу [8, с. 91].

Відтворення основних виробничих фондів відбувається через постійне їх оновлення. В науковій літературі розрізняють просте і розширене відтворення

основних виробничих фондів. Відтак просте відтворення передбачає заміну окремо зношених частин основних засобів або заміну застарілого устаткування на аналогічне в період планової перевірки чи заміни виробничої потужності. Розширене відтворення, на відміну від простого, визначає числове та високоякісне нарощення балансових основних засобів або ж оновлення на інноваційний продукт вищого рівня забезпечення продуктивності праці [18, С. 4-6].

За допомогою рисунку 1.3. узагальнимо джерела відтворення основних фондів.

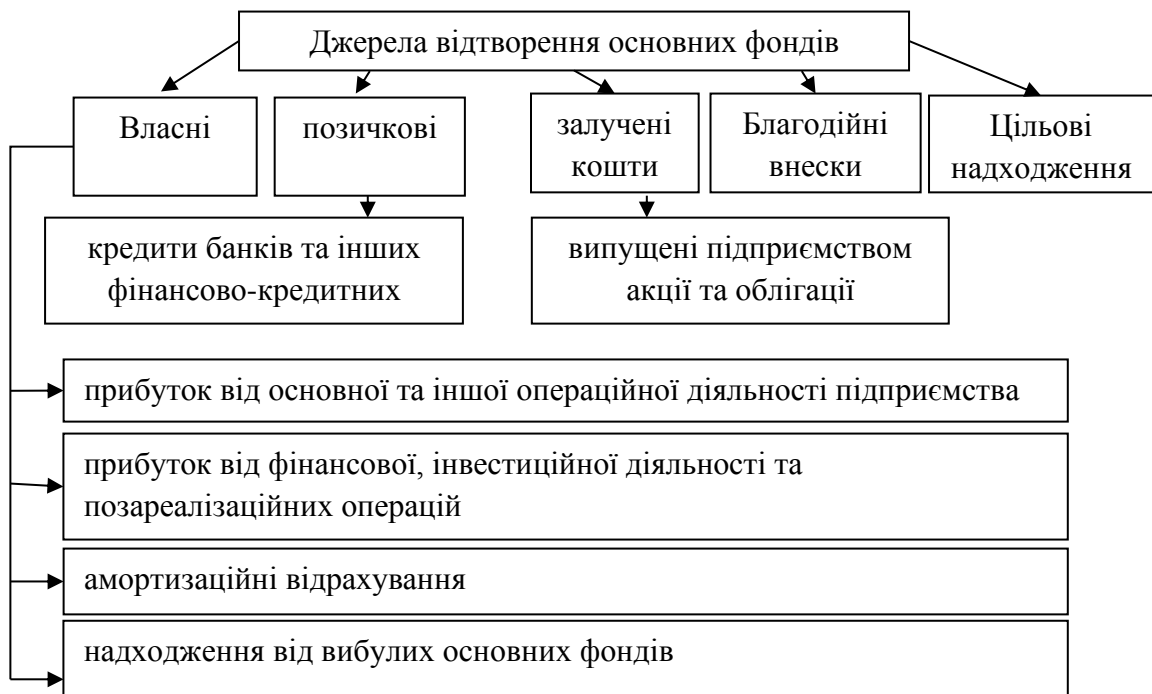


Рис. 1.3. Джерела відтворення основних фондів підприємства

Джерело: побудовано автором за інформацією [2, С. 261-265].

Відповідно розробленого рисунка, можна стверджувати, що основними формами відтворення основних фондів є постійна підтримка їх стану у придатному для експлуатації стані, здійснення реновацій в оновлення основних засобів а також розширене відтворення з врахуванням інноваційних напрямів розвитку аналогічних підприємств та досягнень науково-технічного прогресу.

Доцільно також виділити специфічну форму відтворення – лізинг, який дозволяє отримати підприємству ОЗ в момент його необхідності з подальшою виплатою його вартості за певний період.

РОЗДІЛ 2. ДІАГНОСТИКА ЕФЕКТИВНОСТІ ВИКОРИСТАННЯ ОСНОВНИХ ФОНДІВ У ДП «ГОРОДНИЦЬКИЙ ЛІСГОСП»

Кожне аграрне підприємство здійснює свою господарську діяльність під впливом зовнішніх факторів, які представлені силами впливу, що існують поза його межами. Такі сили впливу різняться ступенем активності безпосереднім або опосередкованим, повільним або швидким а також рівнем передбачуваності. зовнішні сили або ж фактори впливають на підприємство з різним ступенем активності, а саме: безпосередньо або опосередковано, швидко чи повільно, передбачувано чи не передбачувано.

ДП «Городницький лісгосп» має вдале місце розташування в західній частині Житомирської області на територіях Новоград-Волинського та Олевського адміністративних округів.

Підприємство створене з метою проведення лісничих, лісоохоронних та інших заходів, спрямованих на збереження та розширене відтворення лісових ресурсів за умови раціонального їх використання при забезпечення потреб народного господарства деревиною від вирубок.

ДП «Городницький лісгосп» займається наступними видами діяльності:

- лісове господарство (вирубки пов'язані з веденням лісокультурних робіт лісового фонду, лісгосподарською діяльністю, охороною лісу від пожеж, хвороб і шкідників, лісозаготівлею).
- лісопромислова діяльність (рубки по головному лісокористуванню).

Переробка деревини, яка полягає у виготовленні:

- пиломатеріалів, технологічної тріски, заготовок для євро піддонів, деревного вугілля, дранки штукатурної.

ДП «Городницький лісгосп» зацікавлений у розширенні ринків збуту своєї продукції та налагодженні стійких стосунків із споживачами, які мають потребу в продукції підприємства.

Асортимент продукції підприємства: пиловник твердолистяних та м'яколистяних порід, фансировина дубова, технічна сировина, пиляні дубові та м'яколистяні заготовки, стовпчики дубові, лаги, штахетник та лати (рис. 2.1).

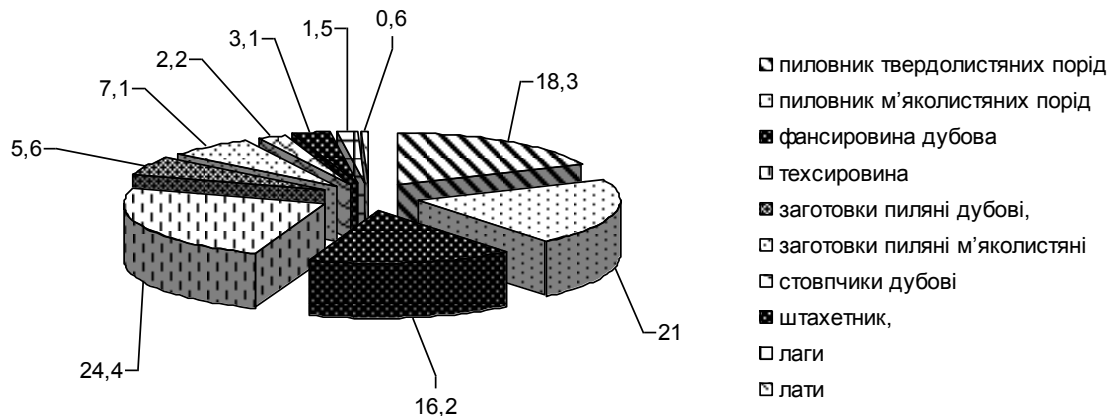


Рис. 2.1. Асортимент продукції ДП «Городницький лісгосп» у середньому за 2018-2020 рр.

Джерело: побудовано за звітністю підприємства.

Основний асортимент продукції, яка заготовляється в лісгоспі: пиловник 8%, фансировина 3%, будівельний ліс 9%, технічна сировина 43%, дрова 33%.

Обсяг заготовленої деревини за 2018 р. становить – 171,4 тис. м³, вартість товарної продукції – 41428 тис.грн. Об'єм деревини, який було вивезено за межі зони господарської діяльності за останні два роки склав 25 тис м³.

Рівень забезпечення підприємства виробничими ресурсами наведено у таблиці 2.1. За 2018-2020 рр. середньорічна вартість виробничих фондів у ДП «Городницький лісгосп» зростає більше як у 2 рази, зокрема: основні виробничі фонди на 3098,4 тис. грн. та оборотні засоби на 2466,1 тис. грн. Поповнення основних виробничих фондів підприємства, за збільшення чисельності працівників на 53 особи, забезпечило зростання фондоозброєності на 10 тис. грн. Це вказує на те, що підприємство формує потужну матеріально-технічну базу, яка сприятиме зростанню продуктивності праці у підприємстві та підвищення ефективності функціонування.

Таблиця 2.1

Забезпеченість виробничими ресурсами ДП «Городницький лісгосп»

Показники	2018 р.	2019 р.	2020 р.	2020/2018рр.,+-
Середньорічна вартість основних фондів, тис грн.	3097,1	4755,5	6195,5	3098,4
Ступінь зносу основних виробничих фондів, %	36,8	35,4	38,5	1,7
Фондоозброєність, тис. грн.	22,1	32,8	32,1	10,0
Середньорічна вартість оборотних засобів, тис. грн.	1478,1	1390,5	3944,2	2466,1
Припадає оборотних засобів на 1 грн основних фондів, грн.	0,48	0,29	0,64	0,16
Середньорічна чисельність працівників, осіб	140	145	193	53

Джерело: розраховано за даними підприємства.

Забезпеченість підприємств виробничими ресурсами і високопродуктивне використання їх мають особливе значення. Адже кількість і якість продукції, яку виготовляє підприємство більшою мірою залежать від строків виконання окремих виробничих процесів і робіт.

Ефективність використання виробничих ресурсів у ДП «Городницький лісгосп» наведено у таблиці 2.2.

Таблиця 2.2

Ефективність використання виробничих ресурсів у ДП «Городницький лісгосп»

Показники	2018 р.	2019 р.	2020 р.	2020/2018 рр., +-
Фондовіддача	7,41	6,20	6,72	-0,7
Фондоємкість	0,13	0,16	0,15	0,02
Коефіцієнт обороту оборотних засобів	15,6	21,3	10,5	-5,1
Тривалість 1 обороту оборотних засобів, днів	24	17	35	11,0
Матеріаловіддача	3,30	3,36	4,22	0,92
Матеріалоємкість	0,31	0,30	0,24	0,07
Продуктивність праці, тис. грн	165,2	204,4	214,5	49,3
Продуктивність праці (по оплаті праці)	4,8	5,0	4,2	0,6
Норма прибутку, %	7,6	17,5	48,7	41,1

Джерело: розраховано за даними підприємства.

За 2018-2020 рр. у підприємстві за рахунок зростання вартості основних

фондів більше як у 2 рази спостерігається зниження рівня фондівіддачі на 0,7 пунктів, та зростання фондомісткості на 0,02 п. Втім, коефіцієнт обороту оборотних засобів знизився на 5,1 пункти. Даній ситуації сприяло підвищення продуктивності праці персоналу підприємства до 214,5 тис. грн., що в свою чергу збільшило норму прибутку на 41,1 %. У ДП «Городницький лісгосп» наявні виробничі ресурси використовуються ефективно.

Лісогосподарське підприємство має власний автопарк в 20 одиниць техніки, який забезпечує безперерйне виконання робіт пов'язаних з охороною лісу, плановими вирубками лісу та сезонним доглядом.

Цех забезпечує господарські потреби підприємства в будівельних матеріалах для ремонту приміщень, створення місць відпочинку в лісі та інше.

Аналіз фінансово-господарської діяльності підприємства ДП «Городницький лісгосп» проведено за такими напрямками: аналіз майнового стану підприємства, оцінка ліквідності підприємства, аналіз ділової активності та рентабельності, оцінка інвестиційної привабливості підприємства.

Загальна вартість активів підприємства у 2020 році збільшилася у порівнянні з 2018 р. на 7987 тис. грн., що свідчить про стабільність діяльності підприємства і тенденцію до зростання її ефективності та прибутковості (табл. 2.3).

Вартість необоротних активів зросла у 2020 р. порівняно з 2018 р. на 2880 тис. грн – це пов'язано із збільшенням основних виробничих засобів.

Вартість оборотних активів становила у 2020 р. – 6411 тис.. грн., що більше ніж у 2018 р. на 5107 тис. грн. Це означає, що у підприємства стало більше ліквідних активів, якими воно може оперувати.

Наявність дебіторської заборгованості свідчить про вилучення оборотних засобів, на певний період, з господарської діяльності підприємства. У 2020 році цей показник склав 197 тис. грн.

Таблиця 2.3

**Показники майнового стану ДП «Городницький лісгосп»
(на кінець року), млн. грн**

Показники	2018 р.	2019 р.	2020 р.	2020/2018 рр., +/-
1. Загальна вартість активів (майна)	5181	7111	13168	7987
2. Вартість необоротних активів	3877	5634	6757	2880
3. Вартість оборотних активів	1304	1477	6411	5107
4. Дебіторська заборгованість	197	309	197	-
5. Власний капітал	1568	2514	5971	4403
6. Залучений капітал	3613	4597	7197	3584
7. коефіцієнт співвідношення				
- необоротних до оборотних активів;	2,97	3,81	1,05	-1,92 п.
- оборотних до необоротних активів.	0,34	0,26	0,95	0,61 п.

Джерело: складено автором за даними підприємства.

Власний капітал – це загальна вартість засобів підприємства, яка належить йому на правах власності і використовується ним для формування його активів. У 2020 році власний капітал підприємства зріс порівняно з 2020 р. на 4403 тис. грн. Цей показник характеризує фінансову стабільність функціонування підприємства.

Залучений капітал – це заборгованість, що визначає вартість тимчасово залученого майна інших юридичних осіб в обіг. У 2020 році залучений капітал ДП «Городницький лісгосп» зріс порівняно з 2018 роком на 3584 тис. грн. Коефіцієнт співвідношення необоротних і оборотних активів у 2020 році зменшився порівняно з 2018 на 0,19 пунктів, що свідчить про тенденцію до зменшення вартості необоротних активів у загальних активах підприємства. Коефіцієнт співвідношення оборотних і необоротних активів у 2020 році зріс порівняно з 2018 на 0,61 пункт, що свідчить про зростання частки основних засобів та інших необоротних активів в балансі підприємства.

У ДП «Городницький лісгосп» за 2018-2020 рр. спостерігається зростання показників діяльності. Оцінка ефективності використання ресурсів

підприємством наведено у таблиці 2.4.

Таблиця 2.4

Фінансові результати діяльності ДП «Городницький лісгосп»

Показники	2018 р.	2019 р.	2020 р.	2020/2018 рр	
				(+/-)	%
1. Чистий дохід (виручка) від реалізації продуктів (товарів, робіт, послуг), млн.грн	23126	29641	41428	18302	> 1,8 рази
2. Собівартість реалізованої продукції, млн. грн	16429	21273	26238	9809	>1,6 рази
3. Валовий фінансовий результат від реалізації продукції (товарів, послуг, робіт), млн. грн	6697	8368	15190	8493	> 2,2 рази
4. Операційний прибуток, млн. грн	58	1480	6023	5441	>100разів
5. Чистий прибуток, тис. грн	349	1074	4939	4590	>10разів

Джерело: складено автором за даними підприємства

Чистий фінансовий результат, тобто сума операційного прибутку, яку отримало підприємство після сплати всіх операційних адміністративних та реалізаційних витрат у 2020 р. порівняно з 2018 р. зріс у 100 разів, тобто на 5441 тис. грн., і становив 6023 тис. грн. Зокрема, збільшення чистого прибутку ум 10 разів вказує на зростання ефективності діяльності підприємства.

Важливе значення для формування цілісної картини про діяльність підприємства, його основні характеристики та параметри має розгляд основних коефіцієнтів ліквідності, за допомогою яких проводиться оцінка ліквідності підприємства (табл. 2.5). Загальний коефіцієнт покриття (платоспроможності) визначається як співвідношення всіх поточних активів до короткострокових зобов'язань і визначає рівень оборотних активів підприємства необхідних для погашення власних зобов'язань. Коефіцієнт покриття вказує на кількісний показник оборотних в співвідношенні до одиниці грошових еквівалентів короткострокових зобов'язань.

Таким чином у 2020 р. коефіцієнт покриття порівняно з 2018 р. зріс на 0,56,

пункти та більше нормативного значення (>1) на 0,82 пункту, тобто підприємство являється платоспроможним та здатне в повному обсязі виконувати свої зобов'язання.

Таблиця 2.5

Показники ліквідності ДП «Городницький лісгосп»

Показники	Норматив	2018 р.	2019 р.	2020 р.	2020/2018 рр, +-
1. Загальний коефіцієнт покриття	>1	1,38	0,42	1,82	0,56
2. Коефіцієнт швидкої ліквідності	$>0,5$	0,56	0,33	0,99	0,43
3. Коефіцієнт незалежної ліквідності	$>0,5$	0,11	0,01	0,28	0,17
4. Коефіцієнт абсолютної ліквідності	$>0,2$	-	-	0,27	0,27
5. Частка оборотних активів в загальній сумі	план	0,18	0,13	0,22	0,04
6. Частка виробничих запасів в оборотних активах	$>0,5$	0,28	0,29	0,22	-0,06

Джерело: складено автором за даними підприємства

Коефіцієнт швидкої ліквідності характеризує здатність підприємства мобілізувати оборотні активи на покриття відповідної суми зобов'язань. На підприємстві в 2020 р. цей коефіцієнт порівняно з 2018 р. збільшився на 0,43 пункти і становив 0,56, що теж вище за нормативне значення.

Коефіцієнт незалежної ліквідності відображає відношення суми товарів, готової продукції, одержаних векселів, грошових коштів і інших оборотних активів до поточних зобов'язань. У 2020 р. порівняно з 2018 р. цей коефіцієнт збільшився на 0,17 пункти і становив 0,28. І хоча це значення менше нормативного, проте дана динаміка є позитивною для діяльності ДП «Городницький лісгосп».

Коефіцієнт абсолютної ліквідності характеризує негайну готовність підприємства ліквідувати короткострокову заборгованість та визначає обсяг короткострокової заборгованості яку підприємство може погасити за необхідності. Значення цього показника у 2020 році збільшилось в порівнянні з

2018 роком і становило 0,27, тобто лише 27% поточної заборгованості підприємство спроможне погасити за рахунок наявних грошових коштів. Збільшилася також і частка оборотних активів в загальній сумі активів підприємства. Частка виробничих запасів в оборотних активах показує їх питому вагу в оборотному капіталі і характеризує можливість продовжувати господарську діяльність. У 2020 р. порівняно з 2018 р. спостерігалось зменшення частки виробничих запасів в оборотних активах на 0,28 пункти, що нижче встановленого нормативного значення ($>0,5$).

Важливе значення у проведенні аналізу ефективності господарської діяльності підприємства мають також його відносні показники прибутковості – рентабельність (Дод. А). Рентабельність виробничих витрат оцінює скільки можна отримати прибутку за рахунок зниження, для прикладу, адміністративних витрат або ж витрат на реалізацію. На даному підприємстві цей показник у 2020, порівняно з 2018 роком збільшився на 0,7 в.п. і становить 20,88%, що є позитивним для підприємства.

Інвестиційний рейтинг підприємства, що визначається згідно показників оцінки його фінансового стану, можна охарактеризувати як «високий». Діяльність ДП «Городницький лісгосп» за період 2018-2020рр. є прибутковою і ефективною, що підтверджується позитивною динамікою основних показників: чистого прибутку, обсягів виробництва, фондівіддачі та інших. Важливим також є факт збільшення кредиторської заборгованості у підприємства, але це не впливає на загальний рівень фінансової стійкості і платоспроможності товариства. Отже, підприємство є стабільно функціонуючим, прибутковим господарюючим суб'єктом, що відіграє важливу роль в промисловості Житомирської області та України.

РОЗДІЛ 3. СТРАТЕГІЧНІ НАПРЯМИ ПІДВИЩЕННЯ ЕФЕКТИВНОСТІ ВИКОРИСТАННЯ ОСНОВНИХ ФОНДІВ У ДП «ГОРОДНИЦЬКИЙ ЛІСГОСП»

Для зростання ефективності діяльності ДП «Городницький лісгосп» пропонуються інноваційні технології заготівлі лісосировини. Оскільки значний вплив на собівартість продукції у підприємстві мають матеріальні витрати, разом з тим мають негативний вплив на ефективність функціонування підприємства, пропонуємо ДП «Городницький лісгосп» новітні технології лісозаготівлі, які мають порівняно нижчі витрати на паливно-мастильні матеріали та більшу ефективність від їх експлуатації.

В ДП «городницький лісгосп» визначальним чинником ефективного використання автопарку є дорожнє-транспортне сполучення. В процесі діагностики встановлено, що утримання рухомого складу автомобілів є більш затратним на ґрунтових дорогах III групи так як коефіцієнт опору знаходиться в межах $f=0,13 \dots 0,23$. В умовах бездоріжжя витрати на експлуатацію транспортних засобів зростають в 1,6-1,8 рази та прямопропорційно зростають витрати паливо мастильних матеріалів на 50 % в порівнянні від нормативно-планових. Погана якість доріг у лісництвах ДП «Городницький лісгосп» гальмує заготівлю деревини підприємства, різко знижує ефективність його діяльності. Відтак, маючи у наявності автомобілі підвищеної прохідності, колісна формула яких є 6*6, підприємство спроможне вивезти лісоматеріали з заболочених ділянок. Для подолання вищезазначеної проблеми у ДП «Городницький лісгосп» пропонується застосовувати різні методи вивезення лісоматеріалів, а саме прямий та перевально-перевантажувальний.

Раціональність прямого методу полягає у раціональності транспортування лісоматеріалів відстань який є 10–15 км. За такого методу доцільно використовувати автомобілі-лісовози та автопоїзди-лісовози таких марок: ЗІЛ,

ТМЗ, УРАЛ та КАМАЗ. Особливістю таких автомобілів є їх універсальність в роботі і маятникові маршрути на тимчасових та на постійних дорогах.

Перевально-перевантажувальним методом забезпечують доставку лісопродукції до проміжних складів використовуючи капітальні доріг з твердим покриттям так залізничні сполучення. У проміжних складах продукція зберігається протягом короткого періоду часу або ж відразу перевантажуються у великовагові автомобілі та автопоїзди марок: МАЗ, DAF, FT, XF, SCHARZMULLER, Holz-Timber, KOGEL wood carrier, Volvo.

За вибір раціональної та оптимальної транспортування лісогосподарських вантажів відповідає відділ транспортної логістики або кваліфікований працівник, на якого покладено такі функції. Успішна реалізація оптимальної логістичної моделі підвищить якість транспортних послуг, дозволить знизити собівартості перевезень, в свою чергу підвищить ефективності використання автотранспортних засобів у ДП «Городницький лісгосп».

Аналіз даних таблиці 3.1 свідчить про збільшення на 5 одиниць у плановому 2022 р., порівняно з фактичними даними за 2020 р., автомобілів та автомобіле-днів перебування у ДП «Городницький лісгосп». Обсяг перевезень зросте на 26,1 %, а вантажообіг, відповідно, на 11,1 %. При цьому, середня експлуатаційна швидкість зросте на 0,5 км/год або на 3,4 %, а середня відстань перевезень вантажу збільшилася на 0,7 км (збільшення на 2,3%).

Для покращення коефіцієнта пробігу необхідно оптимізувати маршрути з протяжністю лісових доріг та способи перевезень вантажів з наявним автотранспортом підвищеної вантажопідйомності. Використовуючи у підприємстві розроблену оптимізаційну модель вантажоперевезень витрати бензину за планом 2022 р. план. зменшаться на 27,6% порівняно з фактичними даними 2020 р., що є позитивним фактором.

При застосуванні даних технологій в ДП «Городницький лісгосп» спостерігається значне зменшення витрат на одиницю маси вантажу, що відзначається кращими показниками вантажопідйомності існуючих автомобілів.

Таблиця 3.1

**Ефект від використання запропонованих технічних засобів
у ДП «Городницький лісгосп»**

Найменування показника	Роки		2022 р. до 2020 р., у %
	2020р. факт.	2022 р. план.	
Наявність автомобілів у господарстві на кінець року, од.	19	24	5
Автомобіле-дні перебування в господарстві, тис.	6,9	7	0,1
Автомобіле-дні в роботі, тис.	4,2	4,6	0,4
Час у наряді, тис.год	34,9	35,3	0,4
Загальний пробіг, тис. км	523	612	117,0
Перевезено вантажів, тис. тонн	53,9	68	126,1
Вантажооборот, тис. ткм	1631,3	1812,9	111,1
Коефіцієнт використання автопарку	0,6	0,7	110,2
Коефіцієнт використання пробігу	0,5	0,5	100
Середня експлуатаційна швидкість, км/год	14,9	15,4	103,4
Середня відстань перевезень 1 тонни вантажу, км	30,2	30,9	102,3
Середня вантажопідйомність 1-го автомобіля, т	6,1	6,6	108,2
Усього бензину, тис. літрів	199,7	4882,4	72,4
Усього дизельного палива, тис. літрів	69,3	2907,7	124,2

Джерело: розроблено автором на основі власних досліджень.

Відтак, заданими таблиці, витрати паливо-мастильних матеріалів зменшилися за різними параметрами на: 100 т вантажу – 47,7 %, 100 км пробігу – 31,8 %, 100 т/к. транспортної роботи – 50,1 %. Відповідно даних можна стверджувати про наявність резервів раціонального використання автотранспорту з меншими затратами на їх експлуатацію.

Правильно розрахована логістика мережі лісових доріг та до комплектація автопарків новітнім потужним складом підвищеної вантажопідйомності

забезпечать перевезення у ДП «Городницький лісгосп» у 2022 р. на 80,6 тис. м³ (у 2020 р. перевезено 171,4 тис. м³) заготовленої ліквідної деревини більше у порівнянні з 2020 р. У 2020-2022 рр. суттєво зміниться структура автопарку ДП «Городницький лісгосп» за видами використання пального. Планується поповнення дизельними автомобілями на противагу бензиновим, що дозволить скоротити витрати на експлуатацію на 40,3 %, у порівнянні з 2020 р.

Лісові господарства є підприємствами, які характеризуються такими в яких під час господарської діяльності виникає велика кількість відходів, що можуть бути використані для повторної переробки. У процесі господарської діяльності ДП «Городницький лісгосп» утворюється до 40% відходів деревини у вигляді хмизу та тирси з верхньої середньої і дрібною частин деревини, які можна додатково переробляти та отримувати незаплановані прибутки (Дод. Б.). Основним завданням, що стоїть перед ДП «Городницький лісгосп» в напрямі підвищення ефективності використання основних фондів є повне використання відходів лісозаготівель і деревообробки.

У ДП «Городницький лісгосп» від 50 до 90% утворених деревних відходів можливо використовувати для власних потреб(табл. 3.2).

Таблиця 3.2

Прогноз утворення відходів у ДП «Городницький лісгосп»

Показники	2018 р.	2019 р.	2020 р.	2022 р. (план)	2022 р. до 2018 р., +, -
Об'єм утворених деревних відходів, тис. м ³	46	52	68	74	28
Об'єм використання деревних відходів, тис. м ³	15,5	17,7	25,2	44,4	28,9
Рівень використання деревних відходів, %	33,7	34,0	37,0	60,0	26,3
Об'єм відходів деревини утворених від: у т.ч.:	22,4	24,7	28,2	31,3	8,9
– від рубок головного користування, тис м ³ ;	16,6	17,0	22,9	26,0	11,4
– від інших рубок, тис м ³	5,8	7,7	5,3	5,3	-0,5
Об'єм утворення кускових деревних відходів, тис. м ³	23,6	27,3	39,8	42,7	19,1

Джерело: розраховано за даними підприємства.

За даними таблиці видно, що обсяги утворення відходів у ДП «Городницький лісгосп» зростають. Втім, обсяги їх використання залишаються на низькому рівні. Виникає необхідність застосування технологій переробки відходів деревини.

Залучення відходів деревообробних виробництв у технологічні процеси підприємства та в систему економічних зв'язків має важливе еколого-економічне значення.

Проблема накопичення, утилізації та переробки відходів у лісгосподарських підприємствах є широкомасштабною і затратною. Затратна частина пов'язана з технологічними можливостями та з додатковим навантаженням через збирання та транспортування відходів, а також з організацію виробництва з їх переробки. Проте переробка відходів підвищує рівень екологічної свідомості. Відтак, головним пріоритетом ефективного управління відходами лісгосподарських підприємств має стати розробка системи кругообігу відходів та комплексний аналіз економічної ефективності напрямів їх використання (рис. 3.1).

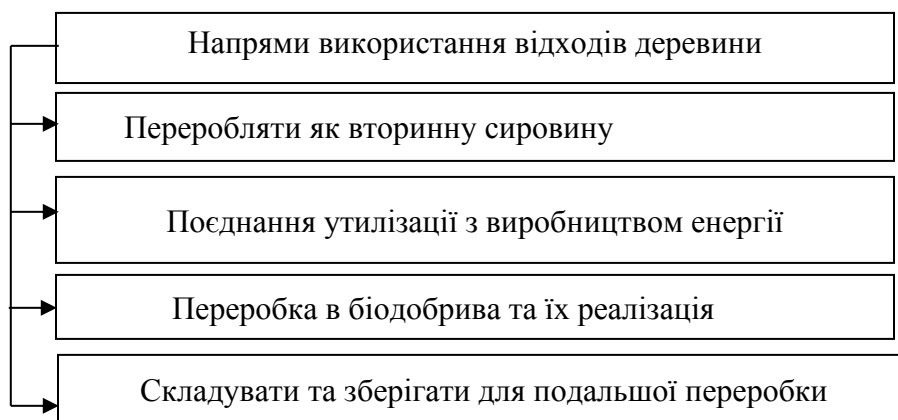


Рис. 3.1. Напрями використання відходів деревини

Джерело: власні дослідження.

Проте, сучасні інноваційні технології переробки деревини дають змогу повторно її використовувати у різних сферах життєдіяльності: виробництві будівельних конструкцій; біоконсервації; для виготовлення паливних брикетів та

деревних гранул, які використовуються як органічне вугілля в домогосподарствах.

Розрахунок витрат на використання відходів деревини на прикладі виробництва пелетів наведено у таблиці 3.3.

Таблиця 3.3

План витрат і доходів щодо придбання обладнання використання відходів лісових господарств (на прикладі виробництва пелетів)

Статті витрат	Сума, тис. грн
Облаштування приміщення: пожежна сигналізація, система пожежогасіння; освітлення; електроживлення; загальна вентиляція; вентиляція технологічна і повітроводи; створення умов для робітників.	43,0 10,0 45,0 60,0 36,0
Витрати на обладнання (на прикладі виробництва брикетів для палива): пуско-налагоджувальні роботи; верстат по виробництву брикетів; верстат для фасування; обладнання для пакування та складування	90,0 1500,0 30,0 38,0
Інші витрати	42,0
Разом витрат.	1894,0
Статті доходів	
▪ Виробництво пелетів за добу;	240 т
▪ Ціна 1 т. пелетів;	3200
▪ Окупність	6 міс.

Джерело: власні дослідження.

Необхідно відмітити, що план витрат формується на основі того, що виробництво брикетів буде працювати по 20 годин на добу і обслуговуватися трьома бригадами по 4 людини в кожній. Разом в місяць на заробітну плату буде йти близько 7 тис. грн на працівника і ще 50% податків. Робоча потужність обладнання складе 80 кВт.

Так, за добу буде вироблятися близько 240 тонн брикетів (продуктивність обладнання – 400 кг/год). Одна тонна пелетів коштує 3200 грн. Окупність виробництва пелетів сягає до 6 міс. Таким чином, виробництво пелетів є високоприбутковим.

Для вибору оптимального напрямку використання відходів деревини необхідно проводити планову оцінку та визначати можливі вигоди при виборі будь якого з вищевказаних напрямків з врахуванням витрат, пов'язаних з закономірністю залучення додаткових ресурсів (Дод. В.).

За даними дослідження можна стверджувати, що за техніко-економічними показниками найбільш прийнятним є виробництво пелетів. Даний проект забезпечує: високу продуктивність виробничо-технологічного процесу – 400 т. на добу, високий коефіцієнт використання потужностей – 0,84, що дає змогу виробляти товарної продукції на суму 3071,5 тис. грн. Прибуток від реалізації продукції складає 555,1 тис. грн та фондвіддача становить 12,9 грн. Проте, економічне обґрунтування інноваційного проекту потрібно розглядати з позиції інвестування (табл. 3.4).

Таблиця 3.4

**Основні показники ефективності інвестиційних проектів
використання відходів деревини**

Показники	Виробництво продукції з відходів деревини:				
	хвойний екстракт	добрива	кормову муку	деревно-волокнисті плити	пелети
Чистий дисконтований дохід, тис. грн	2112,2	2567,0	2238,2	1938,5	3071,5
Внутрішня норма дохідності, тис. грн	531,5	617,4	921,8	1118,6	1456,3
Модифікована внутрішня норма дохідності, тис. грн	531,5	1148,9	2070,7	3189,3	4645,6
Індекс прибутковості	0,9	0,96	0,98	1,11	1,12
Середня норма рентабельності, %	7,2	5,6	4,8	9,4	18,2
Дисконтований період окупності, років	4	4	5	3	3

Джерело: власні дослідження.

За даними таблиці 3.4 найбільш економічно вигідним є проект з виробництва пелетів. Так, розрахунок чистого дисконтованого доходу та внутрішньої норми дохідності за проектом доводить, що за умови отримання прибутку уже в перший рік здійснення інвестицій та з врахуванням строку економічного життя обладнання 3 роки, за дисконтної ставки 25 % даний проект

є прийнятним для підприємства. Якщо ж ставка дисконту підвищиться до 30 %, то внутрішня норма дохідності буде мати від'ємне значення. Тобто, інвестиційний проект буде вигідним, якщо відсоткова ставка за довгостроковий кредит буде меншою 30 %.

В даний час актуальним є використання ресурсозберігаючих технологій та впровадження методів виробництва енергії з відходів діяльності різних підприємств, які самоорієнтовані на безвідходне виробництво та добросовісне природокористування. Лісогосподарські підприємства є такими, які за найменшого супротиву можуть досягти високого рівня екологізації технологічних процесів господарської діяльності. В умовах ринкової економіки важливими резервами підвищення ефективності виробництва лісових господарств є вторинне використання відходів. Перспективи розширення асортименту підприємств лісопромислового комплексу відкриваються при комплексній переробці деревної сировини, при організації виробництв з утилізації лісосічних відходів та відходів лісопиляння та деревообробки, що може забезпечити зростання товарної продукції не менше ніж на 10-15% [19, С. 136]. Для підприємств доцільним є модернізація виробничих процесів з поєднанням інноваційних методів хіміко-механічної та лісохімічної переробки відходів з метою отримання малогабаритної додаткової продукції.

Отже, основними напрямками вирішення проблеми використання відходів деревини є переробка в енергоносії різних складів, призначення та властивостей, зокрема, пелети, брикети, спирти, ефіри тощо. Втім, найбільш перспективним і економічно вигідним є проект з виробництва пелетів. Розрахунки чистого дисконтованого доходу та внутрішньої норми дохідності за проектом доводять, що за умови отримання прибутку уже в перший рік здійснення інвестицій та з врахуванням строку економічного життя обладнання 3 роки, за дисконтної ставки 25 % даний проект є прийнятним для підприємства. Крім того, використання лісосічних відходів та відходів лісопиляння та деревообробки, дасть можливість підвищити рівень товарної продукції не менше ніж на 10-15%.

ВИСНОВКИ ТА ПРОПОЗИЦІЇ

Економічне значення основних фондів полягає у тому, що вони є мірилом розвитку праці в підприємстві, формують рівень комплексної механізації та автоматизації, забезпечують своєчасне та якісне виконання робіт в межах господарської діяльності і цим визначально впливають на продуктивність праці.

Для проведення дослідження було використано дані господарської діяльності ДП «Городницький лісгосп». Підприємство значну увагу виділяє підвищенню ефективності використання основних фондів розробляючи стратегічні напрями на перспективу. Під час дослідження проведено аналіз господарської діяльності та встановлено, що за 2018-2020 рр. середньорічна вартість виробничих фондів у ДП «Городницький лісгосп» зростає більше як у 2 рази, зокрема: основні виробничі фонди на 3098,4 тис. грн. та оборотні засоби на 2466,1 тис. грн. Поповнення основних виробничих фондів підприємства, за збільшення чисельності працівників на 53 особи, забезпечило зростання фондоозброєності на 10 тис. грн.

У ДП «Городницький лісгосп» за 2018-2020 рр. спостерігається зростання показників діяльності. Чистий фінансовий результат, тобто сума операційного прибутку, яку отримало підприємство після сплати всіх операційних адміністративних та реалізаційних витрат у 2020 р. порівняно з 2018 р. зріс у 100 разів, тобто на 5441 тис. грн., і становив 6023 тис. грн. Зокрема, збільшення чистого прибутку у 10 разів вказує на зростання ефективності діяльності підприємства.

Для зростання ефективності діяльності ДП «Городницький лісгосп» пропонуються інноваційні технології заготівлі лісо сировини, яка передбачає два стратегічних напрями розвитку лісового енергетичного модуля в ДП «Городницький лісгосп»: – перший (модернізація) – доопрацювання існуючих моделей тракторів для використання в лісовому господарстві; – другий (перспективні моделі) – конструкторський, який передбачає створення нових енергетичних модулів. Другий напрямок відповідає концепції розвитку

комплектації лісогосподарських тракторів. Їх успішне вирішення поставлених завдань сприятиме підвищенню ефективності використання транспортних засобів та покращить якість надання транспортних послуг, відтак дозволить знизити собівартість автоперевезень у ДП «Городницький лісгосп».

Проведені дослідження свідчать що збільшення на 5 одиниць у плановому 2022 р., порівняно з фактичними даними за 2020 р., забезпечить зростання обсягу перевезень на 26,1 %, а вантажообігу, відповідно, на 11,1 %. При цьому, середня експлуатаційна швидкість зростає на 0,5 км/год або на 3,4 %, а середня відстань перевезень вантажу збільшилася на 0,7 км (збільшення на 2,3%).

Також, одним із перспективних напрямів підвищення ефективності використання основних фондів ДП «Городницький лісгосп» є переробка відходів. Враховуючи техніко-економічні показники запропонованих проектів можна стверджувати що найбільш прийнятним та вигідним є виробництво з відходів пелетів. Даний проект забезпечує: високу продуктивність виробничо-технологічного процесу – 400 т. на добу, високий коефіцієнт використання потужностей – 0,84, що дає змогу виробляти товарної продукції на суму 3071,5 тис. грн. Прибуток від реалізації продукції складає 555,1 тис. грн та фондвіддача становить 12,9 грн. Проте, економічне обґрунтування інноваційного проекту потрібно розглядати з позиції інвестування.

Розрахунок чистого дисконтованого доходу та внутрішньої норми дохідності за проектом доводить, що за умови отримання прибутку уже в перший рік здійснення інвестицій та з врахуванням строку економічного життя обладнання 3 роки, за дисконтної ставки 25 % даний проект є прийнятним для підприємства.

Досліджені та запропоновані стратегічні напрями підвищення ефективності використання основних фондів підприємства заходи є реалістичними, сприятимуть вирішенню актуальних проблем підприємства та забезпечать покращити показники прибутковості за рахунок не запланованих сировинних ресурсів.

СПИСОК ПОСИЛАНЬ

1. Агрес О.Г. Економіка та управління підприємствами (за видами економічної діяльності). Львівський нац. аграр. ун-т. Львів, 2018. 20 с
2. Андрійчук В. Г. Ефективність діяльності аграрних підприємств: теорія, методика, аналіз : монографія. Київ : КНЕУ, 2005. 292 с.
3. Бабяк Н. Д. Амортизаційні відрахування як фінансове джерело відтворення основних засобів підприємств. Вісник Сумського державного університету. Серія «Економіка». 2005. № 10(82). С. 177–185
4. Бараз В. Р. Корреляционно-регрессионный анализ связи показателей коммерческой деятельности с использованием программы Excel: учебное пособие. Екатеринбург : ГОУ ВПО «УГТУ-УПИ», 2005. 102 с.
5. Бегеба В.М. Лісові дороги і транспорт лісу. Навч. посіб. / В.М. Бегеба. Житомир: Вид. «ЖНАЕУ» 2006. 73 с.
6. Бойчик І. М. Економіка підприємства: навчальний посібник. К.: Атіка, 2016. - 480 с.
7. Бугайчук В. В. Теоретичні аспекти відродження виробничого потенціалу аграрних підприємств [Електронний ресурс]. Режим доступу: [http:// www. nbuv. gov.ua/e-journals/eui/2010_2/10bvvrar.pdf](http://www.nbuu.gov.ua/e-journals/eui/2010_2/10bvvrar.pdf)
8. Буковинська бібліотека: Режим доступу: <http://buklib.net>
9. Вергун М. Г. Ефективність використання автотранспортних засобів у підприємствах лісового господарства. Вісник Житомирського національного агроекологічного університету. 2011. № 2(2). С. 335-342. Режим доступу: [http://nbuv.gov.ua/UJRN/Vzhnau_2011_2\(2\)__40](http://nbuv.gov.ua/UJRN/Vzhnau_2011_2(2)__40).
10. Горбонос Ф.В. Навчальні матеріали онлайн Підручник: Економіка підприємств 2010 463 с. Режим доступу: http://pidruchniki.com/ekonomika/ekonomika_pidpriyemstv
11. Горемикін В. А. Планування на підприємстві М: Трікста, 2011. 328 с.
12. Економіка підприємства: Навч. посібн. - 2-ге вид., перероб. й доп. - К:Каравела, 2012. - 320 с
13. Завадський Й.С. Менеджмент: 3-вид., доп. - К.: Вид-во Європ. ун-ту. - 2009. - 542 с.

14. Кізюн Р. М. Інноваційно-інвестиційний напрям досягнення раціональної структури основних виробничих фондів підприємства. Інструменти і практики публічного управління в контексті децентралізації : Матеріали III Міжнародної науково-практичної конференції, 23 червня 2021 року. Житомир : Поліський національний університет, 2021. С. 257-264.

15. Кізюн Р. М. Діагностика ефективності використання основних фондів у ДП «Городницький лісгосп» Механізми управління розвитком територій: зб. наукових праць у 2 ч. Ч. 2. Житомир: Поліський національний університет, 2021. С. 117-121.

16. Кізюн Р. М. Оптимізація структури основних фондів ДП «Городницький лісгосп». Студентські наукові читання – 2021: Матеріали Міжфакультетської студентської науково-практичної конференції «Студентські наукові читання – 2021» за результатами I туру Всеукраїнського конкурсу студентських наукових робіт. у 2 томах. Т. 2. Житомир: Поліський національний університет, 2021. С. 109-114.

17. Орошан Т. А., Кухта К. О. Дослідження ефективності використання основних фондів. Агросвіт. 2019. № 4. С. 51–55. DOI: 10.32702/2306-6792.2019.4.51

18. Павловська Л.Д. Економіка підприємства: навч. посіб. Житомир: Вид-во "Житомирський національний агроєкологічний університет", 2009. - 640с.

19. Покропивний С.Ф. Економіка підприємства. Структур.-логіч. навч. посіб. К.: КНЕУ, 2001.

20. Положення (стандарт) бухгалтерського обліку 7 «Основні засоби». Режим доступу : <http://kodeksy.com.ua/buh/psbo/7.htm>.

21. Поповиченко, І. В., Спіріданова, К. О., Загустіна, А. Є. Основні напрями підвищення ефективності використання основних фондів в сучасних умовах господарювання. Економічний простір. 2019. (145), 149-159. Режим доступу: <http://www.prostir.pdaba.dp.ua/index.php/journal/article/view/110>

22. Пуцентейло П.Р., Свинтух М.Б. Еколого-економічні аспекти використання відходів деревини. Інноваційна економіка. Всеукраїнський науково-виробничий журнал. № 2. 2013. С. 136.

23. Сазонов Р. В., Ширко О. В., Шпунт Т. М. Інноваційне відтворення основних фондів підприємств України [Електронний ресурс]. Економічні науки.

Серія: Облік і фінанси. 2019. Вип. 11(2). С. 322-329. Режим доступу: [http://nbuv.gov.ua/j-pdf/ecnof_2019_11\(2\)__46.pdf](http://nbuv.gov.ua/j-pdf/ecnof_2019_11(2)__46.pdf)

24. Сидорук Б. О., Сава А. П. Обґрунтування комплексу складових в системі стимулювання екобезпечного аграрного виробництва. Еколого-економічні аспекти використання відходів деревини. Інноваційна економіка. Всеукраїнський науково-виробничий журнал. № 2. 2013. с. 141-145.

25. Харченко, О., & Садовніченко, К. (2018). Моделювання ефективності виробничої діяльності підприємства. *Підприємництво та інновації*, (6), 153-159. Режим доступу: <http://ei-journal.in.ua/index.php/journal/article/view/160>

26. Чорна І.О. Ефективність використання основних виробничих фондів та розробка пропозицій щодо їх поліпшення. Режим доступу: http://www.nbuv.gov.ua/portal/Soc_Gum/Dtr_ep/2009_2/files/Econ_02_2009_Chorna.pdf.

27. Яшан Ю.В. Напрямки підвищення ефективності відтворення і використання основних засобів. Економічні науки, 2012, вип. 22, ч. II С. 4-5. Режим доступу: [http://www.kntu.kr.ua/doc/zb_22\(2\)_ekon/stat_20_1/66.pdf](http://www.kntu.kr.ua/doc/zb_22(2)_ekon/stat_20_1/66.pdf)

28. Bughajchuk V. V., Ghrabchuk I. F. (2018) Bioekonomika ta jiji rolj u rozvytku suchasnogho suspiljstva [Bioeconomy and its role in the development of modern society]. *Ekonomika APK*, no. 5, pp. 110–116.

29. Dziadykevych Yu.V., Buriak M.V., Rozum R.I., Liubezna I.V., Duda B.P. (2017) Aspects of multi-method management of natural resources. *Innovative Solutions in Modern Science. International Journal. Dubai.*, № 2 (11). С. 27-43. Режим доступу: <http://naukajournal.org/index.php/ISMSD/article/viewFile/1124/1242>

30. Elets, O. P. (2016). Shlyahi pidvischennya efektyvnosti vikoristannya osnovnih zasobiv pidpritmstva [Ways to increase the efficiency of using the enterprise's basic assets]. *Ekonomika I menedzhment: perspektivi Integratsiyi ta Innovatsiyynogo rozvitku- Economics and Management: Prospects for Integration and Innovation Development*, (p.p. 92-94.) [in Ukrainian].

31. FinGal.com. ua: Навчальний посібник Аналіз господарської діяльності - [Електронний ресурс] - Режим доступу: <http://fingal.com.ua>

ДОДАТКИ

Показники рентабельності ДП «Городницький лігосп»

Показники	2018 р.	2019 р.	2020 р.	2020 р. до 2018 р., +/-
1. Валова рентабельність виробничих витрат, %	20,18	21,11	20,88	0,70
2. Коефіцієнт окупності виробничих витрат	1,20	1,21	1,41	0,21
4. Рентабельність основної діяльності, %	24,14	46,90	41,50	17,36
5. Рентабельність операційної діяльності, %	9,64	12,71	10,95	1,31
7. Рентабельність звичайної діяльності, %	-2,9	3,16	2,42	5,32
8. Рентабельність господарської діяльності, %	10,24	9,36	11,24	3,24
9. Рентабельність підприємства, %	2,48	3,49	4,42	1,94
12. Рентабельність активів, %	9,26	8,09	7,82	-1,44
13. Рентабельність виручки від операційної діяльності, %	11,24	11,35	7,70	-3,54
14. Коефіцієнт покриття виробничих витрат	0,80	0,81	0,83	0,02
15. Коефіцієнт окупності виробничих витрат	1,20	1,21	0,83	-0,37
16. Співвідношення адміністративних витрат і собівартості реалізованої продукції, %	9,30	12,51	14,80	5,50
17. Рентабельність продукції, %	36,20	39,51	41,47	5,27

Джерело: складено автором за даними підприємства.

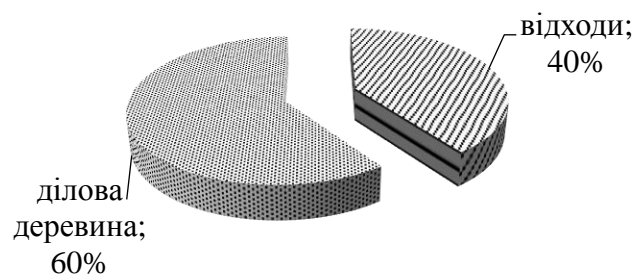


Рис. 1. Структура використання лісової деревини, %

Джерело: побудовано за [28, с. 12].

**Техніко-економічні показники виробництва продукції з відходів
деревини за різними інноваційними проектами**

Показники	Виробництво продукції з відходів деревини:				
	хвойний екстракт	добрива	кормову муку	деревно-волокнист і плити	пелети
Виробнича потужність обладнання, т:					
Добова,	26	380	40	360	400
Річна (планова)	1660	104500	2600	9900	102400
Річна(фактична)	840	78375	870	74250	87040
Коефіцієнт використання потужностей обладнання	0,72	0,76	0,68	0,50	0,84
Обсяг виробленої продукції в діючих цінах, тис. грн	2112,2	2567,0	2238,2	1938,5	3071,5
Чисельність виробничого персоналу основного складу, осіб	11	10	12	13	9
Виробництво продукції на 1 працюючого, грн	192,0	214,6	236,9	196,8	341,3
Повна собівартість виробленої продукції, тис. грн	3110,1	3845,2	4223,0	3652,0	2516,4
Прибуток від реалізації продукції, тис. грн	126,8	214,6	269,0	312,8	555,1
Витрати на 1 грн. виробленої продукції, грн	0,74	0,81	0,79	1,02	0,67
Середньорічна вартість основних виробничих фондів, тис. грн	429,1	560,0	480,3	560,0	238,6
Фондовіддача, грн	8,40	9,12	8,76	10,2	12,9

- Джерело: власні дослідження.