

УДК 326.1:331.574

Н.М. КУЦМУС

Житомирський національний агроекологічний університет

РОЛЬ СІЛЬСЬКИХ ЖІНОК В РЕАЛІЗАЦІЇ ЦІЛЕЙ РОЗВИТКУ ТИСЯЧОЛІТТЯ

Досліджено характер та значимість Цілей розвитку тисячоліття (ЦРТ) в умовах глобалізації. Проведено аналіз досягнутих соціальних та економічних індикаторів світового розвитку. Доведено збереження гендерних бар'єрів подальшого прогресу в реалізації ЦРТ. Здійснено оцінку ролі сільських жінок в забезпеченні виконання завдань щодо зменшення бідності та поширеності голоду, просування людського розвитку, сталості природокористування та міжнародного партнерства.

Ключові слова: гендер, жінки, сільське господарство, Цілі розвитку тисячоліття.

N.M. KUTSMUS

Zhitomir national agroecological university

THE ROLE OF RURAL WOMEN IN MILLENNIUM DEVELOPMENT GOALS REALIZATION

The nature and importance of the Millennium Development Goals (MDGs) in the context of globalization are investigated. The analysis of the achieved social and economic indicators of global development is conducted. Existing gender barriers to further progress in the implementation of the MDGs is proved. The rural women role in maintenance tasks to reduce the prevalence of hunger and poverty, promote human development, environmental sustainability and international partnerships is estimated. The necessity of gender equality providing through economic empowerment of rural women as the principle of strengthening the agriculture position in the global development is argued.

Key words: gender, women, agriculture, Millennium development goals.

Постановка проблеми. Архітектоніка сучасного світу та відсутність тотожної альтернативи глобалізації світового суспільства забезпечують невинне просування глобалістичної філософії розвитку світової економіки. Глобалізація в її сучасному варіанті приводить до “переформатування” структури світу, а в результаті цього – до коригування національних систем державного управління, зміни стратегій економічного, політичного та духовного розвитку, що породжує суцільну взаємозалежність світу, яка і складає основу його функціонування [1]. Зростаюча взаємозалежність уніфікує й стандартизує умови та фактори розвитку окремих країн світу, сприяючи тим самим тісній взаємодії у політичній, економічній, соціальній та екологічній сферах, встановленню спільних пріоритетів та ідеалів розвитку. Всеосяжність глобалізаційної філософії розвитку чітко пов'язана з такими її перевагами як швидке економічне зростання, підвищення рівня життя, прискорення інновацій та поширення технологій і управлінських навичок, створення нових економічних можливостей для окремих осіб і країн. Водночас, важливо підкреслити не лише політико-економічну безповоротність процесу глобалізації, а й її соціальну цінність з точки зору сприяння сталому розвитку. В означеному контексті свідченням глобалізаційної природи розвитку світового суспільства та економіки виступає затвердження Цілей розвитку тисячоліття, що відбулося у 2000 р. на саміті Тисячоліття Організації об'єднаних націй за участю 189 держав, які взяли на себе зобов'язання зменшити до 2015 р. рівень бідності у світі в два рази [2]. Незважаючи на глобальний характер встановлених цілей, їх практична реалізація потребує, в першу чергу, повноцінного використання людського капіталу, носіями якого рівнозначно виступають чоловіки та жінки.

Аналіз останніх досліджень. Сучасні проблеми розвитку світової економіки та суспільства активно досліджуються такими зарубіжними та вітчизняними вченими, як Айбен Р., Астапенко Т., Балакірева О., Вайс Т., Гарнак А., Гіббонс М., Головенько В., Грицевич І., Джолі Р., Дмитрук Д., Еммерай Л., Кілі Дж., Кокорин А., Круглашов А., Озимок І., Осташко Т., Рейніке В., Руссу В., Сафонов Г., Скотт П., Стоун Д., Тої Дж., Шейтер М., Шорт К. та інші. Значимість сформульованих Цілей розвитку тисячоліття як інструменту глобального розвитку підтримують у своїх працях Бредфорд С., Джолі Р., Кенні К., Клеменс М., Кросетте Б., Майлок-Браун М., МакАртур Дж., Мосс Т., Сайдинг С., Сакс Дж., Фукуда-Пар С., Хюльм Д. Низка дослідників сконцентровані на особливостях методології та практики інтеграції гендеру в моделі економічного розвитку (Анкер Дж., Анрікез Г., Берер М., Бовуар С., Бок Б., Брайтон В., Деджі О., Делі К., Кімел М., Колінз Дж., Літл Дж., Міллер К., Пачі П., Разаві С., Сакс К., Сен Ж., Тейлор Ч., Хартл М., Чадороу Н., Чен М.). Разом з тим, особливості позиціонування сільських жінок в умовах можливостей та викликів розвитку сільських територій, необхідність обґрунтування напрямів активізації їх участі та повноцінного використання потенціалу з метою досягнення ЦРТ потребують подальших досліджень як у теоретико-методологічному, так і прикладному розумінні.

Формулювання цілей статті. Метою статті є оцінка внеску сільських жінок в досягнення визначених пріоритетів глобального розвитку та обґрунтування необхідності подальшої “гендеризації” світового економічного розвитку, що обумовлюється, активізацією ролі сільських жінок в соціально-економічних процесах, доведеною необхідністю формування гендерно чутливого середовища для соціально-економічного зростання, а також позиціонування жінок як ключової цільовою групи в контексті реалізації ЦРТ.

Виклад основного матеріалу дослідження. Цілі розвитку тисячоліття – це своєрідна глобальна угода щодо скорочення бідності і людських поневірянь з історично безпрецедентними темпами в рамках спільних дій. Вона відрізняється від усіх інших глобальних обіцянок щодо скорочення масштабів бідності завдяки

всеосяжному характеру і систематичності зусиль, що використовуються для її фінансування, імплементації, моніторингу та захисту [3, с. 2]. Поряд зі зменшенням бідності та поширеності голоду, ці зобов'язання передбачають одночасне просування людського розвитку, сталості природокористування та міжнародного партнерства, а також чіткого дотримання рівності в правах жінок та чоловіків (табл. 1).

Таблиця 1

Структуризація Цілей та завдань розвитку тисячоліття

Цілі	Завдання
Ліквідація крайньої бідності та голоду	Скорочення до 2015 р. в два рази порівняно з 1990 р. кількості людей, доходи яких складають менше, ніж 1 долар США на день.
	Скорочення до 2015 р. в два рази порівняно з 1990 р. кількості людей, що потерпають від голоду.
Забезпечення отримання загальної початкової освіти	Забезпечення до 2015 р. можливостей для здобуття хлопчиками та дівчатками у всьому світі початкової шкільної освіти.
Просування гендерної рівності та уповноваження жінок	Подолання гендерного диспаритету в початковій та середній освіті до 2005 р. та у всіх інших рівнях освіти до 2015 р.
Зменшення дитячої смертності	Зменшення до 2015 р. на 2/3 порівняно з 1990 р. смертності дітей до 5 років.
Покращення здоров'я матерів	Зменшення до 2015 р. материнської смертності на 3/4 порівняно з 1990 р.
Боротьба з ВІЛ/СНІДом, малярією та іншими захворюваннями	Зупинити до 2015 р. поширення ВІЛ / СНІДу та сприяти зменшенню його захворюваністю.
	Зупинити до 2015 р. поширення малярії та інших захворювань і сприяти зменшенню їх захворюваністю.
Забезпечення екологічної сталості	Інтеграція принципів сталого розвитку у політику та програми дій держав, а також зупинення процесів втрати природних ресурсів.
	Скорочення у два рази частки людей, що не мають постійного доступу до якісної питної води.
	Добитися до 2020 року значного поліпшення життя щонайменше 100 мільйонів мешканців нетрів.
Становлення глобального партнерства заради розвитку	Розвиток відкритої, базованої на засадах права, недискримінаційної, торгівельної та фінансової системи.
	Допомога в задоволенні особливих потреб найменш розвинених країн.
	Доступ до ринків.
	Комплексне вирішення проблем боргів найменш розвинених країн за допомогою національних та міжнародних заходів.
	Спільно з країнами, що розвиваються розробляти та реалізовувати стратегії забезпечення доступною та продуктивною зайнятістю для молоді.
	Спільно з фармацевтичними компаніями забезпечувати доступність основних недорогих лікарських засобів в країнах, що розвиваються.
	В партнерстві з приватним сектором зробити доступними переваги нових технологій, особливо інформаційних та зв'язку.

Джерело: побудовано автором за даними [2].

Отримані результати імплементації ЦРТ у соціальній сфері значною мірою були доповнені і економічними. Разом з тим, у 2012 р. у світі близько 870 млн. осіб все ще потерпали від голоду [5, с. 14]. Тренди у подоланні “вразливої” зайнятості також виявилися дуже повільними, оскільки її частка для країн, що розвиваються, протягом останніх двох десятиліть скоротилася лише на 9% – з 67% у 1990 р. до 58% у 2010 рр. Зазначені умови зайнятості властиві переважно жінкам та молоді, що найчастіше долучені до низькооплачуваних робіт з відсутністю належного соціального захисту (рис. 1).

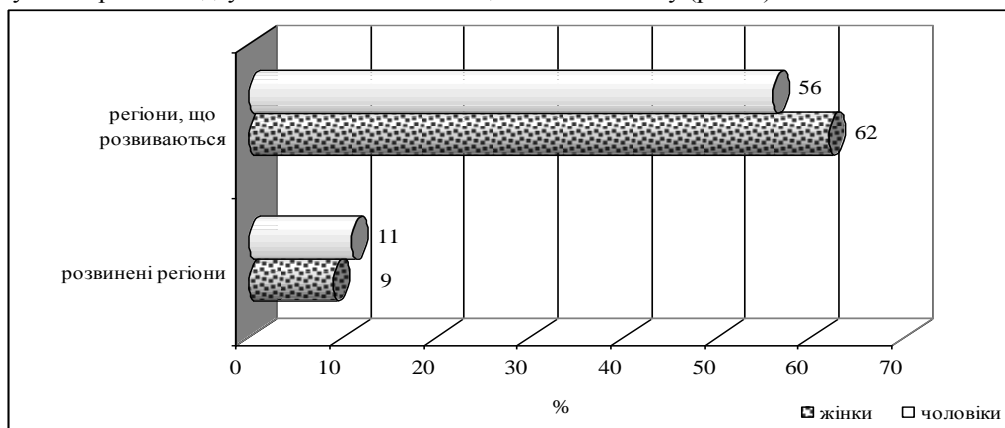


Рис. 1. Частка жінок та чоловіків, зайнятих індивідуальною трудовою діяльністю або неоплачуваних працівників у сімейному бізнесі, у загальній структурі зайнятості у 2011 р., %

Джерело: за даними [4, с. 10].

Необхідно відзначити, що серед найменш реалізованих виступає ціль, пов'язана з просуванням гендерної рівності та уповноваженням жінок. Так, гендерна нерівність зберігається, внаслідок чого жінки дискриміновані у сфері освіти, працевлаштування, економічних прав та прийняття управлінських рішень. Це суттєво знижує результативність досягнення інших цілей, що значною мірою залежать від реальних прав та можливостей представниць жіночої статі. Як наслідок, висування проблеми гендерної рівності серед Цілей розвитку тисячоліття, зважаючи на її соціально-правову та історико-культурну природу, пояснюється позицією переважної більшості жінок у світі, особливо сільських, на межі вибору між виробництвом та суспільним відтворенням, економічною діяльністю та забезпеченням добробуту, тобто між економічним зростанням та людським розвитком. Більш того, економічні умови переважної більшості країн світу обумовлюють необхідність поєднання жінками обох сфер діяльності [1, с. 20]. Як наслідок, участь жінок та зростання їх соціально-економічного уповноваження в процесах розвитку є однією з ключових серед ЦРТ та, водночас, імперативом як сучасної теорії, так і практики здійснення різних напрямів політики розвитку. Незважаючи на це, дискусивним залишається питання практичної імплементації гендерної рівності: так, проекти, зосереджені на жінках, – мікрокредитування та кооперація, створення нових активів і нарощування потенціалу громад тощо – не передбачають реальних можливостей щодо контролю ними вже існуючих ресурсів. А тому істинна гендерна рівність повинна базуватися на системі вже сформованих відносин, аналогічно як і на тих, що вибудовуються з урахуванням принципів гендерно чутливого середовища. Зазначене вказує на необхідність оцінки та належного визнання значимості жінок, зокрема, сільських, як у процесах розвитку в цілому, так і по відношенню до реалізації ЦРТ зокрема.

Сільські жінки відіграють ключову роль у забезпеченні добробуту домашніх господарств і громад, продовольчої безпеки та харчування, створенні доходів, поліпшенні засобів до існування, розвитку сільського господарства та локальної економіки, що в цілому забезпечує сприятливі умови для загально економічного зростання. При цьому саме сільські жінки найчастіше стикаються з різними структурними обмеженнями, що перешкоджають повноцінному використанню їх прав і можливостей. Складність позицій сільських жінок в економічній діяльності пояснюється також нижчим, порівняно з містами, рівнем розвитку інфраструктури, усталеними соціальними нормами, згідно яких вони мають стійкі обмеження у сфері оплачуваної зайнятості. В таких умовах жінки виконують значно більший обсяг робіт у домогосподарстві, ніж чоловіки. Так, наприклад, в сільській місцевості Гвінеї на заготівлю дров та води жінки витрачають в двічі більше часу, ніж чоловіки, в Малаві – у вісім разів [7, с. 62]. В результаті цього формальна жіноча зайнятість у сільському господарстві, як головній системоутворюючій галузі сільської економіки, є порівняно нижчою (табл. 2).

Таблиця 2

Частка економічно активних жінок, зайнятих у сільському господарстві у 1980-2010 рр., %

Регіони світу	Частка економічно активних жінок, зайнятих у сільському господарстві			Частка жінок серед економічно активного населення, зайнятого у сільському господарстві		
	1980 р.	1995 р.	2010 р.	1980 р.	1995 р.	2010 р.
Світ	53,5	48,7	42,0	40,4	41,9	42,7
<i>Регіони, що розвиваються</i>						
Африка	78,8	70,9	62,2	44,3	46,4	48,5
Латинська Америка та Карибський басейн	20,6	11,2	7,4	18,6	18,1	20,9
Азія (за виключенням Японії)	76,0	67,5	57,6	40,7	42,5	42,6
Океанія (за виключенням Австралії та Нової Зеландії)	80,5	73,3	67,0	43,8	49,1	52,0
<i>Розвинені регіони</i>						
Азія та Океанія	12,4	5,7	2,5	45,4	42,7	40,8
Європа	17,5	8,6	4,1	44,9	37,5	32,4
Північна Америка	2,1	1,3	1,0	22,5	24,4	28,9

Джерело: побудовано за даними [6, с. 110-125].

Участь жінок у сільськогосподарському виробництві в якості неоплачуваної робочої сили підкреслює необхідність розробки гендерно чутливих політики та програм сільськогосподарського розвитку, що враховували б потреби, інтереси та існуючі обмеження жінок. Такий підхід до програмування сільського розвитку здатний забезпечити подолання існуючих структурних бар'єрів у доступі жінок до виробничих ресурсів, удосконалення фінансової системи з метою задоволення потреб сільських жінок-підприємців та виробників, що сприятиме їх переходу у більш продуктивні сектори економіки. Також правомірно стверджувати, що поліпшення доступу сільських жінок до виробничих ресурсів є одним з головних напрямів розв'язання проблеми голоду. Практика засвідчує, що вирівнювання можливостей доступу до виробничих ресурсів між чоловіками та жінками здатне підвищити продуктивність господарств на 20-30 %, що, в свою чергу, може зменшити кількість голодуючих у світі на 12-17% [6, с. 6].

Критично важливою слід вважати також і роль жінок, особливо сільських, у розв'язанні проблеми дитячої смертності, природа якої пов'язується як з об'єктивними чинниками – якість медичного обслуговування, стан навколишнього середовища в ареалі проживання, так і суб'єктивними – рівень економічного добробуту родини, доступність та якість харчування, елементарна медична освіченість батьків і т.д. Наявні умови, зокрема, і в гендерному розумінні, у більшості регіонів світу спричиняють значно вищий рівень дитячої смертності саме на сільських територіях. Так, дитяча смертність в сільських регіонах перевищує показники міст у 2,1 рази в Північній Африці та Західній Азії, в 1,8 рази – у Східній та Південно-Східній Азії, в 1,7 рази – в Латинській Америці та Карибах, в 1,4 рази – в Суб-Сахарній Африці, Кавказі та Центральній і Південній Азії [4, с. 28].

Високий рівень бідності сільського населення, а також традиційна гендерна диференціація бідних на користь чоловіків призвели до того, що жінки становлять близько 2/3 серед 796 млн неписьмених осіб у світі, більшість з яких проживають саме на сільських територіях [9], а серед сільських дівчаток лише 39 % відвідують середню школу [4, с. 18]. Зазначене не лише свідчить про несприятливе положення сільських жінок, особливо в країнах, що розвиваються, а й про збереження передумов для подальшого обмеження їх перспектив для працевлаштування та розвитку економічних можливостей на майбутнє. Незважаючи на це, жінки, усвідомлюючи значимість природних ресурсів для добробуту сільських домогосподарств, більш бережно відносяться до стану навколишнього середовища. Крім того, жінки-фермери меншою мірою використовують пестициди, хімічні добрива, генетично модифікований насінневий матеріал, гормональні препарати у тварин [10, с. 437]. Вони активно залучені до органічного виробництва, зокрема, у 17 разів частіше вдаються до адаптації органічних методів ведення сільського господарства [11, с. 49-52]. Зазначене підтверджує домінуючість та провідне значення сільських жінок у збереженні та забезпеченні сталого розвитку навколишнього природного середовища.

В цілому, вагомість ролі сільських жінок в реалізації ЦРТ підкреслюється також і увагою зі сторони країн-донорів, які фінансово підтримують їх досягнення. Зокрема, згідно досліджень 23 країн-членів ОЕСР, у 2007-2008 рр. на забезпечення гендерної рівності та розширення прав і можливостей жінок в економіці ними було виділено 4,6 млрд дол. США, з яких 42 % відведено на сільське господарство та сільський розвиток [8, с. 9]. Водночас, важливо відмітити, що очікуваний позитивний вплив сільського господарства на реалізацію ЦРТ в контексті зменшення бідності та подолання голоду можливий за умов одночасного дотримання таких принципів його розвитку, як:

- По-перше, *формування умов для сільськогосподарського розвитку в найбідніших країнах*. Такі умови можуть бути створені через уникнення дестабілізації локальних цін та спрощення доступу до ринків завдяки погодженню довгострокових дій у даному напрямі. Крім того, країни, що розвиваються, мають зростаючу потребу відповідності сільськогосподарському та іншим глобальним управлінським механізмам у сфері торгівлі, навколишнього середовища, генетичних ресурсів та ін.;

- По-друге, *створення та розвиток бази сільськогосподарських знань*. В умовах постійного зростання населення планети та обмеженості природних ресурсів для забезпечення продовольством саме сільськогосподарські інновації спроможні розв'язати проблему подолання голоду та боротьби з бідністю;

- По-третє, *забезпечення гендерної рівності завдяки розширенню прав та економічних можливостей жінок*. Вони створюють ключову частку продукції сільського господарства як комерційного призначення, так і для особистого споживання в домогосподарствах. При цьому їх внесок у сільськогосподарське виробництво є непропорційним, значно вищим від чоловічого, оскільки поряд з інтенсивними виробничими завданнями жінки виконують функції по догляду за дітьми та задоволенню базових потреб родини.

Висновки з даного дослідження і перспективи подальших розвідок у даному напрямку. Отже, виходячи із зазначеного вище, правомірно стверджувати, що сільські жінки, незважаючи на існуючі гендерні бар'єри та виклики сільського розвитку, забезпечують потужний вплив на практичні результати виконання Цілей розвитку тисячоліття. Подальше зростання вже здобутих результатів потребує розширення економічних прав та можливостей жінок, спрямованого на підвищення їх потенціалу щодо підтримки, участі та розподілу екстерналій процесу розвитку, яке повинно відбуватися на умовах належної оцінки та визнання їх внеску, поваги гідності, справедливого розподілу вигод економічного зростання. Крім того, економічне уповноваження жінок сприятиме розширенню їх доступу до виробничих та фінансових ресурсів і можливостей, що, в свою чергу, створюватиме реальні перешкоди для гендерної дискримінації та збереження нерівності, забезпечуватиме подолання бідності та економічне зростання, що має важливе значення для досягнення ЦРТ. Разом з тим, сформульоване концептуальне бачення напрямів розв'язання проблеми гендерної нерівності як у глобальному розумінні, так і по відношенню до сільських територій, потребує розробки стратегій розширення економічних прав та можливостей жінок та практичних механізмів їх реалізації, що й визначає **перспективи подальших досліджень у започаткованому напрямі**.

Література

1. Kabeer N. Gender Mainstreaming in Poverty Eradication and the Millennium Development Goals: A Handbook for Policy Makers and Other Stakeholders / N. Kabeer // Commonwealth Secretariat, 2003 – 245 p.
2. Декларация тысячелетия Организации Объединенных Наций [Электронный ресурс] / A/RES/55/2, 2000. – 11 с. Режим

- доступа: http://www.un.org/ru/documents/decl_conv/decl2000.shtml.
3. Hulme D. The Making of the Millennium Development Goals: Human Development Meets Results-based Management In an Imperfect World / D. Hulme // BWPI Working Paper № 16, University of Manchester: BWPI, 2007. – 25 p.
 4. Цели развития тысячелетия: доклад за 2012 год / Организация объединенных наций. – Нью-Йорк, 2012. – 69 с.
 5. Кон'юнктура та перспективи світових аграрних ринків [текст]: монографія / І.М. Волкова, О.М. Варченко, В.С. Данкевич [та ін.]; за ред. Т.О. Зінчук. – К.: Центр учбової літератури, 2013. – 670 с.
 6. Положение дел в области продовольствия и сельского хозяйства / ФАО. – Рим, 2011. – 152 с.
 7. Human Development Report. Sustainability and Equity: A Better Future for All // UNDP. – New York, 2011. – 158 p.
 8. Aid in Support of Women's Economic Empowerment [Електронний ресурс] / OECD, 2011. –17 p. Режим доступу: <http://www.oecd.org/dataoecd/19/8/46864237.pdf>.
 9. Investing in skills for socio-economic empowerment of rural women [Електронний ресурс] / Gender and Rural Employment Policy, Brief №2. – 2010. Режим доступу: http://www.fao-ilo.org/fileadmin/user_upload/fao_ilo/pdf/02EducationAndSkills_WEB.pdf.
 10. Trauger A. Agricultural education: Gender identity and knowledge exchange / A. Trauger, C. Sachs, M. Barbercheck, N. Kiernan, K. Brasier, J. Findeis // Journal of Rural Studies. – № 24. – 2008. – P. 432–439.
 11. Burton M. Analysis of the determinants of adaptation of organic horticultural techniques in the UK / M. Burton, D. Rigby, T. Young // Journal of Agricultural Economics. –№1(50). – 1999. – P. 47-63.

References:

1. Kabeer N. Gender Mainstreaming in Poverty Eradication and the Millennium Development Goals: A Handbook for Policy Makers and Other Stakeholders / N. Kabeer // Commonwealth Secretariat, 2003 – 245 p.
2. Deklaratsiia tysiacheletia Orhanyzatsyyu Ob'edynennykh Natsiy [Електронний ресурс] / A/RES/55/2, 2000. – 11 s. Rezhym dostupa: http://www.un.org/ru/documents/decl_conv/decl2000.shtml.
3. Hulme D. The Making of the Millennium Development Goals: Human Development Meets Results-based Management In an Imperfect World / D. Hulme // BWPI Working Paper № 16, University of Manchester: BWPI, 2007. – 25 p.
4. Tsely razvytiia tysiacheletia: doklad za 2012 hod / Orhanyzatsiia ob'edynennykh natsiy. – Niu-York, 2012. – 69 s.
5. Koniunktura ta perspektyvy svitovykh ahrarnykh rynkiv [tekst]: monohrafiia / I.M. Volkova, O.M. Varchenko, V.Ye. Dankevych [ta in.]; za red.. T.O. Zinchuk. – K.: Tsentri uchbovoi literatury, 2013. – 670 s.
6. Polozhenye del v oblasti prodovolstvya y selskoho khoziaistva / FAO. – Rym, 2011. – 152 s.
7. Human Development Report. Sustainability and Equity: A Better Future for All // UNDP. – New York, 2011. – 158 p.
8. Aid in Support of Women's Economic Empowerment [Електронний ресурс] / OECD, 2011. –17 p. Режим доступу: <http://www.oecd.org/dataoecd/19/8/46864237.pdf>.
9. Investing in skills for socio-economic empowerment of rural women [Електронний ресурс] / Gender and Rural Employment Policy, Brief №2. – 2010. Режим доступу: http://www.fao-ilo.org/fileadmin/user_upload/fao_ilo/pdf/02EducationAndSkills_WEB.pdf.
10. Trauger A. Agricultural education: Gender identity and knowledge exchange / A. Trauger, C. Sachs, M. Barbercheck, N. Kiernan, K. Brasier, J. Findeis // Journal of Rural Studies. – № 24. – 2008. – P. 432–439.
11. Burton M. Analysis of the determinants of adaptation of organic horticultural techniques in the UK / M. Burton, D. Rigby, T. Young // Journal of Agricultural Economics. –№1(50). – 1999. – P. 47-63.

Рецензія /Peer review : 2.8.2013 p. Надрукована/Printed : 26/8/2013 p.