



УКРАЇНА

(19) **UA** (11) **105346** (13) **C2**
(51) МПК (2014.01)
F24H 1/10 (2006.01)
F23B 60/00

ДЕРЖАВНА СЛУЖБА
ІНТЕЛЕКТУАЛЬНОЇ
ВЛАСНОСТІ
УКРАЇНИ

(12) ОПИС ДО ПАТЕНТУ НА ВІНАХІД

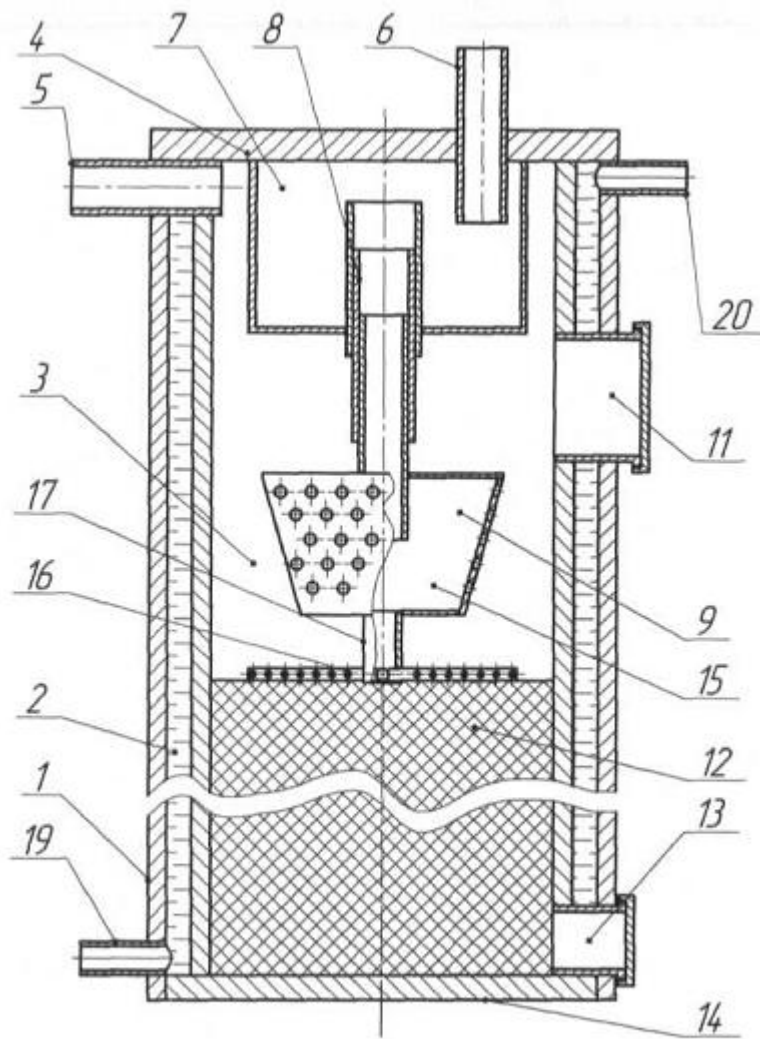
<p>(21) Номер заявки: а 2013 10034</p> <p>(22) Дата подання заявки: 12.08.2013</p> <p>(24) Дата, з якої є чинними права на винахід: 25.04.2014</p> <p>(41) Публікація відомостей про заяву: 25.12.2013, Бюл.№ 24</p> <p>(46) Публікація відомостей про видачу патенту: 25.04.2014, Бюл.№ 8</p>	<p>(72) Винахідник(и): Переходько Олексій Якович (UA), Голуб Геннадій Анатолійович (UA), Дубровін Валерій Олександрович (UA), Дімітрів Олександр Назарович (UA), Кухарець Савелій Миколайович (UA)</p> <p>(73) Власник(и): Переходько Олексій Якович, Харківське шосе, 160-а, кв. 174, м. Київ, 02091 (UA)</p> <p>(56) Перелік документів, взятих до уваги експертизою: UA 30017 U; 11.02.2008 UA 74485 U; 25.10.2012 UA 65601 U; 12.12.2011 US 4782765; 08.11.1988 RU 99117 U1; 10.11.2010</p>
---	---

(54) КОТЕЛ ВОДОГРІЙНИЙ ДЛЯ СПАЛЮВАННЯ РОСЛИННОЇ БІОМАСИ

(57) Реферат:

Котел водогрійний для спалювання рослинної біомаси містить корпус із подвійною стінкою та порожниною, заповненою водою, камеру згорання, кришку, патрубки для видалення продуктів згорання та подачі повітря, проміжну ємкість, всередині якої встановлена напрямна із можливістю подовження, розсіювач повітря із отворами, отвори з дверцятами для завантаження палива та видалення попелу, днище. Проміжна ємкість виконана нерухомою. Напрямна виконана із телескопічних труб різного діаметра. Розсіювач повітря із отворами виконаний двосекційним. Верхня секція розсіювача повітря виконана у вигляді зрізаної піраміди або конуса з отворами в бокових гранях для подачі повітря в зону горіння горючих газів і прикріплена до нижнього кінця напрямної. Нижня секція розсіювача повітря з'єднана з верхньою секцією через трубчастий перехідник і виконана у вигляді одного або декількох трубчастих елементів, які спираються на паливо і мають отвори для подачі повітря в зону горіння палива вздовж його поверхні. Забезпечується збільшення площі горіння палива із збереженням стабільної подачі повітря в зону горіння.

UA 105346 C2



Фиг. 1

Винахід належить до опалювальних пристроїв і може бути використаний для нагрівання води для господарських потреб та використання в опалювальних системах при спалюванні рослинної біомаси, соломи та іншого твердого палива.

Відомий котел водогрійний для спалювання рослинної біомаси, що містить корпус із подвійною стінкою та порожниною, заповненою водою, камеру згорання, кришку, патрубки для видалення продуктів згорання та подачі повітря в проміжну ємкість із повітряною заслінкою, які встановлені на кришці, порожнисту проміжну ємкість, яка має форму зрізаного конуса з гладкою зовнішньою поверхнею і всередині якої встановлена напрямна для забезпечення спірання на паливо порожнистої проміжної ємності, щонайменше два розсіювачі повітря у вигляді вертикально орієнтованих циліндричних патрубків, в нижній частині яких виконано отвори для подачі повітря до палива та днище [Котел твердопаливний водогрійний: Патент на корисну модель № 65601, опубл. 12.12.2011, МПК F23B 60/00 / Зайчук С.М., Поліщук А.Я.].

Недоліком цього котла водогрійного для спалювання рослинної біомаси є те, що розсіювачі повітря виконані у вигляді вертикально орієнтованих циліндричних патрубків, які забезпечують малу площу горіння твердого палива, що знижує коефіцієнт корисної дії котлів даного типу та призводить до неповного спалювання палива, особливо у центральній частині котла. Крім того, за рахунок виконання розсіювачів повітря у вигляді вертикально орієнтованих циліндричних патрубків, в нижній частині яких виконано отвори для подачі повітря до палива, змінюється кількість повітря, що подається до отворів у нижній та верхній частині циліндричних патрубків, що призводить до нерівномірного протікання процесу горіння та збільшення виходу шкідливих газів (СО та інших).

Задачею винаходу є удосконалення конструкції котла водогрійного для спалювання рослинної біомаси за рахунок удосконалення конструкції розсіювача повітря, що дозволяє збільшити площу горіння палива із збереженням стабільної подачі повітря в зону горіння, а також забезпечити ефективне спалювання горючих газів за рахунок подачі додаткового повітря в камеру згорання котла.

Поставлена задача вирішується тим, що котел водогрійний для спалювання рослинної біомаси, який містить корпус із подвійною стінкою та порожниною, заповненою водою, камеру згорання, кришку, патрубки для видалення продуктів згорання та подачі повітря, проміжну ємкість, всередині якої встановлена напрямна із можливістю подовження, розсіювач повітря із отворами, отвори з дверцятами для завантаження палива та видалення попелу, а також днище, причому проміжна ємкість виконана нерухомою, напрямна виконана із телескопічних труб різного діаметра, а розсіювач повітря із отворами виконаний двосекційним, причому верхня секція розсіювача повітря виконана у вигляді зрізаної піраміди або конуса з отворами в бокових гранях для подачі повітря в зону горіння горючих газів і прикріплена до нижнього кінця напрямної, а нижня секція розсіювача повітря з'єднана з верхньою секцією через трубчастий перехідник і виконана у вигляді одного або декількох трубчастих елементів, які спираються на паливо і мають отвори для подачі повітря в зону горіння палива вздовж його поверхні.

Завдяки тому, що порожниста ємкість виконана нерухомою, напрямна виконана із телескопічних труб різного діаметра, а розсіювач повітря із отворами виконаний двосекційним, причому верхня секція розсіювача повітря виконана у вигляді зрізаної піраміди або конуса з отворами в бокових гранях для подачі повітря в зону горіння горючих газів і прикріплена до нижнього кінця напрямної, а нижня секція розсіювача повітря з'єднана з верхньою секцією через трубчастий перехідник і виконана у вигляді одного або декількох трубчастих елементів, які спираються на паливо і мають отвори для подачі повітря в зону горіння палива вздовж його поверхні, забезпечується збільшення площі горіння палива із збереженням стабільної подачі підігрітого повітря в зону горіння, а також ефективне спалювання горючих газів за рахунок подачі додаткового підігрітого повітря і його рівномірного змішування з горючими газами в камері згорання котла.

На фіг. 1 наведено схематичне зображення загального вигляду котла водогрійного для спалювання рослинної біомаси, а на фіг. 2 - загальний вигляд розсіювача повітря із отворами.

Котел водогрійний для спалювання рослинної біомаси містить корпус 1 із подвійною стінкою та порожниною 2, заповненою водою, камеру згорання 3, кришку 4, патрубки 5, 6 для видалення продуктів згорання та подачі повітря відповідно, проміжну ємкість 7, всередині якої встановлена напрямна 8 із можливістю подовження, розсіювач повітря 9 із отворами 10, отвори з дверцятами 11 для завантаження палива 12 та видалення попелу 13, а також днище 14, причому проміжна ємкість 7 виконана нерухомою, напрямна 8 виконана із телескопічних труб різного діаметра, а розсіювач повітря 9 із отворами 10 виконаний двосекційним, причому верхня секція 15 розсіювача повітря 9 виконана у вигляді зрізаної піраміди або конуса з отворами 10 в бокових гранях для подачі повітря в зону горіння горючих газів і прикріплена до нижнього кінця

напрямної 8, а нижня секція 16 розсіювача повітря 9 з'єднана з верхньою секцією 15 через трубчастий перехідник 17 і виконана у вигляді одного або декількох трубчастих елементів 18, які спираються на паливо 12 і мають отвори 10 для подачі повітря в зону горіння палива 12 вздовж його поверхні. До корпусу 1 котла приварені патрубок 19 для подачі до порожнини 2 охолодженої води та патрубок 20 для відведення гарячої води.

Котел водогрійний для спалювання рослинної біомаси працює наступним чином, паливо 12 (рослинна біомаса) завантажується в нижню частину камери згорання 3 через отвір з дверцятами 11 для завантаження палива 12. Після закривання отвору з дверцятами 11, трубний розсіювач повітря 9 нижньою секцією 16 встановлюється на верхню частину палива 12. Після підпалу палива 12, у зоні контакту нижньої секції 16 розсіювача повітря 9 та верхньої частини палива 12 відбувається первинне горіння та газифікація палива 12. Обсяг повітря, що надходить із отворів 10, нижньої секції 16 розсіювача повітря 9 становить від 20 % до 40 % загальної кількості повітря, що подається в котел. Повітря, що надходить із отворів 10, верхньої секції 15 розсіювача повітря 9 сприяє рівномірному змішуванню горючих газів з повітрям та їх повному допалюванню. Обсяг повітря, що надходить із отворів 10, верхньої секції 15 розсіювача повітря 9 становить від 60 % до 80 % загальної кількості повітря, що подається в котел. У результаті згорання частини палива 12, розсіювач повітря 9 опускається по напрямній 8, виконаній із телескопічних труб різного діаметра. Повітря надходить до розсіювача повітря 9 через патрубок подачі повітря 6 та порожнисту проміжну ємкість 7, де воно попередньо підігрівається для забезпечення стабільності процесу горіння. Газоподібні продукти згорання видаляються через патрубок 5 для видалення продуктів згорання, а попел накопичується на днищі 14 котла і в подальшому видаляється через отвір 13 з дверцятами для видалення попелу. Робота котла забезпечує нагрівання води у порожнині 2 корпусу 1 котла, яка циркулює через приварені до корпусу 1 патрубки 19, 20 для подачі охолодженої та відведення гарячої води відповідно.

Котел водогрійний для спалювання рослинної біомаси забезпечує підвищення коефіцієнта його корисної дії за рахунок збільшення площі горіння палива із збереженням стабільної подачі підігрітого повітря в зону горіння, а також за рахунок ефективного допалювання горючих газів завдяки подачі додаткового підігрітого повітря і його рівномірного змішування з горючими газами в камері згорання котла.

ФОРМУЛА ВИНАХОДУ

Котел водогрійний для спалювання рослинної біомаси, що містить корпус із подвійною стінкою та порожниною, заповненою водою, камеру згорання, кришку, патрубки для видалення продуктів згорання та подачі повітря, проміжну ємкість, всередині якої встановлена напрямна із можливістю подовження, розсіювач повітря із отворами, отвори з дверцятами для завантаження палива та видалення попелу, а також днище, який **відрізняється** тим, що проміжна ємкість виконана нерухомою, напрямна виконана із телескопічних труб різного діаметра, а розсіювач повітря із отворами виконаний двосекційним, причому верхня секція розсіювача повітря виконана у вигляді зрізаної піраміди або конуса з отворами в бокових гранях для подачі повітря в зону горіння горючих газів і прикріплена до нижнього кінця напрямної, а нижня секція розсіювача повітря з'єднана з верхньою секцією через трубчастий перехідник і виконана у вигляді одного або декількох трубчастих елементів, які спираються на паливо і мають отвори для подачі повітря в зону горіння палива вздовж його поверхні.

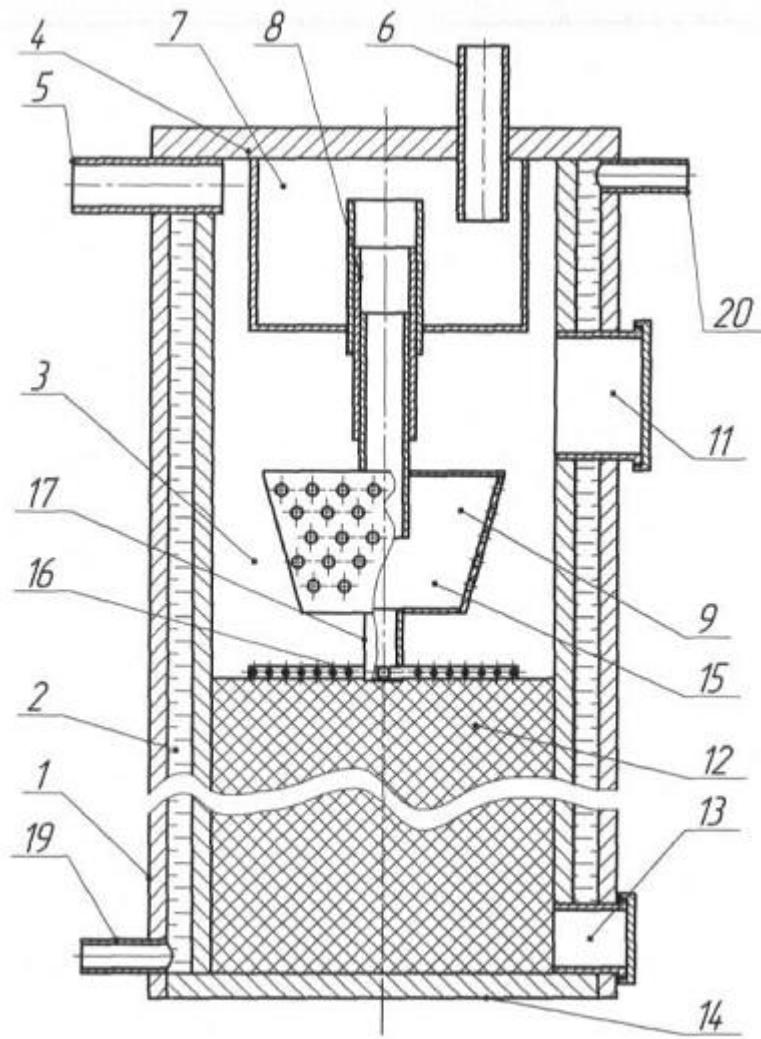


Fig. 1

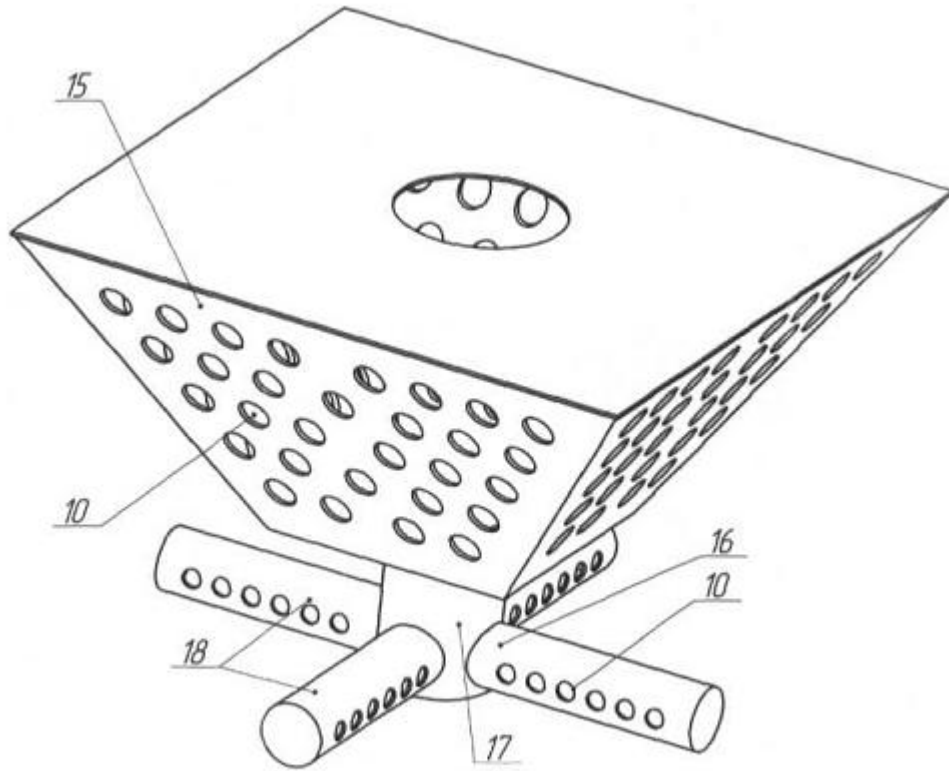


Fig. 2

Комп'ютерна верстка І. Скворцова

Державна служба інтелектуальної власності України, вул. Урицького, 45, м. Київ, МСП, 03680, Україна

ДП "Український інститут промислової власності", вул. Глазунова, 1, м. Київ – 42, 01601