

# Модернизация отечественных лесопильных рам

Группа инженеров из г. Санкт-Петербурга предлагает новую конструкцию лесопильной рамы, которая обеспечивает значительное повышение качества пиломатериалов, увеличение производительности, и может быть легко реализована на базе лесопильных рам типа Р-63, Р-65, при сравнительно небольших капиталовложениях.



- более высокой геометрической точностью пиломатериалов (при распиле с брусованием);
- меньшей трудоёмкостью подготовки пил к работе;
- меньшими расходами на зарплату, так как персонал, обслуживающий пилорамы может быть более низкой квалификации;
- постав рамных пил, оснащенных стеллитом, способен работать в течение всей рабочей смены без замены на переточку.

В комплексе, указанные преимущества лучших конструкций пилорам позволяют добиться большей экономической эффективности лесопильного производства.

Основным конструктивным недостатком пилорам является необходимость преобразования вращательного момента в поступательное движение. Преобразование осуществляется кривошипно-шатунным механизмом. Первым следствием такой конструкции большей части пилорам отечественного производства является высо-

кий уровень вибраций, нагрузок на фундамент оборудования, интенсивный износ деталей. Стоимость фундамента под оборудование весьма часто не учитывается при экономических расчетах, а она может составлять заметную часть (стоимость устройства фундамента и пусконаладочных работ может составлять для отечественных пилорам до 50 % стоимости смонтированного оборудования).

## Суть предложения

На рынке сегодня отсутствует одноэтажная лесопильная рама, эквивалентная по производительности мощной двухэтажной пилораме. Вместе с тем, исследования показывают, что возможности лесопильных рам еще далеко не исчерпаны. На одноэтажных пилорамах можно добиться более высоких показателей производительности, уменьшить толщину пропила и повысить качество пиломатериалов.

**П**илорамы – старейший и наиболее распространенный в России вид лесопильного оборудования. Они сегодня стоят практически во всех лесхозах, ДООЗах, подсобных хозяйствах, во многих воинских частях и т. д.

Как и любые виды оборудования, пилорамы имеют свои достоинства и недостатки. Недостатки, как и достоинства пилорам, являются следствием их конструкции.

## Достоинства и недостатки

Серийно выпускаемые лесопильные рамы (например, двухэтажная одношатунная рама типа 2Р75), обладают рядом важных преимуществ:

- высокой производительностью (в 3-4 раза выше, чем у ленточнопильного оборудование в пересчёте на длину пропила);

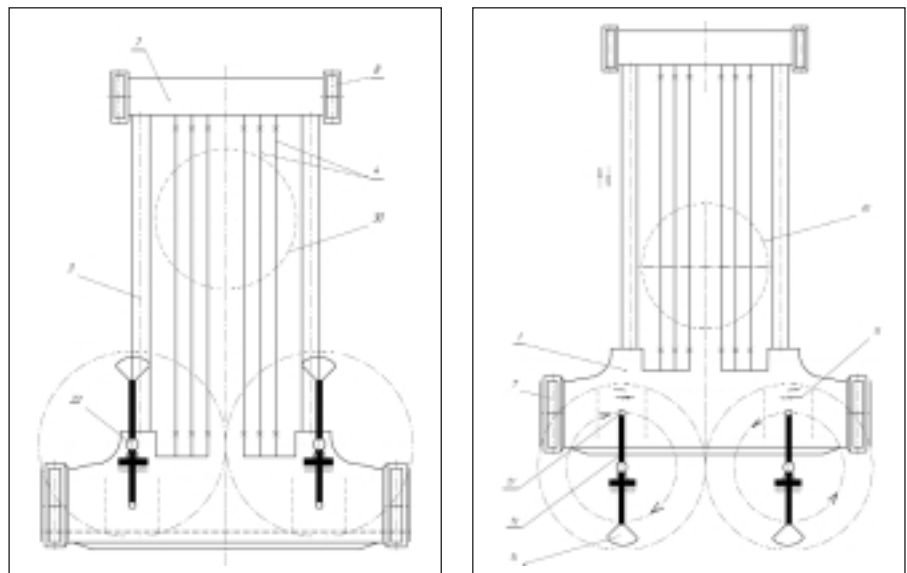


Рис. 1. Расположение пильной рамки в нижней (а) и верхней (б) «мертвых точках»: 1-нижняя поперечина; 2-верхняя поперечина; 3-вертикальные стойки пильной рамки; 4-пилы; 7, 8-ползуны направляющих пильной рамки; 11-ползуны; 12-пальцы ползунов; 13-кривошипы; 14-противовесы; 22-коренные валы; 30-бревно.

Суть конструкции бесшатунной лесорамы состоит в том, что в ней применён преобразованный кулисный механизм. Кулисные механизмы уже давно применяются в станкостроении, например, в строгальных металлообрабатывающих станках, причём в очень мощных, где в момент начала строгания фактически возникает ударные нагрузки. И эти станки работают очень надёжно.

Пилорамы с полностью динамически уравновешенным приводом пильной рамки обеспечивают такую же высокую производительность, как и у мощных двухэтажных рам. При этом можно использовать легкие фундаменты под оборудование. Бесшатунная рама позволяет добиться значительного роста производительности одноэтажных лесопильных цехов. Известно, что именно лесорамы задают производительность цеха. Ни круглопильные станки второго ряда, ни бревнотаски или конвейеры, как правило, не сдерживают технологический поток.

### Конструктивные решения

На рисунках, приведенных ниже, показаны основные фрагменты конструкции бесшатунной, одноэтажной лесорамы с полностью уравновешенным приводом, производительность которой соответствует производительности двухэтажной. Здесь мы сравниваем широкопросветные рамы, считая широкопросветную раму более технологически приемлемой.

Наиболее приемлемая с точки зрения экономической эффективности, по нашему

мнению, является технологическая схема распиловки с брусовой. В качестве станка первого ряда для получения двухкантного бруса может применяться различное оборудование, например, сдвоенный вертикальный ленточнопильный станок. В качестве станка второго ряда предлагается широкопросветная бесшатунная лесорама, которая сможет распиливать на доски и брусья по два-три двухкантных бруса из брёвен средних диаметров.

На рис. 1-а схематично изображена лесорама с расположением пильной рамки в нижней, а на рис. 1-б в верхней «мертвых» точках. Привод рамы, данной конструкции, расположен под пильной рамкой.

На рис. 2. схематично изображен (также в двух крайних положениях пильной рамки) конструкционный вариант лесорамы с приводом, размещенным над пильной рамкой. Верхнее расположение привода возможно ввиду полной динамической уравновешенности привода пильной рамки. Применение рам с верхним расположением привода может быть экономически очень выгодным при установке бесшатунной рамы на фундамент обычной одноэтажной лесорамы. Верхнее расположение привода инициирует ряд новых интересных конструкторских решений.

На рис. 3. показана пильная рамка в двух проекциях. На рис. 4 показаны некоторые варианты соединения пильной рамки с механизмом привода.

На рис. 5, 6 и 7 изображён конструкционный вариант соединения пильной рамки и кривошипов с помощью роликовых кареток и роликоподшипникового катка.

В этой конструкции, с целью достижения уравновешенности сил инерции и моментов сил инерции, кривошипам с противовесами, зубчатым колёсам (передаточное отношение которых равно единице) и маховикам придано вращение в противоположных направлениях и с одинаковой скоростью.

Это конструкционное исполнение наиболее подходит для пилорам с верхним приводом.

Для того, чтобы выдержать необходимую точность изготовления и работы механизма зубчатые колёса 24 целесообразно нарезать парами и эту же пару ставить в один механизм.

При работе лесопильной рамы вращение одного из валов 22 передается кривошипам 13 и противовесам 14, которые вращаются в противоположных направлениях. Так как пальцы и противовесы расположены диаметрально противоположно, то, при условии равенства моментов сил инерции пильной рамки и моментов сил инерции противовесов, относительно осей вращения, достигается полная уравновешенность вертикальных и горизонтальных сил инерции и моментов сил инерции.

Узлы лесорамы крепятся на станине. Лесорама может распиливать брёвна или двухкантные брусья, причём можно распиливать по два или три бруса сразу (в широкопросветном варианте рамы).

Наряду с достижением уравновешенности сил инерции и моментов сил инерции, кардинальным путём улучшения параметров лесорам является снижение веса

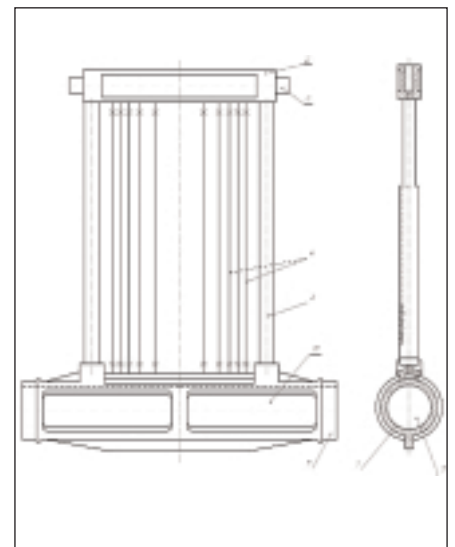
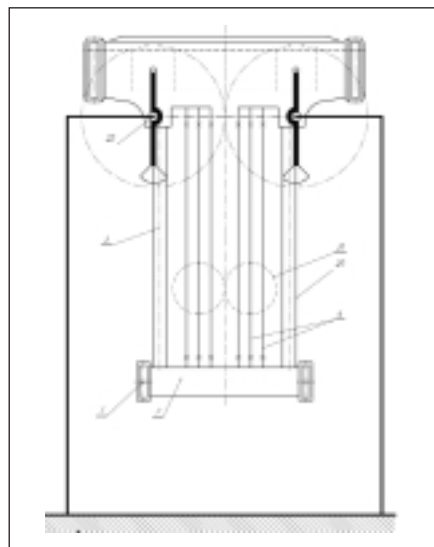
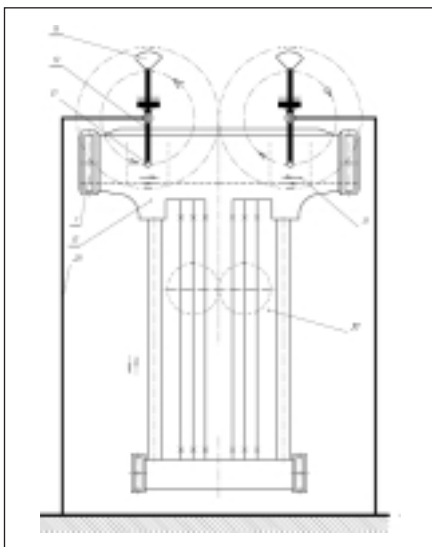


Рис. 2. Конструкция пилорамы с верхним расположением привода: пильная рамка в нижней (а) и верхней (б) «мертвых» точках; 2-верхняя поперечина; 3-вертикальные стойки пильной рамки; 4-пилы; 7,8-ползуны направляющих пильной рамки; 11-ползуны; 12-пальцы ползунков; 13-кривошип; 14-противовесы; 22-коренные валы; 29- станина; 30-бревно; 31-двухкантный брус.

Рис. 3. Соединение кривошипа с качающейся пильной рамкой при помощи подшипника качения

Таблица 1

Сравнение параметров лесопильных рам						
Название и тип лесопильной рамы	Число об-тов колен-го вала в мин.	Подача, мм / об.	Просвет пильной рамки, мм	Ход пильной рамки, мм	Масса фундамента, тонн	Наибольшее число пил в поставе, шт.
Двухэтажная лесопильная рама РД75-2	300	15-45	750	600	115-230	12
Широкопросветная двухэтажная пилорама РД110-2	235	3,5-27	1100	600	115-230	20
Одноэтажная пилорама Р65-2	250	До 20	650	410	26	10
Маловысотная бесшатунная широкопросветная одноэтажная полностью уравновешенная пилорама МР110	250	3,5-27	1100	400	26	20

пильных рамок. Это позволяет повысить число ходов пильной рамки, и, следовательно, увеличить производительность лесорамы в целом.

Снижение веса пильной рамки можно достичь, используя современные материалы, например, титановые сплавы

### Экономические аспекты внедрения бесшатунных рам

Лесоперерабатывающие цеха, построенные на базе одноэтажных лесопильных

рам, в большинстве своем сегодня работают на грани рентабельности. Рассмотрим предлагаемый вариант модернизации таких цехов с точки зрения экономики производства. В табл. 1 приведены основные параметры типичных лесопильных рам старого парка.

Замена малопроизводительных одноэтажных лесорам на высокопроизводительные двухэтажные, вынуждает перестраивать цех и сооружать более мощный фундамент, который необходим двухэтажной раме. В результате, необхо-

димые для реализации проекта инвестиции имеют многолетний срок окупаемости. Фактическая производительность широкопросветной рамы РД110-2 достигает 280-330 м<sup>3</sup> в смену по распилу круглых лесоматериалов. Это превышает производительность одноэтажных рам в 4-8 раз. Новая бесшатунная рама (условно обозначим её МР110) по производительности равна раме РД110-2. Таким образом, установка рам МР110 на фундаменты одноэтажных рам типа Р65, Р65-2, Р63-4Б и т.п., даст возможность без зна-

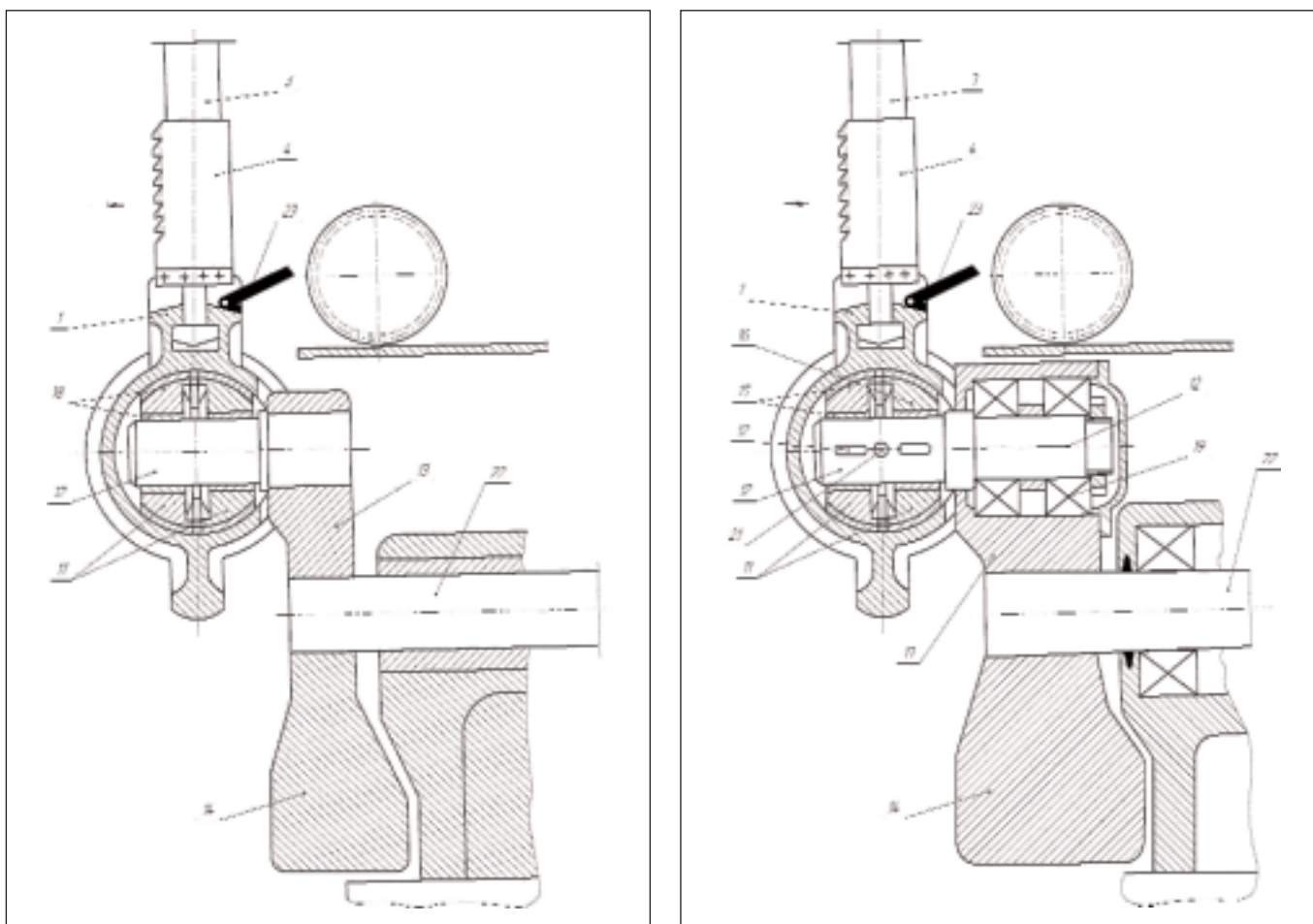


Рис. 4. Соединение кривошипа с качающейся пильной рамкой при помощи подшипника скольжения (а) или подшипника качения (б): 1-нижняя поперечина; 3-вертикальные стойки пильной рамки; 4-пилы; 11-ползуны; 12-пальцы ползунов; 13-кривошипы; 14-противовесы; 15-левая половина ползуна; 16-правая половина ползуна; 18-антифрикционное покрытие; 19-подшипник качения; 21-канал для смазки; 22-коренные валы; 23-защитный козырек.



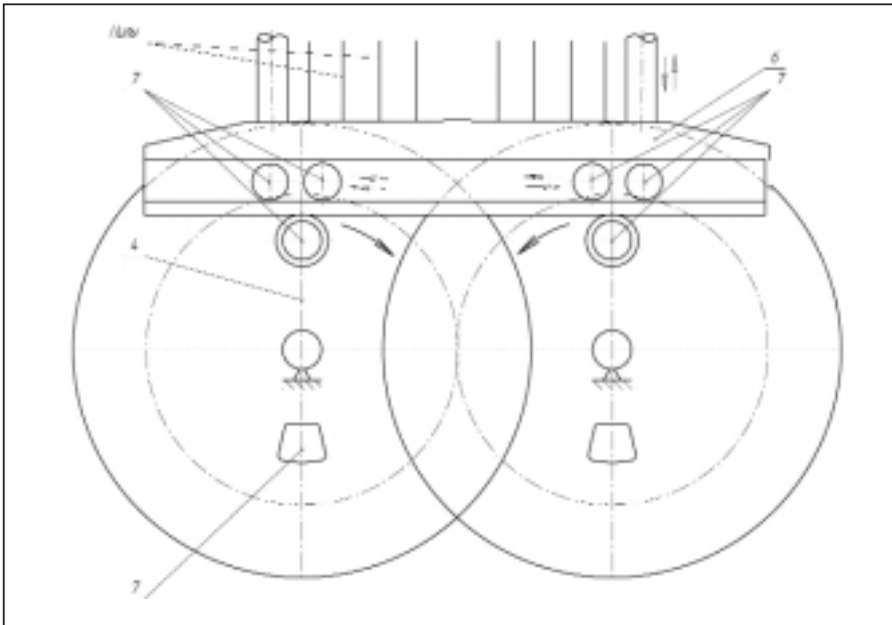


Рис.5. Вариант соединения пильной рамки и кривошипов с помощью каретки с роликами и роликоподшипниковым катком: 4-пилы; 5, 6-цапфы; 7, 8-ползуны направляющих пильной рамки.

чительных капитальных затрат на переоборудование цеха повысить производительность потока в 4 и более раз.

Создание рамы МР110 возможно также путем заимствования части узлов и деталей старых рам: стоек пильной рамки, боковин станины, маховиков, узлов подачи, валцов, тележек, рельсовых путей и др. Это даст дополнительную экономию затрат и снизит сроки внедрения.

Бесшатунная лесорама с полностью уравновешенным приводом обеспечивает лучшее качество поверхности досок. Это достигается за счет увеличения скорости перемещения рамки (скорости пиления)

и снижения амплитуды колебаний рамы и фундамента.

**Выводы**

1. Маловысотная бесшатунная лесопильная рама с полностью уравновешенным приводом имеет все предпосылки стать одним из основных агрегатов в лесопильной отрасли. Создание производственного образца такой рамы не имеет технических препятствий.

2. Преимущества бесшатунной рамы, на начальном этапе, можно усилить за счёт использования имеющихся, проверенных практикой конструкций фундаментов од-

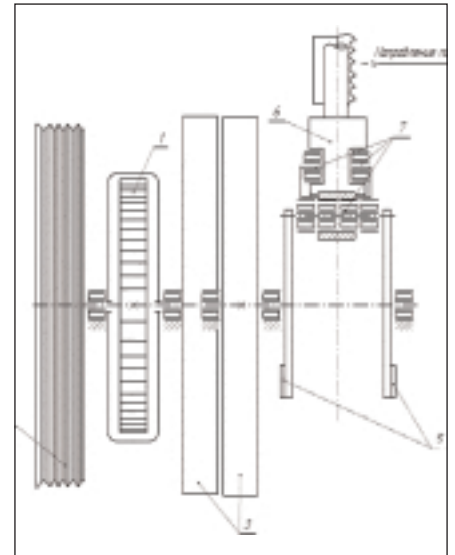


Рис.6. Вид с боку на конструкцию согласно рис.5: 1-нижняя поперечина; 3-вертикальные стойки пильной рамки; 5, 6-цапфы; 7, 8-ползуны направляющих пильной рамки; 28-ведомый шкив клиноременной передачи.

ноэтажных рам, одноэтажных лесопильных цехов. Новая пилорама обеспечивает увеличение объёмов выпуска продукции на имеющихся площадях более чем в 4 раза. Срок окупаемости проекта модернизации не превышает одного года.

3. Существенное снижение колебаний всей установки позволяет повысить качество пиления и снизить толщину прогила до уровня ленточнопильных станков. Большая производительность и высокое качество пиления лесопильных рам новой конструкции делает их снова лидером по сравнению с ленточнопильными станками. Но это не умаляет преимуществ другого лесопильного оборудования, также имеющего высокую эффективность, например, фрезерно-брусующих линий.

4. Рост рентабельности производства позволит внедрить на лесопильных предприятиях газогенераторные установки, как для привода оборудования, так и для транспортных нужд. Это, в свою очередь, даст дополнительную экономию ресурсов и решит проблему утилизации отходов, сделав производственный процесс полностью безотходным.

**От редакции.**

Приглашаем читателей принять участие в обсуждении этого проекта. Ваши мнения и предложения направляете на адрес редакции или по электронной почте.

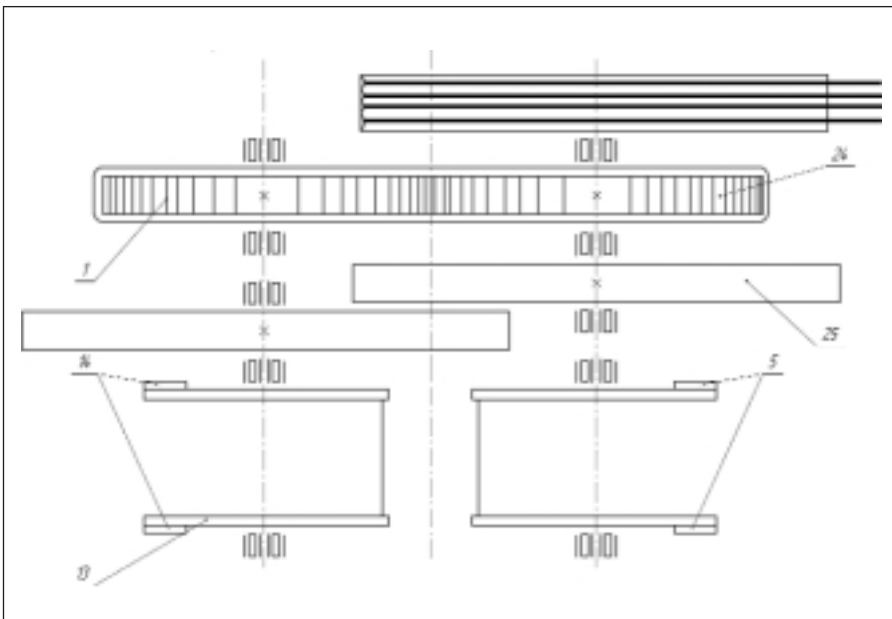


Рис.7. Вид с боку на конструкцию согласно рис.5: 1-нижняя поперечина; 5-цапфы; 13-кривошипы; 14-противовесы; 24-зубчатые колеса; 25-маховик.

Лось Л.В., Самылин А.А., Цивенкова Н.М., Яшин М.Г.