

Обґрунтування оптимальної величини ексцентриситету установки розподільника сошника для розкидного способу сівби сільськогосподарських культур

Розглянуто процес розподілу насіння комбінованим розподільником з розподільником у вигляді криволінійної призми. Визначено оптимальну величину ексцентриситету встановлення розподільника сошника для розкидного способу сівби.

сошник, рівномірність, насіння, розподільник, сівба, заробка

Постановка проблеми

Для підвищення дальності і рівномірності розподілу насіння за шириною захвату сошника необхідно використовувати комбінований розподільник насіння. Висіане висівним апаратом насіння через насіннепровід і направляч надходить на розподільник. Потрапляючи на криволінійну поверхню розподільника, воно змінює напрямок свого руху і, сходячи з поверхні розподільника, надходить на похилу ділянку, де розподіляється за шириною захвату сошника. При цьому виникає необхідність в обґрунтуванні величини ексцентриситету установки розподільників сошників для розкидного способу сівби.

Аналіз останніх публікацій та досліджень

Для підвищення рівномірності розподілу насіння за шириною захвату сошника, дослідники (Сисолін П.В., Заїка П.М., Кіров А.А., Коржиков І.Т. та інші.) рекомендують встановлювати розподільник у вигляді тіла обертання з ексцентриситетом відносно осі насіннепроводу.

При застосуванні розподільника, виконаного у вигляді криволінійної призми, для підвищення рівномірності розподілу насіння у середині засіваємої сошником смуги, його необхідно встановлювати із зсувом вперед, за напрямком руху сошника [3].

Результати досліджень

Для обґрунтування оптимального значення величини ексцентриситету ε розглянемо процес розподілу насіння комбінованим розподільником у вигляді криволінійної призми (рис. 1).. Нехай при русі сошника ним засівається смуга довжиною S і шириною B , на якій буде висіяна певна кількість насінин N , яка визначається за формулою:

$$N = q \cdot S \cdot B, \quad (1)$$

де q – норма висіву, шт/м²;

S – довжина облікової ділянки, м;

B – ширина смуги, що засівається сошником, м.

Потік насіння, що надходить із насіннепроводу на розподільник ділиться на два потоки: насіння, що надходить на криволінійну поверхню розподільника і далі на

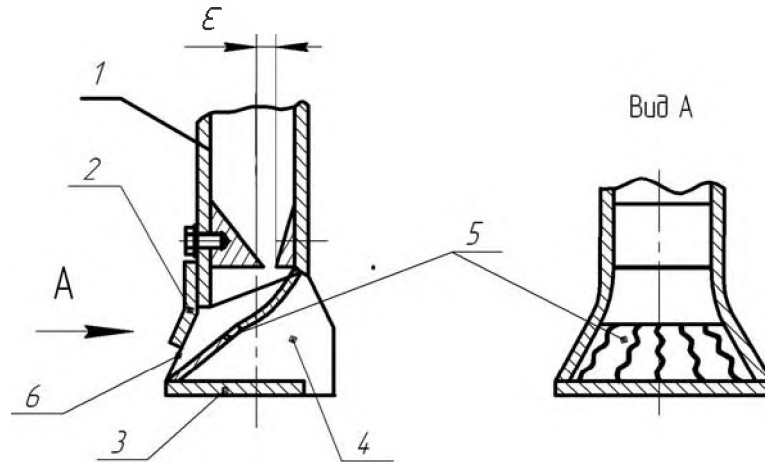
похилу ділянку; і насіння, яке надходить відразу із насіннепроводу на похилу ділянку (рис. 1).

Умовно розділимо перетин насіннепроводу на n рівних сегментів. Кожним таким елементарним сегментом буде засіватися стрічка визначеної ширини (рис. 2), що визначиться за формулою:

$$b_i = x_i - x_{i-1}, \quad (2)$$

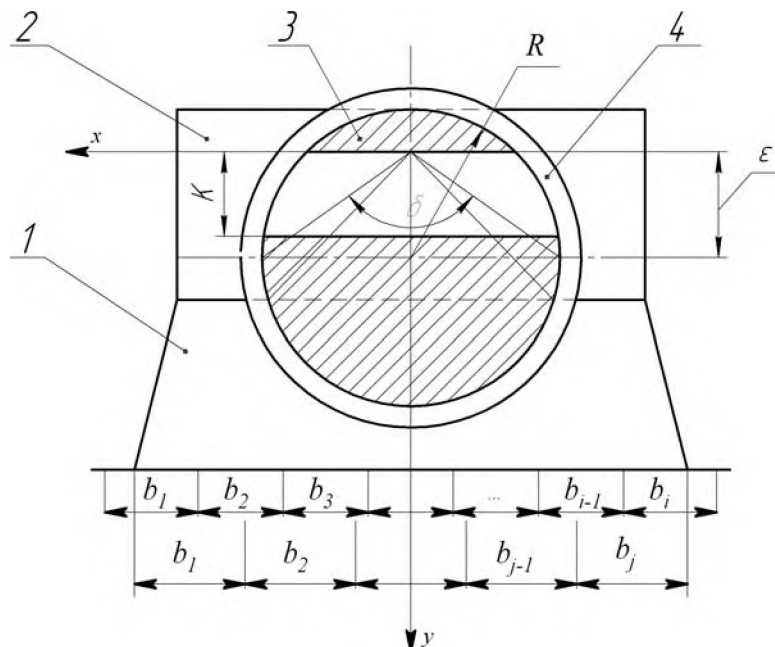
де b_i – ширина елементарної стрічки;

x_i, x_{i-1} – координати границь сектора.



ε – ексцентриситет встановлення розподільника; 1 – насіннепровід, 2 – щиток-відбивач, 3 – ущільнююча основа, 4 – підсошниковий простір, 5 – розподільник з похилою ділянкою, 6 – вихідне вікно

Рисунок 1 – Сошник для підґрунтового-розкидної сівби



ε – ексцентриситет встановлення розподільника, δ – центральний кут хорди; K – висота вихідного отвору направляча насіння; 1 – похила ділянка, 2 – розподільник, 3 – направляч

Рисунок 2 – Схема для обґрунтування ексцентриситету встановлення розподільника у виді криволінійної призми, твірна якої є брахистохрона

Кількість насінин, висіяних кожним елементарним сегментом насіннепроводу на обліковій ділянці, дорівнює:

$$N_i = \frac{F_i}{F_n} \cdot N, \quad (3)$$

де F_i – площа елементарного сегмента, m^2 ;

F_n – площа вихідного перерізу насіннепроводу, m^2 .

Рівномірність розподілу насіння за шириною захвату сошника ρ_i буде характеризуватися щільністю насінин у межах кожної елементарної смужки і буде дорівнювати відношенню кількості насінин, висіяних кожним елементарним сегментом, до ширини смуги, що засівається ним:

$$\rho_i = \frac{N_i}{N \cdot b_i}, \quad (4)$$

або

$$\rho_i = \frac{F_i}{F_c \cdot b_i}, \quad (5)$$

Щільність розподілу насіння за шириною захвату сошника, що надійшло на похилу ділянку в цілому дорівнює:

$$\rho_1 = \frac{\sum F_i}{F_c \cdot \sum b_i}, \quad (6)$$

де F_c – площа сегмента.

За аналогією, щільність розподілу насіння, що надійшло на похилу ділянку відразу із насіннепроводу в цілому дорівнює:

$$\rho_2 = \frac{\sum F_j}{F_n \cdot \sum b_j}. \quad (7)$$

Для рівномірного розподілу насіння за всією шириною захвату сошника необхідно, щоб густина розподілення на ділянках 1 і 2 була однаковою, тобто $\rho_1 = \rho_2$, або:

$$\frac{\sum F_i}{F_c \cdot \sum b_i} = \frac{\sum F_j}{F_n \cdot \sum b_j}. \quad (8)$$

Сума ділянок $\sum F_i$ рівна:

$$\sum F_i = F_k, \quad (9)$$

де F_k – площа кола.

Сума ділянок $\sum F_j$ рівна:

$$\sum F_j = F_c \quad (10)$$

Площа сегмента (рис. 2.) розраховується за формулою:

$$F_{\text{сегмента}} = \frac{1}{2} \cdot R^2 \cdot (2\pi - \delta), \quad (11)$$

де R – радіус вихідного перерізу насіннепроводу, м;

δ – центральний кут хорди, град.

Стріла сегменту, в даному випадку, рівна ексцентриситету встановлення розподільника. При цьому кут δ можна визначити з наступної залежності:

$$\delta = 2 \operatorname{arctg} \frac{\sqrt{R^2 - (\varepsilon - K)^2}}{K}. \quad (12)$$

Підставивши у вираз (8) значення F_n і F_c та виконавши перетворення отримаємо формулу для визначення оптимальної величини ексцентриситету:

$$\frac{\sum b_i}{\sum b_j} = \frac{2 \left(\pi - \cos 2 \frac{\sqrt{R^2 - (\varepsilon - K)^2}}{R^2} + \cos 2 \frac{\sqrt{R^2 - \varepsilon^2}}{R^2} \right)}{2\pi - 2 \operatorname{arctg} \frac{\sqrt{R^2 - (\varepsilon - K)^2}}{K}}. \quad (13)$$

Використовуючи отриманий вираз щільності розподілу насіння за шириною захвату сошника, можна визначити таке значення ексцентриситету ε , при якому графік функціональної залежності $f = \rho_i(b_i)$ буде найбільш наближений до ідеального розподілу.

Значення $\sum b_i$ визначимо із ширини смуги, що задається (100...120 мм); значення $\sum b_j$ на підставі досліджень, при яких смуга розподілу насіння при ударі по похилій поверхні дорівнює 95... 100 мм.

Оптимальне значення ексцентриситету визначимо із рівняння (13) за допомогою ПЕОМ шляхом послідовної підстановки значень ε від 0,2R до R. Користуючись таким способом, ми визначили, що найбільш рівномірно насіння по ширині захвату сошника буде розподілятися при величині ε рівної 0,6...0,9 R.

Висновки

Одним зі шляхів підвищення рівномірності розподілу насіння за шириною захвату сошника є застосування комбінованого розподільника, що представляє собою комбінацію з криволінійної поверхні, з твірною у вигляді брахистохрони, і похилої прямолінійної ділянки, яка є основою розподільника.

Розподільник встановлений з ексцентриситетом відносно осі насіннепроводу, який дорівнює $\varepsilon=0,6...0,9 R$, що забезпечує найбільш рівномірний розподіл насіння за шириною захвату сошника.

Перспективи подальших досліджень

В подальших дослідженнях планується виконати підбір методики обробки експериментальних даних та визначити коефіцієнти регресії. Встановити відповідність отриманих експериментальних даних до математичної моделі.

Список літератури

1. Практикум по сельскохозяйственным машинам / А.И. Любимов, З.И. Вогкий, В.В. Бледных и другие — М.: Колос.1999.—191с.: ил. — (Учебник и учеб. Пособие для высших учебных заведений) ISBN 5-10-002954-4.
2. Кленин Н.И., Сакун В.А. Сельскохозяйственные и мелиоративные машины: Элементы теории рабочих процессов, расчет регулировочных процессов и режимов работы. — 2-е изд., перераб. и

- доп.— М.: Колос, 1980. — 671 с., ил. (Учебники и учебные пособия для высших с.-г. учеб. заведений.).
3. Хоменко М.С. и др. Механизация посева зерновых культур и трав. Справочник / М.С. Хоменко, В.А. Зырянов, В.А. Насонов.— К.: Урожай, 1989.— 168 с. — ISBN 5-337—00452-2.
 4. Науково обґрунтована система ведення сільського господарства в Лісостепу УРСР П.Л. Погрібняк, В.Ф. Губенко, В.А. Ільченко, М.В. Кузьменко, Т.Т. Польовкін, В.І. Федан. Міністерство сільського господарства в Українській ССР. "Урожай" 1974, стр. 1-488 (на українській мові).

Установлена оптимальная величина эксцентриситета установки распределителя сошника для разбросного способа посева. Рассматривается процесс распределения семян комбинированным распределителем в виде криволинейной призмы. Равномерность распределения семян по ширине захвата сошника будет характеризоваться плотностью семян в границах каждой элементарной полосы и будет равняться отношению количества семян, высеянных каждым элементарным сегментом, к ширине полосы, что засеивается этим элементарным сегментом.

The optimum size of eksstentrisiteta of setting of distributor of soshnika for the method of sowing throwing about is set. The process of distributing of seeds is considered by a kombinirovanim distributor as a curvilinear prism. Evenness of distributing of seeds on the width of capture of soshnika will be characterized by the closeness of seeds within bounds of every elementary strip and will equal the relation of quantity of the seeds sown by every elementary segment, to the width of bar, that is sown by this elementary segment.