

ТЕНДЕНЦІЇ СОЦІАЛЬНО-ЕКОНОМІЧНОГО РОЗВИТКУ СІЛЬСЬКИХ ТЕРИТОРІЙ В УМОВАХ РИНКОВИХ ПЕРЕТВОРЕНЬ

Викладено результати досліджень щодо економічного і соціального стану сільської території як системоутворюючого фактора розвитку аграрного сектора економіки. На прикладі сільської території СТОВ «Оберіг» та Брониківської сільської ради Новоград-Волинського району Житомирської області визначено результативність використання виробничого, соціального і трудового потенціалу в умовах ринкових перетворень і тривалої економічної кризи, негативні тенденції занепаду аграрної галузі, соціальної інфраструктури, матеріального добробуту селян.

Постановка проблеми

В наукових дослідженнях та виробничій практиці в останні роки послідовно підвищується увага до вивчення і вирішення проблеми розвитку сільської території як системоутворюючих факторів розвитку аграрного сектора економіки. Тоді як світова практика вже нагромадила досвід і має порівняно розгалужену мережу дослідницьких центрів, які всебічно вивчають цю винятково важливу проблему у вітчизняній аграрній науці поки що переважає фрагментарне вивчення окремих питань проблеми розвитку сільської території. З цього приводу вже виконано ряд важливих досліджень відомими вченими В.В. Юрчишиним,

© В.М. Циганок, М.К. Циганок

П.Т. Саблуком, А.С. Малиновським, О.М. Онищенком, дослідниками В.В. Щербатюком, В.М. Нелепом та ін., які дають порівняно повне відображення наукової сутності економічної категорії сільської території, труднощів, які треба вирішувати на шляху її відродження та розвитку, першого позитивного досвіду.

Метою прикладного дослідження є: вивчення комплексу чинників негативного впливу ринкових перетворень, які призвели до часткового занепаду виробничої сфери та функціонування і розвитку соціальної інфраструктури сільської території на прикладі сільськогосподарського підприємства СТОВ «Оберіг» та Брониківської сільської ради Новоград-Волинського району Житомирської області, а також визначення напрямків їх відродження.

Методика досліджень. В ході досліджень застосовували комплекс методів, які дозволили отримати науково-обгрунтовані результати: монографічний, економіко-статистичний, аналізу, синтезу, порівняння, соціального опитування тощо.

Результати досліджень

Внаслідок ринкових перетворень в аграрному виробництві відбулося удосконалення земельних і майнових відносин, надання селянам права обирати найбільш прийнятний для кожного з них спосіб сільського буття, проведена безоплатна передача селянам у приватну власність земельних і майнових паїв, сформовані ринкові організаційно-правові форми господарювання на селі, одержали розвиток орендні відносини як одна із форм підтримки сільського населення, розвивається несільськогосподарське підприємство в сільській місцевості.

І все ж, як показують дослідження в системі наукових установ УААН, зроблене не влаштовує селян, а проблеми сільської місцевості продовжують загострюватися. В аграрній сфері появилися ключові причини: політична, економічна і фінансова криза, соціальна і правова дискримінація селянства. Як результат – негативні міжгалузеві структурні зрушення в галузях економіки, самоусунення держави від підтримки сільського товаровиробника та розвитку сільських територій, перетворення аграрної галузі в малоприбутковий сировинний придаток промислового сектора, скорочення виробництва сільськогосподарської продукції, ігнорування конституційних гарантій щодо реалізації права кожного працездатного на селі на працю і своєчасну винагороду за неї, втрачено комплексний підхід до розвитку сільських територій, як певних соціально-економічних одиниць [3].

Спостерігається стійка тенденція до скорочення сільського населення, яке за досліджуваний період скоротилося на 1,7 млн чол. Сільська поселенська мережа обезлюднюється, а невеликі села знаходяться на межі вимирання. За 15 років з карти країни зникло 234 села, що становить 8,6% їх загальної кількості. Чисельність учнів у сільських школах зменшилася на 28%. Кожний третій сільський житель – пенсіонер за віком. Втрачається

інтелектуальний потенціал аграрної сфери. Якщо у 1991 році в 10364 сільськогосподарських підприємствах України працювало 356,6 тис. чол. на посадах керівників і спеціалістів, то у 2005 році у 29813 господарствах їх залишилося лише 190,8 тисяч осіб (на 46,5% менше).

Оплата праці в сільському господарстві є найнижчою серед усіх галузей економіки. У 2004 році по всіх сільськогосподарських підприємствах вона складала тільки 1,96 грн за годину. Рівень безробіття сільського населення за останні 5 років зріс з 6,8 до 8,4%. Зниження платоспроможності та ресурсів життєзабезпечення на фоні різкого зростання споживчих цін продовжують негативно впливати на матеріальний добробут селян. Має місце надмірна поляризація сільського населення за рівнем грошових доходів і витрат.

Облаштування сільських територій об'єктами соціальної інфраструктури продовжує катастрофічно погіршуватися. За 1991–2004 роки державні інвестиції на соціальний розвиток сільських населених пунктів скоротилися в розрахунку на одне село в 14,5 раза, а на одного жителя на селі у 8,2 раза. За 15 років ринкових перетворень сільська торгівельна мережа втратила 39,8 тис. підприємств, громадське харчування – 10,4 тис., культурно-освітня сфера – 4,5 тис. об'єктів, дошкільна – 4,4 тис. закладів. Медична мережа скоротилась на 896 фельдшерсько-акушерських пунктів. В багатьох населених пунктах зникли будинки культури, бібліотеки.

Враховуючи системну руйнацію аграрної галузі, глибокий соціально-економічний занепад поселенської мережі, надмірну загрозову знедоленість переважної частини сільських жителів та інші проблеми села, набувають особливого значення актуальні заходи відродження села і розвитку сільських територій на основі пошуку і практичного втілення в життя нетрадиційних напрямів, шляхів та механізмів, що стає невідкладним завданням аграрної науки, державних органів, виробничих та ринкових структур.

Об'єктом дослідження проблем соціально-економічного розвитку сільської території обрано типову поліську місцевість Брониківської сільської ради Новоград-Волинського району Житомирської області, територія якої має державний орган самоуправління, сільськогосподарське підприємство та комерційні структури. Основне виробниче підприємство СТОВ “Оберіг” за час тривалої економічної кризи втратило майже половину трудових ресурсів, четверту частину сільськогосподарських угідь, зруйновано типову для поліської зони виробничу структуру та напрям спеціалізації. Господарство перестало вирощувати картоплю, овочі, льон-довгунець, знищено дві третини поголів'я тваринництва.

Основною діяльністю СТОВ “Оберіг” на сучасному етапі є вирощування зернових культур, багаторічних і однорічних трав, відродження тваринництва, стабілізація і нарощування обсягів виробництва валової продукції, поліпшення економічних показників (табл. 1)

Таблиця 1. Основні показники діяльності СТОВ «Оберіг» за 2004–2006 рр.

№ з/п	Показники	2004 р.	2005 р.	2006 р.	2006 р. у % до 2004 р.
1	Загальна земельна площа, га	1679,6	1495,3	1314,6	73,9
	у т.ч. с.-г. угідь, га	1451,5	1087,9	1085,9	75,0
	з них рілля, га	1150,1	995,1	976,9	84,9
2	Вартість основних виробничих засобів, тис. грн	1862	1850	1825	98,0
3	Середньорічні вартість оборотних засобів, тис. грн	686	733	1228	179,0
4	Середньорічна чисельність працівників, чол.	115	120	108	93,9
5	Посівна площа, всього га	1142	1051	1003	87,8
	у т.ч. площа зернових і зернобобових, га	606	809	749	123,6
6	Виробництво зерна, ц	14984	16602	12991	86,7
	Урожайність зернових, ц/га	24,7	20,5	17,3	70,0
7	Наявність поголів'я ВРХ, гол.	418	490	526	125,8
	у т.ч. корови, гол.	270	350	370	137
8	Виробництво м'яса, ц	196	203	216	110,2
	Молоко, ц	7241	9871	10103	139,5
	Надій молока на корову, кг	2681	2820	2730	101,8
9	Виробництво валової продукції (в цінах 2000 р.), тис. грн	1332	1651	16795	125,0
	у т.ч. рослинництва	782	908	900	115,1
	тваринництва	550	743	765	139,1
10	Валовий дохід, тис. грн	664	874	735	110,7
11	Прибуток, всього, тис. грн	326	374	192	58,5
12	Рівень рентабельності, %	41,5	36,4	16,2	-25,3 в.п.
13	Продуктивність праці (вихід ВП на 1 середньорічного працівника), грн	11583	13758	15417	133,1
14	Оплата праці 1 середньорічного працівника, грн	2852	4166	6282	220,3

У СТОВ «Оберіг» зберігається негативна тенденція до скорочення земельних, виробничих та трудових ресурсів, загальної посівної площі сільськогосподарських культур. При збільшенні площі зернових на 23,6%, валовий збір зерна скоротився на 13,3% за рахунок зниження урожайності на 30 відсотків. Не відповідають оптимальному співвідношенню темпи росту оплати праці (у 2,2 раза), темпам підвищення продуктивності праці на третину. В результаті цих та інших економічних прорахунків виникла тенденція до зменшення прибутковості та рівня рентабельності виробництва.

У той же час діє позитивна тенденція до відродження поголів'я тваринництва, часткового підвищення його продуктивності, збільшення

вартості валової продукції на 25%, валового доходу – на 10,7%, що забезпечило рентабельне ведення господарства і значне підвищення оплати праці сільських працівників в умовах тривалої економічної кризи.

Кінцевий результат функціонування агропромислового сектора економіки безпосередньо залежить від того, як спрацює в цьому відношенні кожна окремо взята сільська територія та їх сукупність. Сільська територія являє собою складну і багатофункціональну природну, соціально-економічну та виробничо-господарську структуру, що характеризується сукупністю властивих кожній з них особливостей: площею земельних угідь, на яких вона розміщена; чисельністю населення, що тут проживає; обсягом і структурою виробництва, сфери обслуговування; розвитком соціальної і виробничої інфраструктури; формою зайнятості тих, хто проживає на даній сільській території та іншими рисами.

Таблиця 2. Мережа закладів освіти, медицини, торгівлі, зв'язку на території Брониківської сільської ради Новоград-Волинського району Житомирської області (2007 р.)

Населений пункт	Населення, осіб	Кількість будинків		Число квартир	Назва і коротка характеристика закладу
		одиниць	їх загальна площа, тис. кв.м		
с. Романівка	711	302	18,1	313	Будинок культури, бібліотека, амбулаторно-поліклінічний заклад, 4 торговельні підприємства, спортивна споруда, культова споруда, відділення зв'язку
с. Кропивня	384	208	9,5	211	Загальноосвітній навчальний заклад I-II ступенів, будинок культури, бібліотека, фельдшерсько-акушерський пункт, 2 торговельні підприємства, 3 спортивні споруди, 2 культові споруди
с. Броники	448	199	11,6	221	Загальноосвітній навчальний заклад I-II ступенів, будинок культури (не діючий за призначенням), бібліотека, фельдшерсько-акушерський пункт, 4 торговельні підприємства, 5 кафе та ресторанів, 5 спортивних споруд
с. Марушівка	176	102	4,4	102	Будинок культури, бібліотека, фельдшерсько-акушерський пункт, торговельне підприємство
Разом по Брониківській сільській території	1719	811	43,6	847	1 відділення зв'язку діюче за призначенням, 4 лікарняних заклади, 9 спортивних споруд, 3 культові споруди, 11 торговельних підприємств, 5 кафе та ресторанів, 4 будинки культури, 4 бібліотеки, 2 загальноосвітні навчальні заклади

Основним об'єктом соціальних досліджень тенденцій розвитку сільської території в умовах ринкових перетворень обрано сільську громаду та соціальну інфраструктуру 4 населених пунктів, що входять в організаційну структуру Брониківської сільської ради. Результати досліджень висвітлені в таблицях 2–3 та діаграмах 1–3.

Громада Брониківської сільської ради нараховує 1719 осіб. Кількість працюючих на підприємствах, установах і організаціях усіх форм власності та господарювання складає 281 особа, що свідчить про те, що в селах панує процес безробіття, старіння населення, малого відтворення, що є суттєвим чинником занепаду будь-якої сільської території. Завдяки консолідації зусиль органів самоврядування, керівників і спеціалістів СТОВ, інших виробничих структур та закладів, установ і організацій, розташованих на території Брониківської сільської ради, сільській громаді вдалося зберегти і забезпечити функціонування створеної соціально-культурної, побутової та виробничої сфер на вказаній території в умовах економічної кризи та розрухи сільських населених пунктів. У кожному з чотирьох сіл функціонують заклади соціально-культурної сфери, хоча існує ряд проблем і значні втрати в їх збереженні.

Як свідчать дані таблиці 2, в селах Брониківської сільської ради немає жодної школи 3 ступенів (11 класів) та дитячих дошкільних закладів. В селах Романівна та Марушівка взагалі відсутні загальноосвітні навчальні заклади, що зумовлює дискомфорт і проблеми в отриманні освіти, веде до зменшення народжуваності, виїзду молоді, недостатнього рівня знань, вимирання села.

Важливим фактором соціальної сфери сільської території є дані про наявність необхідних умов життєдіяльності населення, рівень газифікації, водопостачання, централізованого опалення тощо. У всіх 811 будинках Брониківської сільської громади зовсім відсутнє централізоване опалення, водопостачання, каналізація, природний газ. Газ мають 86% квартир, телефонний зв'язок – 31,5%, а в селі Марушівка лише 2%. Про благоустрій населених пунктів свідчить наступний чинник, в 4 селах території Брониківської сільської ради кількість шляхів з твердим покриттям складає 11,7 км, з них 10 км побудовано за кошти СТОВ “Оберіг”. Існує проблема із транспортним сполученням між населеними пунктами (табл. 3).

В цілому у Житомирській області не мають під'їздів з твердим покриттям 170 сіл, що складає 10% щодо загальної кількості. Забезпечені централізованим опаленням 0,1% сіл, мають природний газ 0,7% сіл, централізоване водопостачання мають 1,4% сільських населених пунктів.

В Україні не мають під'їздів з твердим покриттям 1928 сіл (7%); мають централізоване опалення 1,8% сіл; природний газ – 4,4%; централізоване водопостачання – 8,7% до загальної кількості.

Тому розвиток соціальної інфраструктури в сільській місцевості вимагає комплексних соціальних досліджень, наукових розробок довгострокового прогнозу, програм і планів соціального розвитку сіл і сільських територій.

Таблиця 3. Характеристика соціальної інфраструктури житлового фонду Брониківської сільської ради (2007 р.)

Показники	Романівка	Кропивня	Броники	Маркушівка	Разом по Брониківській сільській раді
Чисельність сільської громади, осіб	711	384	448	176	1719
Кількість квартир	313	211	221	102	847
<i>Із загальної кількості квартир (приватних будинків) мають:</i>					
Централізоване опалення	0	0	0	0	0
Централізоване водопостачання	0	0	0	0	0
Каналізацію	0	0	0	0	0
Природний газ	0	0	0	0	0
Скраплений газ	273	167	201	86	727
Телефон	115	70	80	2	267
Кількість доріг з твердим покриттям на сільській території	3,0	3,9	2,0	2,8	11,7

Для більш повної характеристики соціальної сфери Брониківської сільської території було проведено соціологічне дослідження щодо бажань людей у покращенні соціальної інфраструктури сіл. Перше питання – чи задовольняє реальний стан соціальної інфраструктури? Було опитано 120 респондентів, відповіді були різні. Результати опитування (діаграма 1) однозначні, що рівень розвитку соціальної інфраструктури дуже низький. Серед усіх опитаних лише 10 чоловік відповіли що рівень соціального розвитку сільської території їх задовольняє; вагались з відповіддю – 15 чоловік. Більшість (35 чоловік (29,2%)) опитаних відповіли, що рівень соціального розвитку їх не задовольняє або знаходиться на дуже низькому рівні – 60 чоловік (50,0%).

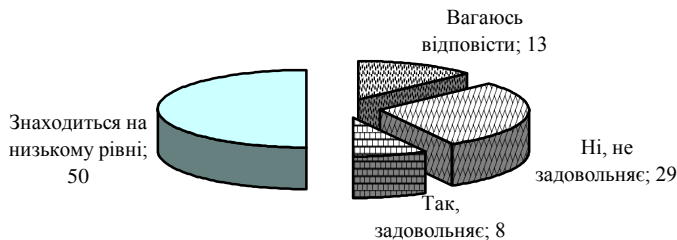


Рис. 1. Результати опитування населення Брониківської сільської території щодо задоволення рівнем розвитку соціальної інфраструктури, %

Друге запитання ставили з метою виявлення рівня соціальної відповідальності суб'єктів підприємницької діяльності перед громадою с. Броники та які саме суб'єкти відіграють важливу роль у підтримці соціальної інфраструктури села. Щодо останнього питання, то лідером підтримки є СТОВ «Оберіг», за якого віддали більшу половину голосів. Інші негосподарські суб'єкти, які є на території сільської громади не користуються авторитетом у підтримці соціального розвитку, крім створення робочих місць. Результати опитування наведені в діаграмі 2.

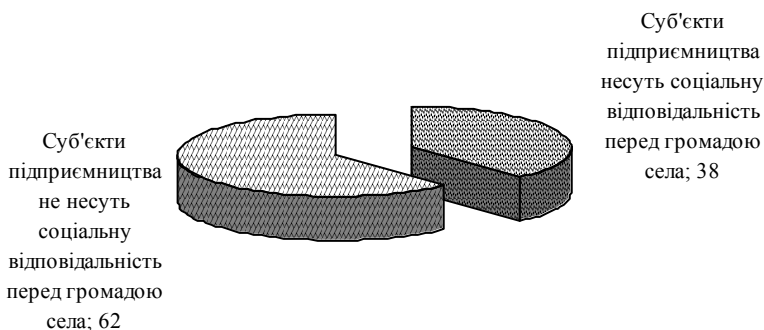


Рис. 2. Результати опитування населення Брониківської сільської території щодо рівня соціальної відповідальності суб'єктів підприємницької діяльності перед сільською громадою, %

Останнє запитання ставилось до респондентів, які представляють сільську молодь, і полягало у з'ясуванні їхнього бажання повернутися після навчання на роботу до рідних сіл та бажання залишитись працювати на селі. Були отримані відповіді від 52 респондентів. Результати опитування підтверджують сучасну тенденцію виїзду молоді з села. Практично всі відповіді, що бажають шукати кращої долі в районному або обласному центрі та м. Києві. Це свідчить про те, що майбутнього в даній сільській території практично немає, якщо не вжити негайно заходів по зацікавленню в молодій людині залишитись працювати в рідній сільській місцевості. А це вже залежить від проведення необхідної політики на державному рівні. Результати даного опитування наведені в рис. 3.

При розгляді тенденцій соціально-економічного розвитку даної сільської території слід виділити с. Броники, яке вступає в стадію відродження соціальної сфери. Тут, крім сільської ради та центральної садиби СТОВ «Оберіг», відкриваються нові підприємства та комерційні структури. Це стало можливим лише завдяки вигідному з точки зору економічно-географічного положення. Дане село знаходиться біля державної автомагістралі Київ -Чоп. За останні три роки тут відкрито три заклади ресторанного господарства: кафе «Норт-Ост», «Е-140», кафе

“Вулик”. Поряд з ними обладнано і діють цілодобові зупинки для автотранспорту. Розвивається інфраструктура щодо ремонту автомобілів: діють підприємства “Шиномонтаж” та станція технічного обслуговування. Відкрита автозаправна станція “WOG”. Чисельність працівників на даних об’єктах складає 32 особи, або 7,1% до загальної чисельності жителів с. Броники. Проте вищезазначені комерційні об’єкти ще не несуть соціальної відповідальності перед сільською громадою. Механізму залучення їх до розвитку і функціонування соціальної інфраструктури сільської території ще не розроблено.

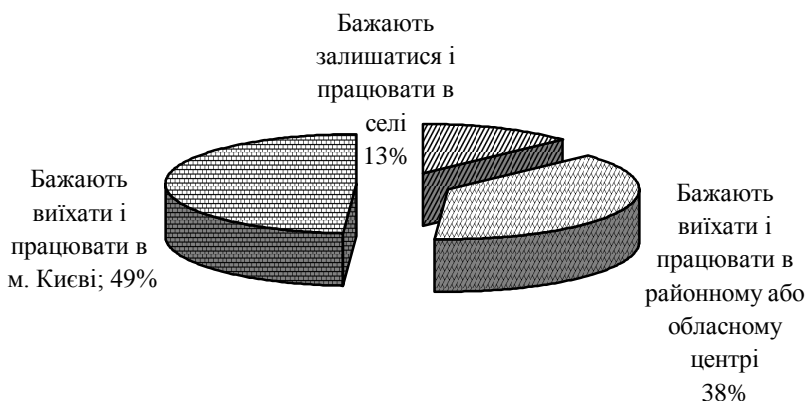


Рис. 3. Результати опитування молоді Брониківської сільської території щодо бажання залишитись працювати в рідному селі, %

В інших трьох селах досліджуваної сільської місцевості продовжують діяти негативні тенденції, характерні для тривалої економічної кризи та розрухи сільських населених пунктів.

Висновки

1. Кінцевий результат функціонування агропродовольчого сектора економіки безпосередньо залежить від того, як спрацює в цьому відношенні кожна сільська територія.

2. В умовах ринкових перетворень, економічної кризи, самоусунення держави від підтримки аграрного товаровиробника, сформувалася стійка негативна тенденція до занепаду сільських територій. Під впливом цих чинників в досліджуваній Брониківській сільській території, у СТОВ “Оберіг” зруйновано традиційну науково обґрунтовану для поліської зони виробничу структуру, господарство перестало вирощувати картоплю, овочі, льон-довгунець, порушені сівозміни. Екстенсивне вирощування зернових і бобових культур призвело до зниження їх урожайності і валового виробництва зерна. В тваринництві розводять тільки ВРХ. Поступово погіршується економічний стан підприємства, зменшуються

прибутки, за три роки рівень рентабельності знизився з 41,5 до 16,2%. Постійно скорочуються земельні, основні виробничі та трудові ресурси.

3. Занепадає створена в сільській місцевості Брониківської сільської ради соціальна інфраструктура. За 15 років не збудовано ні одного нового об'єкту соціальної інфраструктури, не реконструйовано і капітально не відремонтовано жодного приміщення. Соціальні дослідження показали, що 79% опитуваного населення не задоволені рівнем розвитку соціальної інфраструктури, 62% респондентів вважають, що суб'єкти підприємницької діяльності не несуть соціальної відповідальності перед громадою сіл. Опитування молоді показало, що 87% осіб бажають працювати в м. Києві, обласному і районному центрах і тільки 13% залишаються працювати у селі.

Перспективи подальших досліджень

Враховуючи системну руйнацію аграрної галузі, глибокий соціально-економічний занепад поселенської мережі, надмірну знедоленість переважної частини сільських жителів та інші проблеми, набувають особливої актуальності продовження досліджень щодо визначення комплексних заходів систематичного відродження і розвитку сільських територій на основі пошуку і практичного втілення в життя нетрадиційних напрямів, шляхів і механізмів соціальної відповідальності державних органів, місцевого самоврядування, виробничих, господарських, комерційних та бізнесових структур за майбутнє українського села і сільських територій.

Література

1. *Малиновський А.С.* Системне відродження сільських територій в регіоні радіаційного забруднення: Монографія, – К: ННЦ ІАЕ, 2007. – 604 с.
2. *Малиновський А.С.* Еколого-економічні та соціальні аспекти Чорнобильської катастрофи (на прикладі Житомирської області): Монографія, – К:ІАЕ, 2001. – 292 с.
3. Про соціально-економічні проблеми та майбутнє українського села і сільських територій. Постанова Президії УААН від 26 січня 2006 р.
4. *Саблук П.Т.* Розвиток сільських територій в контексті забезпечення економічної стабільності держави. // Економіка АПК. - 2005.-№ 11. – С. 4–12.
5. *Юрчишин В.В.* Сільські території як системоутворюючі фактори розвитку аграрного сектору економіки. // Економіка АПК. – 2005. – № 3. – С. 3–9.