

МАШИНОЗНАВСТВО. ОБРОБКА МАТЕРІАЛІВ У МАШИНОБУДУВАННІ

УДК 539.4.019.1:684.4

Л.М. Бойко, аспір.
І.Г. Грабар, д.т.н., проф.
Житомирський державний технологічний університет
С.М. Кульман, к.т.н.
фірма «Столярний двір»

ЕКСПЕРИМЕНТАЛЬНЕ ДОСЛІДЖЕННЯ ТРИВАЛОЇ МІЦНОСТІ КУТОВИХ З'ЄДНАНЬ КОРПУСНИХ МЕБЛІВ

Досліджувалися закономірності руйнування та деформування кутових з'єднань корпусних меблів (КЗКМ), виготовлених з деталей ламінованої деревиностружкової плити (ЛДСП) [1-7] та з'єднаних різними видами з'єднувальних елементів у широкому інтервалі напружень та температур при різних видах навантажень. Вивчались вплив типових видів з'єднувальних елементів (фурнітури) на закономірності руйнування та працездатність кутових з'єднань меблів.

Отримано експериментальні залежності ресурсу та граничної деформації КЗКМ для різних видів з'єднань.

Вступ. В сучасному виробництві корпусних меблів широко використовуються ламіновані деревиностружкові плити товщиною 16...18 мм [1]. Для з'єднання основних конструктивних елементів при складанні меблів використовують фурнітуру.

За об'єкт дослідження нами були прийняті три типові КЗКМ принципово різної конструкції [2], які найчастіше використовуються сучасними виробниками корпусних меблів:

- а) нерухоме з'єднання вертикальної прохідної стінки й горизонтальної стінки корпусу між собою при допомозі дерев'яного шканта та столярного клею (КЗЕМ1);
- б) розбірне з'єднання вертикальної прохідної стінки й горизонтальної стінки корпусу між собою при допомозі стяжки (КЗЕМ2);
- в) розбірне з'єднання вертикальної прохідної стінки й горизонтальної стінки корпусу між собою при допомозі стяжки-конфермат (КЗЕМ3).

Зразок рис. 1 є прототипом корпусу виробу, формованого на вертикальних прохідних стінках. Вертикальна стінка розміром 75x120x16 мм, горизонтальна стінка розміром 288x120x16 мм українського виробника ЛДСП ТОВ „Свіспан лімітед”. Технічні характеристики ЛДСП: модуль пружності 4000–6000 Н/мм² (або 4,88 гПа); модуль зсуву 345 МПа; масова щільність 700 кг/мм³; межа міцності при розтягуванні 0,22 - 0,343 МПа (або 2,5–4 кг/см²); згин уздовж волокон 25 Н/мм²; згин упоперек волокон 14 Н/мм²; статичний згин 14-16 МПа [3].

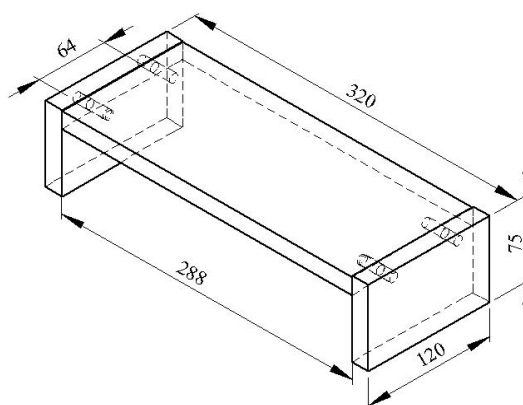


Рис. 1. Зразок кутового з'єднання корпусу на прохідних вертикальних стінках

Зразок КЗКМ1 (рис. 2) зібраний на двох шкантах діаметром 8 мм та клею ПВА „Йоват”, відстань між ними кратна 32 мм (розмір зумовлений конструкцією верстата). Шкант імпортного виробництва [4], виготовлений з деревини бука, має повздовжні рельєфні канавки для покращення площі склеювання.

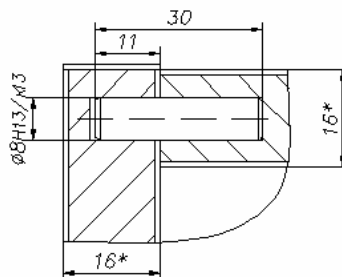


Рис. 2. Кутові з'єднання корпусних меблів за допомогою шканта (КЗКМ1)

Зразок КЗКМ2 (рис. 3) з'єднаний при допомозі корпусної стяжки італійського виробника [4], яка має циліндричний корпус, зв'язаний з горизонтальною стінкою, та осьовий різьбовий отвір, в якому розташовують гвинт-стяжку з робочою конусною поверхнею, а також один направляючий отвір, розміщений перпендикулярно осі корпусу, в якому базується стяжний штифт, жорстко зв'язаний з вертикальною стінкою і який має конічно-циліндричний отвір. Конічна робота поверхні контролюється з конічною поверхнею гвинта-стяжки. Стяжка працює наступним чином. Горизонтальні стінки мають циліндричний отвір, в який розміщують корпус. Стяжний штифт вставляють в отвір корпусу і фіксують у ньому гвинт-стяжку. При цьому конічний отвір гвинта і штифта спряжений. У вертикальну стінку вставляють гайку, в яку вкручують другий кінець штифта з різьбою. При затягуванні гвинта-стяжки відбувається переміщення штифта вздовж його осі під дією клина, утвореного конічними поверхнями затяжного гвинта і штифта.

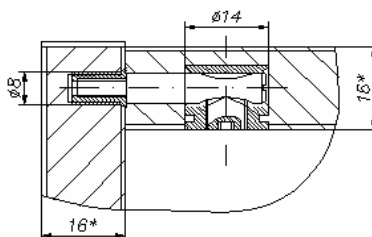


Рис. 3. Кутові з'єднання корпусних меблів за допомогою стяжки (КЗКМ2)

В зразку КЗКМ3 (рис. 4) при з'єднанні деталей використано стяжки-конфермат розмірами 7x50 мм італійського виробника [4], зусилля затискання створюється при допомозі різьби, яка прорізає своєю різьбовою частиною різьбову порожнину в попередньо просвердлену деталь з ЛДСП.

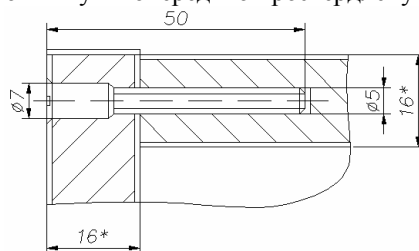


Рис. 4. Кутові з'єднання корпусних меблів за допомогою стяжки-конфермата (КЗКМ3)

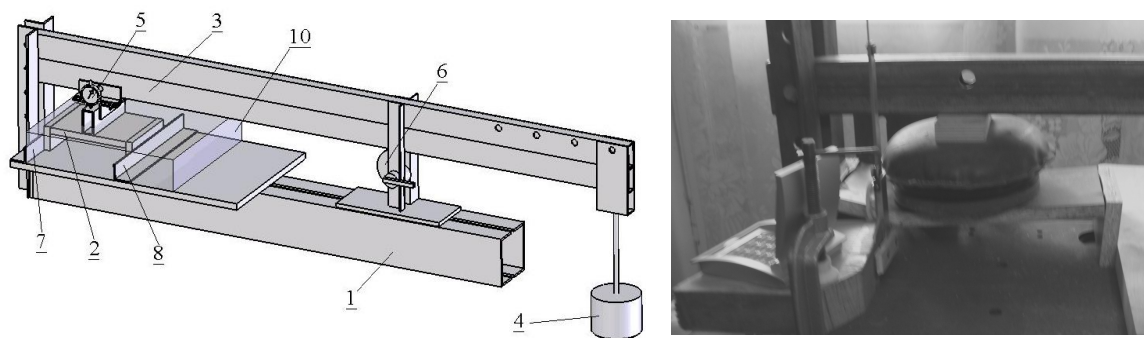
Оскільки споживча якість меблів залежить від зміни її зовнішнього виду в залежності від часу, то для оцінки її функціональних якостей бажано ввести показник гарантованої довговічності (ГД), який відрізняється від абсолютної довговічності (АД), а саме повного руйнування.

Для несучих елементів, таких як полки чи горизонтальні стінки меблів, це може бути величина прогину, яку споживач не може прийняти і перебільшення якої він сприймає як втрату споживчих якостей всього виробу.

Виклад основного матеріалу.

Методика експериментального дослідження. Нами запропоновано, сконструйовано, виготовлено та налагоджено установку для дослідження ресурсу вузлів та з'єднань корпусних меблів (рис. 5). Вона має жорстку основу 1, на яку встановлюється дослідний зразок 2. Навантаження вузла відбувається при

допомозі важільного механізму 3 і навантажувального вантажу 4. Вимірювання величини деформації досліджуваного вузла оцінюється при допомозі індикатора 5 годинного типу з ціною ділення 0,010 мм .



а)

б)

Рис. 5. Установка для дослідження ресурсу вузів і з'єднань корпусних меблів: а) – схема; б) – фото

Для того, щоб виключити динамічну складову при навантаженні, служить ексцентриковий механізм 6, який дозволяє плавно навантажувати випробовуваний зразок. Для забезпечення того чи іншого вигляду закріплення опорних елементів служать фіксатори 7, 8.

Для створення підвищеної температури в зоні випробовування застосовується тепловий повітряний електронагрівач. Для уникнення тепловтрат і створення однорідного теплового поля зразки 2 обмежують від зовнішнього повітря камерою 10, всередину якої подають тепле повітря заданої температури. Температура в зразках контролюється при допомозі термометра, який встановили в отвір, просвердлений в зразку. Точність вимірювання температури ± 1 °С. Зразки при цьому витримували при заданій температурі протягом години (термостабілізували), поміщали на дослідну плиту установки і навантажували до заданої величини.

Для фіксування показників індикатора було розроблено механізм автоматичного контролю.

Величину деформації вимірювали індикатором годинного типу з ціною поділки 0,010 мм. Показники тривалого навантаження до руйнування фіксувалися автоматично шляхом фотографування індикатора через кожну годину. Установка включала цифровий фотоапарат, програматор і таймер та спеціальний електромагнітний пристрій для включення фотоапарата.

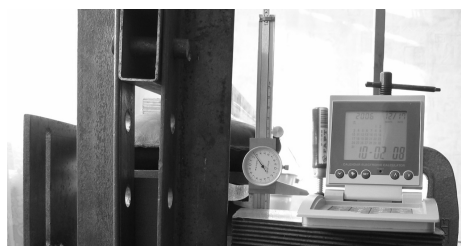
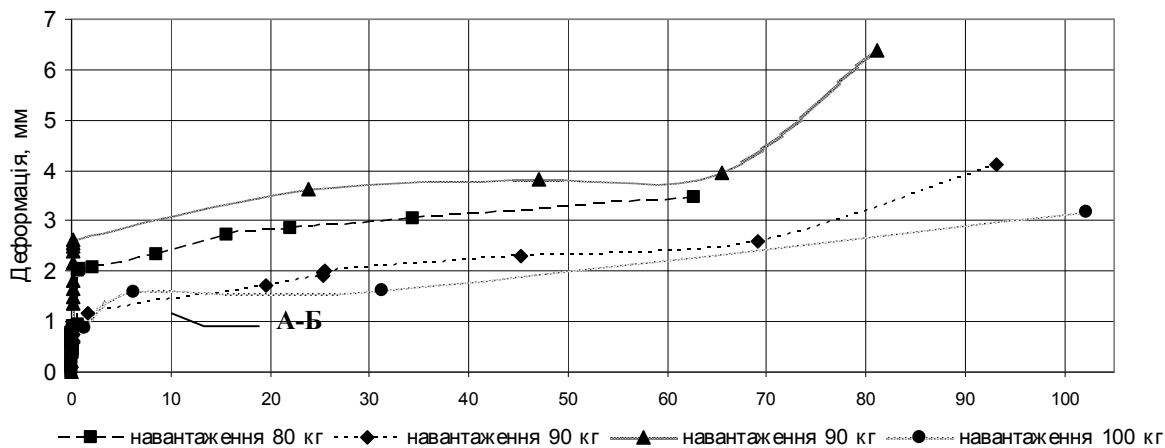


Рис. 6. Вимірювальні прилади (фото)

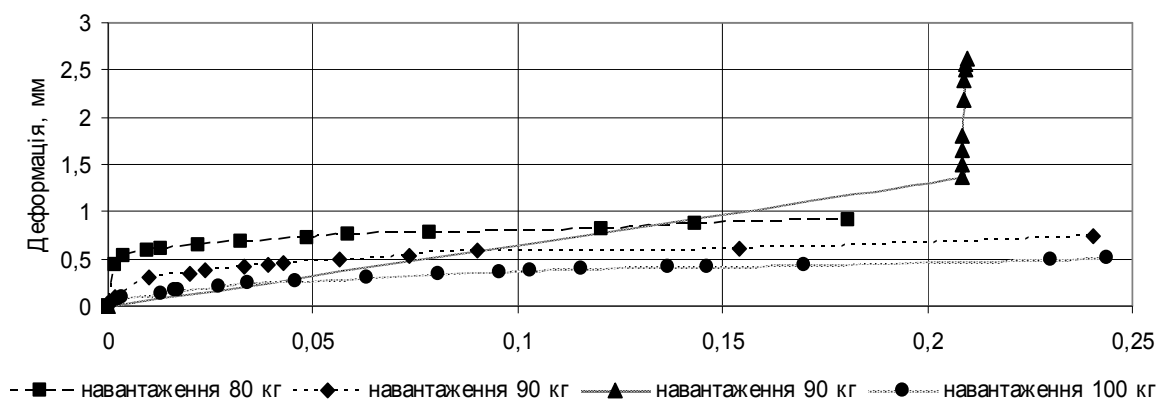
Результати досліджень. Дослідження проводили в режимі заданих напружень і температур через певний проміжок. Дослід проводили при температурах 20, 40, 60 °С і трьох навантаженнях (80 кг, 110 кг, 140 кг) . Для однієї точки досліджували 6 зразків і знімали залежності:

$$\varepsilon(\tau) = f(\sigma, t^\circ) . \tag{1}$$

На рис. 7 представлені суміщені графіки дослідження кутового з'єднання корпусних меблів КЗКМ1 при постійній температурі 20 °С.



а)



б)

Рис. 7. Графіки дослідження КЗКМ1 при температурі 20 °С: а) – криві до повного руйнування; б) – дослідження кривих КЗКМ1 у початковий період А-Б

Загальний вигляд зразка КЗКМ1 після руйнування представлено на рис. 8.

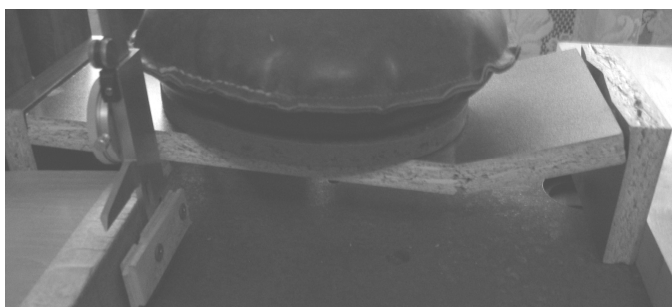
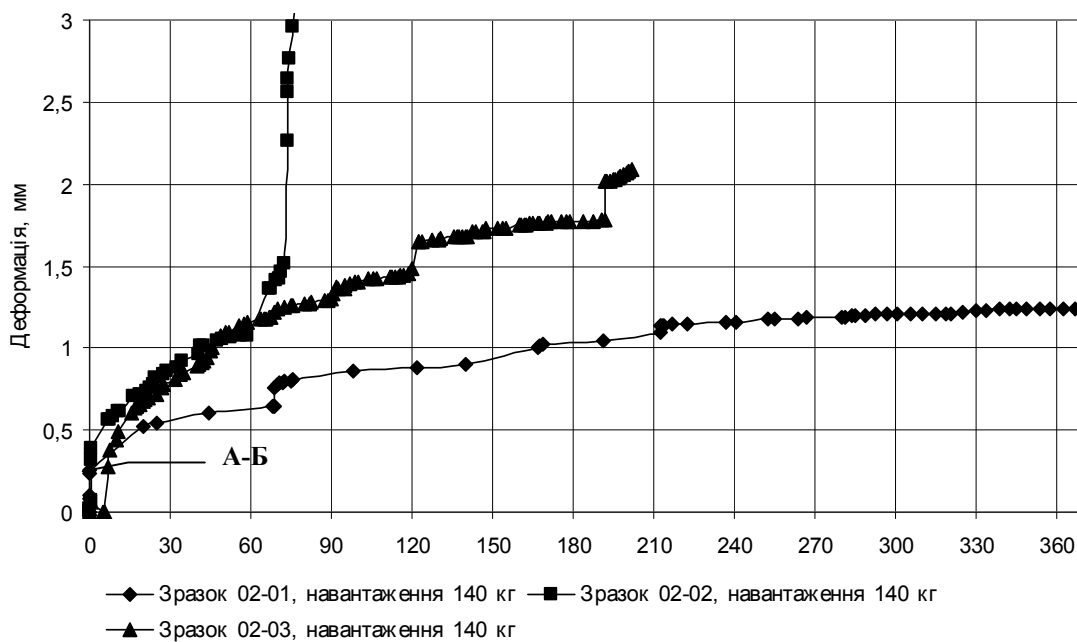
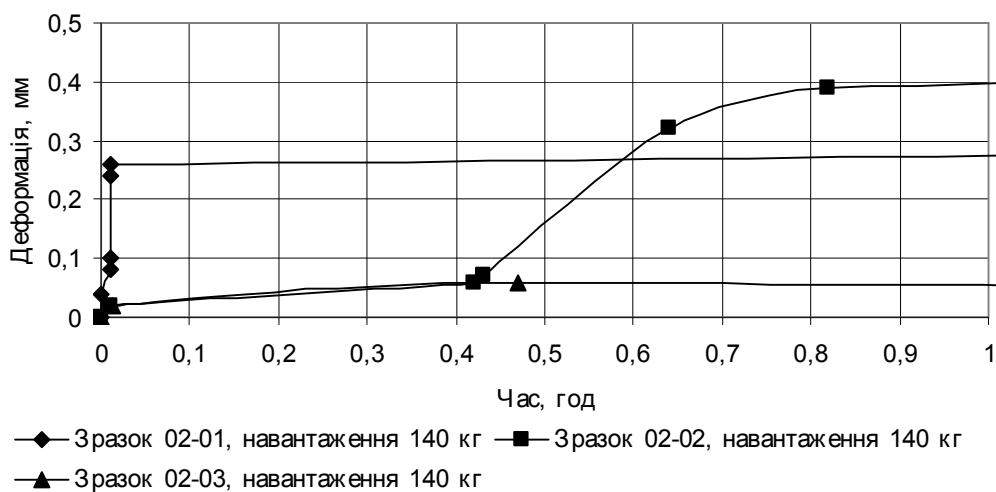


Рис. 8. КЗКМ1 після руйнування (фото)

На рис. 9 представлені суміщені графіки дослідження кутового з'єднання корпусних меблів КЗКМ2 при постійній температурі 20 °С та постійному навантаженні 140 кг.



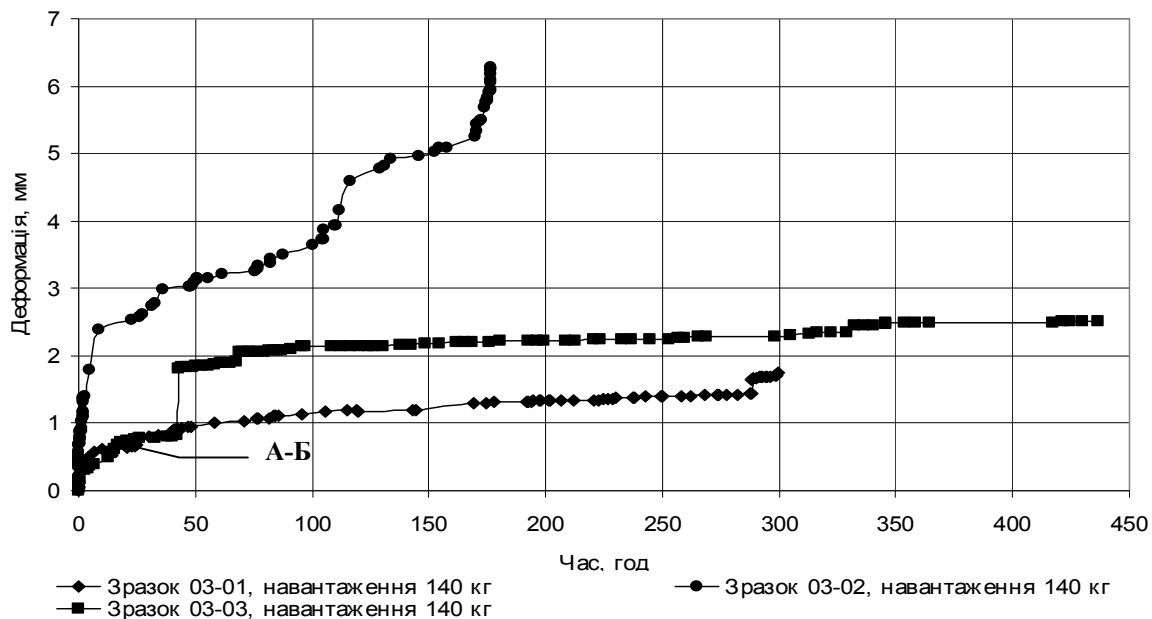
а)



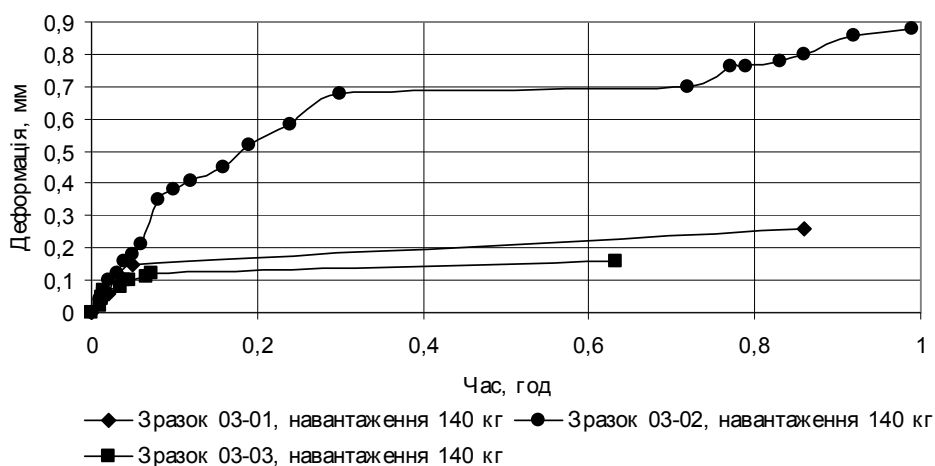
б)

Рис. 9. Графік дослідження КЗКМ2 при температурі 20 °С та навантаженні 140 кг:
 а) – криві до повного руйнування; б) – дослідження кривих КЗКМ2 у початковий період А-Б

На рис. 10 представлені суміщені графіки дослідження кутового з'єднання корпусних меблів КЗКМ3 при постійній температурі 20 °С та постійному навантаженні 140 кг.



а)



б)

Рис. 10. Графік дослідження КЗКМЗ при температурі 20 °С та навантаженні 140 кг:
 а) – криві до повного руйнування; б) – дослідження кривих КЗКМЗ у початковий період А-Б

Загальний вигляд зразка КЗКМЗ після руйнування представлено на рис. 11.



Рис. 11. КЗКМЗ після руйнування (фото)

Висновки:

1. Розроблено методику та обладнання для тривалих випробовувань КЗКМ трьох основних видів.
2. Виходячи із аналізу проведених експериментальних досліджень, тривала міцність кожного виду КЗКМ залежить в основному від таких факторів: напружень в з'єднанні; температури та часу дії навантаження.
3. Експериментально виявлено різні механізми руйнування КЗКМ, вироблені із ЛДСтП щільністю 700 та 800 кг/м³, що визначаються фізичними константами ЛДСтП, такими як: τ_m – мінімальна довговічність (період коливання кінетичних одиниць – атомів, груп атомів, сегментів), с; U_0 – максимальна енергія активації руйнування, кДж/моль; γ – структурно-механічна константа, кДж/(мольхМПа); T_m – гранична температура існування твердого тіла (температура деструкції), К.
4. Виявлено, що на величину залишкової деформації впливають такі фактори: тривалість навантаження, температура та величина ступінчастого навантаження. Для ЛДСтП щільність 800 кг/м³ найбільш впливає величина ступінчастого навантаження. Для ЛДСтП щільність 700 кг/м³ найбільш впливає температура, а дія решти двох факторів приблизно однакова.

ЛІТЕРАТУРА:

1. ГОСТ 52078-2003 Плиты древесно-стружечные, облицованные пленками на основе терморезактивных полимеров. – Введен 01.01.2004. – М.: Изд-во стандартов, 1988. – 15 с.
2. РТМ 13-0273491-25-89. Мебель. Конструкция, размеры и материалы: Сборник руководящих технических материалов. Часть 1. – Министерство деревообрабатывающей промышленности УССР, разработан Украинским государственным институтом по проектированию мебели и столярных изделий.
3. ТУ 13-0260215-02-87. Плиты древесностружечные, облицованные пленками на основе терморезактивных полимеров. Технические условия. – Введен впервые. Введен 20.08.87. – М.: Изд-во стандартов, 1987. – 14 с.
4. Каталог фірми ПЕРМО, 7-е видання. Permo furniture fittings. PERMO s.r.l.35035 MESTRINO – PADOVA – ITALY. www.permo.it
5. ГОСТ 27935-88 Плиты древесноволокнистые и древесностружечные. Термины и определения. – Взамен ГОСТ 17125-71 и ГОСТ 19229-73. – Введен 01.01.90. – М.: Изд-во стандартов, 1988. – 8 с.
6. ГОСТ 10632-89 Плиты древесностружечные. Технические условия. – Взамен ГОСТ 10632-77. – Введен 02.02.89. – М.: Изд-во стандартов, 1989. – 10 с.
7. ГОСТ 10633-78 Плиты древесностружечные. Общие правила подготовки и проведения физико-механических испытаний. – Введен 01.01.80. – М.: Изд-во стандартов, 1978. – Переиздано с изменениями, 1998. – 7 с.

БОЙКО Людмила Миколаївна – аспірант Житомирського державного технологічного університету, головний конструктор меблів ТОВ «Меркс-груп».

Наукові інтереси:

– конструювання, дизайн та прогнозування ресурсу корпусних меблів.

ГРАБАР Іван Григорович – доктор технічних наук, професор, проректор з інноваційно-наукової роботи ДАЕУ.

Наукові інтереси:

– прогнозування ресурсу конструкцій;
– синергетика та термоактиваційний аналіз руйнування.

КУЛЬМАН Сергій Миколайович – кандидат технічних наук, заступник директора фірми «Столярний двір».

Наукові інтереси:

– конструювання, дизайн та прогнозування ресурсу виробів з деревини.

Подано 29.05.2008