

УДК 631:363 : 637.116

РЕЗЕРВИ ПІДВИЩЕННЯ ЕФЕКТИВНОСТІ ПЛАСТИНЧАСТО-РОТОРНОГО ВАКУУМНОГО НАСОСА

О. В. Медведський
асистент

О. В. Коновалов
старший викладач

Встановлено вплив якісних показників функціонування вакуумного насоса на ефективність експлуатації доїльної установки. Виявлено, що невирішеною є проблема зниження пульсуючих тисків у всмоктувальному патрубку вакуумного насоса. Запропонована конструкція вакуумного насоса двосторонньої дії знижує нерівномірність відкачування повітря у 4 рази. Це пояснюється збільшенням частоти одночасних дій зміщених на кут 45° робочих комірок двох суміжних порожнин корпусу насоса. В наслідок цього забезпечується вища стабільність розрідження у вакуум-проводі доїльної установки та зростає надійність роботи доїльного обладнання в цілому.

Постановка проблеми. Машинне доїння корів у загальній технології виробництва молока є однією із самих трудозатратних та відповідальних операцій. Для забезпечення ефективного доїння необхідно мати оптимальні режимні характеристики вакуумних систем, що є основним завданням вакуумного насоса. Вакуумний насос повинен продукувати сталий вакуумметричний тиск у трубопроводах доїльних агрегатів для забезпечення надійної роботи доїльних апаратів, транспортування молока та приведення в дію систем автоматики (циркуляційного миття, роздавання кормів тощо), тобто, виконує функцію основного енергетичного джерела приводу виконавчих механізмів. Встановлено, що в загальній структурі показників якісного функціонування доїльного агрегату, 40% припадає на вакуумний насос [4].

У складі доїльних установок вітчизняні та іноземні фірми-виробники найчастіше використовують пластинчасто-роторний вакуумний насос. Широке поширення насосів даного типу обумовлено простотою будови та обслуговування, високою швидкістю, можливістю безпосереднього з'єднання з електродвигуном, гарною врівноваженістю та малою металомісткістю.

Незважаючи на широке поширення, пластинчасто-роторні вакуумні насоси мають деякі недоліки: значні механічні втрати на подолання сил тертя, низька стабільність вакуумметричного тиску, значне нагрівання корпусу та інші, що обумовлені його конструкцією та принципом дії.

Тому, продовжуються пошуки шляхів покращення техніко-технологічних параметрів з одночасним збільшенням ресурсу роботи пластинчасто-роторного вакуумного насоса.

Аналіз останніх досліджень. Основним критерієм оцінки якості функціонування вакуумних систем доїльних установок є забезпечення належної величини та стабільності вакуумметричного тиску [1, 5] під час машинного доїння корів. Для реалізації вказаних позицій вакуумний насос повинен мати адаптовану продуктивність.

Теоретичну продуктивність насоса визначають за залежністю [3]:

$$S_r = z \cdot F_h \cdot L \cdot n, \quad (1)$$

де z – кількість пластин ротора, шт.;

F_h – максимальна площа порожнини між суміжними пластинами за умови повороту ротора на кут $\varphi=0$ (рис. 1, б);

L – довжина ротора, м;

n – частота обертання ротора, с^{-1} .

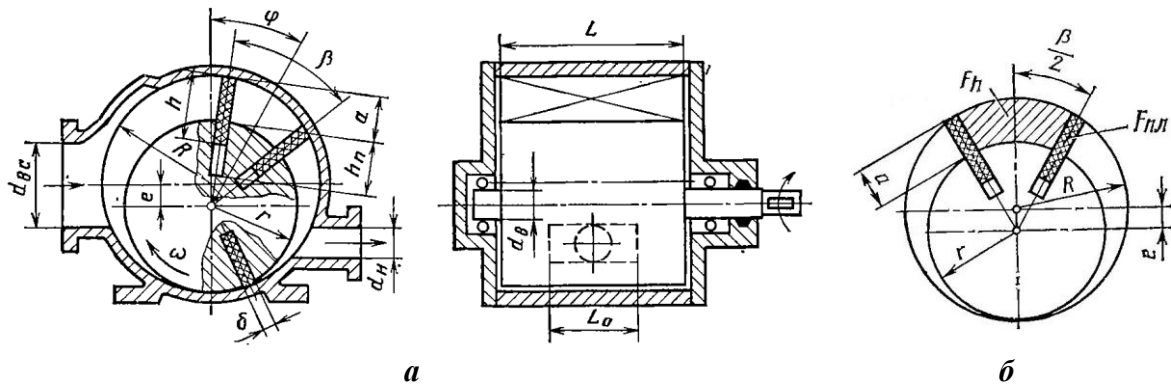


Рис. 1. Розрахункова схема насоса із радіально розміщеними пластинами:
a – конструктивна схема; *б* – положення ротора при максимальній площі перерізу (F_h) між сусідніми пластинами.

Відповідно до залежності (1), може скластись думка, що бажану продуктивність вакуумного насоса можна отримати шляхом збільшення кількості пластин та геометричних параметрів робочих порожнин. Але це не відповідає дійсності.

Експериментально доведено [3], що зі збільшенням кількості пластин від $z=2$ до $z=3$ продуктивність насоса зростає на 14,2%, а при збільшенні кількості пластин від $z=3$ до $z=4$ продуктивність зростає лише на 4,5%. Отже, безмежне збільшення кількості пластин, а, також, збільшення ексцентриситету e (див. рис. 1) не має суттєвого впливу на продуктивність вакуумного насоса.

Нерозумна кількість пластин приводить до зменшення на 3-12% поперечної площі порожнин між пластинами за рахунок їх товщини та зростання затрат на тертя, що, в цілому, підвищує енергоємність процесу та знижує геометричну швидкість [3].

У зв'язку із цим, розроблені рекомендації щодо вибору кількості пластин [3], а фірми-виробники доїльного обладнання зупинились на конструкції насоса з трьома або чотирма пластинами у пазах ротора.

Одним із шляхів підвищення експлуатаційної надійності пластинчасто-роторного вакуумного насоса є розміщення пластин у пазах ротора під кутом $8...15^\circ$ до його радіуса в бік обертання. Це конструктивне рішення дало змогу збільшити робочу ширину пластин (величину виходу пластини a (див. рис. 1, *a*)), що покращує їх переміщення у пазах ротора та зменшує ефект заклинювання, збільшується термін служби пластин та знижується потужність тертя [3].

Таким чином, основні роботи вчених були спрямовані на оптимізацію конструктивних параметрів вакуумного насоса. Але одному із основних недоліків, а саме значним пульсаціям тиску у всмоктувальному патрубку насоса, не приділялось належної уваги. Оскільки систематичні коливання вакууму в піддійковому просторі доїльних стаканів зумовлюють скорочення надоїв молока на 9,2% та зниження швидкості доїння на 11,8% [1, 5], виникає потреба в конструктивному удосконаленні пластинчасто-роторного вакуумного насоса в напрямку стабілізації його режимних характеристик.

Об'єкти та методика досліджень. На основі встановлення закономірності зміни об'ємів робочих порожнин оцінити геометричну продуктивність насоса подвійної дії щодо зниження пульсуючих тисків у його впускному патрубку. Виявити резерви підвищення якісних показників роботи пластинчасто-роторного вакуумного насоса шляхом конструктивного удосконалення.

Результати досліджень. Так як повітря із вакуумної системи відкачується нерівномірно, оскільки змінюється об'єм всмоктувальної камери залежно від кута повороту ротора вакуумного насоса, тиск буде непостійним (пульсуючим), змінюючи свою величину за законом косинуса.

Ступінь нерівномірності відкачування повітря (δ_n) визначають за емпіричною формулою [2]:

$$\delta_n = \frac{500}{z^2}, \quad (2)$$

де z – кількість пластин, шт.

Таким чином, для вакуумного насоса із чотирма пластинами нерівномірність відкачування складає 31,2%, що є досить суттєвою величиною.

На сучасному етапі розвитку доїльної техніки проблема значних пульсацій у вакуум-проводі доїльних установок вирішується шляхом використання вакуумного балона певного об'єму (від 25л.) та вакуумного насоса зі збільшеним запасом потужності в поєднанні з гравітаційними або автоматичними регуляторними системами [1].

Нажаль, гравітаційні регулятори тиску не забезпечують оптимальне співвідношення між витратами повітря системою та вакуумметричним тиском під час роботи доїльних апаратів. А використовувати автоматичні системи зміни частоти обертання ротора вакуумного насоса (див. залежність (1)) залежно від тиску у вакуумній системі доїльної установки є фінансово накладно, особливо для малопотужних тваринницьких підприємств.

Нами пропонується конструкція пластинчасто-роторного вакуумного насоса двосторонньої дії (рис. 2). Суть розробки полягає в наступному. Вакуумний пластинчасто-роторний насос складається із циліндричного корпусу 1, який розділений на першу 2 та другу 3 робочі порожнини герметичною перетинкою. Спільний для двох роторів 6 та 11 вал 5, встановлено ексцентрично до циліндричного корпусу 1 з однаковим ексцентриситетом. Ротори 6 і 11 закріплені співвісно на валу 5 таким чином, що пази для пластин 7 зміщені відносно пазів для пластин 12 на кут $\alpha=45^\circ$ у площині, перпендикулярній до осі обертання роторів.

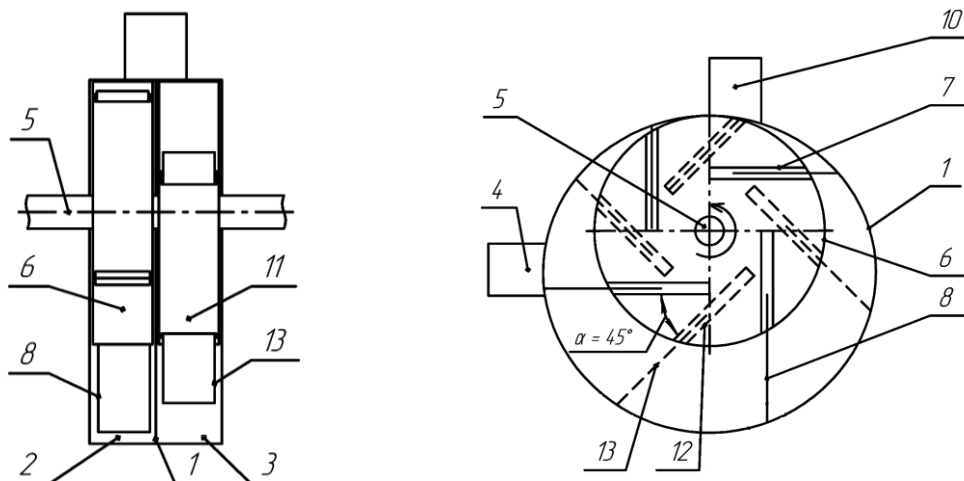


Рис. 2. Схема розробленого вакуумного насоса двосторонньої дії:

1 – герметична перетинка між двома роторами у загальному корпусі; 2, 3 – порожнини роторів у корпусі; 4 – вхідний (всмоктувальний) патрубок корпусу; 5 – спільний вал подвійного ротора; 6, 11 – ротори відповідних порожнин; 7, 12 – пази для пластин у роторах; 8, 13 – пластини роторів; 10 – випускний (нагнітальний) патрубок.

Впускний патрубок 4 у корпусі насоса розділений навпіл, тобто, кожна з порожнин корпусу має окремий всмоктувальний штуцер, що за паралельною схемою під'єднують до вакуум-проводу доїльної установки. В такому випадку, відповідно до залежності (2), вдвічі збільшена кількість пластин одночасної дії забезпечить нерівномірність відкачування повітря на рівні 7,8%, що на 23,4% менше порівняно із насосом РВН. Вища рівномірність відкачування повітря пояснюється зміщенням у часі (за фазою) робочих циклів комірок другої порожнини 3 відносно робочих циклів комірок першої порожнини 2 корпусу вакуумного насоса.

Кожна комірка утворена внутрішньою поверхнею циліндричного корпусу 1 насоса, зовнішньою поверхнею відповідного ротора та поверхнями двох сусідніх пластин. Об'єм

окремо взятої комірки буде поступово збільшуватись (такт всмоктування) впродовж першого напівоберту та поступово зменшуватись (такт стиску та нагнітання) впродовж наступного напівоберту (рис. 3).

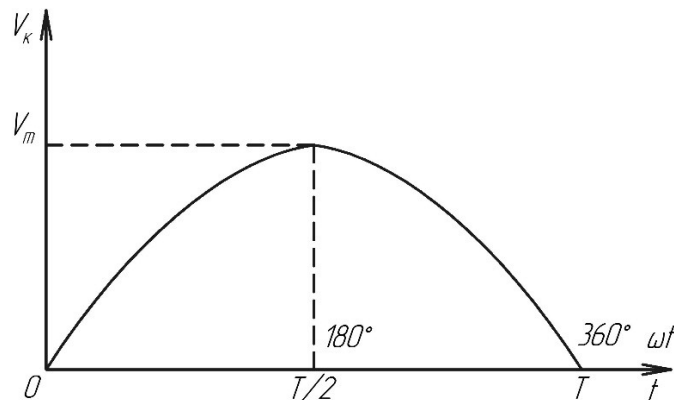


Рис. 3. Зміна об'єму комірки залежно від кута повороту ротора

Отже, максимальний об'єм комірки V_m буде при повороті ротора на кут 180° , тобто, в кінці першого напівперіоду $T/2$.

При обертанні валу 5 (див. рис. 2) насоса такти всмоктування комірок двох порожнин зміщені за фазою на кут 45° , тому, об'єми комірок першої V_{k1} і другої V_{k2} порожнин корпусу насоса будуть змінюватись за синусоїдальним законом:

$$V_{k1} = V_m \sin \omega t \quad (3)$$

$$V_{k2} = V_m \sin (\omega t - 45^\circ) \quad (4)$$

де V_m – максимальний об'єм комірки, м^3 .

Таким чином, за рахунок зміщення за фазою тактів всмоктування комірок двох порожнин корпусу насоса можна отримати значно рівномірніше відкачування повітря з вакуумної системи доїльної установки (рис. 4).

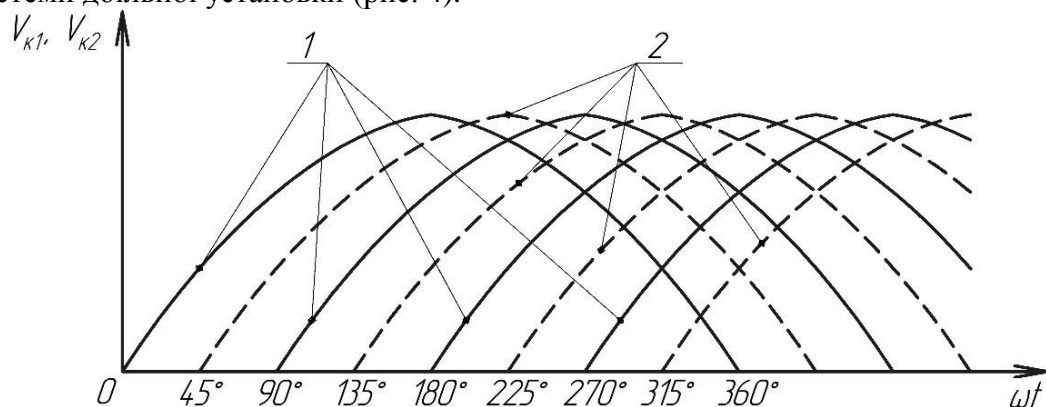


Рис. 4. Графік зміни об'ємів комірок двох порожнин насоса при зміщенні фази всмоктування на 45° залежно від кута повороту вала роторів:

1 – об'єми комірок першої порожнини; 2 – об'єми комірок другої порожнини

В такому випадку знижуються і пульсації тиску у всмоктувальному патрубку насоса, що сприятиме зменшенню об'єму вакуумного балона та об'єму вакуумної системи доїльної установки в цілому. Це знизить вартість обладнання з одночасним підвищенням якості виконання технологічних операцій машинного доїння корів, виключаючи шкідливі фактори впливу на організм тварин.

Висновки та перспективи подальших досліджень. Надійність та ефективність використання доїльних установок в значній мірі залежить від якісних показників функціонування вакуумного насоса. Серед всієї множини показників що впливають на якість роботи вакуумного насоса, найменше уваги приділялось вивченню проблеми зниження

пульсуючих тисків у його всмоктувальному патрубку. Оскільки стабільність вакуумметричного тиску впливає не тільки на режими роботи вакуумного обладнання (наприклад, нестійка робота пульсатора), а і на продуктивність та здоров'я тварин, даний недолік потребував детального вивчення та пошуку шляхів вирішення проблеми. Основним напрямком у вирішенні проблеми є нова конструкція вакуумного насоса двосторонньої дії. Вона дає можливість знизити нерівномірність відкачування на 23,4%, порівняно із насосом типу РВН, за рахунок збільшення частоти одночасних дій зміщених на 45⁰ робочих комірок двох суміжних порожнин корпусу. Це позитивно впливає на стабільність розрідження у вакуум-проводі доїльної установки, та надійність роботи доїльного обладнання в цілому без використання громіздких вакуумних балонів та складних систем регулювання вакуумметричного тиску.

В подальшому, доцільно буде дослідити вплив розмірів всмоктувальних порожнин запропонованого насоса на його продуктивність та енергоємність за умови різних режимів експлуатаційних навантажень.

Список використаних джерел

1. Коновалов О.В. Дослідження автоматичної системи регулювання вакуумметричного тиску доїльних установок / О.В.Коновалов, О.В.Медведський, В.В.Шапіренко // Вісник ЖНАЕУ. – ЖНАЕУ, 2010.– Випуск №2 (27). – С.172-177.
2. Мельников С.В. Технологическое оборудование животноводческих ферм и комплексов / С.В.Мельников. – Л.: Агропромиздат, 1985. – 640с.
3. Механические вакуумные насосы/[Фролов Е.С., Автономова И.В., Васильев В.И. и др.]. – М.: Машиностроение, 1989. – 288с.
4. Москаленко С. Методика комплексної оцінки ефективної експлуатації доїльних установок/ С.Москаленко, С.Ліщинський // Техніка і технології АПК. – 2010. – №8. – С.29-31.
5. Семенов Ю.П. Влияние вакуумного режима на показатели машинного доения / Ю.П.Семенов, И.В.Жилов // Совершенствование сельскохозяйственной техники, применяемой в животноводстве / Труды Горьковского СХИ, том 141. – Горький, 1980. – 120 с.