

ПЕРСПЕКТИВИ ТА ПРОБЛЕМИ ВИКОРИСТАННЯ ВІДНОВЛЮВАЛЬНИХ ДЖЕРЕЛ ЕНЕРГІЇ ДЛЯ СУШІННЯ СІЛЬСЬКОГОСПОДАРСЬКИХ МАТЕРІАЛІВ

У статті зроблено огляд сучасних підходів та технічних засобів для використання відновлюваних джерел енергії (ВДЕ) у процесах сушіння сільськогосподарських матеріалів (СМ). Проведено порівняльний аналіз техніко-економічної доцільності використання різних типів ВДЕу в процесах сушіння. Показано, що одними з найперспективніших напрямків використання ВДЕ у процесах сушіння сільськогосподарських матеріалів є використання піролізних установок та газогенераторів. Проведені дослідження доводять ефективність застосування біопалива у процесах післязбиральної дробки сільськогосподарської сировини. Встановлення раціональних конструктивно-технологічних параметрів та режимів роботи при сушінні, з позиції адаптації до наявної сировинної бази для піролізних установок та газогенераторів, потребує подальшого дослідження.

Ключові слова: сушіння, сонячна енергія, тепловий адсорбер, піроліз, газифікація, біогаз.

Постановка проблеми

Наразі ВДЕ (біомаса, гідроенергетика, геліоенергетика, вітрова, енергія моря та ін.) забезпечують близько 17% від світової потреби в енергії [1]. З аналізу даних таблиці 1 [1] виходить, що використання ВДЕ в найближчі десятиліття буде тільки зростати, що обумовлено, з одного боку, необхідністю зменшувати негативний вплив на оточуюче середовище та, з іншого боку, економічною й соціальною доцільністю.

На тлі енергетичної кризи в Україні сучасні економічні реалії спонукають сільськогосподарське виробництво шукати шляхи до зменшення використання викопних видів палива, зокрема вугілля, мазуту, природного газу. Цього можна досягти підвищуючи енергетичну ефективність технологічних процесів у сільськогосподарському виробництві на основі використання ВДЕ.

Аналіз останніх досліджень і публікацій

Сушіння СМ необхідне для зберігання та/або переведення у напівфабрикат продукції з метою подальшого використання у виробництві.

Сушіння є досить енергоємним процесом, наприклад, для досушування пров'яленої трави до кондиційної вологості необхідно витратити до 30...50 кВт-год енергії на тону сіна [2]. Затрати на доведення зерна до кондиційної вологості (15%) сягають 30–70% від усіх енергетичних затрат післязбиральної обробки зерна. Така висока енергоємність процесів сушіння значно впливає на кінцеву вартість отриманої сільськогосподарської продукції [3].

В Україні щорічні потреби у паливно-енергетичних ресурсах тільки 45 % за рахунок власного виробництва та видобутку [4]. Тому використання біоенергетичних ресурсів, отриманих безпосередньо у ході сільськогосподарської діяльності, дає змогу частково замінити покупні енергоресурси. Таким чином використання ВДЕ може стати фактором економічної стабільності країни.

В останні роки у багатьох країнах світу активно розвивають технології та технічні засоби для сушіння СМ з використання сонячної енергії [5]. Сушіння СМ є одним з найбільш ефективних напрямків використання сонячної енергії у сільському господарстві [2]. Але для встановлення техніко-економічної доцільності використання геліосушарок необхідно провести комплексний порівняльний аналіз з використанням інших ВДЕ. Тому нині ефективне використання ВДЕ для процесів сушіння СМ потребує подальшого вивчення.

Мета, завдання та методика досліджень

Метою даного дослідження є оцінка нинішнього стану та обґрунтування перспективних напрямків розвитку сушарок для сушіння СМ, у яких в якості джерела теплоти використовуються ВДЕ.

Для досягнення поставленої мети необхідно проаналізувати світовий досвід використання ВДЕ для сушіння. На основі аналізу стану енергетичного сектора України встановити, які типи ВДЕ є найбільш ефективними для сушіння СМ в умовах нашої країни.

У процесі досягнення мети дослідження використовувалися такі методи як абстрактно-логічний, аналізу і синтезу для визначення проблем ефективного використання ВДЕ у сушінні СМ.

Результати досліджень

Використання сонячної енергії для сушіння СМ

Використання сонячної енергії у світі постійно зростає (таблиця 1) [1].

Найкращі результати в організації сушіння за рахунок сонячної енергії досягнені в ефективному поєднанні засобів для нагромадження сонячної енергії (геліоколекторів) з засобами для акумуляції сонячної енергії (тепоакумуляторами) [5–11].

В роботі [2] був розроблений та досліджений геліоколектор з концентратором сонячної енергії який складається з дзеркальних пластин параболічної форми, котрі закріплені на спеціальному каркасі (рис.1.).

Аналіз результатів роботи [2] показав, що використання концентратора сонячної енергії дозволило для даного типу геліоколектора підвищити вихідну потужність приблизно на 60 % – до 2,25 кВт при інтенсивності сонячної радіації 730 Вт/м². Середня температура підігріву повітря при цьому знаходилась у межах 7,5...15°C, подача повітря – 150...550 м³/год.

Таблиця 1. Глобальний сценарій генерування ВДЕ

	2001	2010	2020	2030	2040
Загальне споживання (еквівалент млн тонн нафти)	10,038	10,549	11,425	12,352	13,310
біомаса	1080	1313	1791	2483	3271
гідроенергетика	22.7	266	309	341	358
геотермальна енергія	43.2	86	186	333	493
мала гідроенергетика	9.5	19	49	106	189
Вітрова енергетика	4.7	44	266	542	688
Геліотермічна енергетика	4.1	15	66	244	480
Фотоелектрична енергетика (Photovoltaic)	0.1	2	24	221	784
Використання енергії моря (енергія припливів та хвиль)	0.1	0.4	3	16	68
Геліотермоелектрична енергетика	0.05	0.1	0.4	3	20
Використання ВДЕ (%)	13.6	16.6	23.6	34.7	47.7

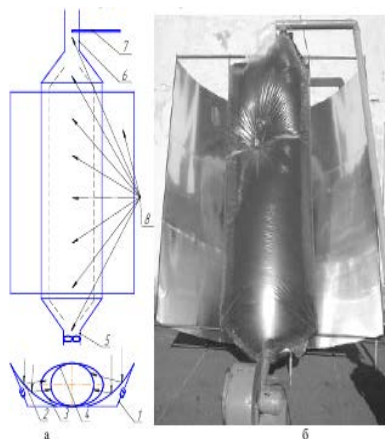


Рис. 1. Геліоколектор з концентратором сонячної енергії:

- а) схема геліоколектора з парабоциліндричним концентратором; б) зовнішній вигляд геліоколектора 1 – каркас; 2 – парабоциліндричний концентратор; 3 – прозора плівка; 4 – чорна плівка; 5 – вентилятор; 6 – вихідний патрубков; 7 – анемометр; 8 – датчики температури [2]

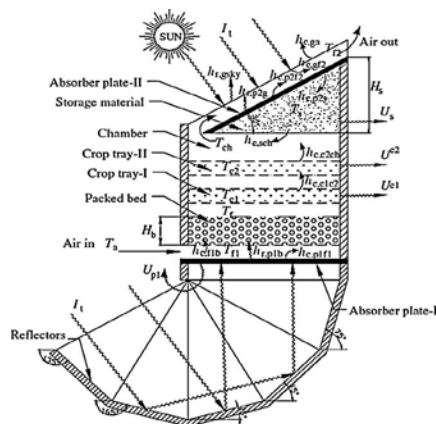


Рис. 2. Схематичне зображення зворотнього поглинача з теплоакумулятором та використанням природної конвекції агента сушки [8].

У роботі [8] представлено аналітичну модель геліосушарки, котра має зворотній геліоколектор та теплоакумулятор (рис.2.). Дана модель дозволила зробити висновок про ефективність зворотних геліоколекторів в сушарці з природним конвективним рухом повітря.

Основні типи сушарок, у котрих теплоносії нагрівається накопиченою сонячною енергією, відображені на рисунку 3.

Можна виділити чотири основних типи сушарок у котрих використовується сонячна енергія:

- сушарки прямої дії (безпосереднє нагрівання матеріалу сонячним промінням, рисунок 3,а);
- сушарки непрямої дії (сонячне проміння нагріває тепловий адсорбер, котрий нагріває повітря, що є агентом сушки, рисунок 3б);
- комбіновані сушарки (поєднання сушарок прямої і непрямої дії, рисунок 3в,г);

- гібридні сушарки (нагрівання агента сушки реалізується як сонячною енергією, так і теплом від спалювання біопалива у спеціальній топці).

При температурі навколишнього середовища близько 30°C сонячний колектор (рис.3б) поглинає 118 Вт·м² енергії, теплоакумулятор (каміння з теплоємністю 0,81 кДж/кг·К) здатен акумулювати 1.1 кВт·год теплової енергії. Ефективність теплової акумуляції такої системи становить близько 22%.

Досліджена в роботі [6] сушарка (рис.3в,г) може працювати як у сонячні години, так і вночі за рахунок акумульованої енергії. Використання дзеркал для спрямування сонячних променів у даній сушарці дозволило при інших рівних умовах підвищити температуру теплоносія на 10% та ефективність роботи даної сушарки на 20%, що призвело до скорочення часу сушіння зеленого горошку на 2 години.

Аналіз сушарок прямої дії чітко показує, що їх використання доцільне лише в невеликих підсобних господарствах через їх малу продуктивність. Подальший розвиток сушарок сприяв створенню сушарок непрямої дії (рис.3, б, в, г). Такі сушарки мають значно вищу продуктивність і можуть бути використані як в сонячні години, так і нічні.

З проведеного аналізу результатів робіт [2,3,5–14], присвячених розробці сушарок для сільськогосподарських матеріалів, у яких нагрівання сушильного агента відбувається за рахунок накопиченої сонячної енергії, можна зробити декілька висновків:

- сушіння СМ є одним з найбільш ефективних напрямків використання сонячної енергії у сільському господарстві;

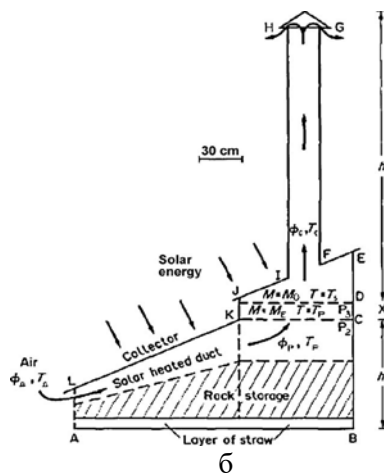
- розвиток геліосушарок напряму залежить від розвитку сучасних геліоколекторів та низькотемпературних теплоакумуляторів;

- наразі знайшла доцільне техніко-економічне використання невелика кількість геліосушарок, переважно – це сушарки гібридного типу, з додатковою топкою для спалювання палива, але більшість розробок таких сушарок носять концептуальний характер;

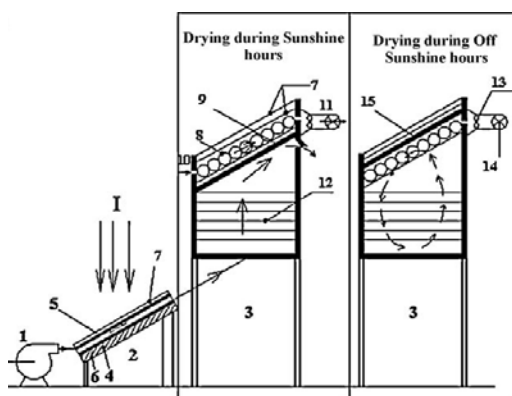
- використання таких сушарок нині є економічно доцільним для країн, котрі мають рівень сонячної радіації в діапазоні 4–7 кВт·м², а також більше 250-270 сонячних днів. Даний факт обмежує використання таких систем в Україні.



а



б



в



г

Рис. 3. Найбільш широко використовувані типи сучасних сушарок із нагріванням сушильного агента за рахунок сонячної енергії:

- а – сушарка для насіння сільськогосподарських зернових культур прямої дії [5];
- б – сушарка побудована на основі конвективних потоків теплоносія від теплоакумуляторів [6];
- в, г – схема та сушарка сушарка з ресиверним адсорбером і теплоакумулятором [6], де 1) вентилятор, 2) плоский сонячний колектор, 3) сушильна камера, 4) ізоляція, 5) амортизаційна плита, 6) нижня плита, 7) прозора кришка, 8) десиканта, 9) фанера, 10) повітрязбірник, 11) повітроходи, 12) сушильні лотки, 13) реверсивний вентилятор, 14) клапан, 15) фанера.

Сушарки з використання теплоти горіння біомаси для нагрівання сушильного агента

З аналізу таблиці 1 випливає, що найбільш широковикористовуваним ВДЕ наразі є біомаса. Згідно з представленою у роботі [1] енергетичного сценарію, використання біомаси буде зростати в найближчі десятиліття.

В Україні щорічно сільським господарством продукується близько 15-20 млн т залишків сільськогосподарських культур (залишки соломи та стебел основних культур), які можна використовувати в якості біопалива [15].

Спалювання біомаси у топках. В Україні та за кордоном топки для спалювання біомаси, потужність яких становить зазвичай 2 ... 500 кВт, знайшли широке застосування і використовуються у сільськогосподарських процесах [16]. Такі топки достатньо механізовані, зокрема, передбачено механізоване завантаження палива, примусове його переміщення по колосникових ґратах, очищення теплообмінних труб повітрянагрівача, а топка має камери згоряння і допалювання летючих компонент.

Широке поширення в Італії отримали теплогенератори фірми «Гарібальді» [16], які призначені для спалювання лушпиння, відходів очищення рису, соломи, стрижнів качанів кукурудзи, тріски тощо. Ці повітрянагрівачі ефективно використовуються як для обігріву приміщень, так і у сільськогосподарських процесах. Вони розроблені у двох модифікаціях:

- для непрямого нагрівання повітря у теплообміннику; нагрівається повітря яке є чистим і може використовуватися для сушіння зерна та харчових продуктів;
- для прямого нагрівання повітря у системі «топкові гази - повітря»; нагріте повітря містить топкові гази, механічно очищені від газу і пилу, і може використовуватися для сушки продуктів для технічних цілей.

У сфері післязбиральної обробки сільськогосподарської продукції - сушінні – використовують цілу гаму сушарок різної потужності: від 0,8 до 2,0 МВт. Для агрегативання зі зазначеними сушарками в даний час використовують рідкопаливні теплогенератори ВПТ-400, ВПТ-600, ТГ-1,5, ТГ-0,75, ТГ-2,5, ТГ-3,5, ТАУ-0,75, ТАУ-1,5 й інші. Аналіз даних технічної характеристики зазначених теплогенераторів показує, що для того щоб закрити потребу сушарок сільськогосподарського призначення в джерелах тепла достатньо мати три типорозміри топкового пристрою потужністю 0,3 ... 0,7; 0,8 ... 1,2 і 1,3 ... 2,2 МВт.

Піроліз біомаси. Наразі одним з найбільш перспективних напрямків енергетичного використання біомаси є реалізація процесу піролізу [17–18]. Так, при термохімічній конверсії (піролізі) витрати на забезпечення протікання самого процесу становлять не більше 5% від теплотворної здатності одержуваних енергетичних продуктів. У той же час, наприклад, енергетичні витрати на підтримку процесу біогазової технології можуть досягати 70% від теплотворної здатності виробленого біогазу.

Більш висока ефективність піролізних теплогенераторів, порівняно з традиційними топковим агрегатами і твердопаливними котлами, визначається такими факторами:

- просторове розділення загального процесу, при якому в камері термічного розкладання біомаси в умовах нестачі кисню утворюється піролізний газ, а окремій камері – змішання кисню повітря з виділом піролізним газом забезпечує процес його горіння при високій температурі;

- піролізний газ у процесі згорання взаємодіє з активним вуглецем, внаслідок чого продукти згорання на виході з теплогенератора практично не містять шкідливих домішок, будучи, в основному, сумішшю вуглекислого газу і водяної пари.

В Україні на підприємстві «Глобал Технолджі» створений і запатентований [17] теплогенератор піролізного типу, котрий може бути використаний для сушіння сільськогосподарських матеріалів. Принципова схема даного піролізного теплогенератора показана на рисунку 5.

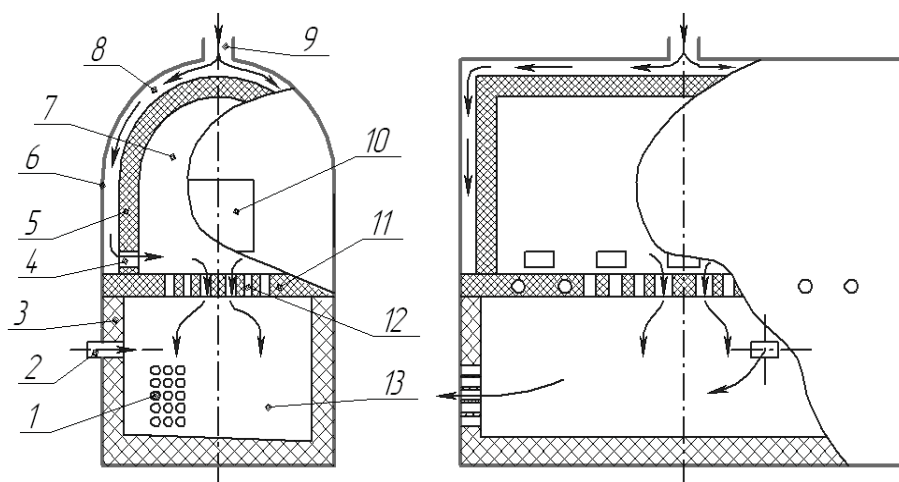


Рис. 5. Теплогенератор піролізного типу [17]

1 – канал для продуктів згорання, котрі йдуть на теплоспоживання; 2 – канал для управління процесом горіння; 3 – футерування; 4 – канали для проходження повітря; 5 – футеровка камери згорання; 6 – обшивка кожуха; 7 – камера газогенерації; 8 – порожнина для підігріву; 9 – патрубок для подачі зовнішнього повітря; 10 – завантажувально-розвантажувальний люк; 11 – піролізна плита; 12 – канали для проходження піролізного газу; 13 – камера згорання;

Аналіз результатів роботи [17] показав, що витрата електроенергії «на власні потреби» становить не більше 15 кВт·год на 2 МВт·год теплоти, що генерується в установці.

У даному теплогенераторі піролізного типу викиди вуглекислого газу і оксидів азоту в 2,5-3 рази менше порівняно з рівнем таких викидів в установках традиційного спалювання біопалива.

Газифікація біомаси. Широке використання наразі має технологія газифікації біомаси з подальшим спалюванням газу у топочних пристроях теплових агрегатів. Термохімічна газифікація – процес часткового окислення вуглецевої сировини з отриманням газоподібного енергоносія - синтетичного (генераторного) газу. Робочий діапазон температур процесу - 800-1300°C. Відмінність газифікації біомаси від процесу піролізу полягає в термічній оптимізації для одержання високого виходу вуглецю і енергії в газовій фазі. До складу одержуваного газу входять водень (H_2), окис вуглецю (CO), метан (CH_4), двоокис вуглецю (CO_2), а також вуглеводневі сполуки більш високого порядку ($C_2 +$), пари води, азот та різні домішки [19–21].

Наразі найпоширенішою схемою газифікації біомаси є повітряна газифікація. Поширеність даного способу пов'язана з простотою технологічної реалізації газифікації. При реалізації повітряної газифікації основним продуктом процесу є низькокалорійний (НК) синтетичний газ з вищої теплотворною здатністю 4–6 МДж/м³, придатний для спалювання у топках (котлах) сушильних та інших теплових агрегатів. Низька теплотворна здатність такого газу пояснюється наявністю значної кількості азоту – до 50%. Такий газ внаслідок низької енергетичної щільності, не придатний для транспортування по трубопроводах, і найбільш раціональним використанням є місцеве спалювання. При проведенні газифікації у присутності кисню виходить середньокалорійний (СК) газ (10-18 МДж/м³), котрий є обмежено придатний для транспортування по трубопроводах. Більш калорійний газ (18–20 МДж/м³) може бути отриманий шляхом парової газифікації [20].

Наразі розроблено та впроваджено значну кількість різних варіацій газифікації біомаси [19–21]. Умовно можна виділити процеси газифікації в нерухомому шарі (газифікація у низхідному, висхідному й поперечному потоці газу) та рухомому шарі (псевдо киплячий стан). Процеси газифікації в псевдо-розрідженому стані мають ряд переваг: більш широкий асортимент сировини, вища швидкість процесу. З іншого боку, схеми газифікації у псевдо-розрідженому стані вимагають відповідного механічного подрібнення сировини та додаткового обладнання для контролю процесу. Багато досліджень щодо використання виробництва та біологічних видів палива в аграрному виробництві проведено в Житомирському національному агроекологічному університеті [22–24], проведені дослідження доводять ефективність застосування біопалива у процесах післязбиральної доробки сільськогосподарської сировини

Висновки та перспективи подальших досліджень.

1. Використання ВДЕ у сільськогосподарському виробництві, зокрема і для сушіння, є одним із ключових напрямків розвитку АПК України.

2. Геліосушарки можуть ефективно використовуватися в літню пору року, але для ефективного промислового їх використання необхідні умови: рівень сонячної радіації в діапазоні 4–7 кВт·м⁻² протягом 250–270 днів року, що обмежує використання геліосушарок у кліматичних умовах України.

3. Використання піролізних установок в сушильних агрегатах дозволяє реалізувати тепло- та масопередачу безпосередньо між продуктами згорання біомаси й висушуваним матеріалом без забруднення останнього. Відомі розробки компактних піролізних установок із тепловою потужністю порядку 2 МВт·год, котрі можуть ефективно використовуватися для сушіння сільськогосподарських матеріалів. Але встановлення раціональних конструктивно-технологічних параметрів та режимів роботи піролізних установок у сушильних агрегатах потребує подальшого вивчення.

4. Перспективним напрямком використання біомаси є її газифікація, котра дозволяє продукувати біогаз калорійністю 18–20 МДж /м³, але виробництво висококалорійного газу вимагає використання відносно складної технологічної схеми та окремо пристроїв для спалювання. Даний факт із позиції використання газифікації для одержання та використання біогазу з метою сушіння сільськогосподарських матеріалів, значно збільшує металоємкість сушильних агрегатів порівняно з піролізними установками.

5. Таким чином, можна виділити декілька перспективних напрямків використання ВДЕ для сушіння сільськогосподарських матеріалів в умовах Поліського регіону: використання піролізних установок та газогенераторів. Але встановлення раціональних конструктивно-технологічних параметрів та режимів роботи при сушінні, з позиції адаптації до наявної сировинної бази для піролізних установок та газогенераторів, потребує подальшого дослідження.

Література

1. Panwara, N. L. Role of renewable energy sources in environmental protection / N. L. Panwara, S. C. Kaushik, K. H. Surendra // *Renewable and Sustainable Energy Review*. – 2011. – № 5. – P. 1513–1524.

2. Гарькавий А. Д. Використання сонячних теплогенераторів для сушіння сільськогосподарської продукції / А. Д. Гарькавий, П. Г. Завальнюк // *Енергозбереження в будівництві*. – 2009. – № 2. – С. 135–139.

3. Гапонюк І. І. Зменшення енергозатрат вітчизняних зерносушарок / І. І. Гапонюк // *Харчова промисловість*. – 2011. – № 10. – С. 112–116.

4. Мельник С. І. Стан та перспективи розвитку біоенергетики в АПК України / С. І. Мельник // *Вісн. Житомир. нац. агрокол. ун-ту*. – 2014. – № 2. – С. 162–169.

5. Review of solar dryers for agricultural and marine products / A. Fudholi, K. Sopian, M. H. Ruslan [et al.] // *Renewable and Sustainable Energy Reviews*. – 2010. – № 14. – P. 1–30
6. Lalit M. B. Solar dryer with thermal energy storage systems for drying agricultural food products: A review / M. B. Lalit, S. Santosh, S. N. Naik // *Renewable and Sustainable Energy Reviews*. – 2010. – № 14. – P. 2298–2314.
7. History: Energy Information Administration (EIA), International Energy Annual 2003 [Електронний ресурс]. – Режим доступу до ресурсу: www.eia.doe.gov/iea/.
8. Jain D. Modeling the performance of the reversed absorber with packed bed thermal storage natural convection solar crop dryer / D. Jain // *Journal of Food Engineering*. – 2007. – V. 78. – P. 637–647.
9. Comparison of Various Solar Drying Systems for Grapes Raisin Making / R. R. Narkar, N. D. Misal, P. M. Dr. Pawar, D. A. Kulkarni // *International Journal Of Advances in Engineering and Management (IJAEM)*. – 2014. – № 1. – P. 1–8.
10. Garga N. K. Energy efficiency in building envelopes through ground integration / N. K. Garga, T. Oreszczyna // *Solar Energy*. – 1994. – V. 53. – P. 427–430.
11. Akwasi A. Dehydration of food crops using a solar dryer with convective heat flow / A. Akwasi // *Solar Energy*. – 1997. – № 59. – P. 121–126.
12. Купреенко А. И. Экономическая эффективность барабанной гелиосушки зерна / А. И. Купреенко, Х. М. Исаев, Е. М. Байдаков // *Вестн. БГСХА*. – 2012. – № 5. – С. 41–43.
13. Ashish A. A review of research and development work on solar dryers with heat storage / A. Ashish, R. M. Sarviya // *International Journal of Sustainable Energy*. – 2014. – V. 14. – P. 1–25.
14. Ekechukwu O. V. Review of solar-energy drying systems I: an overview of drying principles and theory / O. V. Ekechukwu // *Energy Conversion & Management*. – 1999. – V. 40. – P. 593–613.
15. Ярош Я. Д. Особливості переробки соломи на тверде біопаливо в умовах сільськогосподарського виробництва / Я. Д. Ярош, В. В. Кухарець, В. К. Палійчук // *Вісн. Житомир. нац. агрокол. ун-ту*. – 2014. – № 2, т. 4, ч. 1. – С. 305–312.
16. Курбанов К. К. Обоснование параметров и разработка топки на растительных отходах для зерносушилок сельскохозяйственного назначения : дис. ... канд. техн. наук : 05.20.01 / Курбанов Курбан Курбанович. – М., 2000. – 219 с.
17. Братута Э. Г. Перспективы использования топочных агрегатов пиролизного типа / Э. Г. Братута, А. Р. Семеней // *Энергосбережение. Энергетика. Энергоаудит*. – 2010. – № 4 (74). – С. 5–13.

18. Modeling of Radiative Heat Transfer in 2D Complex Heat Recuperator of Biomass Pyrolysis Furnace: A Study of Baffles Shadow and Soot Volume Fraction Effects / M. A. Ammar, G. Kamel, M. N. Borjini [et al.] // *International Journal of Physical, Nuclear Science and Engineering*. – 2014. – № 8. – P. 119–129.

19. Kurchania A. K. Design and performance evaluation of biogas stove for community cooking application / A. K. Kurchania, N. L. Panwar, P. D. Savita // *International Journal of Sustainable Energy*. – 2010. – V. 29. – P. 116–123.

20. Современные методы газификации биомассы / Д. Л. Рахманкулов, Ф. Ш. Вильданов, Ф. Н. Латыпова, Ф. Н. Чернышев // *Башкирский химический журнал*. – 2010. – № 2. – С. 36–42.

21. Assessing the gasification performance of biomass: A review on biomass gasification process conditions, optimization and economic evaluation / Anis Atikah Ahmad, Norfadhila Abdullah Zawawi, Farizul Hafiz Kasim [et al.] // *Renewable and Sustainable Energy Reviews*. – 2016. – V. 53. – P. 1333–1347.

22. Кухарець С. М. Обґрунтування основних параметрів котлів із верхнім горінням / С. М. Кухарець // *Наук. вісн. НУБіП України. Сер. Техніка та енергетика АПК*. – 2014. – Вип. 196, ч. 2. – С. 238–250.

23. Кухарець С. Н. Обеспечение рационального использования сырья для получения биотоплив в агропромышленном комплексе / С. Н. Кухарець, Г. А. Голуб, С. В. Драгнев // *Motrol. Commission of motorization and energetics in agriculture*. – 2013. – Vol. 15, № 4. – P. 69–75.

24. Технічні та технологічні пропозиції отримання енергії із сировини сільськогосподарського походження / С. М. Кухарець, Г. А. Голуб, О. В. Скидан, О. Ю. Осипчук // *Вісник ЖНАЕУ*. – 2015. – № 2 (50), т. 1. – С. 369–385.
