

# МЕХАНІКО-ТЕХНОЛОГІЧНІ ПРОЦЕСИ, РОБОЧІ ОРГАНИ ТА МАШИНИ ДЛЯ ТВАРИННИЦТВА ТА ПЕРЕРОБКИ

УДК 631.363.2

## ФОРМАЛІЗАЦІЯ КУТІВ ЗАТИСКАННЯ ТА ЗАТЯГУВАННЯ ПРИ МЕХАНІЧНОМУ ОБРОБІТКУ СІЛЬСЬКОГОСПОДАРСЬКИХ МАТЕРІАЛІВ

Г. А. Голуб, д.т.н., проф., Національний університет біоресурсів і природокористування України  
С. М. Кухарець, д.т.н., доц., Житомирський національний агроекологічний університет

Одним із важливих елементів, як технологічного процесу приготування кормів, так і функціонування машин є механічний обробіток кормів. Тому, формалізація процесів механічного обробітку сільськогосподарських матеріалів є важливим фактором, як при експлуатації існуючих машин, так і при проектуванні нових. Наведено методуку встановлення кута затискування при різанні матеріалів сільськогосподарського походження та кута затягування в міжвалковий простір валкового живильника.

**Ключові слова:** різання, валки, ніж, матеріал, евольвента.

**Постановка проблеми.** Ефективність функціонування тваринництва в сучасних умовах агропромислового виробництва залежить від якісного та енергоефективного функціонування відповідних машин, ліній та іншого обладнання. Так, на ефективність використання кормів значний вплив мають параметри машин для приготування кормів. А одним із важливих елементів, як технологічного процесу приготування кормів так і функціонування машин є механічний обробіток кормів [1, 4]. Тому, формалізація процесів механічного обробітку сільськогосподарських матеріалів є важливим фактором як при експлуатації існуючих машин так і при проектуванні нових.

### Аналіз результатів останніх досліджень.

В сучасній науковій літературі стверджується, що при дії ножа на перероблюваний матеріал із деяким зусиллям виникає реакція матеріалу. При розкладанні цієї реакції одержують дотичну і нормальну сили, перша з них намагається вивести матеріал з-під ножа, а друга спричиняє виникнення тертя між матеріалом та лезом і цим протидіє виводу [2] та, відповідно розглядаються умови, за яких буде забезпечено защемлення матеріалу між ножем і протирізальною пластиною [3]. Для забезпечення надійності защемлення стebel між ножами і протирізальною пластиною ножі виготовляють криволінійної форми з постійним кутом защемлення, який не змінюється при проходженні всього леза через матеріал [3], проте такі форми ножів не було досліджено на наявність відштовхувальної сили. Для вальців живильника указано постійний кут защемлення [3].

**Метою дослідження** є встановлення кута затискування при різанні матеріалів сільськогосподарського походження при одночасній дії двох лез та кута затягування матеріалу в міжвалковий простір живильника при одночасній дії двох вальців.

**Результати досліджень.** Одночасна дія двох лез на матеріал (рис. 1) спричиняє виникнення двох нормальних сил, які направлені перпендикулярно лезу.

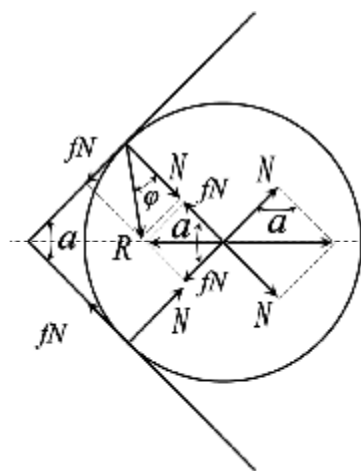


Рис. 1. Схема одночасної дії двох лез на матеріал при різанні:  
 $N$  – нормальна сила,  $H$ ;  $R$  – ріжуча сила,  $H$ ;  $f$  – коефіцієнт тертя матеріалу поверхню леза;  
 $\alpha$  – кут затискування матеріалу

Рівнодіюча цих двох сил спричиняє витискування матеріалу із під лез. Сили тертя, які діють вздовж лез протидіють витискуванню матеріалу. Матеріал затискається між лезами в момент коли рівнодіюча нормальних сил дорівнює рівнодіючій силі тертя. Ця умова запишеться наступним чином:

$$2fN \cos(\alpha/2) \geq 2N \sin(\alpha/2). \quad (1)$$

Аналогічна картина буде також і коли одне лезо рухається відносно іншого (рис. 2). Після скорочень отримуємо:

$$f \cos(\alpha/2) \geq \sin(\alpha/2); \quad (2)$$
$$\operatorname{tg} j \geq \operatorname{tg}(\alpha/2).$$

Із рівняння отримуємо граничне значення кута затискування матеріалу:

$$j \geq \alpha/2.$$

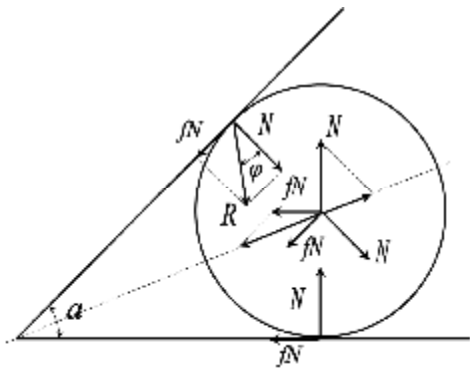


Рис. 2. Схема дії лез на матеріал при русі одного леза відносно іншого (позначення як на рис. 1)

Одновременна дія двох вальців на матеріал спричиняє виникнення двох нормальних сил, які направлені перпендикулярно поверхні вальців (рис. 3). Рівнодіюча цих двох сил спричиняє витискування матеріалу із під вальців. Сили тертя, які діють по дотичній до вальців протидіють витискуванню матеріалу.

Матеріал затягується в міжвалковий простір в момент коли рівнодіюча нормальних сил дорівнює рівнодіючій сил тертя. Ця умова запишеться наступним чином:

$$2fN\cos\alpha^3 \quad 2N\sin\alpha \quad \text{або} \quad f\cos\alpha^3 \sin\alpha. \quad (3)$$

Із рівняння отримуємо граничне значення кута затягування матеріалу в міжвалковий простір:

$$\operatorname{tg}^3 \alpha \quad \text{або} \quad j^3 a. \quad (4)$$

Із огляду на попередні міркування цікавим буде використання ножа та протирізальної пластини виконаних у формі евольвенти (рис. 4). Так, як евольвента є такою кривою для форми ножа та протирізальної пластини коли сума сил тиску ножа та протирізальної пластини не створює відштовхувальної сили.

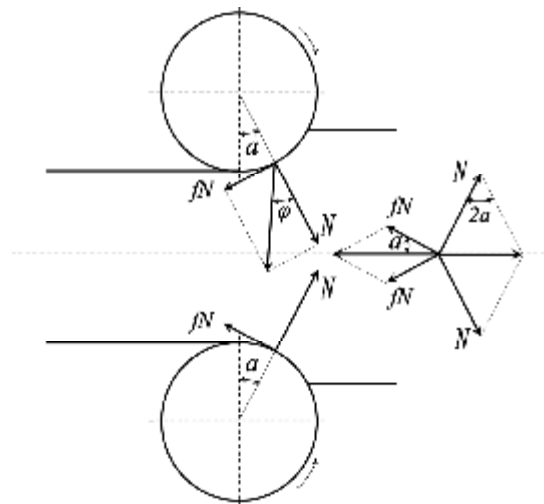


Рис. 3. Схема одночасної дії вальців на матеріал (позначення як на рис. 1)

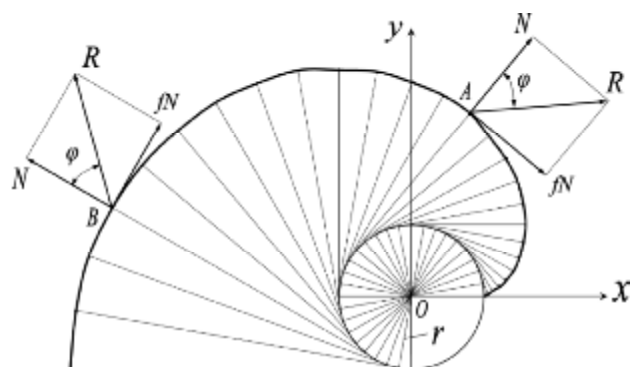


Рис. 4. Схема поверхні ножа у формі евольвенти (позначення як на рис. 1)

Ножі такої форми реалізовані фірмою Krone (рис. 5), що виготовляє прес-підбирачі великогабаритних тюків Big Pack [5] з розмірами пресувальної камери (ширина та висота) 0,80x0,90; 1,20x0,70; 1,20x0,90 та 1,20x1,30 м.

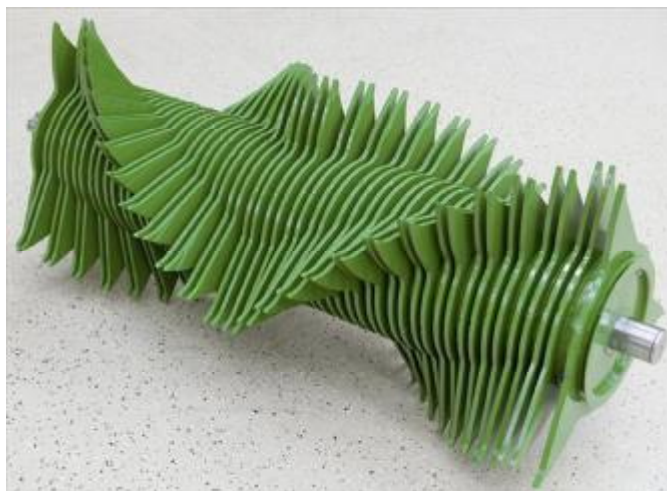


Рис. 5. Приклад реалізації евольвентного ножа та протирізальної пластини

За бажанням споживача прес-підбирач комплектується подрібнювальним пристроєм X-Cut, який може бути оснащений 16-ма та 26-ма ножами, що забезпечить довжину різання 44 мм. Живильний ротор має діаметр 55 см, робочу до-

вжину захвату 80 см і 120 см та V-подібне розташування зубів в три ряди, сприяє рівномірному розподілу потоку кормової маси по усій ширині каналу. Різальний пристрій X-Cut складається з двох ножових касет з 8-ма або 13-ма ножами

різання в кожній касеті.

**Висновки.** Проведенні уточнення, щодо встановлення кута затискання при різанні матеріалів сільськогосподарського походження та кута зятягування в міжвалковий простір двовалкового

живильника дозволить формалізувати та спростити методики розрахунку основних конструкційно-технологічних параметрів живильників та подібнювачів.

#### **Список використаної літератури:**

1. Голуб Г.А. Управління технологічними процесами у тваринництві: навч. посіб. / Г.А. Голуб – К., НУБіП України, 2016. – 148 с.
2. Ревенко І.І. Механізація тваринництва: підручник для спец. "Механізація сільського господарства" аграрних вищих навч. закл. I-II рівнів акредитації / І.І. Ревенко, В.М. Щербак. – К.: Вища освіта, 2004. – 320 с.
3. Машина та обладнання для тваринництва: посібник-практикум / І.І. Ревенко [та ін.]. – К. : Кондор, 2012. – 557 с.
4. Машина та обладнання для тваринництва [Науменко О.А., Бойко І.Г., Нанка О.В. та ін., за редакцією І.Г. Бойко ]. – Харків, ХНТУСГ, 2006. – 225 с.
5. Пресс-подборщик Big Pack теперь с измельчителем VariCut [Електронний ресурс]. – Режим доступу: <http://landmaschinen.krone.de/русский/novosti/press-podborshchik-big-pack-teper-s-izmelchitelem-varicut/>. Перевірено: 2.10.2016.

#### **Голуб Г.А., Кухарець С.М. Формализация углов фиксации и затягивания при механической обработке сельскохозяйственных материалов**

*Одним из важных элементов, как технологического процесса приготовления кормов, так и функционирования машин является механическая обработка кормов. Поэтому, формализация процессов механической обработки сельскохозяйственных материалов является важным фактором как при эксплуатации существующих машин, так и при проектировании новых. Приведена методика установления угла защемления при резке материалов сельскохозяйственного происхождения и угла затягивания в рабочее пространство валкового питателя.*

**Ключевые слова:** резание, валки, нож, материал, эвольвента.

#### **Golub G., Kuharets S. Clarification angle clamping and angle tightening with mechanical action on agricultural materials**

*The mechanical action of feed is an important part of the process feeding. Justification action processes of agricultural materials is an important factor to the operation of the existing machines and designing new ones. The method of determining the angle clamping at cutting agricultural materials and angle tightening in the workspace roll feeder.*

*The simultaneous action of two edges of the material gives rise to two normal forces are directed perpendicular to the blade. Resultant of these two forces causes extrusion of material at the edges. Friction forces acting along the edges opposing extrusion material. The material is clamped between the blades at the time when the resultant normal force is the resultant of the friction forces.*

*The simultaneous action of two rollers on the material gives rise to two normal forces are directed perpendicular to the surface of the rollers. Resultant of these two forces causes extrusion of material under the rollers. Friction forces acting tangentially to the roller opposing extrusion material.*

*It will be interesting to use a knife and plate in the shape of involute. This form knife and plate creates repulsive forces. Settlements clamping at cutting angle and angle tightening in the workspace feeder will simplify the method of calculation of basic structural and technological parameters feeders and shredders.*

**Keywords:** cutting, felling, knife, material, evolvent.

Стаття надійшла в редакцію: 06.10.2016

Рецензент: д.ф.-м.н., проф. Кузема О.С.