

УДК 677.021

О. О. Налобіна

д. т. н.

Національний університет водного господарства та природокористування

А. В. Шимко

аспірант*

Луцький національний технічний університет

ДОСЛІДЖЕННЯ ВЗАЄМОДІЇ ВАЛИКА МОДЕРНІЗОВАНОГО ПІДКОПУЮЧОГО РОБОЧОГО ОРГАНУ КАРТОПЛЕЗБИРАЛЬНОЇ МАШИНИ З БУЛЬБОЮ

З урахуванням того, що ефективність збирання таких культур, як картопля і топінамбур, в основному, оцінюється зменшенням втрат у ході проведення збиральних робіт, що забезпечується мінімізацією травмування бульб, авторами статті запропонована модернізована конструкція підкопуючого робочого органу. Запропонована конструкція характеризується наявністю закріплення в увігнутих боковинах робочого органу валика з ворсом, який забезпечує первинну сепарацію бульб. Розробка конструкції вимагала проведення низки експериментальних досліджень. У даній статті викладені методики проведення досліджень, наведені фотографії використаного лабораторного обладнання і його опис. Викладено результати експериментальних досліджень. Експериментальні дослідження спрямовані на визначення сили тиску бульбомаси на валик з ворсом. З огляду на те, що ворс не повинен сильно м'ятися, що призведе до травмування шкурки бульб, авторами також визначені граничні значення сили тиску валика на бульби. Аналіз даних досліджень дозволив обґрунтувати раціональну масу валика, яка забезпечить вільне проходження бульб під ним за умови їх нетравмування.

Ключові слова: бульба, сила тиску, експериментальні дослідження, величина, вид пошкодження бульб.

Постановка проблеми

Картопля є однією з найважливіших продовольчих і сировинних культур, виробництвом якої займаються понад 140 країн світу. При цьому, на кількість та якість зібраного врожаю, значною мірою, впливає відсоток непошкоджених бульб.

Наразі аграрії увагу приділяють й іншій надзвичайно цінній культурі – топінамбуру. Топінамбур має вищу харчову цінність у 2,7–7,9 рази ніж інші кормові рослини, з нього отримують фруктозу, спирт, кормові дріжджі тощо. Для збирання топінамбура використовують картоплезбиральні комбайни, оснащені спеціальними адаптерами.

Ефективність збирання цих культур визначається зменшенням втрат врожаю у ході проведення збиральних робіт, що забезпечується мінімізацією травмування бульб. Травмування, в основному, відбувається у ході відділення ґрунту від бульб.

Враховуючи зазначене, актуальним завданням є експериментальне дослідження взаємодії бульб картоплі та топінамбура з активними робочими органами машини, з метою виявлення ступеня їхнього впливу на плоди та усунення можливих джерел втрат.

© О. О. Налобіна, А. В. Шимко

*Науковий керівник – д. т. н., професор О. О. Налобіна

Аналіз останніх досліджень і публікацій

Дослідженнями фізико-механічних властивостей бульб картоплі займалися Верещагін Н. І. [1], Пшеченков К. А. [2], Табачук В. І. [3], Горячкін В. П. [4], Ханоусек Б. [5], Бишоп К. Ф., Мондер У. Ф. [6] та багато інших вчених.

Зокрема, Верещагін Н. І. [1] та Пшеченков К. А. [2] встановили межу міцності насінневої картоплі. Саврасова Н. Р. [7] дослідила напружений стан бульб картоплі за умови його динамічної контактної взаємодії (внаслідок падіння) з іншими бульбами та поверхнями, виконаними зі сталі, дерева, гуми. Автором досліджено такі механічні характеристики, як жорсткість і міцність м'якоті бульби за умови її стискання. Табачук В. І. [3], також досліджував міцність бульб при ударі.

Дослідники застосовували різні методи з метою оцінювання фізико-механічних характеристик бульб. Аналіз яких показав наступне:

1) основні показники (міцність м'якоті, жорсткість, коефіцієнт тертя) визначались для незначних об'ємів досліджуваного матеріалу;

2) показники залежать від умов проведення досліджень (сорт, ступінь зрілості, вид робочих органів).

Розробка авторами та дослідження нового робочого органу [8] потребувала проведення низки досліджень, спрямованих на встановлення допустимої сили тиску валика з ворсом, який призначений для очищення бульб від ґрунту, на бульби, з метою запобігання їхнього травмування.

Мета, завдання та методика досліджень

Метою даної роботи є дослідження сили тиску валика на бульби картоплі та топінамбуру та встановлення величини навантаження, яке приводить до їхнього травмування. Об'єктом досліджень є процес взаємодії валика модернізованого підкопуючого робочого органу картоплезбиральної машини з бульбою. Використано методику експериментального дослідження величин, графічного їхнього представлення та методику візуального оцінювання (під час виявлення видів пошкоджень бульб).

Результати досліджень

Для проведення досліджень розроблено та виготовлено устаткування, фото якого подано на рис. 1.

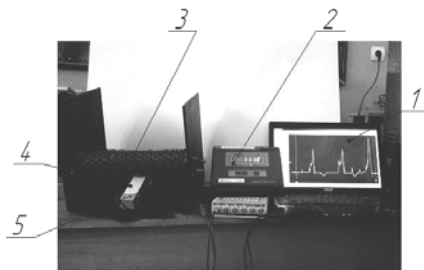


Рис. 1. Устаткування для визначення сили тиску валика на бульбу:
1 – ноутбук; 2 – електронні ваги; 3 – валик; 4 – тензOMETричний датчик;
5 – бульба картоплі

На тензометричний датчик 4 зверху і знизу кріпилися половинки бульби 5. Датчик просовували під валиком 3, який встановлювали на різній висоті, тим самим змінюючи силу притискання бульб, які проходили під валиком.

За допомогою тензометричного датчика дані передавалися на ноутбук, оснащений спеціальним програмним забезпеченням. Даний дослід дав можливість зафіксувати величину сили тиску валика 3 на бульбу 5 у період їхнього контакту, а також визначити середнє значення часу проходження бульб зони впливу валика.

На рис. 2. та рис. 3. наведені приклади отриманих осцилограм, отримані під час проведення дослідів із бульбою картоплі та бульбою топінамбуру.

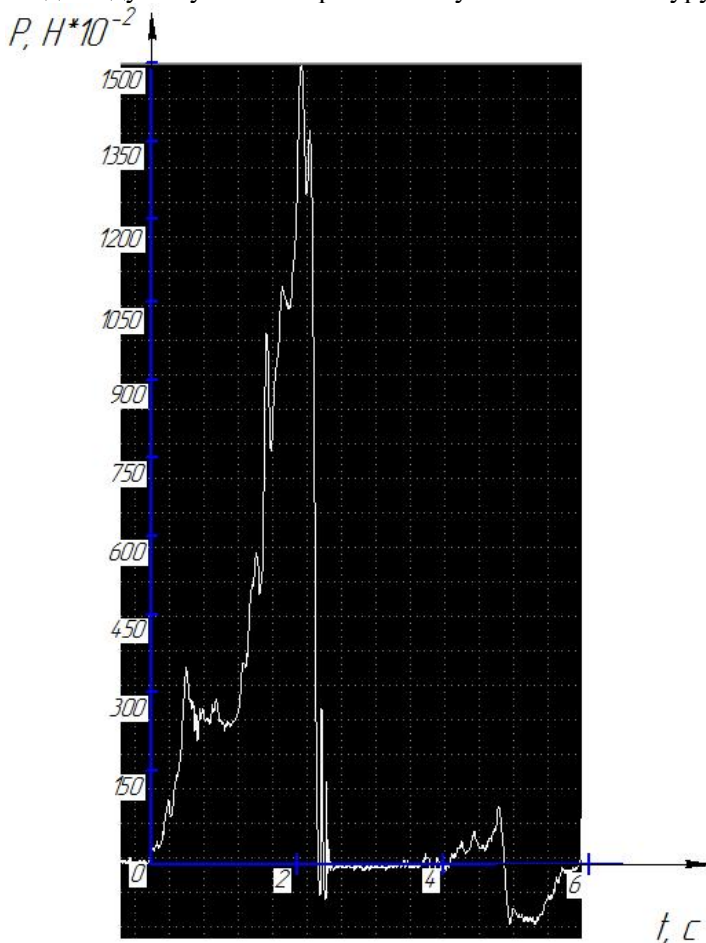


Рис. 2. Осцилограма зміни сили тиску валика на бульбу картоплі в часі

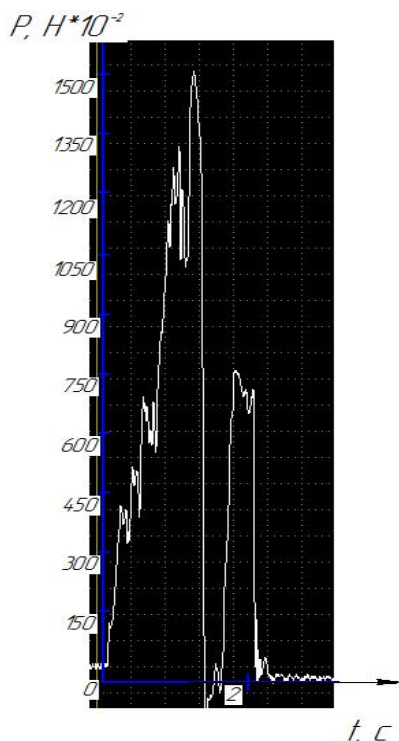


Рис. 3. Осцилограма зміни сили тиску валика на бульбу топінамбура в часі

Коли вал знаходився перпендикулярно до бульби, прилади фіксували максимальний тиск на бульбу 5.

Обробка отриманих осцилограм, які було отримано в ході проведення досліджень, виявила, що бульба картоплі проходить зону впливу валика з ворсом, в середньому, за 0,5–1,3 с. Час проходження залежить від величини бульби та швидкості її переміщення. Крім того, встановлено, що час проходження зростає зі збільшенням ступеня забруднення бульби.

Запропонований робочий орган рекомендовано також до застосування для проведення збирання бульб топінамбура, які мають різний калібр, витягнуту форму та є скріпленими між собою. Це значно впливає на час проходження бульб зони впливу валика та на величину сили тиску ворсу валика на бульбу. Серія виконаних дослідів, результатом яких є графічне представлення залежності сили тиску від часу взаємодії бульб та валика з ворсом, дозволила встановити, що час взаємодії групи скріплених бульб топінамбура становить, в середньому, 1,3–2,0 с. Крім того, обробка отриманих осцилограм виявила, що бульби очищуються від ґрунту неефективно, що пояснюється значним розходженням

їхніх розмірів у межах однієї скріпленої групи. З урахуванням отриманих результатів внесено зміни у конструкцію робочого органу – валик встановлено таким чином, щоб забезпечити можливість його переміщення у вертикальному напрямку під впливом ґрунту з бульбами.

З метою визначення допустимого навантаження на бульбу, тобто такого навантаження, при якому вона буде неушкоджена, розроблено та виготовлено лабораторну установку, схему якої подано на рис. 4.

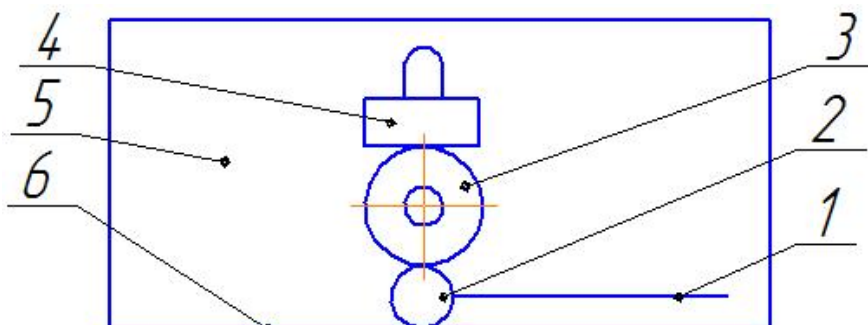


Рис. 4. Схема лабораторної установки для визначення максимального навантаження на бульбу при якому вона буде неушкоджена:

1 – тросик; 2 – бульба; 3 – валик; 4 – вантаж різної маси; 5 – поверхня, в якій кріпився валик; 6 – поверхня, по якій рухалася бульба

На поверхні 6 (рис. 4) розташовували бульбу 2, до якої кріпили тросик 1. Вісь валика 3 фіксувалася в отвори, виконані на поверхнях 5. Валик (рис. 5) навантажували вантажем різної маси 4 та протягували під ним бульбу 2 за допомогою тросика 1. Після протягування бульби під валиком органоліптично оцінювали стан шкірки та фіксували в журналі.

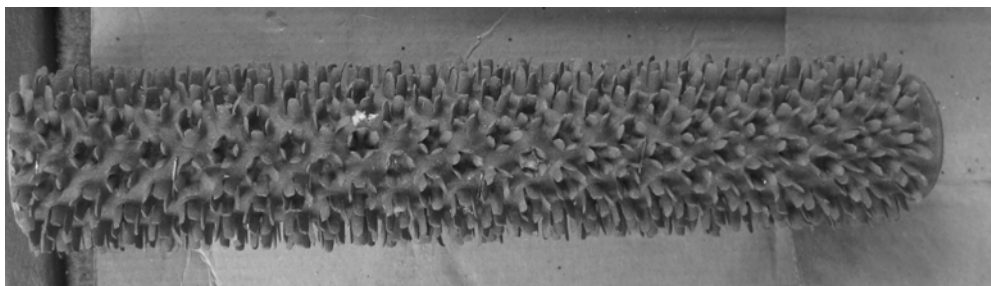


Рис. 5. Фото валика з ворсом

У таблицях 1 та 2 наведено результати дослідження.

Таблиця 1. Результати дослідження умов травмування бульб картоплі

Маса вантажу, кг	Маса бульби, г		
	30–100	100–200	>200
1	2	3	4
0,5	Без пошкоджень	Без пошкоджень	Без пошкоджень
1,0	Без пошкоджень	Без пошкоджень	Без пошкоджень
1,5	Без пошкоджень	Без пошкоджень	Без пошкоджень
2,0	Без пошкоджень	Без пошкоджень	Без пошкоджень
2,5	Наявність вм'ятин	Наявність вм'ятин	Наявність вм'ятин
3,0	Наявність вм'ятин	Наявність вм'ятин	Наявність вм'ятин
3,5	Наявність вм'ятин	Наявність вм'ятин	Наявність вм'ятин
4,0	Наявність вм'ятин	Наявність вм'ятин	Наявність вм'ятин
4,5 – 7,0	Пошкодження шкірки	Пошкодження шкірки	Пошкодження шкірки

Джерело: власні дослідження

Таблиця 2. Результати дослідження умов травмування бульб топінамбура

Маса вантажу, кг	Маса бульби, г		
	10–25	25–60	>60
0,5–8,5	Без пошкоджень	Без пошкоджень	Без пошкоджень
9,0	Пошкодження шкірки	Пошкодження шкірки	Пошкодження шкірки
9,5	Пошкодження шкірки	Пошкодження шкірки	Пошкодження шкірки
10,0	Пошкодження шкірки	Пошкодження шкірки	Пошкодження шкірки
10,5	Пошкодження шкірки	Пошкодження шкірки	Пошкодження шкірки

Джерело: власні дослідження.

Висновки та перспективи подальших досліджень

Для забезпечення ефективної роботи підкопуючого робочого органу з встановленим валиком із ворсом необхідно, по-перше, забезпечити вільне проходження бульб під валиком, по-друге, унеможливити їхнє травмування. Враховуючи це та отримані дослідні дані, рекомендуємо до виготовлення валик, маса якого становить 1,2 кг.

З урахуванням отриманих результатів у подальшому буде обґрунтована висота встановлення валика та швидкість подавання бульбомаси.

Література

1. Верещагин Н. И. Комплексная механизация возделывания, уборки и хранения картофеля / Н. И. Верещагин, К. А. Пшеченков. – М. : Колос, 1977. – 351 с.
2. Технологии хранения картофеля / К. А. Пшеченков, В. Н. Зейрук, С. Н. Еланский, С. В. Мальцев ; ВНИИКХ им. А. Г. Лорха. – М. : Картофелевод, 2007. – 192 с.
3. Табачук В. И. Исследование повреждаемости клубней картофеля при ударе / В. И. Табачук // Сб. науч. тр. Львовского СХИ. – 1953. – № 7. – С. 91–98.
4. Горячкин В. П. Земледельческая механика / В. П. Горячкин // Собрание сочинений : в 3-х т. – М. : Колос, 1968. – Т. 1. – 720 с.
5. Breska J. Metodyke zjisti'ovani odolnosti ambor proti mechanicemu poskozeni / J. Breska, V. Hanousek // Sbornik Mech. Fak. / Vysoke Skoly Zemed v Praze. – Praze, 1977. – S. 119–141.
6. Бишоп К. Ф. Механизация производства и хранения картофеля / К. Ф. Бишоп, У. Ф. Мондер ; пер. с. англ. А. С. Каменского. – М. : Колос, 1983. – 256 с.
7. Саврасова Н. Р. Анализ контактного динамического взаимодействия клубня картофеля с поверхностью / Н. Р. Саврасова // Известия Самарского науч. центра Российской акад. наук. – 2010. – Вып. 1/2, т. 12. – С. 493–498.
8. Пат. України № 103967. МПК А01D 19/02/ Підкопуючий робочий орган картоплезбиральної машини / О.О. Налобіна, А.В. Шимко. – № 201505929; заявл. 16.06.2015; опубл. 12.01.2016, Бюл. № 1.