

**НАЦІОНАЛЬНИЙ УНІВЕРСИТЕТ БІОРЕСУРСІВ І
ПРИРОДОКОРИСТУВАННЯ УКРАЇНИ**

**Г. А. Голуб, С. М. Кухарець, О. А. Марус, С. І. Павленко,
К. Г. Лопатько, Д. В. Скоробогатов**

**МЕХАНІКО-ТЕХНОЛОГІЧНІ ОСНОВИ ПРОЦЕСІВ
ВИРОБНИЦТВА ОРГАНІЧНОЇ ПРОДУКЦІЇ РОСЛИННИЦТВА**

МОНОГРАФІЯ

За редакцією професора Г. А. Голуба

Київ – 2017

УДК 631.3:631.147:633
ББК 40.72+65.32+42.1
М 55

Рекомендовано Вченою радою Національного університету біоресурсів і природокористування України (протокол № 10 від 26 квітня 2017 р.)

Рецензенти:

Адамчук В. В. – доктор технічних наук, професор, академік Національної академії аграрних наук України, директор Національного наукового центру «Інститут механізації та електрифікації сільського господарства» НААН України;

Войтюк В. Д. – доктор технічних наук, професор, директор НДІ техніки, енергетики та інформатизації АПК Національного університету біоресурсів і природокористування України;

Теслюк В. В. – доктор сільськогосподарських наук, професор кафедри сільськогосподарських машин та системотехніки ім. акад. П. М. Василенка Національного університету біоресурсів і природокористування України

М 55 **Механіко-технологічні основи процесів виробництва органічної продукції рослинництва: монографія** / Голуб Г.А., Кухарець С.М., Марус О.А., Павленко С.І., Лопатько К.Г., Скоробогатов Д.В. – К.: НУБіП України, 2017. – 431 с.

У монографії наведено механіко-технологічні основи процесів органічного виробництва продукції рослинництва та біопалив в агроекосистемах з підвищеним рівнем енергетичної автономності. Обґрунтовано конструкційно-технологічні параметри змішувача-аератора для розпушування буртів компосту, плуга із дисковим подрібнювачем для загортання сидеральних культур, параметри пневматичного калібратора яєць зернової молі для виробництва ентомологічного препарату трихограми, використання наночастинок металів із зазначенням їх взаємодії з біологічними об'єктами.

Призначена для науковців, викладачів, аспірантів, студентів, спеціалістів аграрної сфери, що займаються дослідженням та впровадженням технологій органічного землеробства.

ISBN 978-617-7396-54-2

© Голуб Г. А., Кухарець С.М., Марус О.А., Павленко С.І.,
Лопатько К.Г., Скоробогатов Д.В., 2017
© НУБіП України, 2017

ЗМІСТ

ВСТУП.....	6
1 ОСНОВНІ ПРИНЦИПИ ОРГАНІЧНОГО ВИРОБНИЦТВА СІЛЬСЬКОГОСПОДАРСЬКОЇ ПРОДУКЦІЇ ТА БІОПАЛИВ В АГРОЕКОСИСТЕМАХ З ПІДВИЩЕНИМ РІВНЕМ ЕНЕРГЕТИЧНОЇ АВТОНОМНОСТІ	10
1.1 Основи виробництва екологічно безпечної сільськогосподарської продукції.....	10
1.2 Аналіз можливостей підвищення енергетичної автономності агроecosистем	23
1.3 Структурна схема диверсифікованого виробництва сільськогосподарської продукції та біопалив в агроecosистемах.....	26
1.4 Моделювання гумусного стану ґрунтового середовища агроecosистем.....	31
1.5 Аналіз матеріальних та енергетичних потоків у системі біоенергоконверсії органічної сировини з використанням гною та рослинних ресурсів для виробництва біопалив	47
1.6 Оцінка виходу гноївки при утриманні свиней в залежності від дози підстилки	54
1.7 Механізація виробництва компостів у аграрному виробництві	61
1.8 Розробка кінетичних рівнянь розкладу біомаси при виробництві компостів на основі соломи, гною та посліду з використанням зброженої біомаси	78
1.9 Визначення маси компостного матеріалу на лопаті барабана під час розпушування	81
1.10 Дослідження процесу формування бурта органічної суміші при її механічній аерації.....	88
1.11 Дослідження процесу взаємодії лопаті барабана з	

КОМПОСТОМ	104
1.12 Математична модель механічного змішування компонентів	
компостної суміші	108
Висновки по розділу 1.....	120
2 МЕХАНІКО-ТЕХНОЛОГІЧНІ ОСНОВИ ПОДРІБНЕННЯ І	
ЗАГОРТАННЯ СИДЕРАЛЬНИХ КУЛЬТУР	122
2.1 Аналіз технологій та технічних засобів для подрібнення та	
загортання сидеральних культур.....	122
2.2 Механіко-технологічне обґрунтування параметрів робочих	
органів плуга із дисковим подрібнювачем.....	129
2.3 Програма і методика експериментальних досліджень.....	175
2.4 Результати експериментальних досліджень та їх аналіз	186
2.5 Виробнича перевірка та економічна ефективність	
застосування плуга з дисковим подрібнювачем	205
Висновки по розділу 2.....	211
3 МЕХАНІКО-ТЕХНОЛОГІЧНІ ОСНОВИ ВИРОБНИЦТВА І	
ВИКОРИСТАННЯ ТРИХОГРАМИ.....	213
3.1 Аналіз способів і технічних засобів калібрування яєць	
зернової молі, аналіз теоретичних досліджень, що описують процеси	
розділення	213
3.3 Програма і методика експериментальних досліджень.....	258
3.4 Результати експериментальних досліджень процесу	
калібрування яєць зернової молі та якісних показників	
ентомологічного препарату трихограми	273
3.5 Вибір технології виробництва ентомологічного препарату	
трихограми	293
3.6 Вимоги до виробництва ентомологічного препарату	
трихограми	302
3.7 Властивості вихідних компонентів для виробництва	
ентомологічного препарату трихограми	312

3.8	Організація робіт під час виробництва та внесення ентомологічного препарату трихограми	313
3.9	Організація робіт під час біологічного захисту із застосуванням ентомологічного препарату трихограми	332
3.10	Контроль та оцінка якості роботи	339
3.11	Визначення впливу крупності яєць зернової молі на якісні показники ентомологічного препарату трихограми.....	345
3.12	Економічна ефективність виробництва ентомологічного препарату трихограми.....	355
	Висновки по рзділу 3.....	360
4	МЕХАНІКО-ТЕХНОЛОГІЧНІ ОСНОВИ ВИКОРИСТАННЯ НАНОЧАСТИНОК МЕТАЛІВ.....	361
4.1	Передумови використання наночастинок металів	361
4.2	Розробка наукових основ виробництва нанопрепаратів	362
4.3	Порівняльна фітотоксичність колоїдних розчинів металів та сольової форми елементів.....	368
4.4	Аналіз бактерицидної та фунгіцидної дії колоїдних розчинів металів	373
4.5	Встановлення механізмів та закономірностей взаємодії частинок металів з біологічним об'єктом	377
4.6	Використання колоїдних розчинів металів в технології вирощування пшениці озимої.....	381
4.7	Економічна доцільність використання колоїдної форми у технологіях вирощування польових культур	385
	Висновки по рзділу 4.....	388
	Загальні висновки.....	390
	Перелік посилань	394

ВСТУП

На сучасному етапі перед людством постало декілька невідкладних проблем. Серед них – продовольча, енергетична та екологічна, розв’язання яких вимагає максимально ефективного збалансування харчових, сировинних та енергетичних потреб з можливостями агроecosystem при одночасному акумулюванні сонячної енергії у вигляді гумусу та утриманні й розширенні біологічного різноманіття біоценозів. Комплексне вирішення цих проблем спрямоване на подолання протиріччя, коли збільшення виробництва продуктів харчування або виробництва та споживання енергії призводить до порушення екологічної рівноваги та погіршення стану навколишнього природного середовища.

Останнім часом підвищення врожайності сільськогосподарських культур забезпечується використанням нових сортів та завдяки широкому застосуванню мінеральних добрив, пестицидів, гербіцидів, стимуляторів росту, збільшенню інтенсивності обробітку ґрунту. Це призводить до падіння родючості ґрунтів та вимагає періодичного перегляду і збільшення значень нормативних показників умісту в продуктах харчування небезпечних речовин.

Як показує досвід, проблема виробництва високоякісних та екологічно безпечних продуктів харчування в кількості, достатній для забезпечення потреб населення з одночасним відтворенням родючості ґрунтів, є актуальною для агропромислового виробництва.

Основою природного поповнення запасів гумусу в ґрунті є кореневі та пожнивні залишки рослин, а також солома, оскільки вона містить у собі усі складові для утворення гумусу, крім азотистих речовин та гній і послід як джерела азотистих речовин. Однак, незважаючи на наявність сировини для виробництва органічних добрив, вони застосовуються в обсягах, що значно менші від нормативних. Виробництво органічних добрив має непривабливий характер через несприятливі умови роботи та постійно потребує створення та удосконалення відповідних засобів механізації.

Вагомим фактором покращення родючості та регуляції гумусного стану ґрунтів є застосування органічних добрив у різних формах. Традиційно, найбільш поширеною органікою для удобрення рослин є гній. Проте поточний економічний стан господарств і кон'юнктура ринків сільськогосподарської продукції призвели до зменшення поголів'я худоби, а зношеність і номенклатура машино-тракторного парку зумовила додаткове скорочення обсягів та площ внесення органічних добрив. За офіційними статистичними даними на даний час в Україні внесення гною становить від 0,5 до 0,7 тонни на один гектар орної площі.

Однією із вирішальних умов збільшення виробництва продовольства в Україні є широке впровадження нових технологій вирощування сільськогосподарських культур, використання сидеральних добрив для підвищення родючості ґрунтів, а також підвищення продуктивності праці. А це, зокрема, базуються на розробці та освоєнні нових засобів механізації в агропромисловому комплексі.

У зв'язку з цим існує нагальна потреба використання інших видів органічних добрив, які були б такими ж ефективними як гній, але не вимагали значних матеріально-технічних витрат на підготовку та внесення. Суттєве поповнення запасів органіки в ґрунті, як свідчить сучасна світова агротехніка, забезпечується при застосуванні сидератів як органічних добрив. Сидеральні культури або зелені добрива – це рослинна маса, що загортається в ґрунт для збагачення його органічними речовинами. Водночас, потрібні для цього засоби механізації практично відсутні на ринку сільськогосподарської техніки, тому потребують відповідної науково-технічної розробки для задоволення сучасних вимог агропромислового виробництва. При застосуванні зелених добрив найбільш витратними є технологічні операції обробітку ґрунту. Заходи ресурсозбереження або, іншими словами, мінімалізації обробітку ґрунту, у цьому випадку полягають в його комплексному технічному забезпеченні на

основі нового покоління сільськогосподарських машин, у тому числі на базі лемішно-полицевих і дискових робочих органів.

Використання хімічних препаратів проти шкідників сільськогосподарських культур призводить до негативних наслідків для навколишнього середовища, а відповідно і для людини. Біологічний захист рослин дозволяє отримати екологічно безпечну продукцію та поліпшити екологічну ситуацію.

Пік виробництва трихограми припадає на 70–90-ті роки минулого сторіччя. В процесі масового виробництва спостерігалась тенденція до зниження якісних показників ентомологічного препарату. Однією з причин часткової відмови від його застосування було те, що в біотехнологічному процесі виробництва трихограми недостатньо уваги приділялось процесу виробництва яєць зернової молі, якісні показники яких впливають на ентомологічний препарат.

Розведення трихограми на крупних яйцях зернової молі дозволяє підтримати її якісні показники, а тому операція калібрування має бути невід'ємною частиною біотехнологічного процесу виробництва препарату.

Результати теоретичних і експериментальних досліджень, а також виробничої перевірки й впровадження дозволили вирішити наукову задачу удосконалення біотехнологічного процесу виробництва трихограми з використанням пневматичного калібратора яєць зернової молі шляхом визначення його оптимальних конструкційно-технологічних параметрів та режимів роботи і на цій основі підвищити якість розділення, яка виражається через ймовірність добору крупних яєць, а також визначити вплив крупності яєць зернової молі на якісні показники ентомологічного біопрепарату трихограми протягом декількох поколінь.

Аналіз використання нанопрепаратів сумісно з традиційними агрохімічними засобами, вказує на ефект посилення їхньої дії за рахунок чого, можуть бути знижені норми внесення небезпечних речовин, з точки зору екології довкілля, у тому числі антибіотиків. Проведення позакореневого живлення рослин колоїдною формою біогенних металів забезпечує швидке їх надходження та включення у фізіологічні процеси. Це стимулює розвиток як

кореневої системи, так і надземної частини рослин. Для досягнення максимального ефекту від застосування колоїдної форми металів, крім позакореневої форми живлення, розглядається передпосівна обробка насіння. Використання діючої речовини у колоїдній формі дозволяє значно зменшити її кількість у порівнянні з сольовою формою при вирощуванні продукції.

Розвиток біоенергетики є також дуже актуальним і для України з її значним потенціалом місцевих палив, доступних для отримання енергії. Основними складовими потенціалу біомаси є солома та інші відходи сільськогосподарського виробництва (кукурудзяні стебла, стержні), лушпиння тощо, а також енергетичні культури. Особливе місце в використанні біомаси займає отримання шляхом анаеробного зброджування енергонасиченого біогазу та високоякісних екологічно чистих органічних добрив.

Таким чином, вирішення наукових проблем, що стосуються виявлення нових і удосконалення існуючих закономірностей для визначення конструкційно-технологічних параметрів машин та обладнання, які б дали змогу підвищити ефективність виробництва шляхом удосконалення й оновлення екологічно безпечних технологічних процесів, засобів механізації та обладнання для виробництва сільськогосподарської продукції та біопалив, дозволить досягти подальшого ефективного розвитку суспільства.

Соціально-економічна доцільність виконання НДР визначається розробкою технічних та технологічних рішень, які дають можливість раціонального вибору екологічного та енергоощадного обладнання та інтегральних технологій залежно від фінансових умов підприємств АПК.

Практичне значення одержаних результатів полягає в обґрунтуванні конструктивно-технологічних параметрів машин і обладнання для органічного виробництва сільськогосподарської продукції та біопалив в агроєкосистемах.

1 ОСНОВНІ ПРИНЦИПИ ОРГАНІЧНОГО ВИРОБНИЦТВА СІЛЬСЬКОГОСПОДАРСЬКОЇ ПРОДУКЦІЇ ТА БІОПАЛИВ В АГРОЕКОСИСТЕМАХ З ПІДВИЩЕНИМ РІВНЕМ ЕНЕРГЕТИЧНОЇ АВТОНОМНОСТІ

1.1 Основи виробництва екологічно безпечної сільськогосподарської продукції

Значний внесок у дослідження та обґрунтування технологій виробництва екологічно безпечної продукції зробив відомий вчений професор М.К. Шикуча зі своєю науковою школою. Їх роботи були направлені на дослідження ґрунтозахисних технологій виробництва продукції рослинництва. Технологію обробітку ґрунту вони розглядали, у першу чергу, без оранки, застосування якої призводить до стресового стану ґрунтових мікроорганізмів. У основі їх ґрунтообробних технологій було застосування мінімального обробітку ґрунту із використанням природніх біологічних законів, які виробила природа та землеробських законів мінімуму і повернення для досягнення закону оптимуму, при якому рослини у найбільшій мірі забезпечуються умовами розвитку [134].

У напрямку виробництва екологічно безпечної продукції рослинництва виконано ряд наукових досліджень, які спрямовані на виробництво та використання мікробіологічних препаратів. Так робота Теслюка В.В. охоплює питання обробки зерна мікробіологічними препаратами, виготовленими на основі полісахаридів хітину та глюканів трутовика справжнього, а також біотехнології вилучення полісахаридів із клітинної стінки гриба. Ефективність дії препарату після обробки зерна пшениці озимої проти кореневої гнилі становила 73,6 %, а обприскування рослин у період вегетації дозволило затримати розвиток лептоспірозу на 28,6 %, борошнистої роси – на 14,1 % [326].

В роботах Таргоні В.С. пропонується інтегроване використання в сільськогосподарському виробництві альтернативних біотехнологічних

операцій як складових сільськогосподарських біоконверсних комплексів. Біоконверсний комплекс базується на використанні інтегрованих у виробничі процеси спеціалізованих техноценозів для максимально можливої з екологічної точки зору біотехнологічної переробки всієї органічної нетоварної біомаси для подальшого повного або часткового повернення перетвореної сировини у виробничі процеси з метою зменшення енергетичних витрат виробництва, часткового усунення негативної дії виробництва на довкілля, відновлення родючості ґрунтів, можливості отримання біологічної продукції [321].

В напрямку виробництва екологічно безпечної сільськогосподарської продукції на Державному рівні також ведеться відповідна робота. Так, Постановами Кабінету Міністрів України № 587 від 31 серпня 2016 р. та № 241 від 30 березня 2016 р. були затверджені "Детальні правила виробництва органічної продукції (сировини) рослинного походження" та "Детальні правила виробництва органічної продукції (сировини) тваринного походження". Дані правила підсилюють застосування загальних правил виробництва органічної продукції рослинництва згідно статті 18 Закону України «Про виробництво та обіг органічної сільськогосподарської продукції та сировини».

До основних організаційних вимог виробництва та переробки органічної продукції потрібно віднести: оцінку придатності угідь до біологічного виробництва; сертифікацію господарств та підприємств; оцінку якості сировини; сертифікацію готової продукції; підбір відповідного рецептурного складу та матеріалів для пакування (рис. 1.1) [110].

Ключовими вимогами та необхідними операціями при виробництві органічної продукції рослинництва на нашу думку є (рис. 1.2): використання органічних добрив на основі гною та посліду; вибір стійких сортів рослин; чергування культур в сівозміні – складати сівозміни таким чином, щоб позитивно впливати на родючість ґрунту і не виснажувати його; зменшення негативного впливу на ґрунти, шляхом підбору відповідної технології; мінімізація забруднення навколишнього середовища; відновлення та підтримання системи лісосмуг, що дозволить також позитивно вплинути на

збереження природних популяцій ентомофагів; біологічний контроль шкідників та хвороб, що дозволить повністю відмовитись від хімічних препаратів.



Рис. 1.1 – Загальні вимоги до виробництва органічної продукції та продуктів їх переробки



Рис. 1.2 – Вимоги до виробництва органічної продукції рослинництва

Базуючись на виробництві органічної продукції рослинництва можна здійснити перехід до виробництва органічної продукції тваринництва. Вимоги до такого виробництва приведені на рис. 1.3.



Рис. 1.3 – Вимоги до виробництва органічної продукції тваринництва

Дані правила направлені на виробництво такої продукції, яку можна було б легко розрізнити від неорганічної продукції за морфологічними ознаками. Важливою вимогою при такому виробництві є проведення оцінки відповідності даним вимогам, яка проводиться один раз на два роки. А виробники насіння та садивного матеріалу, що пройшли оцінку відповідності та отримали сертифікат заносяться до реєстру виробників органічної продукції.

Отже, при переході на виробництво органічної продукції потрібно технологію розглядати не тільки як наявність відповідним показникам, а й відповідність до кількісного потенціалу, це правило відноситься до відкритих пасовищ та приміщень утримання тварин, де важливо розглядати їх кількість в m^2 на одну голову (табл. 1.1).

Таблиця 1.1 – Вимоги до вигодовування та утримання тварин при виробництві екологічно безпечної продукції тваринного походження (сировини)

№	Назва вимоги	Найменування тварин		Назва показника	Данні
1	Максимальна кількість тварин на 1 га с.г. угідь	Телята на відгодівлі та ВРХ віком до 12 місяців			5
		Самці та самиці ВРХ (від 12 до 24 місяців)			3,3
		Самці ВРХ (від 24 місяців)			2
		Племінні телиці та телиці на відгодівлі			2,5
		Дійні корови			2
2	Площа приміщень	Велика рогата худоба, кг	До 100	Щільність розміщення, м ² на одну голову	1,5
			До 200		2,5
			До 350		4
			Більше 350		5
		Дійні корови			6
		Племінні бугаї			10
3	Площа відкритих майданчиків	Велика рогата худоба, кг	До 100	Майданчики для вигулу, крім пасовищ, м ² на одну голову	1,1
			До 200		1,9
			До 350		3
			Більше 350		3,7
		Дійні корови			4,5
		Племінні бугаї			30

До важливих показників також слід віднести (табл. 1.2) вибір породи, який є головним у формуванні стада, підбір раціону, дотримання технології вигодовування та системи вирощування, особливу увагу потрібно приділяти лікуванню тварин та використанню відповідних препаратів.

Заборони при виробництві органічної продукції тваринництва наведені в табл. 1.3. Зрозуміло, що дотримання всіх вимог можливо лише при підборі висококваліфікованих і обізнаних фахівців.

Таблиця 1.2 – Вимоги до розведення тварин при виробництві екологічно безпечної продукції тваринного походження (сировини)

№	Показник	Назва вимоги
1	Здоров'я тварин	Підтримувати шляхом здійснення профілактичних заходів та лікування тварин відповідно до вимог законодавства у галузі ветеринарної медицини
2	Вибір породи	Перевага надається місцевим породам з врахуванням її стійкості до специфічних хвороб
3	Створення стада	Під час першого створення стада з господарств, які здійснюють виробництво традиційної (неорганічної) продукції (сировини), після їх відлучення від матері повинні вирощуватись відповідно до правил органічного виробництва. До того ж вік телят повинен бути менше 6 місяців
4	Оновлення стада	До господарств, які здійснюють органічне виробництво, можуть вводитись самиці тварин, що не народжували, з господарств, які здійснюють виробництво традиційної (неорганічної) продукції (сировини), в кількості, що не перевищує 10 % поголів'я
5	Репродукція	Повинна здійснюватись переважно природнім методом
6	Реєстрація	Тварини повинні бути ідентифіковані та зареєстровані
7	Приміщення для утримання	Приміщення повинні відповідати біологічним та поведінковим потребам тварин і мати гладку та не слизьку підлогу
8	Розміщення	Потрібно враховувати оптимальні показники площі приміщень
9	Пасовище	Тварини повинні мати вільний доступ до відкритих пасовищ
10	Персонал	Повинен володіти необхідними базовими знаннями і навичками щодо здоров'я та належного утримання тварин
11	Раціон	Раціон встановлюється залежно від віку, маси тіла, стану здоров'я та виду корму
12	Годівля	Для годівлі, крім періоду, коли тварин переводять із зимового утримання на літнє, використовуються корми, не менше 50 % які були вироблені в господарстві

Продовження табл. 1.2

13	Вигодовування	Тварини вигодовуються натуральним материнським молоком не менше 3 місяців
14	Відгодівля	Відгодівля худоби для виробництва м'яса може здійснюватись у приміщенні за умови, що такий період не повинен перевищувати 1/5 тривалості їх життя і становить менше трьох місяців
15	Система вирощування	Для травоядних тварин система вирощування має ґрунтуватись переважно на використанні пасовищ у різні пори року. Не менше 60 % сухої речовини у добовому раціоні травоядних тварин на відгодівлі становить грубий корм, свіжий або висушений фураж чи силос. Для тварин молочного напрямку продуктивності такий показник може бути зменшений до 50 % на початку лактації на період не більше 3 місяців.
16	Лікування	Під час лікування потрібно віддавати перевагу застосуванню фітотерапевтичних, гомеопатичних препаратів, мікроелементів та препаратів, використання яких дозволено під час органічного виробництва
17	Очищення та дезінфекція приміщень	Для очищення та дезінфекції приміщень для утримання тварин, обладнання, посуду використовується: калієве та натрієве мило, вода та пара, вапняне молоко, вапно, негашене вапно, гіпохлорит натрію, каустична сода, каустичний поташ, перекис водню, натуральні есенції рослин, цитринова, над оцтова, мурашина, молочна, щавелева та оцтова кислоти, спирт, азотна кислота, фосфорна кислота, формальдегід, карбонат калію
18	Утилізація відходів	Екскременти, сечовина тварин та гній, у тому числі струхлявіле сіно та солома утилізуються з дотриманням ветеринарно-санітарних вимог
19	Контроль	Виробник веде та зберігає журнал обліку виробництва продукції, який у будь-який час повинен бути доступним для центрального органу виконавчої влади, що реалізує державну політику у сфері безпеки та окремих показників якості харчових продуктів
20	Якість	Вироблена продукція підлягає оцінці та підтвердженню відповідності виробництва

Таблиця 1.3 – Існуючі заборони до розведення тварин при виробництві екологічно безпечної продукції тваринного походження (сировини)

№	Показник	Назва вимоги
1	Утримування	На прив'язі або в ізоляції. Телят віком більше семи днів в індивідуальних боксах
2	Відгодівля	Утримання тварин на примусовій відгодівлі
3	Вигодовування	Використання штучних замінників молока та сухого молока
4	Годівля	Здійснення дієтичної або іншої обмеженої годівлі тварин, що призводить до анемії
5	Ветеринарні препарати	Застосування хімічних алопатичних ветеринарних препаратів або антибіотиків з профілактичною метою
6	Стимулятори	Застосування речовин для стимулювання росту або продуктивності тварин

В напрямку виробництва екологічно безпечної продукції рослинництва на Державному рівні також ведеться відповідна робота. Таким чином, 31 серпня 2016 р. була затверджена Постанова Кабінету Міністрів України № 587 «Детальні правила виробництва органічної продукції (сировини) рослинного походження». Дані правила підсилюють застосування загальних правил виробництва органічної продукції рослинництва статтею 18 Закону України «Про виробництво та обіг органічної сільськогосподарської продукції та сировини».

Дані правила направлені на виробництво такої продукції, яку можна було б легко розрізнити від неорганічної продукції за морфологічними ознаками. Важливою вимогою при такому виробництві є проведення оцінки відповідності даним вимогам, яка проводиться один раз на два роки. А виробники насіння та садивного матеріалу, що пройшли оцінку відповідності та отримали сертифікат заносяться до реєстру виробників органічної продукції.

Також до важливих складових технології виробництва екологічно безпечної продукції рослинництва необхідно віднести (табл. 1.4): зважене використання природніх ресурсів; збільшення площ під посіви на зелене

добриво; впровадження ґрунтоохоронних технологій, посівний матеріал обов'язково повинен бути отриманий органічним шляхом і мати відповідний сертифікат.

До основних заборон, які необхідно застосовувати при виробництві екологічно безпечної продукції відносяться (табл. 1.5): використання ГМО та їх похідних; технологічних добавок; мінеральних добрив; хімічних препаратів захисту рослин, стимуляторів, які заборонено не тільки використовувати, а й навіть зберігати; використовувати іонізуюче випромінювання.

Таблиця 1.4 – Вимоги до виробництва екологічно безпечної продукції рослинництва (сировини)

№	Показник	Назва вимоги
1	Використання ресурсів	Зведення до мінімуму використання ресурсів, що не відновлюються, і продуктів несільськогосподарського походження
2	Біологізація землеробства	Використання переваг біологізації землеробства завдяки розширенню посівів багаторічних трав і впровадженню бактеріальних препаратів, збільшення площ під посів на зелене добриво
3	Відновлення та підтримання системи лісосмуг	Всебічне відновлення та підтримку єдиної системи полезахисних лісосмуг як найважливішого засобу стабілізації агроландшафтів і закріплення меж полів, що забезпечує збереження екобалансу території та поліпшує продуктивність сільськогосподарських угідь
4	Екологічний баланс	Урахування місцевого або регіонального екологічного балансу при виборі продукції (сировини) для виробництва
5	Сівозміна	Чергування культур в сівозміні повинно позитивно впливати на родючість ґрунтів, підтримувати бездефіцитний баланс гумусу і поживних речовин, знижувати рівень забур'яненості, запобігати захворюванню рослин та поширенню шкідників, а також захищати ґрунт від ерозії
6	Стимулятори	Для стимуляції компостування стійлового гною дозволяється використовувати відповідні рослинні препарати або препарати мікроорганізмів

Продовження табл. 1.4

7	Використання підстилкового гною	Без додаткової переробки дозволяється використовувати підстилковий гній великої рогатої худоби і перегній, отриманий від тваринницьких господарств, які є виробниками органічної продукції
8	Попередження та моніторинг хвороб і шкідників	Необхідно приділяти увагу заходам з попередження та моніторингу хвороб і шкідників, використанню переважно природних ворогів шкідників та біодинамічних препаратів на основі вибору видів та сортів, сівозміни, технології обробітку і теплових процесів
9	Система удобрення	Система удобрення сільськогосподарських культур повинна бути спрямована на оптимізацію мінерального живлення рослин і відтворення родючості ґрунту, забезпечення бездефіцитного балансу поживних речовин у ґрунті, підвищення врожайності і якості продукції рослинництва
10	Ґрунтоохоронні технології	Впровадження ґрунтоохоронних технологій вирощування сільськогосподарських культур, які запобігають виникненню у ґрунті ерозійних чи інших деградаційних процесів
11	Використання насіння	Використовується насіння та садивний матеріал, отримані методом органічного виробництва з відповідною сертифікацією
12	Стійкість до хвороб	Насіння та садивний матеріал для виробництва непереробленої органічної продукції (сировини) рослинного походження повинні бути стійкими по відношенню до хвороб та шкідників
13	Добрива	Кількість внесеного з органічними добривами загального азоту не повинна перевищувати 170 кг/га на рік (дане обмеження стосується лише використання стійлового гною, висушеного стійлового гною і дегідратованого пташиного посліду, компостованих екскрементів тварин, у тому числі пташиного посліду, компостованого стійлового гною та рідких екскрементів тварин)
14	Утилізація відходів	Необхідно здійснювати утилізацію відходів і побічних продуктів рослинного походження
15	Забруднення	Усі використовувані технології рослинництва повинні попереджати або мінімізувати забруднення навколишнього середовища

Таблиця 1.5 – Існуючі заборони до виробництва екологічно безпечної продукції рослинництва (сировини)

№	Показник	Назва вимоги
1	Використання ГМО	Виключають використання ГМО, похідних ГМО і продуктів, вироблених з ГМО, технологічних добавок, препаратів захисту рослин та покращення ґрунту
2	Стимулятори	Виключають використання хімічно синтезованих речовин, консервантів, синтезованих (штучних) барвників, гормонів, антибіотиків, ароматизаторів, стабілізаторів, підсилювачів смаку, росту
3	Іонізуюче випромінювання	Виключають використання іонізуючого випромінювання для обробки органічної сировини або кормів, що використовуються у виробництві органічної продукції
4	Гідропонне виробництво	Виключають гідропонне виробництво
5	Добрива	Забороняється використовувати мінеральні азотні добрива
6	Зберігання засобів захисту рослин	На підрозділах, які займаються виробництвом екологічно безпечної продукції рослинництва, заборонено зберігати будь-які засоби захисту рослин, крім дозволених у використанні

Виробництво екологічно безпечної продукції рослинництва – це не зменшення використання фунгіцидів, мінеральних добрив та гербіцидів, а повна відмова від хімічної складової та заміна її на біологічну (рис. 1.4).

Дана система охоплює елемент технології виробництва сільськогосподарської продукції в галузі рослинництва, яка дозволяє повністю відмовитись від використання мінеральних добрив та пестицидів і замінити їх на біологічні. Таким чином фунгіциди необхідно замінити на мікропрепарати, які виготовляється з трутовика звичайного, мінеральні добрива потрібно замінити на біодобрива, що пройшли процес бродіння в біогазовому реакторі, гербіциди можливо замінити агротехнологічними заходами, а інсектициди в боротьбі з фітофагами замінити на ентомологічні препарати (трихограму, габробракона, золотоочку та ін.).

Стати на шлях виробництва екологічно-безпечної продукції досить ризиковано і фактично для наших умов це має бути стилем життя для керівника фермерського господарства.

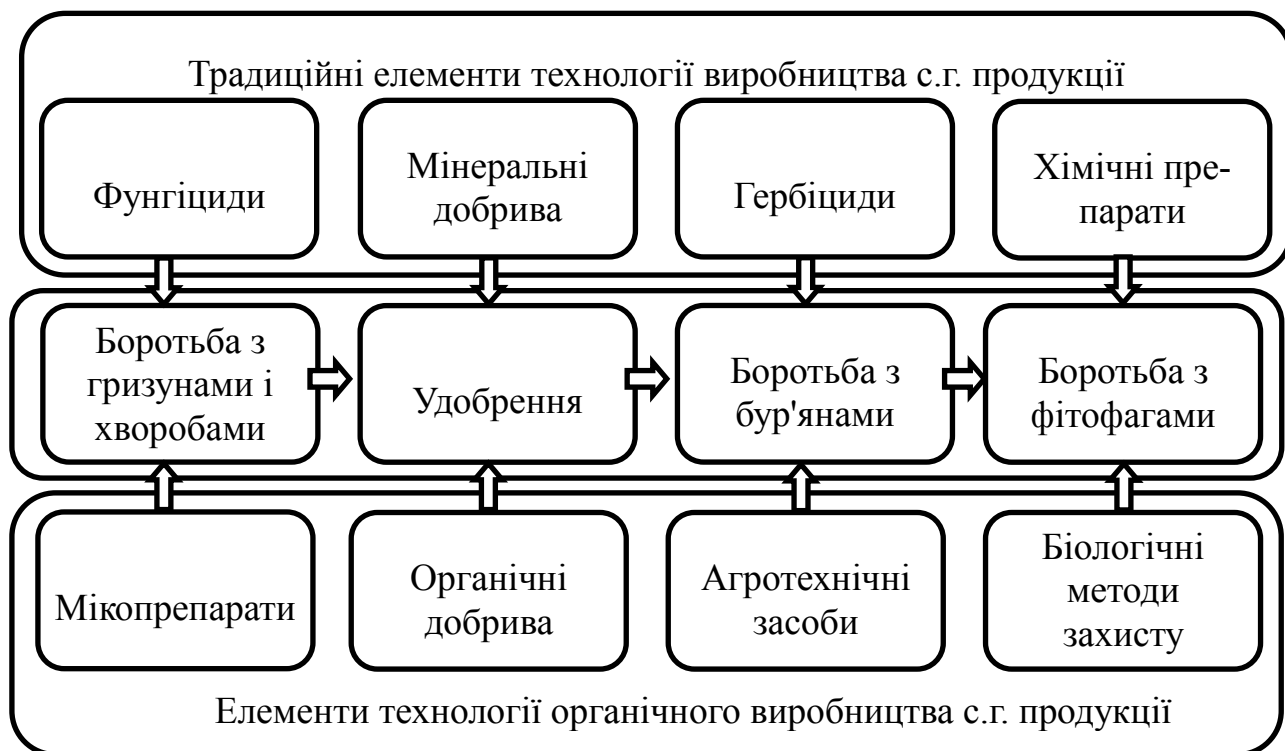


Рис. 1.4 – Елементи технологій виробництва сільськогосподарської продукції [227]

Одним з варіантів співпраці з колегами є створення кооперативів, що дозволить спільно вирішувати окремо вузькогалузеві проблеми з метою отримання додаткового прибутку. Прикладом такої співпраці може бути виробництво додаткових енергоресурсів за рахунок переробки гною і отримання енергоресурсу у вигляді біогазу або електроенергії, до того ж у виробників продукції тваринництва стоїть питання утилізації гною та залишків забою тварин. Все це можна переробляти і отримувати енергоресурси для тваринництва та біодобриво для рослинництва (рис. 1.5). Як результат, отримаємо екологічно-безпечну продукцію, часткову енергетичну незалежність та вирішення проблем, пов'язаних з утилізацією відходів.

Анаеробне зброджування біомаси потребує облаштування біогазових

реакторів, які забезпечить виробництво біогазу, а використання когенераційної установки, що працює на біогазі, дасть змогу отримати електричну і теплову енергію [213].

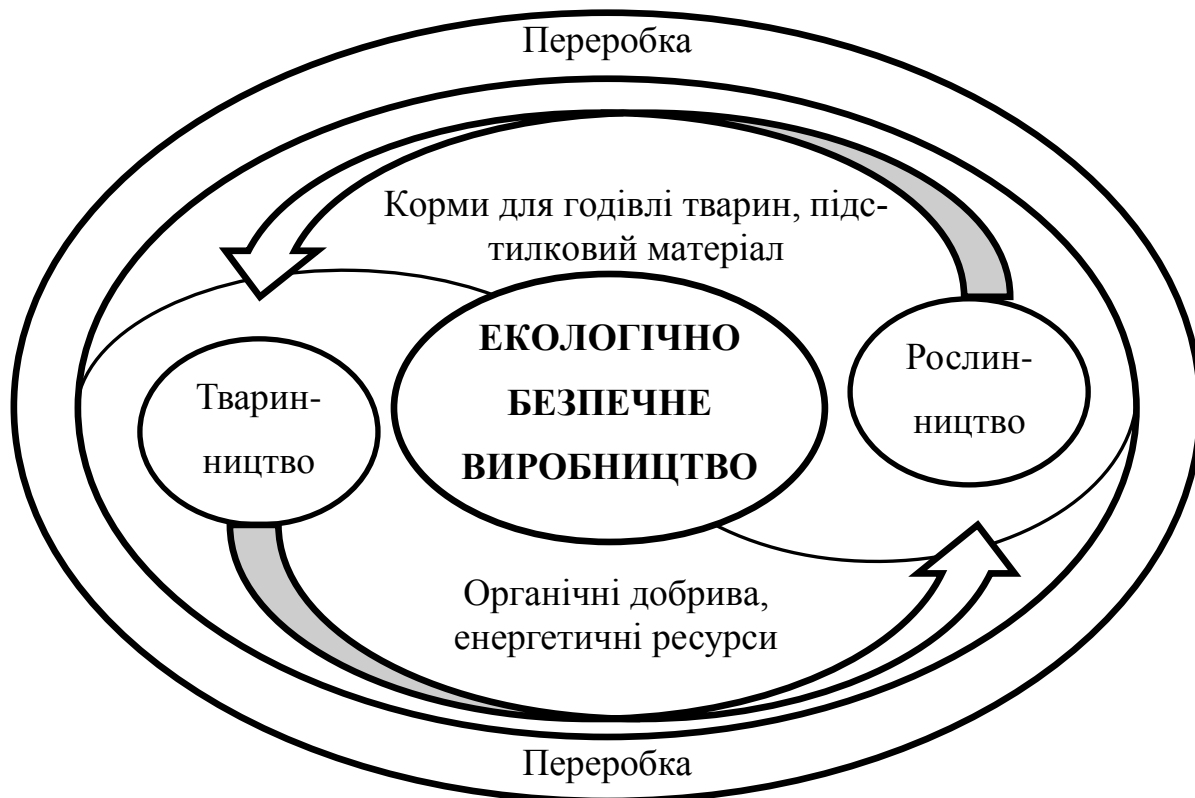


Рис. 1.5 – Симбіоз рослинництва і тваринництва при виробництві та переробці екологічно безпечної продукції

Одержана електроенергія може бути використана для роботи біогазової установки та інших потреб. Теплова енергія у вигляді нагрітої води може бути використана для опалення та гарячого водопостачання. Використання біогазових установок у сільськогосподарському виробництві обумовлено трьома основними факторами. Це виробництво поновлюваної енергії, екологічно чистих органічних добрив та покращення санітарно-епідеміологічного стану довкілля. Застосування біогазових установок є привабливим через широкий вибір сировини, яка може застосовуватися для їх роботи.

1.2 Аналіз можливостей підвищення енергетичної автономності агроєкосистем

Основні завдання функціонування агроєкосистеми такі:

– забезпечення населення продуктами харчування, або продовольче завдання;

– забезпечення технологічних процесів та побуту енергетичними ресурсами, енергетичне завдання;

– утримання біологічного розмаїття форм життя й збереження навколишнього середовища, екологічне завдання.

Проте, комплексне вирішення завдань функціонування агроєкосистеми, є науковою проблемою, що полягає в подоланні протиріччя в тому, що збільшення виробництва продуктів споживання (вирішення першого завдання) та збільшення виробництва енергії (вирішення другого завдання), призводить до погіршення екологічного стану агроєкосистеми, що в першу чергу виражається в дегуміфікації ґрунтового середовища (не вирішення третього завдання).

Тому, однією з основних проблем сільськогосподарського виробництва є, збереження та підвищення родючості ґрунтів, що виражається в дотриманні позитивного балансу гумусу [57].

Таким, чином агроєкосистема має особливий характер взаємозв'язків між її елементами, який обумовлено конструкційною, а в більшості випадків і технологічною незалежністю окремих технічних виробів і різноманітністю задач, що вирішуються в процесі функціонування агроєкосистеми [320, 20].

Тому, необхідне обґрунтування та формалізація взаємозв'язків між елементами агроєкосистеми, та створення математичної моделі функціонування агроєкосистеми, що б дозволила визначити граничні норми використання сільськогосподарської продукції на енергетичні потреби, із врахуванням виходу продовольчої продукції та дотримання позитивного балансу мінеральних речовин в ґрунті.

Саме, така модель дозволяє встановити доцільні обсяги використання сільськогосподарської сировини для забезпечення максимального рівня енергетичної автономності агроєкосистеми.

Очевидно, що зменшення витрат енергії на виконання заданого обсягу сільськогосподарських робіт, збільшення продуктивності машин та обладнання, їх показників надійності й рівня відповідності їх показників якості агротехнічним та зоотехнічним вимогам є основними напрямками удосконалення засобів механізації і обладнання в технологічних процесах сільськогосподарського виробництва. У зв'язку з цим, визначення оптимальних параметрів робочих органів окремої машини чи обладнання доцільно проводити на основі комплексного кількісного показника, що враховує енергетичні показники, показники продуктивності, надійності та якості виконання операцій технологічного процесу [111, 276].

Для ефективного вирішення поставлених наукових проблем, існує брак закономірностей для визначення конструкційно-технологічних параметрів машин та обладнання, що дозволили б підвищити ефективність виробництва, шляхом удосконалення й отримання нових екологічно безпечних технологічних процесів, засобів механізації та обладнання для виробництва біопалив та отримання енергії.

Процеси виробництва сільськогосподарської сировини повинні базуватись на безвідходних циклах виробництва, що засновані на комплексному використанні природно-сировинних ресурсів і відходів. Тобто, необхідне використання реутилізаційних (рециркуляційних) технологій, при яких відходи одного виробництва стають сировиною для іншого (технології замкнутих циклів) [272, 59].

Тому, сільськогосподарська діяльність повинна розвивати ефективні методи раціонального землекористування та «безвідходних технологій» для задоволення, як продовольчих, так і енергетичних потреб. Що, дозволить, в умовах дефіциту в Україні традиційних джерел енергії підвищити енергетичну забезпеченість сільськогосподарських підприємств [347, 193, 172].

Одним із напрямів підвищення енергетичної ефективності в сільськогосподарському виробництві є зниження частки непоновлюваних джерел і підвищення – поновлюваних. А саме, використання джерел енергії, до яких належать сонячна, вітрова, геотермальна енергія, енергія хвиль та приливів, гідроенергія, енергія біомаси, газу з органічних відходів, каналізаційно-очисних станцій тощо [285].

Для України найбільш можливими та актуальними відновлюваними джерелами енергії є: енергія сонця, енергія вітру, гідроенергія (енергія малих річок), енергія біомаси, «вторинні джерела енергії» (побутові та промислові відходи). Враховуючи природні фактори, зокрема кліматичні умови, температурний режим можна зробити висновок, що в Україні на даний час застосування таких відновлюваних джерел енергії як сонячна енергетика та енергія вітру є досить складним в силу технічних та економічних причин. Так, сонячна енергетика відноситься до найбільш матеріалоємних видів енергії, а отримання вітрової енергії передбачає встановлення обладнання на досить великій території. Крім того, при використанні даних видів енергії недоліком є значна циклічність виробництва.

Більшого поширення в Україні набула гідроенергетика. Проте більшість малих гідроелектростанцій, які б могли забезпечувати електроенергією сільське господарство, побудовані ще в середині ХХ століття та на сьогодні потребують вкладення значних грошових ресурсів на відновлення їх продуктивності. Крім того, існує проблема висихання та заболочення малих річок, що приводить до зменшення можливого використання річок для гідроенергетики.

Потенціал біомаси як відновлюваного джерела енергії в Україні досить великий. Земельні ресурси, які можуть бути використані для виробництва біомаси, в Україні є більшими, ніж у країнах ЄС разом узятих [76].

Саме тому, до можливих напрямів реалізації енергетичних проєктів в сільському господарстві можна віднести: в рослинництві – вирощування біомаси та її подальша конверсія (рідке, тверде біопаливо); в тваринництві – створення біогазових комплексів.

1.3 Структурна схема диверсифікованого виробництва сільськогосподарської продукції та біопалив в агроекосистемах

В основу розробки схеми біологічної та енергетичної конверсії органічної сировини покладено типову сівозміну, та використано типові нормативи утримання тварин. Структурні схеми біологічної конверсії органічної сировини в агроценозах із виробництвом їстівних грибів розроблялася на основі типових сівозмін для інтенсивного землеробства зони Лісостепу [215, 73].

Урожайність сільськогосподарських культур приймалася згідно статистичних та довідкових даних [316, 70, 47, 314]. Кормова цінність продукції сівозміни визначалася згідно існуючих методик у кормових одиницях [55, 215]. Вихід незернової частини урожаю приймався згідно [198, 197], а нормативи виходу та вологості пташиного посліду – згідно [88, 62]. Поголів'я птиці, свиней та худоби визначалося на основі наявної кормової бази та потреби птиці в кормах [312, 313, 71]. На основі наявної кількості органічної сировини та вмісту в ній поживних речовин [311, 357, 140, 174, 342, 286, 175, 344, 241, 191, 304, 210, 50, 81] розроблялася рецептура компостної суміші з умови вмісту в ній загального азоту на рівні 2 %, фосфору – 1 %, калію – 1,5 % та кальцію – 2,5 % від сухої маси. Балансування вмісту поживних речовин здійснювалося за рахунок мінеральних добрив [145, 196]. Основні параметри виробництва субстрату, грибів та продуктів птахівництва приймалися згідно існуючих нормативів [295, 26, 140, 317, 101, 153, 42, 274, 79, 345, 302, 29, 30, 31, 121]. Параметри виробництва тепла на основі соломи, дизельного біопалива на основі рослинних олій та біогазу приймалися згідно існуючих нормативів [244, 106, 119, 124, 137, 108, 122, 120, 113, 115, 112, 123, 114, 216]. Методика розрахунку балансу гумусу в сівозміні проводилася методами агрохімічних балансів [64, 219, 255, 220, 282]. Структура використання зерна приймалася згідно [301]. При заданій площі та структурі сівозміни визначалася залежність балансу гумусу в сівозміні від рівня використання соломи на теплові потреби та на виробництво їстівних грибів і компосту при забезпеченні позитивного

балансу гумусу в сівозміні.

Структурна схема диверсифікованого виробництва сільськогосподарської продукції та біопалив передбачає: вирощування польових культур сівозміни з виробництвом зерна та цукрових буряків; виробництво кормів; виробництво продуктів птахівництва, тваринництва та аквакультури; збирання соломи зернових культур та стебел ріпаку; залишення подрібнених стебел кукурудзи на полі у вигляді мульчі; метанове (анаеробне) зброджування гною та осаду з виробництвом тепла та електроенергії з біогазу; підготовку і використання соломи зернових культур та стебел ріпаку на теплові потреби у вигляді брикетів, рулонів або січки; використання соломи зернових культур для виробництва грибів гливи; використання соломи зернових культур та стебел ріпаку, гною, посліду та осаду після зброджування для виробництва компосту; виробництво субстрату для вирощування печериць із компосту на основі пташиного посліду та виробництво грибів печериць; виробництво дизельного біопалива з ріпакового зерна; використання гліцеринового осаду на теплові потреби або його анаеробне зброджування.

Біологічна конверсія органічної сировини із застосуванням компостування та вирощуванням їстівних грибів дає змогу максимально інтенсифікувати процес утворення первинного гумусу з органічної сировини агроценозу в штучних, найбільш оптимальних для кожної стадії біологічної конверсії умовах, а також отримати додаткову білкову продукцію у вигляді шапкових грибів – печериць та гливи.

Розроблена схема (рис. 1.6), а також комп'ютерна імітаційна модель дає змогу встановити частку соломи, яка може спрямовуватись на теплові потреби індивідуально для кожного господарства. Частина зібраної соломи необхідно спрямовувати на компенсацію дефіциту гумусу. Це можна здійснювати двома методами – залишати частину подрібненої соломи на полях або виробити на її основі компост чи субстрат для вирощування печериць. Перший метод за витратами значно дешевший, але потребує одночасного внесення підвищених доз гербіцидів. Крім того, при його використанні важко витримати оптимальне

співвідношення вуглецю і азоту в процесі мікробіологічної ферментації соломи, адже ґрунтова мікрофлора надзвичайно чутлива до надлишкової кількості азоту в ґрунті.

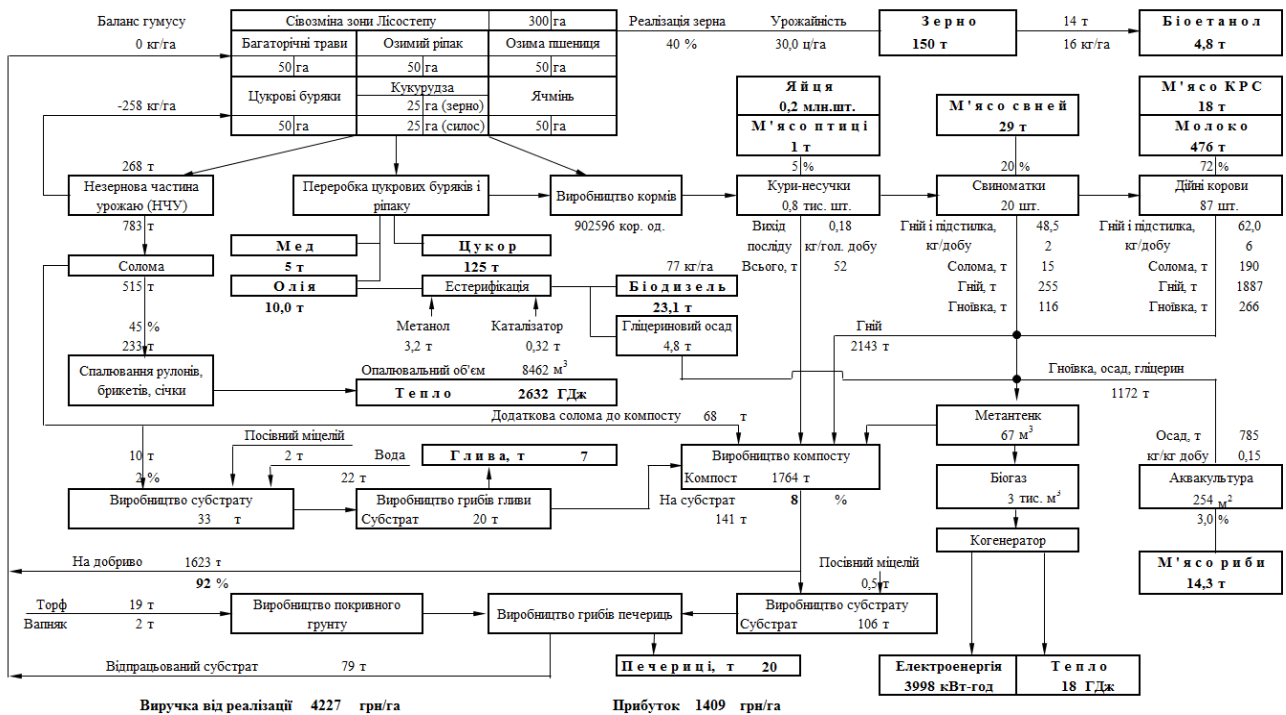


Рис. 1.6 – Структурна схема диверсифікованого виробництва сільськогосподарської продукції та біопалив в агроекосистемах

Для проведення біоенергоконверсії органічної сировини в штучних умовах рекомендується створювати в сільськогосподарських підприємствах майданчики для виробництва компосту на основі соломи. Особливо це стосується господарств зерно-птахівничого та зерно-свинарського напрямів. Під час компостування органічної сировини в оптимальних, штучно створених умовах солома та послід набувають форм, необхідних для подальшого перетворення ґрунтовими мікроорганізмами. Завдяки проходженню біохімічних реакцій та нагріву до температури 50-70 °C відбувається знезараження патогенної мікрофлори, а також інактивація насіння бур'янів. Частка виробленого в господарстві компосту може бути використана для подальшої обробки в закритих ферментаційних камерах з отриманням

субстрату для вирощування їстівних грибів. При цьому забезпечується максимальний розклад органічної сировини в штучних умовах у короткі строки з одержанням стабільного продукту первинного гумусу.

Відпрацьований субстрат після вирощування грибів – це високоякісне органічне добриво і може бути використаний у технологіях вермикомпостування або внесений на поля. Для реалізації таких схем біоенергоконверсії розроблені технологічні процеси виробництва компосту на основі соломи та пташиного посліду, субстрату для вирощування печериць, їстівних грибів з використанням пристосованих приміщень, виробництва дизельного біопалива [116, 118, 117]. Виробництво грибів дозволяє значно збільшити економічну ефективність господарювання.

Виробництво компостів на основі соломи є мало поширеним методом біологічної конверсії органічної сировини через відносну складність технологічного процесу та відсутність необхідних технічних засобів виробництву компостів у господарствах. Однак, якщо для виробництва компосту застосувати кузовні розкидачі органічних добрив (їх річне завантаження незначне і їх достатньо в господарствах), то їх необхідно дообладнувати модулями для формування буртів та розпушування компосту. Важливим є і той фактор, що виробництво компосту забезпечує ефективне використання не тільки соломи, але й уможливорює утилізацію гною та посліду після зброджування.

Спалювання соломи забезпечує одержання теплової енергії, яка може бути використана для обігріву тваринницьких, птахівничих та адміністративних приміщень, а також сушіння зерна.

Споживання рідкого палива сільськогосподарським виробництвом становить 60 – 110 л/га, в тому числі бензину 15 – 30 л/га. Відведення одного з полів сівозміни під вирощування ріпаку дасть змогу в розрахунку на один гектар, виробити від 100 до 110 л дизельного біопалива, а оскільки ріпак є прекрасним медоносом – ще й близько 5 тонн меду. Залежно від ситуації на ринку ріпакового насіння та дизельного палива господарство може прийняти

рішення як про реалізацію насіння ріпаку і закупку дизельного пального, так і виробництво дизельного біопалива, або ж прийняти інше компромісне рішення. Гліцериновий осад доцільно використовувати як рідке паливо в теплових процесах, що забезпечить виробництво теплової енергії або піддавати метановому зброджуванню.

Широка мережа спиртових заводів дає можливість забезпечувати виробництво біоетанолу в достатніх обсягах для роботи автомобільного транспорту у сільському господарстві. Потреба в зерні для виробництва біоетанолу не перевищує 4 % обсягу виробленого в агроєкосистемі зерна.

Зброджування гною та пташиного посліду упродовж 10 діб потребує облаштування біогазової установки, яка забезпечить виробництво біогазу, а використання когенераційної установки, що працює на біогазі, дасть змогу отримати 26 % електроенергії та 66 % теплоенергії загальної енергетичної цінності біогазу. Одержана електроенергія може бути використана для роботи біогазової установки та інших потреб. Теплова енергія у вигляді нагрітої води може бути використана для опалення та гарячого водопостачання.

Однак у кожному конкретному випадку необхідно прораховувати граничну інтенсивність виробництва грибів та субстрату для реалізації на основі ресурсів органічної сировини агроценозу. Недодержання цієї вимоги призводить до виникнення в сівозміні негативного балансу гумусу та зниження родючості ґрунту.

Аналіз схем біологічної та енергетичної конверсії органічної сировини в агроценозах дозволяє зробити висновок про можливість забезпечення в повному обсязі дизельним біопаливом. Сировинна база, що могла б забезпечити потреби сільськогосподарського виробництва при централізованому виробництві біоетанолу, є також достатньою.

Розрахунки згідно приведених схем біологічної та енергетичної конверсії можуть бути поширені на сівозміну довільної площі.

Для забезпечення використання на теплові потреби бадилля кукурудзи та соняшнику, а також стебел ріпаку, залишаються не вирішеними технічні

питання заготівлі цієї рослинної біомаси і в даний час її, як правило, подрібнюють та залишають на полях.

Незважаючи на вирішеність технічних питань нагріву води за рахунок спалювання соломи, задача використання соломи для сушки зерна залишається відкритою. Це пов'язано з тим, що при продуктивності сушарки 20 т/год., спалювання соломи повинно бути забезпечено в кількості не менше 500 кг/год. при тепловій потужності теплогенератора 2000 кВт. На нашу думку, ця технічна задача не може бути вирішена без розробки технічних засобів для газифікації соломи.

Враховуючи той факт, що в Україні існують значні виробничі потужності металургійних і машинобудівних підприємств доцільно розвивати напрямок інтенсивного виробництва біогазу, коли біомасу зброджують у термофільному режимі з використанням металомісткого обладнання модульних реакторів, що покращує контрольованість ведення технологічного процесу та економічні показники біогазових установок, на противагу будівництву реакторів великих об'ємів з екстенсивним методом зброджування, що пропонують іноземні фірми і який набув значного поширення в країнах Європейського Союзу.

1.4 Моделювання гумусного стану ґрунтового середовища агроєкосистем

Теоретичною основою підвищення ефективності використання енергії агроєкосистемою є закон максимізації енергії, згідно з яким в суперництві з іншими системами виживає та з них, яка найкраще сприяє надходженню енергії і використовує її максимальну кількість найбільш ефективним способом. З цією метою система:

- створює накопичувачі високоякісної енергії;
- витрачає частину накопиченої енергії на забезпечення надходження нової енергії (за допомогою механізмів зворотного зв'язку);
- забезпечує кругообіг речовин;

- створює механізми регулювання, що підтримують стійкість системи і її здатність пристосування до умов, що змінюються;
- налагоджує з іншими системами обмін, необхідний для забезпечення потреб в енергії спеціальних видів [253, 252, 156].

Агроекосистема повинна регулюватися людиною. Будь-яке підвищення продуктивності агроекосистеми вимагає підвищення витрат енергії, в т.ч. антропогенної. Вони ідуть на підтримання енергопотенціалу агроекосистеми або на зміну умов його реалізації.

Величина потоку антропогенної енергії залежить від мети, яку ставить виробник сільськогосподарської продукції, в основному отримання максимального доходу шляхом зниження енергоємності продукції. Досягається це або зниженням енерговитрат при фіксованому рівні продуктивності, або випереджаючим приростом продуктивності до приросту енерговитрат. Перше завдання вирішується шляхом раціональної організації праці і виробництва, заміною енергоємних операцій менш енергоємними, друге – збільшенням рівня продуктивності системи [80]. Останнє визначається біокліматичним потенціалом, родючістю ґрунту, соціально-економічними умовами.

Зручним і оперативним показником збільшення рівня продуктивності системи є вміст гумусу в ґрунті [134]. Якщо при функціонуванні агроекосистеми вміст гумусу підвищується, то можна говорити про збільшення рівня продуктивності системи. Якщо вміст гумусу в процесі функціонування агроекосистеми не змінюється, система не змінює свій рівень продуктивності, а якщо вміст гумусу знижується, система працює із зниженням рівня продуктивності.

Враховуючи визначенні коефіцієнти гуміфікації гною та рослинних решток при різному загортанні їх у ґрунт, зроблений висновок, що гуміфікація анаеробний процес [134, 93].

Виходячи із цих міркувань витратним статтями гумусу є:

- використання простих речовин гідролізу гумусу (амінокислот, амінів, амідів) рослинами, для свого росту і розвитку [134];

- мінералізація гумусу мікроорганізмами;
- втрати гумусу в результаті ерозії.

Необхідно відмітити, що значний вплив на втрат гумусу за двома останніми статтями має обробіток ґрунтового середовища, з точки зору збереження агрономічно цінної структури ґрунту [212].

Статтями надходження гумусу є [134, 115]:

- внесення гною і компостів, як джерела поживних речовин;
- залишення в полі поживних решток: частини соломи, стебел сільськогосподарських культур, гички та інших подібних органічних решток;
- внесення мінеральних азотних добрив, для підвищення коефіцієнтів гуміфікації рослинних решток (8...10 кг/т поживних решток);
- коренева система, що залишилась в ґрунті після збирання основного урожаю;
- посіви сидеральних культур (зелене добриво);
- кореневі виділення органічних речовин (ескудат);
- мікроорганізми або мікрофауна ґрунту (до 14 т/га);
- мезофауна ґрунту.

Для аналізу зміни гумусового стану ґрунтів протягом певного періоду часу можна використати, в залежності від прийнятих допущень, три моделі динаміки вмісту гумусу:

- зміна вмісту гумусу обернено пропорційна вмісту гумусу і часу;
- зміна вмісту гумусу обернено пропорційна вмісту гумусу;
- зміна вмісту гумусу обернено пропорційна часу.

Перша модель побудована на допущенні, що зміна вмісту гумусу dH/dt обернено пропорційна вмісту гумусу H і часу t .

$$\frac{dH}{dt} = -k_{Ht} Ht; \quad (1.1)$$

де H – вміст гумусу в родючому шарі ґрунту, %; t – час, роки; k_{Ht} – коефіцієнт пропорційності за гумусом і часом.

Перепишемо рівняння (1.1) у вигляді: $dH = -k_{Ht}dt$; та розв'яжемо його:

$$\ln H - \ln H_0 = -\frac{k_{Ht}}{2}(T^2 - T_0^2);$$

$$\ln \frac{H}{H_0} = -\frac{k_{Ht}}{2}(T^2 - T_0^2);$$

$$\frac{H}{H_0} = \exp\left[-\frac{k_{Ht}}{2}(T^2 - T_0^2)\right];$$

$$H = H_0 \exp\left[-\frac{k_{Ht}}{2}(T^2 - T_0^2)\right],$$

де H_0, H – початковий та кінцевий вміст гумусу в родючому шарі ґрунту, %; T_0, T – початковий та кінцевий час контролю вмісту гумусу, роки.

Визначимо коефіцієнт пропорційності k_{Ht} на основі даних [134], які говорять про те, що з $T_0=1882$, року по $T=2013$ рік, вміст гумусу зменшився з $H_0=4,17\%$ до $H=3,01\%$:

$$k_{Ht} = \frac{2}{T^2 - T_0^2} \ln \frac{H_0}{H};$$

$$k_{Ht} = \frac{2}{2013^2 - 1882^2} \ln \frac{4,17}{3,01} = 1,2778 \cdot 10^{-6}.$$

Тоді:

$$H = 4,17 \exp\left[-\frac{1,2778 \cdot 10^{-6}}{2}(T^2 - 1882^2)\right]. \quad (1.2)$$

Друга модель побудована на допущенні, що зміна вмісту гумусу dH/dt обернено пропорційна вмісту гумусу H .

$$\frac{dH}{dt} = -k_H H; \quad (1.3)$$

де k_H – коефіцієнт пропорційності за гумусом.

Перепишемо рівняння (1.3) у вигляді: $dH = -k_H dt$; та розв'яжемо його:

$$\ln H - \ln H_0 = -k_H (T - T_0); \quad \ln \frac{H}{H_0} = -k_H (T - T_0);$$

$$\frac{H}{H_0} = \exp[-k_H (T - T_0)]; \quad H = H_0 \exp[-k_H (T - T_0)].$$

Визначимо коефіцієнт пропорційності на основі вищенаведених даних:

$$k_H = \frac{2}{T - T_0} \ln \frac{H_0}{H};$$

$$k_H = \frac{2}{2013 - 1882} \ln \frac{4,17}{3,01} = 2,4884 \cdot 10^{-6}.$$

Тоді:

$$H = 4,17 \exp[-2,4884 \cdot 10^{-3} (T - 1882)]. \quad (1.4)$$

Третя модель побудована на допущенні, що зміна вмісту гумусу dH/dt обернено пропорційна часу t .

$$\frac{dH}{dt} = -k_t t; \quad (1.5)$$

де k_t – коефіцієнт пропорційності за часом.

Перепишемо рівняння (1.5) у вигляді: $dH = -k_t dt$ і розв'яжемо його:

$$H - H_0 = \frac{k_t}{2}(T^2 - T_0^2); H = H_0 - \frac{k_t}{2}(T^2 - T_0^2).$$

Також, на основі вищенаведених даних, визначимо відповідний коефіцієнт пропорційності:

$$k_t = 2 \frac{H_0 - H}{T^2 - T_0^2}; k_t = 2 \frac{4,17 - 3,01}{2013^2 - 1882^2} = 4,5468 \cdot 10^{-6}.$$

Тоді:

$$H = 4,17 - \frac{4,5468 \cdot 10^{-6}}{2}(T^2 - 1882^2). \quad (1.6)$$

Залежності (1.2, 1.4, 1.6) у графічній формі представлені на рис. 1.7.

На основі аналізу даного графіка можна стверджувати, що вміст гумусу знизився в останні роки до 3% (згідно всіх трьох представлених моделей), що відповідає реальному гумусному стану ґрунтового середовища і є критичною величиною [315, 233]. А самостабілізація (без внесення органічних речовин) відбудеться на рівні 1,1 % (згідно моделей, які передбачають обернено пропорційну залежність між зміною вмісту гумусу і вмістом гумусу та часом, а також зміною вмісту гумусу і вмістом гумусу), або взагалі відсутня (згідно моделі, яка передбачає обернено пропорційну залежність між зміною вмісту гумусу і часом).

На основі [125] є підстави вважати, що модель, яка передбачає обернено пропорційну залежність між зміною вмісту гумусу і вмістом гумусу є найбільш реальною, оскільки більшість природних процесів описуються

експоненціальними залежностями. Врахувавши надходження органічної речовини в ґрунт, диференціальне рівняння, що описує зміну гумусу можна записати наступним чином:

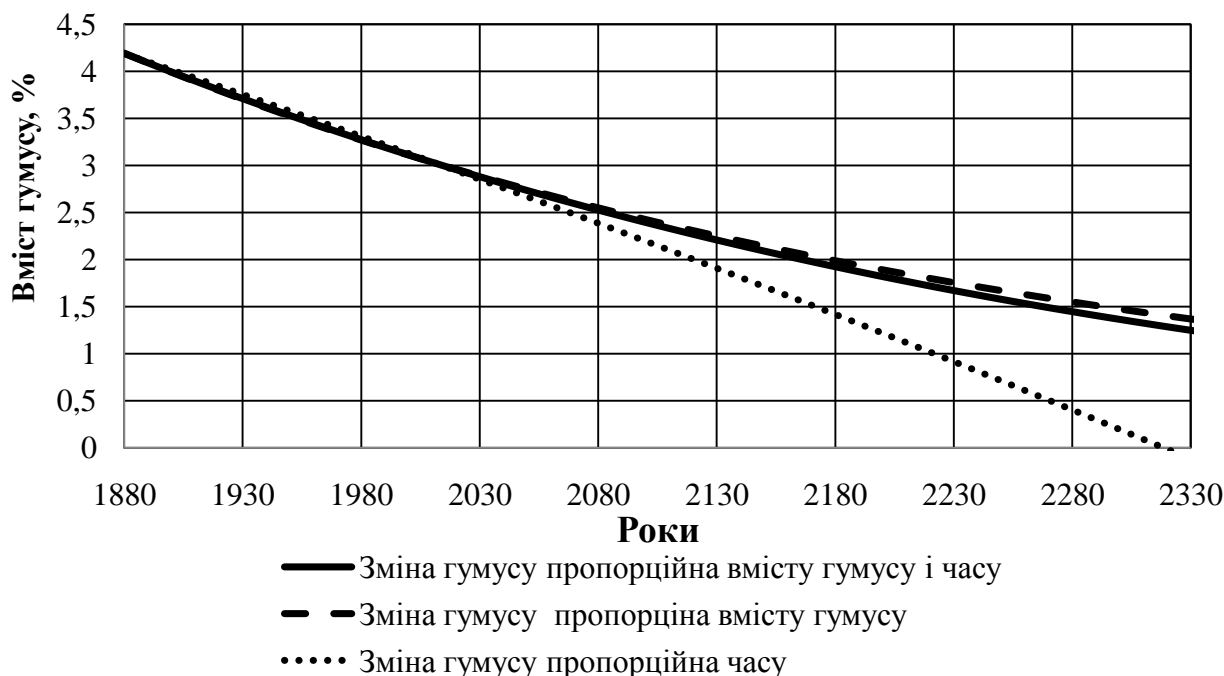


Рис. 1.7 – Моделі зміни вмісту гумусу в родючому шарі ґрунту

$$\frac{dX}{dt} = k_{\text{гум}} \Pi - k_{\text{мін}} X \quad (1.7)$$

де X – вміст гумусу в ґрунті, т/га; Π – щорічне надходження органічної речовини в ґрунт, т/га рік; $k_{\text{гум}}$ – коефіцієнт гуміфікації органічної речовини, що надходить в ґрунт, відн. од.; $k_{\text{мін}}$ – коефіцієнт щорічної мінералізації гумусу в ґрунті, відн. од./рік.

Загальний розв’язок диференційного рівняння (1.7) матиме вигляд:

$$\frac{dX}{k_{\text{гум}} \Pi - k_{\text{мін}} X} = dt; \quad -\frac{1}{k_{\text{мін}}} \ln \frac{k_{\text{гум}} \Pi - k_{\text{мін}} X}{k_{\text{гум}} \Pi - k_{\text{мін}} X_0} = t$$

$$\frac{k_{\text{зум}} \Pi - k_{\text{мін}} X}{k_{\text{зум}} \Pi - k_{\text{мін}} X_0} = \exp(-k_{\text{мін}} t); k_{\text{мін}} \Pi - k_{\text{мін}} X = (k_{\text{мін}} \Pi - k_{\text{мін}} X_0) \exp(-k_{\text{мін}} t);$$

$$X = \frac{k_{\text{зум}}}{k_{\text{мін}}} \Pi + \left(-\frac{k_{\text{зум}}}{k_{\text{мін}}} \Pi + X_0 \right) \exp(-k_{\text{мін}} t)$$

$$X = \frac{k_{\text{зум}}}{k_{\text{мін}}} \Pi [1 - \exp(-k_{\text{мін}} t)] + X_0 \exp(-k_{\text{мін}} t). \quad (1.8)$$

При $t=0$ вміст гумусу становить $X_t=X_0$, а при $t=\infty$ вміст гумусу становить:

$$X_t = \frac{k_{\text{зум}}}{k_{\text{мін}}} \Pi \quad (1.9)$$

Перевірку моделі динаміки зміни гумусу виконаємо за даними Г.Я. Чесняка та М.К. Шикули [134, 292, 362] для сівозміни із багаторічними травами (табл. 1.6) та без багаторічних трав.

Кількість органічної речовини, яку необхідно вносити в ґрунт для компенсації втрат гумусу, можна знайти із виразу:

$$k_{\text{мін}} X_t \leq k_{\text{зум}} \Pi. \quad (1.10)$$

Згідно даних таблиці побудовано порівняльні графіки (рис. 1.8), на основі яких можна стверджувати, що представлена модель динаміки вмісту гумусу в родючому прошарку ґрунту є адекватною та дозволяє виконувати відповідні розрахунки.

Відхилення розрахункових значень вмісту гумусу від фактичних оцінювалося індексом детермінації (квадрат кореляційного відношення), який становив для сівозміни із багаторічними травами 0,938, а для сівозміни без багаторічних трав – 0,87.

Згідно із дослідженнями [134, 93, 115] моделювання гумусного стану можна провести на основі різних варіантів моделей, які описують потоки та запаси вуглецю гумусу в ґрунті та органічного вуглецю негумусної природи (органічних решток та органічних добрив). Нами вибрана модель на основі двох ємностей, яка приведена на рис. 1.9).

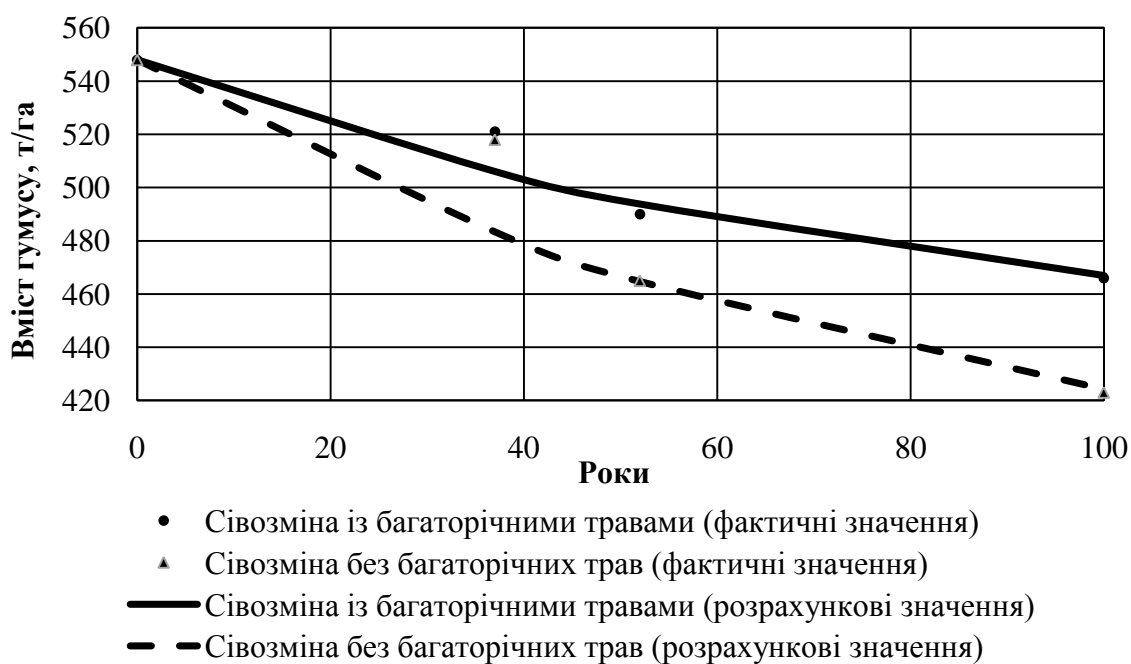


Рис. 1.8 – Порівняння фактичних і розрахункових значень зміни вмісту гумусу

У цьому випадку зміна вмісту вуглецю гумусу в ґрунті може бути визначена згідно системи рівнянь:

$$\begin{cases} V \frac{dY}{dT} = PV - k_y YV - k_{xy} YV = PV - YV(k_y + k_{xy}) = PV - k_T YV; \\ V \frac{dX}{dT} = k_{xy} YV - k_x XV; \end{cases} \quad (1.11)$$

або

$$\begin{cases} \frac{dY}{dT} = \Pi - k_y Y - k_{xy} Y = \Pi - Y(k_y + k_{xy}) = \Pi - k_T Y; \\ \frac{dX}{dT} = k_{xy} Y - k_x X; \end{cases} \quad (1.12)$$

Таблиця 1.6 – Результати перевірки математичної моделі, що описує зміну вмісту гумусу за даними польового стаціонарного дослідження на чорноземі типовому Михайлівської цілини (прошарок ґрунту до 1 м)

Час від початку розорювання цілини, років	Запаси гумусу в ґрунті (за даними Чесняка Г.Я.), т/га		
	сівозміна з багаторічними травами	сівозміна без багаторічних трав	
0	548	548	
37	521	518	
52	490	465	
100	466	423	
Додаткові вихідні дані			
Щорічне надходження органічної речовини в ґрунт Π , т/га		сівозміна з багаторічними травами	сівозміна без багаторічних трав
		26,9	24,1
Коефіцієнт гуміфікації органічної речовини $k_{гум}$, відн. од.		0,20	0,20
Коефіцієнт щорічної мінералізації гумусу в ґрунті $k_{мін}$, відн. од.		0,0124	0,0128
Початковий вміст гумусу в ґрунті X_0 , т/га		548	
Вміст гумусу в ґрунті в усталеному режимі X_t , т/га		433,9	376,6
Час від початку розорювання цілини, років	Розраховано згідно запропонованої моделі, т/га		
	сівозміна з багаторічними травами	сівозміна без багаторічних трав	
0	548	548	
37	506	483	
52	494	465	
100	467	424	

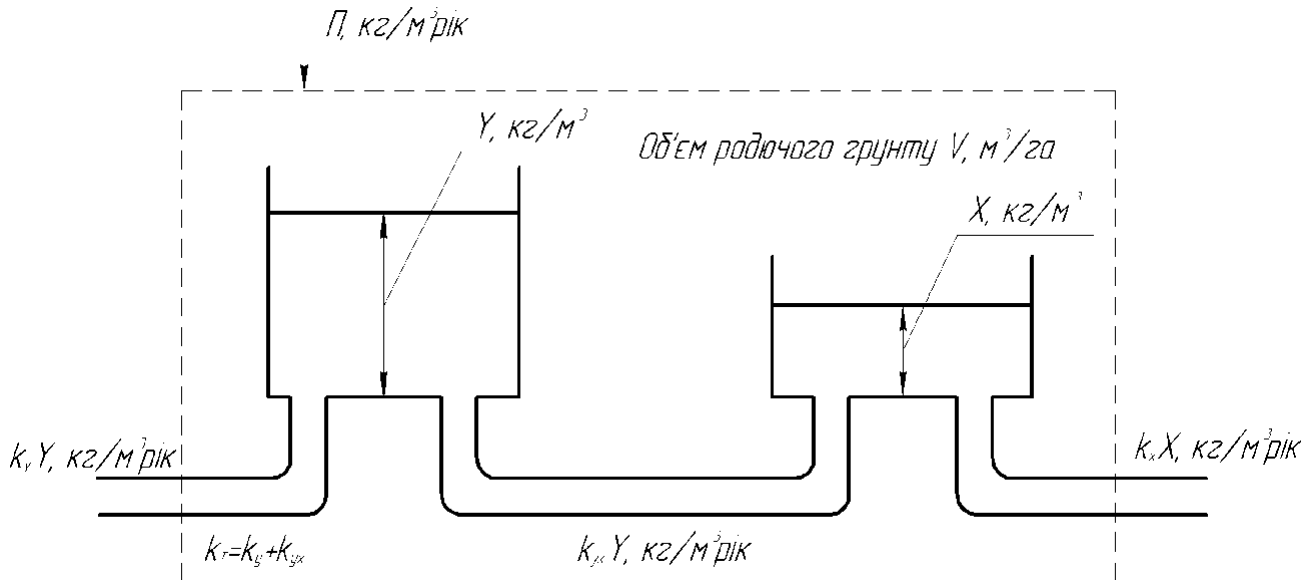
де $k_y Y$ – щорічна мінералізація вуглецю негумусової природи в ґрунті,

кг/га рік;

$k_{yx}YV$ – щорічна гуміфікація вуглецю негумусової природи в ґрунті, кг/га

рік;

k_xXV – щорічна мінералізація вуглецю гумусу в ґрунті, кг/га рік;



P – щорічне надходження вуглецю негумусової природи в ґрунт, $\text{кг}/\text{м}^3$ в рік; Y – вміст вуглецю негумусової природи в ґрунті, $\text{кг}/\text{м}^3$; X – вміст вуглецю гумусу в ґрунті, $\text{кг}/\text{м}^3$; V – об'єм родючого шару ґрунту, $\text{м}^3/\text{га}$; k_y – коефіцієнт щорічної мінералізації вуглецю негумусової природи в ґрунті, відн. од./рік; k_{yx} – коефіцієнт щорічної гуміфікації вуглецю негумусової природи в ґрунті, відн. од./рік; k_x – коефіцієнт щорічної мінералізації вуглецю гумусу в ґрунті, відн. од./рік; k_T – коефіцієнт щорічної трансформації вуглецю негумусової природи в ґрунті, відн. од./рік

Рис. 1.9 – Розрахункова схема зміни вмісту вуглецю в ґрунті

k_y – коефіцієнт щорічної мінералізації вуглецю негумусової природи в ґрунті, відн. од./рік;

k_{yx} – коефіцієнт щорічної гуміфікації вуглецю негумусової природи в ґрунті, відн. од./рік;

k_x – коефіцієнт щорічної мінералізації вуглецю гумусу в ґрунті, відн. од./рік;

$k_T = k_y + k_{yx}$ – коефіцієнт щорічної трансформації вуглецю негумусової природи в ґрунті, відн. од./рік.

Із другого рівняння системи

$$Y = \frac{1}{k_{xy}} \frac{dX}{dT} + \frac{k_x}{k_{yx}} X; \quad \frac{dY}{dT} = \frac{1}{k_{yx}} \frac{d^2 X}{dt^2} + \frac{k_x}{k_{yx}} \frac{dX}{dt}; \quad (1.13)$$

Підставивши вирази (1.13) в рівняння (1.11) одержимо:

$$\frac{1}{k_{yx}} \frac{d^2 X}{dt^2} + \frac{k_x}{k_{yx}} \frac{dX}{dt} = \Pi - \frac{k_T}{k_{xy}} \frac{dX}{dt} - \frac{k_T k_x}{k_{yx}} X; \quad (1.14)$$

$$\frac{d^2 X}{dt^2} + (k_x + k_T) \frac{dX}{dt} + k_T k_x X = \Pi k_{yx}. \quad (1.15)$$

Однорідне рівняння буде мати вигляд:

$$\frac{d^2 X}{dt^2} + (k_x + k_T) \frac{dX}{dt} + k_T k_x X = 0 \quad (1.16)$$

Характеристичне рівняння і його розв'язок матимуть вигляд:

$$\lambda^2 + (k_x + k_T)\lambda + k_T k_x = 0 \quad (1.17)$$

$$\begin{aligned} \lambda_{1,2} &= -\frac{(k_x + k_T)}{2} \pm \sqrt{\frac{k_x^2 + 2k_x k_T + k_T^2}{4} - k_x k_T} = \\ &= -\frac{(k_x + k_T)}{2} \pm \sqrt{\frac{k_x^2 + 2k_x k_T + k_T^2 - 4k_x k_T}{4}} = \\ &= -\frac{(k_x + k_T)}{2} \pm \sqrt{\frac{(k_x - k_T)^2}{4}} = -\frac{(k_x + k_T)}{2} \pm \frac{(k_x - k_T)}{2}; \end{aligned} \quad (1.18)$$

$$\begin{cases} \lambda_1 = -\frac{(k_x + k_T)}{2} + \frac{(k_x - k_T)}{2} = k_T; \\ \lambda_2 = -\frac{(k_x + k_T)}{2} - \frac{(k_x - k_T)}{2} = -k_x. \end{cases} \quad (1.19)$$

Розв'язок однорідного рівняння (1.16) матиме вигляд:

$$X_{од} = C_1 \exp(-k_T t) + C_2 \exp(-k_x t). \quad (1.20)$$

Один із розв'язків (частковий розв'язок) матиме вигляд:

$$X_{чр} = \frac{k_{yx}}{k_x k_T} \Pi. \quad (1.21)$$

Загальний розв'язок диференційного рівняння (1.6) матиме вигляд:

$$X = C_1 \exp(-k_T t) + C_2 \exp(-k_x t) + \frac{k_{yx}}{k_x k_T} \Pi. \quad (1.22)$$

При початкових умовах:

$$t=0 \Rightarrow X = X_0; t=0 \Rightarrow \frac{dX}{dt} = \left(\frac{dX}{dt} \right)_0;$$

де X_0 – вміст вуглецю в ґрунті в момент часу $t=0$, кг/м³;

$\left(\frac{dX}{dt} \right)_0$ – швидкість зміни вмісту гумусу в ґрунті у момент часу $t=0$, кг/м³

рік, визначимо постійні диференціювання:

$$\frac{dX}{dt} = -k_T C_1 \exp(-k_T t) - k_x C_2 \exp(-k_x t);$$

$$\begin{cases} X_0 = C_1 + C_2 + \frac{k_{yx}}{k_x k_T} \Pi; \\ \left(\frac{dX}{dt}\right)_0 = -k_T C_1 - k_x C_2; \end{cases}$$

$$\begin{cases} C_1 + C_2 = X_0 - \frac{k_{yx}}{k_x k_T} \Pi; \\ -k_T C_1 - k_x C_2 = \left(\frac{dX}{dt}\right)_0; \end{cases}$$

$$\Delta = \begin{vmatrix} 1 & 1 \\ -k_T & -k_x \end{vmatrix} = k_T - k_x;$$

$$\Delta C_1 = \begin{vmatrix} X_0 - \frac{k_{yx}}{k_x k_T} \Pi & 1 \\ \left(\frac{dX}{dt}\right)_0 & -k_x \end{vmatrix} = -X_0 k_x - \frac{k_{yx}}{k_T} \Pi - \left(\frac{dX}{dt}\right)_0;$$

$$\Delta C_2 = \begin{vmatrix} 1 & X_0 - \frac{k_{yx}}{k_x k_T} \Pi \\ -k_T & \left(\frac{dX}{dt}\right)_0 \end{vmatrix} = \left(\frac{dX}{dt}\right)_0 + X_0 k_T - \frac{k_{yx}}{k_x} \Pi;$$

$$C_1 = \frac{\Delta C_1}{\Delta} = \frac{-X_0 k_x - \frac{k_{yx}}{k_T} \Pi - \left(\frac{dX}{dt}\right)_0}{k_T - k_x}.$$

$$C_2 = \frac{\Delta C_2}{\Delta} = \frac{\left(\frac{dX}{dt}\right)_0 + X_0 k_T - \frac{k_{yx}}{k_x} \Pi}{k_T - k_x}.$$

Загальний розв'язок диференційного рівняння (1.6) матиме вигляд:

$$\begin{aligned} X = & \frac{1}{k_T - k_x} \left(-X_0 k_x - \frac{k_{yx}}{k_T} \Pi - \left(\frac{dX}{dt}\right)_0 \right) \exp(-k_T t) + \\ & + \frac{1}{k_T - k_x} \left(\left(\frac{dX}{dt}\right)_0 + X_0 k_T - \frac{k_{yx}}{k_x} \Pi \right) \exp(-k_x t) + \frac{k_{yx}}{k_x k_T} \Pi. \end{aligned} \quad (1.23)$$

При $t=0$ вміст вуглецю гумусу становить $X_t=X_0$, а при $t=\infty$ вміст гумусу становить:

$$X_t = \frac{k_{yx}}{k_x k_T} \Pi. \quad (1.24)$$

Щоб не допустити дегуміфікації цілинного ґрунту і утримати початковий вміст гумусу, необхідно щорічно вносити в ґрунт вуглець негумусової природи в кількості:

$$\Pi = \frac{k_{yx}}{k_x k_T} X_0. \quad (1.25)$$

При вище вказаних значеннях коефіцієнтів та товщині родючого шару ґрунту 1 м, необхідно вносити 63,4 т вуглецю на один гектар в рік.

На основі вищевикладеного є підстави вважати, що диференціальне рівняння, що описує зміну гумусу можна також записати наступним чином:

$$\frac{dX}{dt} = k_{\text{гум}} \Pi - k_x X; \quad (1.26)$$

де X – вміст гумусу в ґрунті, т/га;

Π – щорічне надходження органічної речовини в ґрунт, т/га рік;

$k_{\text{гум}}$ – коефіцієнт гуміфікації органічної речовини, що надходить в ґрунт, відн. од.;

k_x – коефіцієнт щорічної мінералізації гумусу в ґрунті, відн. од./рік.

Загальний розв'язок диференціального рівняння (1.26) матиме вигляд:

$$\frac{dX}{k_{\text{гум}} \Pi - k_x X} = dt; - \frac{1}{k_x} \ln \frac{k_{\text{гум}} \Pi - k_x X}{k_{\text{гум}} \Pi - k_x X_0}$$

$$\frac{k_{\text{гум}}\Pi - k_x X}{k_{\text{гум}}\Pi - k_x X_0} = \exp(-k_x t);$$

$$k_{\text{гум}}\Pi - k_x X = (k_{\text{гум}}\Pi - k_x X_0)\exp(-k_x t);$$

$$X = \frac{k_{\text{гум}}}{k_x}\Pi + \left(-\frac{k_{\text{гум}}}{k_x}\Pi + X_0\right)\exp(-k_x t);$$

$$X = \frac{k_{\text{гум}}}{k_x}\Pi[1 - \exp(-k_x t)] + X_0 \exp(-k_x t).$$

При $t=0$ вміст вуглецю гумусу становить $X_t=X_0$, а при $t = \infty$ вміст вуглецю гумусу становить:

$$X_t = \frac{k_{\text{гум}}}{k_x}\Pi. \quad (1.27)$$

Завдання біологічного землеробства забезпечити відтворення родючості ґрунту, що математично виражається виразом:

$$k_x X_t \leq k_{\text{гум}}\Pi. \quad (1.28)$$

Виконання цієї умови може бути забезпечено за рахунок раціонального землевикористання та використання соломи.

Раціональне використання соломи передбачає такі заходи:

- солома залишається на полі і піддається гуміфікації з використанням компенсаційних доз азотних та фосфорних добрив;
- солома використовується для підстилки в корівниках і в подальшому солومистий гній вноситься на поля як органічне добриво;
- солома використовується для підстилки в свинарниках і пташниках і в подальшому піддається компостуванню в штучних умовах для забезпечення знезараження та інактивації насіння бур'янів. Отриманий компост вноситься на

поля як органічне добриво або використовується в технології вермикомпостування.

1.5 Аналіз матеріальних та енергетичних потоків у системі біоенергоконверсії органічної сировини з використанням гною та рослинних ресурсів для виробництва біопалив

На основі структурної схеми функціонування агроєкосистеми (рис. 1.6) та моделювання гумусного стану ґрунтового середовища агроєкосистем розроблено моделі функціонування агроєкосистеми з шестипільною сівозміною із виробництвом продукції та енергії, використанням біопалив та відновленням поживних речовин у ґрунті.

Із таблиці 1.7 походить, що найбільший рівень енергозабезпечення агроєкосистема має при зерно-птахівничому напрямі сільськогосподарського виробництва, а найбільший прибуток при зерно-свинарському.

Аналіз структурних схем аграрного виробництва дозволяє встановити, що використання біоенергоконверсії в агроєкосистемах з використанням біопалив дає змогу забезпечити часткову автономність виробництва із збереженням родючості ґрунтів.

На основі отриманих модельних даних встановленні залежності, що дозволяють встановити залежність балансу гумусу від використання біомаси для енергетичних потреб:

для зерно-тваринницького напрямку сільськогосподарського виробництва:

$$БГ = -2,33CE\% + 92,46; \quad (2.29)$$

для зерно-свинарницького напрямку сільськогосподарського виробництва:

$$БГ = -4,85CE\% + 118,60; \quad (2.30)$$

для зерно-птахівничого напрямку сільськогосподарського виробництва:

$$BG = -4,85CE\% + 87,8; \quad (2.31)$$

де BE – баланс гумусу сівозміни, кг/га;

$CE\%$ - відсоток використання біомаси для енергетичних потреб, %

Аналіз отриманих рівнянь дозволяє зробити висновок, що для дотримання умови бездефіцитного балансу гумусу можливе використання 39,7%, 18,1% та 24,4% біомаси для енергетичних потреб для зерно-тваринницького напрямку, зерно-свинарницького та зерно-птахівничого відповідно.

Таблиця 1.7 – Основні показники функціонування сільськогосподарського виробництва

Напрямок виробництва	Виручка від реалізації, грн/га	Прибуток, грн/га	Електроенергія		Теплова енергія			Біодизель		Біоетанол	
			виробництво, квтгод	рівень забезпеченості, %	виробництво, ГДЖ	опалюваний об'єм, м ³	рівень забезпеченості, %	виробництво, т	рівень забезпеченості, %	Виробництво, т	рівень забезпеченості, %
Зерно-тваринницький	8707	3135	66912	2,7	2264	7245	14,6	23,1	100	4,8	100
Зерно-свинарницький	10777	3416	42150	2,2	2054	6572	13,3	23,1	100	4,8	100
Зерно-птахівничий	9436	2482	52587	14,2	2754	8810	14,5	23,1	100	4,8	100

Враховуючи, що суттєвий вплив на динаміку балансу гумусу та доступну для енергетичних потреб сировину здійснює урожайність основних сільськогосподарських культур. Тому, було змодельовано вплив урожайності зернових та відсотку використаної біомаси для енергетичних потреб в сільськогосподарських підприємствах із зерно-тваринницьким напрямком

виробництва, що дозволило отримати коефіцієнти відповідної емпіричної залежності та побудувати графічну залежність (рис. 1.10):

$$BE = -335,4696 + 14,2507u_3 - 1,18698 \cdot 10^{-5} CE\% - 0,0004u_3^2 - 0,0779u_3 CE\% - 0,0001 CE\%^2; \quad (2.32)$$

де BE – баланс гумусу сівозміни, кг/га;

$CE\%$ - відсоток використання біомаси для енергетичних потреб, %;

u_3 – урожайність зернових культур, ц/га.

Із рис. 1.10. та рівняння (2.32) походить, що використання біомаси в якості енергоресурсу стає можливим, для сільськогосподарських підприємств із зерно-тваринницьким напрямком виробництва, при досягненні урожайності зернових $u_3 > 25$ ц/га.

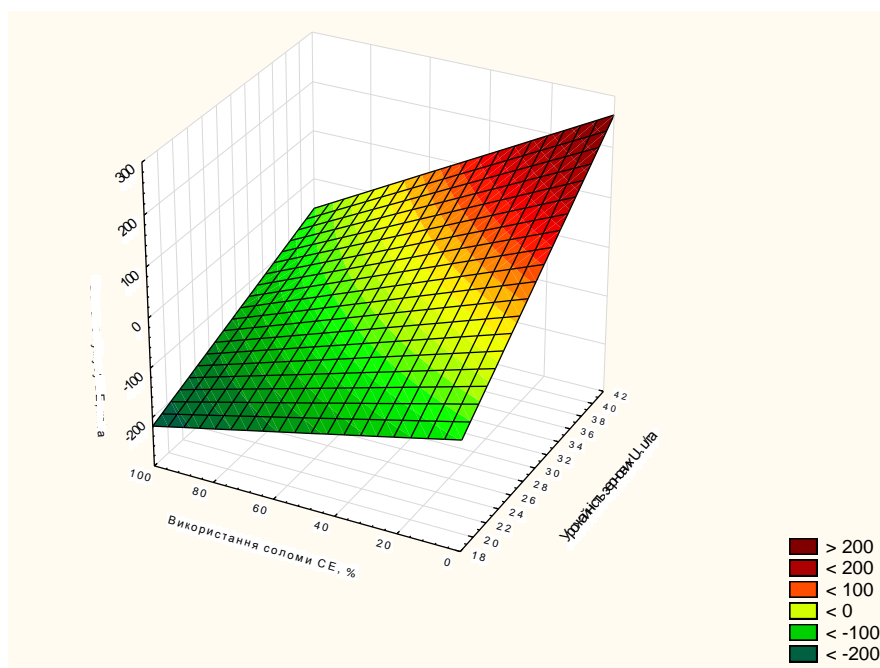


Рис. 1.10 – Залежність балансу гумусу BE від урожайності зернових u_3 та відсоткового використання біомаси для енергетичних культур $CE\%$ для сільськогосподарських підприємств із зерно-тваринницьким напрямком господарювання

Також, було змодельовано вплив урожайності зернових та відсотку використаної біомаси для енергетичних потреб в сільськогосподарських підприємствах із зерно-свинарницьким напрямом виробництва, що дозволило отримати коефіцієнти відповідної емпіричної залежності та побудувати графічну залежність (рис. 1.11):

$$BE = -983,8185 + 35,9899u_3 - 0,0243CE\% - 0,0088u_3^2 - 0,1613u_3^3 CE\% - 5,7762 \cdot 10^{-5} CE\%^2; \quad (2.33)$$

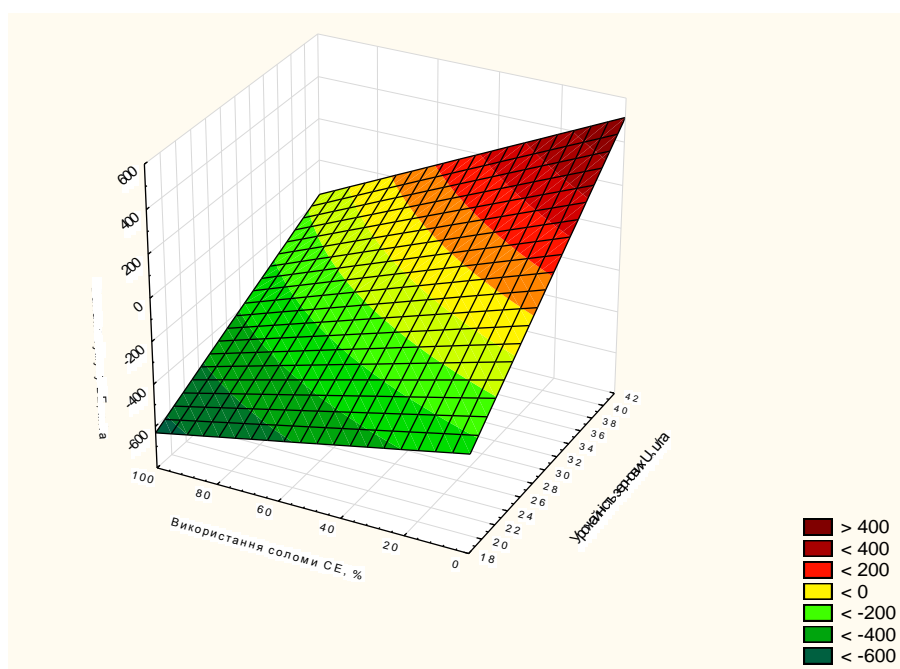


Рис. 1.11 – Залежність балансу гумусу BE від урожайності зернових u_3 та відсоткового використання біомаси для енергетичних культур $CE\%$ для сільськогосподарських підприємств із зерно-свинарницьким напрямом господарювання

Із рис. 1.11 та рівняння (2.33) походить, що використання біомаси в якості енергоресурсу стає можливим, для сільськогосподарських підприємств із зерно-свинарницьким напрямком виробництва, при досягненні урожайності зернових $u_3 > 28$ ц/га.

Також, було змодельовано вплив урожайності зернових та відсотку вико-

ристаної біомаси для енергетичних потреб в сільськогосподарських підприємствах із зерно-птахівничим напрямом виробництва, що дозволило отримати коефіцієнти відповідної емпіричної залежності та побудувати графічну залежність (рис. 1.12):

$$BE = -980,8564 + 37,0542u_3 - 0,1592CE\% - 0,0149u_3^2 - 0,1514u_3CE\% - 0,0019CE\%^2; \quad (2.34)$$

де BE – баланс гумусу сівозміни, кг/га;

$CE\%$ - відсоток використання біомаси для енергетичних потреб, %

u_3 – урожайність зернових культур, ц/га.

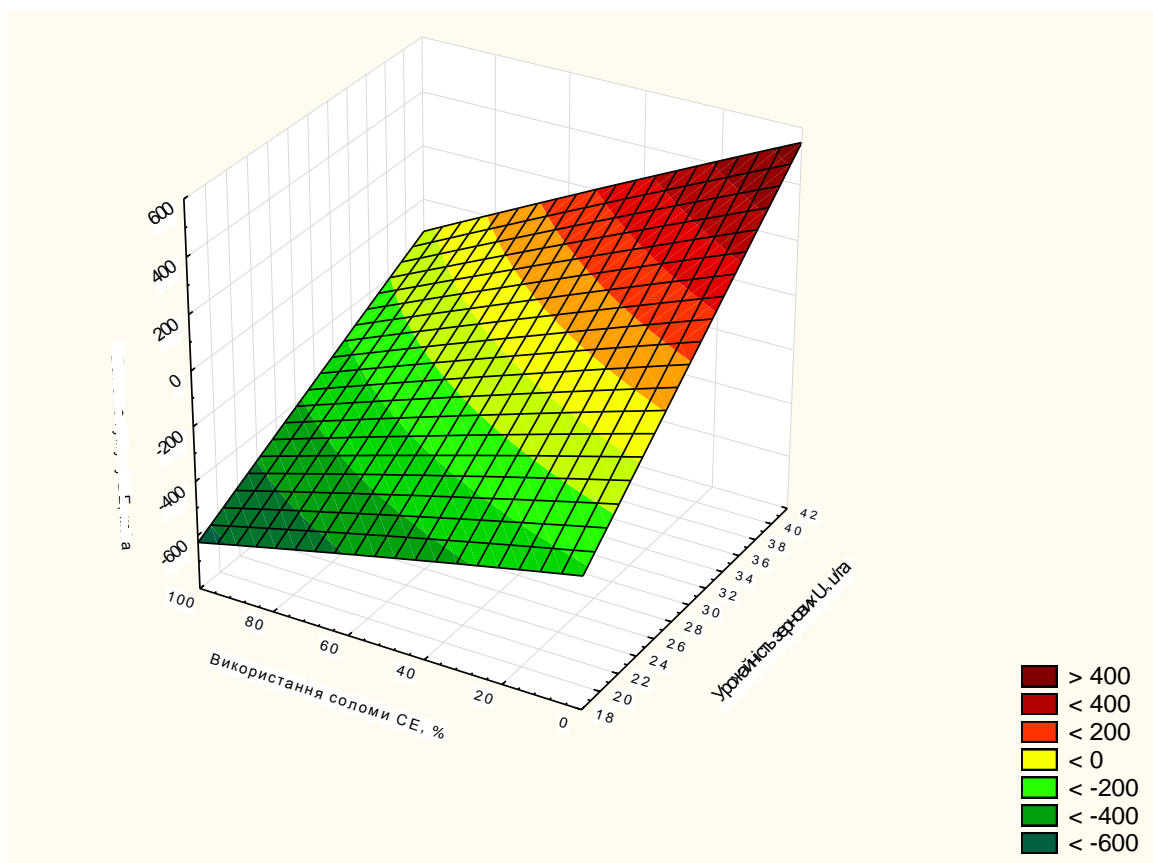


Рис. 1.12 – Залежність балансу гумусу BE від урожайності зернових u_3 та відсоткового використання біомаси для енергетичних культур $CE\%$ для сільськогосподарських підприємств із зерно-птахівничим напрямом господарювання

Із рис. 1.12. та рівняння (2.34) походить, що використання біомаси в якості енергоресурсу стає можливим, для сільськогосподарських підприємств із зерно-птахівничим напрямком виробництва, при досягненні урожайності зернових $u_3 > 27$ ц/га.

Аналізуючи вищенаведене можна зробити висновок, що необхідно вишукувати додаткові резерви забезпечення енергоавтономності агросистем. Це можуть бути, як зовнішні резерви: використання геліоколекторів та вітроелектростанцій. Так і внутрішні: вибір раціональних технологій вирощування та виробництва сільськогосподарської продукції, мінімізація питомої енергомісткості машин та обладнання з урахуванням якісних показників їх роботи.

Стосовно виробництва дизельного біопалива слід відмітити також, що в структурі собівартості його виробництва близько 60 % становить олійна сировина та близько 20 % хімічні реактиви. Тому однієї із проблем виробництва рідких палив є пошук дешевої сировини, а також розроблення обладнання та технологій, що дозволять спростити технологію, виключити шкідливі фактори та зменшити енергомісткість відповідного обладнання.

Використання біогазових установок у сільськогосподарському виробництві обумовлено трьома основними факторами. Це виробництво поновлюваної енергії, екологічно чистих органічних добрив та зниження шкідливих викидів в довкілля. Реалізація ж технологічного процесу спалювання соломи потребує технічного забезпечення, частина із якого в даний час наявна в господарствах (трактори, навантажувачі), а частина потребує придбання. Додаткові капіталовкладення необхідні на придбання обладнання для брикетування соломи, прес-підбирачів та перевізників рулонів, а також обладнання для спалювання соломи (котли та теплогенератори). Крім того при орієнтуванні на виробництво твердого біопалива із рослинницької сировини потрібно використовувати відповідні технології вирощування та збирання.

Як відомо, ефективність використання незернової частини урожаю в

якості енергоносія значною мірою залежить від витрат при збиранні соломи. Так збільшення витрат на 20 % спричиняє зростання вартості енергоносія на 10-15 %. В Україні поширення набули такі технології збирання соломи зернових культур: подрібнення зернозбиральним комбайном, транспортування тракторними причепами, скиртування з формуванням скирти; копнування зернозбиральним комбайном, стягування тросовою волокушею на край поля, скиртування; валкова технологія збирання соломи.

Очевидно, що необхідний детальний аналіз необхідності, того чи іншого виду конверсії органічної сировини в умовах аграрного виробництва. Наприклад при виробництві біодизелю, навіть при виникненні ситуації, коли економічний ефект від виробництва біопалива буде дорівнювати економічному ефекту від реалізації зерна, виробники зерна будуть продовжувати його реалізацію, оскільки отримання такого ж економічного ефекту від виробництва дизельного біопалива, на відміну від виробництва зерна, буде потребувати від них суттєвих капіталовкладень.

Вирішення інженерних проблем щодо виробництва і використання біопалив дозволить отримати практичний досвід, наукові напрацювання та закономірності для визначення конструктивно-технологічних параметрів машин та обладнання, зменшити закупівлі непоновлюваних викопних видів палива, підвищити рівень зайнятості сільського населення за рахунок створення додаткових робочих місць для виробництва біологічних видів палива, покращити екологічний стан природного середовища шляхом зменшення викидів токсичних речовин та парникових газів. Це дозволить підвищити рівень енергетичної автономності агросистем, узгодити та формалізувати взаємозв'язки між суміжними галузями аграрного виробництва, щодо використання органічної сировини.

Подальше підвищення рівня енергетичної автономності агросистем потребує мінімізації питомої енергомісткості машин та обладнання, що використовуються при виробництві та конверсії органічної сировини, з урахуванням якісних показників.

1.6 Оцінка виходу гноївки при утриманні свиней в залежності від дози підстилки

Гній тваринницьких ферм являє собою суміш твердих і рідких екскрементів тварин, розчинених у них мінеральних і газоподібних речовин, технологічної та змивної води, відходів корму. Маючи велику вологість, гній містить значну кількість мінеральних і органічних важко окислювальних речовин. Одночасно має досить великий запас сонячної енергії, акумульованої в біомасі. У процесі переробки вона є джерелом для одержання газоподібного палива на основі біометану, а також компостів на основі підстилкового гною та гноївки після метанового зброджування, які мають бути основним видом органічного добрива у рослинництві.

Фізико-хімічний склад гною залежить від умов та тривалості зберігання і може істотно змінюватися. Встановлено таку залежність: чим довше гній зберігається, тим більш високого ступеня розкладання він досягає, тим вище відновлювальний вміст у ньому азоту, фосфору, калію та інших елементів, але менше аміачного азоту і більші втрати органічної речовини. У зв'язку з цим, виникає необхідність в управлінні процесом перетворення гною в повноцінні органічні добрива.

Гноївка – рідина, яка виділяється з гною при його видаленні та зберіганні. Її використовують для виробництва компостів, як рідке органічне добриво і в біосировину в біогазових технологіях [89].

Одним із найважливіших принципів виробництва компосту є додавання в початкову суміш вуглецевих матеріалів, які є важливим компонентом дихання та харчування мікроорганізмів, що здійснюють процес аеробного зброджування. При закладанні матеріалів на компостування потрібно витримувати певне співвідношення між азотом та вуглецем. Для підтримання заданого балансу, в багаті азотом матеріали додають вуглецеві матеріали, зокрема до гною додають відповідну норму підстилки. Для того, щоб процес компостування йшов у потрібному напрямку, компостна суміш повинна мати

вуглець і азот у співвідношенні $C:N = 20-30:1$ (C – кількість вуглецю, N – кількість азоту) [88].

В якісному компості так само, як і в родючому ґрунті, співвідношення $C:N$ має бути 11:1 [45, 101]. Для живлення рослин і ґрунтових грибів найкраще співвідношення $C:N$ є 25:1. У рослинних залишках воно становить 30-70:1, що свідчить про великий надлишок вуглецю і брак азоту [105].

При значному надлишку азоту він буде виділятися в атмосферу у вигляді аміаку, що свідчить про непродуктивні втрати цінного компонента для живлення рослин [311].

При використанні гною на виробництво біогазу виділяють дві технології: рідкофазну і твердофазну. При твердофазній технології виникають труднощі, пов'язані із забезпеченням оптимальних умов протікання мікробіологічних процесів ферментації біомаси. У першу чергу це стосується завантаження та гомогенізації зароджуваної біомаси. Застосування рідкофазної ферментації є більш поширеним у практиці використання біогазових установок. При цьому, забезпечують безперервне введення невеликими порціями вхідної біомаси в метантенк, який являє собою місткість-змішувач, де підтримується задана вологість і температура без доступу повітря [328].

Система видалення гною з приміщень для тварин і добовий обсяг гною істотно відображаються на обсягах гноєсховищ, а отже, на капітальних витратах, необхідних для їх спорудження. Крім того, при нагромадженні сировини необхідно враховувати те, що з часом гній втрачає азот та загальний вміст органічної речовини, це багато в чому визначає ефективність наступного етапу його використання для виробництва компосту та отримання біогазу [328].

Слід зазначити, що метанове зброджування не забезпечує знезараження гною, який піддається ферментації в біогазових установках, крім того в випадку відкритого зберігання відходів зброджування виділятиметься метан. Згідно з законом про відновлювальні джерела енергії в редакції від 2009 року підвищена увага приділяється закритим сховищам для зберігання біомаси після зброджування. Розміри сховищ для зберігання відходів, як правило,

споруджують об'ємом не менше ніж на 180 днів експлуатації реактора [294].

Незважаючи на значну кількість проведених досліджень, питання управління процесом використання гною свиноферм, з плануванням його подальшого розподілу та урахуванням доз підстилки потребує проведення подальших досліджень.

Загальновідомо, що добова кількість гною на свинарських підприємствах, добова кількість підстилки та загальна добова кількість суміші гною свиней та підстилки залежить від кількості тварин та кількості і виду використовуваної підстилки і визначається наступним чином:

$$Q_G = n_{CB} q_G, \quad (1.35)$$

де Q_G – добова кількість гною свиней, кг/добу; n_{CB} – кількість свиноматок, гол.; q_G – добовий вихід гною на свинарських підприємствах при використанні повноцінних концентрованих кормів, відповідно до ВНГК-АПК-09.06 (табл. 1.8) [307], перерахований на одну свиноматку (табл. 1.9), кг/гол. за добу.

$$Q_P = n_{CB} q_P, \quad (1.36)$$

де Q_P – добова потреба у підстилці, кг/добу; q_P – добова потреба у підстилці перерахована на одну свиноматку, кг/гол. за добу.

$$Q_C = n_{CB} (q_G + q_P), \quad (1.37)$$

де Q_C – загальна добова кількість суміші гною свиней та підстилки, кг/добу.

Відомо, також, що кількість води, яка перевищує максимальну водоутримуючу здатність підстилкового гною, обумовлену наявністю підстилки, становить:

$$Q_G^B = Q_C \frac{W_C - W_{ПН}}{100 - W_{ПН}}, \quad (1.38)$$

де Q_G^B – добова кількість води, яка не утримується підстилковим гноєм і надходить до гноївки, кг/добу; W_C – вологість суміші гною свиней та підстилки, %; $W_{ПН}$ – вологість підстилкового гною при максимальній кількості утримуваної води (вологість при максимальній водоутримуючій здатності), %.

Таблиця 1.8 – Добові норми виходу та вологості екскрементів

Група тварин	Вихід екскрементів та їх склад					
	Всього		у тому числі			
	Маса, кг	Вологість, %	кал		сеча	
			Маса, кг	Вологість, %	Маса, кг	Вологість, %
Кнури	11,04	89,43	3,80	75,0	7,24	97,0
Свиноматки:						
холості	8,80	90,87	2,46	73,8	6,34	97,5
супоросні	10,00	91,01	2,60	73,1	7,40	97,3
підсисні	15,30	90,14	4,30	73,1	11,00	96,8
Поросята віком, днів						
26–42 дні	0,40	90,03	0,10	70,0	0,30	96,7
43–60 днів	0,70	85,29	0,30	71,0	0,40	96,0
60–106 днів	1,80	86,62	0,70	71,4	1,10	96,3
Свині на відгодівлі масою, кг						
до 70 кг	5,00	86,98	2,05	73,0	2,95	96,7
більше 70 кг	6,50	87,68	2,70	74,7	3,80	96,9

Вологість підстилкового гною при максимальній водоутримуючій здатності (МВЗ) обумовлюється видом підстилки, але для рослинних матеріалів вона знаходиться, як правило, в межах від 76 до 84 % [88].

Очевидно, що вологість суміші гною свиней та підстилки визначається

так:

$$W_C = \frac{q_{\Gamma}W_{\Gamma} + q_{\Pi}W_{\Pi}}{q_{\Gamma} + q_{\Pi}}, \quad (1.39)$$

де W_C – вологість суміші гною свиней та підстилки, %; W_{Γ} – вологість гною свиней, %; W_{Π} – вологість підстилки, %.

Таблиця 1.9 – Добовий вихід гною на свиновідгодівельній фермі із розрахунку на одну свиноматку

Група тварин	Вихід екскрементів та їх склад			
	Кал		Сеча	
	Маса, кг	Вологість, %	Маса, кг	Вологість, %
Основна свиноматка	2,9	73,2	7,8	97,2
Ремонтні свиноматки	1,0	73,8	2,5	97,5
Кнури та ремонтні хряки	0,1	75,0	0,3	97,0
Поросята	1,7	71,3	2,7	96,3
Свині на відгодівлі	12,2	74,0	17,3	96,8
Загальний вихід і вологість гною із розрахунку на одну свиноматку	17,9	73,6	30,7	96,9
	48,5	кг	88,3	%

Враховуючи, що добова кількість гноївки:

$$Q_{ГН} = \frac{Q_{\Gamma}^B}{W_{ГН}}, \quad (1.40)$$

де $Q_{ГН}$ – добова кількість гноївки, кг/добу; $W_{ГН}$ – вологість гноївки, відн. од., та підставивши значення кількості води, яка перевищує максимальну водоутримуючу здатність підстилкового гною, обумовлену наявністю підстилки, одержимо:

$$\begin{aligned}
Q_{ГН} &= \frac{Q_C}{W_{ГН}} \cdot \frac{W_C - W_{ПН}}{100 - W_{ПН}} = \frac{n_{CB}(q_{Г} + q_{П})}{W_{ГН}} \cdot \frac{W_C - W_{ПН}}{100 - W_{ПН}} = \\
&= \frac{n_{CB}(q_{Г} + q_{П})}{W_{ГН}} \cdot \frac{q_{Г}W_{Г} + q_{П}W_{П} - W_{ПН}}{100 - W_{ПН}} = \\
&= \frac{n_{CB}}{W_{ГН}} \cdot \frac{q_{Г}W_{Г} + q_{П}W_{П} - (q_{Г} + q_{П})W_{ПН}}{100 - W_{ПН}}.
\end{aligned} \tag{1.41}$$

На основі отриманого рівняння було побудовано залежність виходу гноївки від вологості підстилкового гною при МВЗ та дози підстилки (рис. 1.13).

Аналіз взаємного впливу вологості підстилкового гною при МВЗ та дози підстилки показав, що максимальний вихід гноївки спостерігається при зменшенні внесення підстилки та зменшенні вологості підстилкового гною при МВЗ. Натомість при збільшенні внесення підстилки від 4 до 6 кг/гол. за добу будемо мати відсутність виходу гноївки в межах зміни вологості підстилкового гною при МВЗ від 82 до 84 % відповідно.

Встановлено, що зі збільшенням внесення підстилки та вологості підстилкового гною при МВЗ від 77 до 82 %, вологість підстилкового гною збільшується на величину від 1 до 1,5 % (рис. 1.14). Зі збільшенням вологості підстилкового гною при МВЗ більше 82 % внесення підстилки понад 3 кг/гол. за добу не має суттєвого впливу на вологість підстилкового гною. Це пов'язано з тим, що вологість підстилкового гною досягає своєї критичної межі і подальше поглинання рідкої фракції припиняється.

Із збільшенням дози внесення підстилки спостерігається зменшення виходу гноївки при незмінному значенні вологості на рівні 80 %, яка відповідає МВЗ підстилкового гною (рис. 1.15).

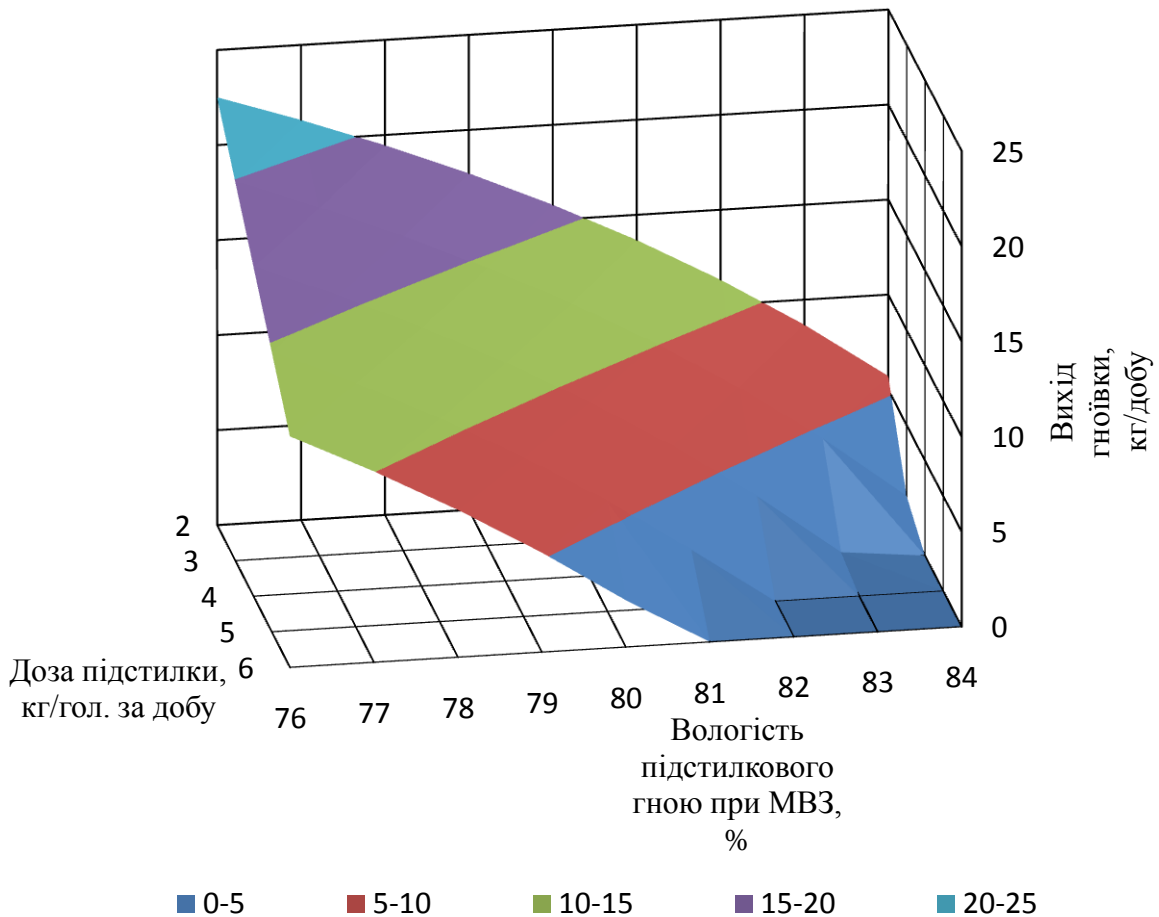


Рис. 1.13 – Залежність виходу гноївки від вологості підстилкового гною при МВЗ та дози підстилки

Із графіка видно, що при постійному значенні величини вологості підстилкового гною, яка відповідає МВЗ та добовому використанні підстилки в кількості 2 кг/гол., вихід гноївки становитиме 15,8 кг/гол. за добу, а при збільшенні її дози до 6 кг/гол. – 2,5 кг.

Таким чином, встановлені закономірності виходу гноївки залежно від дози підстилки дозволяють здійснювати контрольоване використання гною свиноферм з плануванням його подальшого розподілу на аеробну ферментацію підстилкового гною та анаеробне зброджування гноївки в біогазових установках з подальшим поверненням гноївки на компостування.

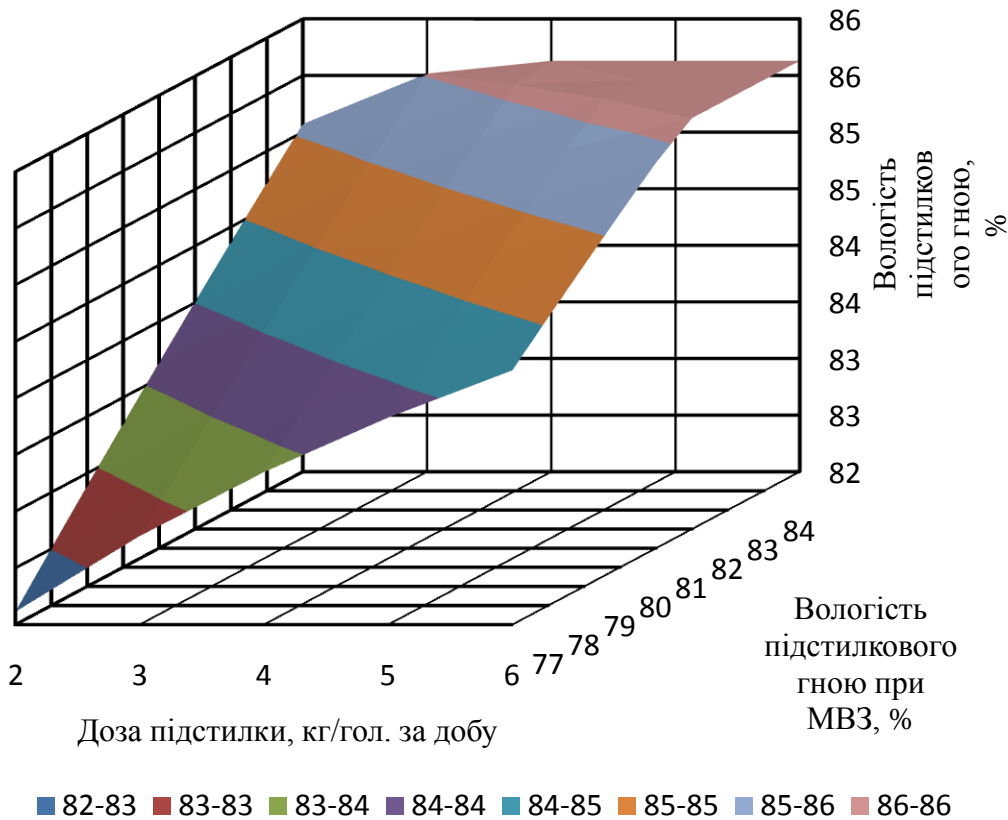


Рис. 1.14 – Залежність вологості підстилкового гною від вологості підстилкового гною при МВЗ та дози підстилки

1.7 Механізація виробництва компостів у аграрному виробництві

Комплексність управління біоконверсією органічної сировини включає три складові: екологічну ефективність, соціальну прийнятність та економічну доцільність. Основна мета такої комплексної системи – забезпеченість мінімального впливу на природне середовище в межах господарства або регіону. Системний аналіз обстеження умов господарства або комплексу забезпечує раціональний вибір технології переробки, її прийнятність і доступність стосовно ресурсного і фінансового забезпечення.

Пріоритетні напрямки поводження з органічною сировиною під час виконання операцій технологічного процесу мають бути направлені на зменшення ризиків. Якщо використовуються способи тривалого зберігання гною на ґрунтових майданчиках, спалювання соломи, то зберегти ресурси або

одержати якісний товар з високими екологічними властивостями складно. Ці способи, на перший погляд найбільш доступні, фінансово прийнятні, але несуть суттєві ризики щодо забруднення ґрунтових вод, збільшують шкідливий вплив на довкілля, викиди газів, забруднення ґрунтів.

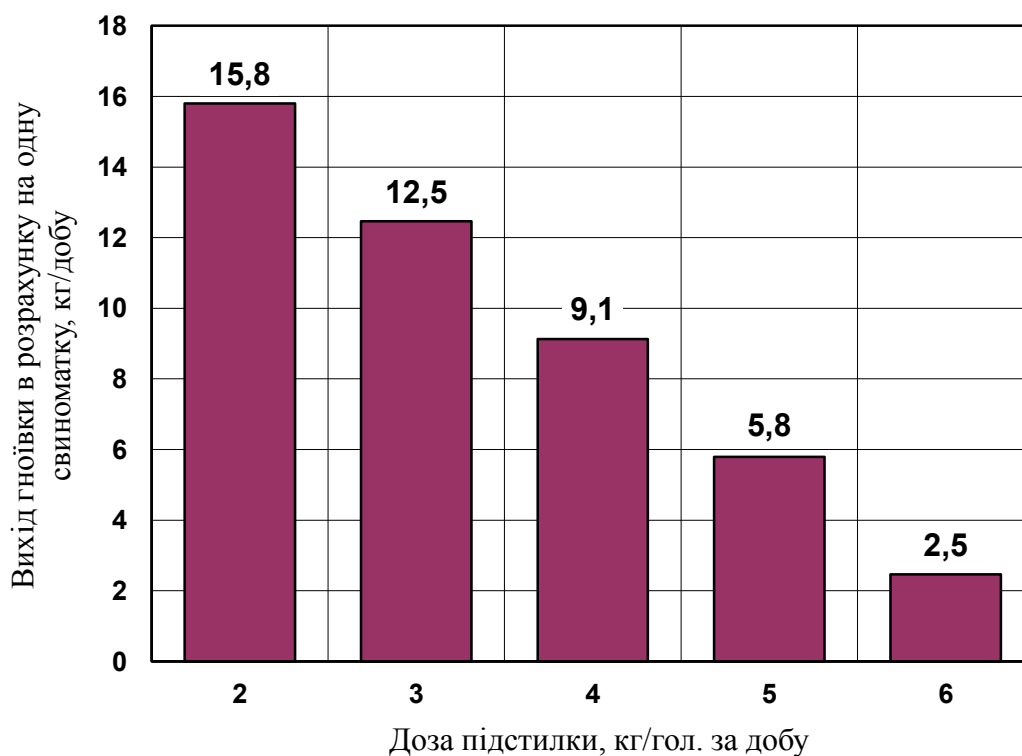


Рис. 1.15 – Залежність виходу гноївки від дози підстилки при вологості підстилкового гною на рівні 80 %, яка відповідає МВЗ

Управління біоконверсією органічної сировини – складна, часто неприбуткова робота, що збільшує собівартість продукції. Основна мета виробника зробити ці витрати мінімальними і в той же час ефективними, доступними, соціально-адаптованими. Сплачування штрафів за порушення норм екологічного стану середовища – це тактичний хід держави для стимулювання дій виробника в гармонізації вимог сучасності без нанесення шкоди собі і наступним поколінням.

Органічні добрива використовувалися до останнього часу для внутрішніх господарських потреб і тільки незначна кількість реалізується зовні як товар. Подорожчання мінеральних добрив, зацікавленість господарників в одержанні

органічної продукції значно підвищило ринкові рейтинги органіки.

Основне джерело одержання органічних добрив – гній тварин та послід птиці в суміші із соломою, стеблами кукурудзи, соняшнику, а також соняшnikовою лузгою, тирсою, корою дерев та ін. Щорічний вихід гною і посліду в Україні складає від 100 до 120 млн. т. З них майже 80 % – підстилковий та 20 % – безпідстилковий гній і послід [261]. Кількість органічних добрив, яка вноситься на один гектар ріллі в період з 1985 року по сьогодні зменшилась у 16 разів і складає 0,6 т/га, а в окремих областях 0,1 т/га при нормі від 8 до 10 т/га і вище. Це потребує підвищення ефективності виробництва органіки. Таке виробництво покращує екологічну безпеку, товарні якості одержаних продуктів, розширює можливості диверсифікації виробництва [260].

В Україні запроваджені відомчі норми технологічного проектування систем видалення, обробки, підготовки та використання гною – ВНТП-АПК 09.06, які затверджені Міністерством аграрної політики України у 2006 році [96]. Існують також рекомендації з виробництва компостів [329]. Але широкого впровадження виробництва компостів та надання йому статусу обов'язкової операції в технології одержання продукції тваринництва, аналогічно організації мікроклімату в приміщеннях, поїнню, видаленню гною, тощо не відбулося.

Серед багатьох способів поводження з органікою пріоритетне місце займає біологічна обробка гною в твердому і рідкому стані. Найбільш популярне серед них – компостування.

Компостування – це інтенсивний біотермічний процес ферментації органічної сировини в природних або штучно створених керованих умовах, результат якого високоякісні органічні добрива – компости. Кінцева ціль компостування – розкласти органічні речовини з одночасним синтезом біомаси мікроорганізмів, що забезпечує збереження азотистих речовин завдяки їх переходу з аміачної та нітратної форм у білкову, одержати однорідний по структурі та якості субстрат, звільнити компоненти компосту від шкідливих

речовин, деяких мікроорганізмів і шкідників та збагатити продукт мінеральними поживними речовинами, відсутніми у вихідній органічній сировині.

Основні фактори, що впливають на процес компостування: вологість, наявність достатньої кількості поживних речовин, що забезпечується раціональним співвідношенням вуглецю і азоту (C:N), реакція середовища рН; температура, дисперсність суміші; подача повітря.

Під час компостування вода необхідна для гідролізу органічних речовин суміші, це полегшує їх використання в процесі життєдіяльності мікроорганізмів. На практиці рекомендована вологість сировини повинна становити від 50 до 75 %. Недостатня вологість зменшує активність мікробіологічних процесів, а надлишкова волога обмежує доступ кисню до мікрофлори через заповнення структурних порожнин між частками сировини. Надмірна вологість усувається додаванням біологічних матеріалів, які поглинають вологу, а саме соломи, тирси, лушпиння та бадилля соняшнику, стебел кукурудзи. Якщо вологість сировини менше 50%, додається вода.

Активність мікроорганізмів залежить від складу компостної суміші та її збалансованості в поживних речовинах. Основні біогенні елементи – вуглець, азот і, частково, фосфор. Оптимальне початкове співвідношення вуглецю до азоту C:N повинно бути від 25 до 30 до 1. Якщо співвідношення C:N більше за 30:1, то відбувається тривале окислення через надлишковий вуглець, яке можна усунути, наприклад, додаванням зеленої маси трав. Якщо C:N менше 20:1, то азот втрачається у вигляді аміаку і, відповідно, посилюються запахи. Вирівнювання досягається додаванням до суміші соломи, соняшникового лушпиння, стебел кукурудзи, некондиційного сіна.

Реакція середовища повинна бути близькою до нейтральної. Оптимальні значення рН – від 6 до 8. Коригування виконується додаванням гіпсу, доломітової муки, фосфогіпсу, інших інгредієнтів.

Температура – базовий параметр, який впливає на активність мікроорганізмів. У результаті окислювальних процесів значної кількості

суміші, вивільнюється тепла енергія, що підтримує життєдіяльність мікрофлори. Під час компостування різні групи мікроорганізмів визначають температурні режими, які ділять процес на три фази:

- фаза самозігрівання – мезофільно-термофільна (від 40 до 50°C);
- фаза стабільно високих температур – термофільна (від 50 до 55°C);
- фаза поступового охолодження – мезофільна – (менше 35°C).

Мезофільний термічний режим характеризується незначними швидкостями біохімічних перетворень і розпаду органічних речовин та, відповідно, тривалим процесом переробки. Термофільний режим (вище 50°C) забезпечує швидкий розпад органіки, а також завдяки високим температурам знищує патогенну мікрофлору та пригнічує схожість насіння бур'янів.

Дисперсність суміші визначає швидкість аераційних процесів. Чим менший розмір часток, тим щільніша суміш, що може гальмувати процес компостування. Для стеблових відходів (соломи, стебел кукурудзи та соняшнику) рекомендується розмір часток до 50 мм.

Аерація компостної суміші киснем забезпечує необхідне дихання мікроорганізмів і непереривність процесів окислення. Мінімальна концентрація об'ємного кисню – 5 %, а оптимальна від 10 до 15%. Основні функції аерації: видалення двоокису вуглецю та надлишкової вологи, видалення тепла та забезпечення подачі свіжого повітря в кількості, необхідній для підтримання процесу ферментації. Аерація виконується періодичним розпушуванням компостної суміші мобільними технічними засобами або подачею повітря в субстрат вентиляційним обладнанням в стаціонарних умовах.

У природних умовах при збалансованих сумішах терміни компостування становлять до 4-х місяців, а в інтенсивних (прискорених) за рахунок насичення сумішей киснем – від 7-15 днів до 2-х місяців. Якщо суміші не збалансовані, температурні режими відповідають психрофільному режиму (температура менше 18-20°), без насичення киснем повітря, то процес ферментації-компостування теж відбудеться, але в термінах місяців і років. При цьому втрати хімічних речовин і сполук максимальні, а отриманий продукт називають

перегноєм.

Основний напрямок розвитку систем компостування – забезпечення екологічної безпеки довкілля та агротехнічних викликів: зменшення впливу неприємних та парникових газів, шкідливих речовин і токсинів, підвищення родючості ґрунтів, знешкодження насіння бур'янів [259]. Методами компостування, які пропонується для впровадження, вирішуються проблеми зменшення тривалості процесу ферментації, ефективного використання простору, зменшення впливу навколишнього середовища (температура, опади, вітер), підвищення ефективності ферментації за рахунок використання більш досконалого технічного обладнання і споруд.

Вибір методу компостування визначається стратегічною метою замовника – екологічною безпекою оточуючого простору, необхідністю одержувати товар або проводити ресурсощадні заходи [264], а також фінансовою спроможністю власника. Найбільш прості та популярні технології компостування на відкритих механізованих майданчиках. При цьому технологічне забезпечення не складне, доступне за матеріальними витратами. Бурт розглядається як форма забезпечення ефективного саморозігрівання компосту під дією мікроорганізмів та зберігання тепла. Ферментаційні споруди закритого типу (камери, біореактори) використовуються для одержання товарної продукції з більш гарантованою якістю і екологічною безпекою.

Технологія компостування складається із наступних стадій: підготовка вихідних компонентів суміші; процес ферментації; дозрівання компосту. Перша стадія передбачає балансування вихідних показників компостних сумішей за вмістом поживних речовин, вологістю та структурою. За допомогою технічних засобів забезпечується кількість і види органічної сировини, яка укладається у бурти, штабелі, купи.

Стадія ферментації включає управління технологічними параметрами, дозування необхідних інгредієнтів органіки, періодичні розпушування. Контроль за процесом компостування проводиться на основі виміру часу зростання температури субстрату до 40-50°C, стабілізації температури в межах

від 50 до 60°C та початку її зниження. Процес наростання температури суміші вказує на наявність раціональних умов, які забезпечують достатню активність мікроорганізмів. Стабілізація температури і витримка упродовж певного часу знищує патогенну мікрофлору, інактивує насіння бур'янів. Початок зниження температури визначає зміну умов у забезпеченні мікрофлори киснем, необхідності відводу тепла, вологи, двоокису вуглецю та свідчить про необхідність проведення розпушування суміші. Періодичність виконання розпушування залежить від хімічного складу суміші, сезону, кліматичних умов і складає від 7 до 15 днів. Кількість розпушувань у процесі компостування від 4 до 6 разів.

У стаціонарних спорудах для ферментації аерація суміші виконується нагнітанням повітря в камеру ферментації через спеціальні отвори в бокових стінках та підлозі. Процес відбувається упродовж 18-23 днів. Подальша ферментація після ферментаційних споруд передбачає різні доопрацювання в залежності від призначення субстрату.

Третя стадія – дозрівання компосту, що має місце при компостуванні буртах або купах. Характеризується низькими температурними процесами, мінімальним споживанням кисню. Процес контролю за компостуванням у цей час виконується шляхом спостереження за зміною вологості субстрату під дією внутрішнього і зовнішнього тепла. Оптимальна вологість компосту від 60 до 65%.

Тема механізованого компостування відходів тваринництва не нова [128]. Запровадження технологій у кінці ХХ сторіччя супроводжувалось використанням кранів ККС-Ф-2 (ПОУ-40). За типовими проектами розроблялись спеціальні майданчики продуктивністю 5, 10 і 20 тис. т. на рік, розраховані до впровадження на фермах 100, 200 і 400 курей, де компости виготовлялись з гною та торфу. Рекомендовані засоби для виробництва компостів: штабелювальна машина МТФ-71, шнековий аератор-змішувач СА-100, машина для готування компостів МПК-Ф-1 (модифікація навантажувача безперервної дії ПНД-250), бульдозери-навантажувачі типу ПФП, екскаватори

типу ПЕ, стаціонарні змішувачі типу С [128].

Сучасні технологічні засоби для механізованих технологій виробництва компостів на сьогодні можна розділити на три базові групи машин (рис. 1.16) [265, 262]:

- використання модернізованих і пристосованих до господарських умов причепів-розкидачів органічних добрив (рис. 1.16а), навантажувачів (рис. 1.16б), дорожньо-будівельних машин (рис. 1.16в);

- використання змішувачів аераторів – причіпних (рис. 1.16ж), навісних (рис. 1.16е), самохідних (рис. 1.16д), тунельних (рис. 1.16з), змішувачів-аераторів-навантажувачів періодичної дії (рис. 1.16г);

- використання змішувачів-аераторів-навантажувачів безперервної дії – самохідних або причіпних (рис. 1.16г).

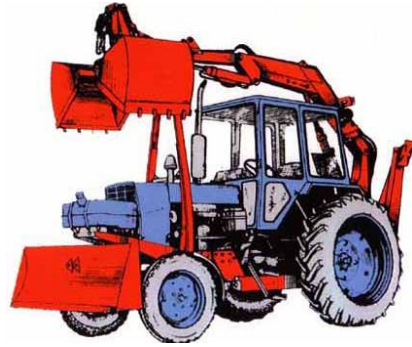
Модернізація гноєрозкидачів полягає в зміні технологічного процесу, типу робочих органів та їх режимно-кінематичних параметрів. Рационально вибрані технологічні схеми роботи та параметри модернізованого розкидача забезпечують формування бурта заданого розміру, вибір швидкісного режиму роботи агрегату, зменшення витрат на допоміжні операції, економію площі майданчиків за рахунок раціонального укладання буртів, а також вибір робочих органів, які подрібнюють органічну сировину в залежності від її стану.

Можливість накопичувати в кузові причепа інгредієнти, їх подрібнення та змішування дозволяє розглядати гноєрозкидачі як базові технічні засоби в механізованих технологіях компостування.

Аератори-змішувачі являють собою встановлені горизонтально бітерні, лопатеві або зубчасті фрезерні барабани з обмежувальними поверхнями у вигляді рамок трикутної, трапецеїдальної або абочної форми, висотою від 1,5 до 2 м. Аератори-змішувачі широко використовуються в причіпних і самохідних машинах (рис. 1.17). Їхні переваги: простота конструкції, відносно невелика енергоємність, широкий діапазон пристосованості до господарських умов та виконання технологічного процесу [265, 262].



а – Гноєрозкидач РОУ-6 (Україна)



б – Навантажувач періодичної дії ПЕ-Ф-1А (Україна)



в – Бульдозер на базі ДТ-75



г – Навантажувач безперервної дії ПНД-250 (Україна)



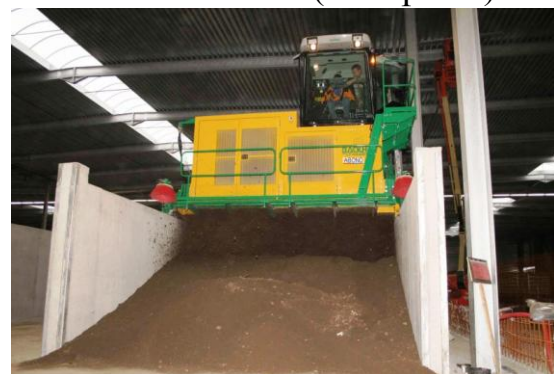
д – Самохідний змішувач-аератор фірми CARAVAGGI SRL (Італія)



е – Навісний змішувач-аератор фірми Brown Bear (Австралія)



ж – Причипний змішувач-аератор фірми Sittler (Австралія)



з – Тунельний змішувач-аератор фірми AVONO (Туреччина)

Рис. 1.16 – Технічні засоби для механізованих технологій компостування

Аератори-змішувачі-навантажувачі – це спеціальні технічні засоби для роботи на майданчиках для компостування, які зменшують кількість одиниць техніки загального призначення: бульдозерів, навантажувачів періодичної дії, та виконують операції з переміщення буртів за двома базовими схемами (рис. 1.18-1.23):

- боковим формуванням бурта;
- прямотоковим – позаду агрегату.



Рис. 1.17 – Аератор-змішувач моделі конструкції ІМТ НААН (Україна)



Рис. 1.18 – Змішувачі-аератори навантажувачі з боковим формуванням бурта



Рис. 1.19 – Розпушувач буртів ALLU, фірми Ideachip (Фінляндія)

Якщо бурт формується збоку, то технологічні характеристики технічного засобу ширші щодо змішування, аерації, організації навантажувальних робіт, можливості збільшення висоти, об'єднання декількох буртів. Проте конструкція елеваторів та транспортуючих стрічкових пристроїв складніші, а потужність енергетичних установок більша. Робоча швидкість агрегатів варіюється від 50 до 300 м/год., а продуктивність від 2000 до 6000 т/год.



Рис. 1.20 – Змішувач-аератор серії "LT" фірми ABONO (Туреччина)



Рис. 1.21 – Аератор-змішувач виробництва фірми Brown Bear



Рис. 1.22 – Аератор-змішувач виробництва фірми Backhus

Технічні засоби виготовляються на високому проектному та виробничому рівні із забезпеченням умов праці оператора та екологічної безпеки. Подібні пристрої в повному обсязі забезпечують аерацію та ефективне змішування під час переміщення, зміні напрямків потоку сировини, а також навантаженні до

висоти 4 м. Такі спеціалізовані машини розраховані на значні об'єми сировини, де може реалізуватись їх економічна доцільність.



Рис. 1.23 – Роторний аератор-змішувач TG 301 виробництва фірм Gujer

Орієнтовна кількість підстилкового гною, що може перероблятися гноєрозкидачами від 3 до 5 тис. т. на рік. При збільшенні об'ємів переробки від 5 до 10 тис. т. рекомендується використовувати аератори-змішувачі причіпного або самохідного агрегування з потужністю до 100 кВт. Причіпні аератори використовуються з тракторами потужністю від 20 до 120 кВт, а самохідні від 30 до 500 кВт, з шириною захвату від 4 до 8 м та висотою бурта від 1,5 до 2,5 м [259, 265, 262].

В Україні розроблялись конструкції машин, які можна віднести до прототипів сучасних машин для одержання ефективних органічних добрив. По-перше, це навантажувач сипких матеріалів безперервної дії ПНД-250, який навішувався на трактор ДТ-75 і його модифікації. Машина для виробництва компосту МКУ-1 розроблялась в Конструкторсько-технологічному інституті сільськогосподарського машинобудування (м. Запоріжжя). Основні конструктивні недоліки, які унеможливили перехід до їх широкомасштабного використання – відсутність енергетичного засобу (трактора), на базі якого

можливо забезпечити швидкість робочого процесу від 0,05 до 0,1 м/с, а також необхідність зміни конструкції живильника, оскільки перегній і компостна маса мають суттєву різницю у фізико-механічних властивостях. Деякі дослідні зразки аераторів-змішувачів з робочими органами роторного типу зараз проходять випробування [352].

У порівнянні з технологією природного компостування [263], де гній накопичується і через мінімум 4-6 місяців частково розкладається, прискорене компостування відбувається за умов готування сумішей, формування буртів та контролю за процесами. Основні позитивні результати: забезпечення вмісту органіки в компості (за сухою речовиною не менше 70%, загального азоту – 1,9-2,28%, калію – 0,6-0,55%, фосфору – 0,5-0,6%). Зменшення втрат хімічних речовин забезпечується раціональною кількістю вологи в субстраті, де хімічні елементи знаходяться в розчиненому стані.

Найбільшого поширення у практиці компостування набули аератори-змішувачі. Основне їх призначення – це розпушування попередньо сформованих буртів або накопиченої сировини. Тому при формуванні і аерації буртів розглядаємо механізовані процеси переміщення сировини в площині і просторі, в результаті якого створюється фізична форма бурта, раціональна для перебігу хімічних і фізичних процесів на основі перемішування, при цьому вивільняється окис вуглецю, а сировина насичується киснем. Класифікація аераторів-змішувачів приведена на рис. 1.24.

Упровадження компостування. Організація впровадження технології прискореного компостування в господарстві має включати ряд організаційних заходів, що забезпечить ефективний результат. Перший етап – розробка технологічного процесу виробництва органічних добрив в умовах господарства:

- аналіз загальної характеристики господарства по виробничим ресурсам, типам і кількістю органічної сировини, наявністю техніки, термінами виробництва, логістичними маршрутами;
- розробку технологічного регламенту на основі хімічного аналізу

компонентів суміші: вологості, рН, співвідношення вуглецю до азоту, визначення розмірів майданчиків для компостування з урахуванням кількості і якості органічної сировини;

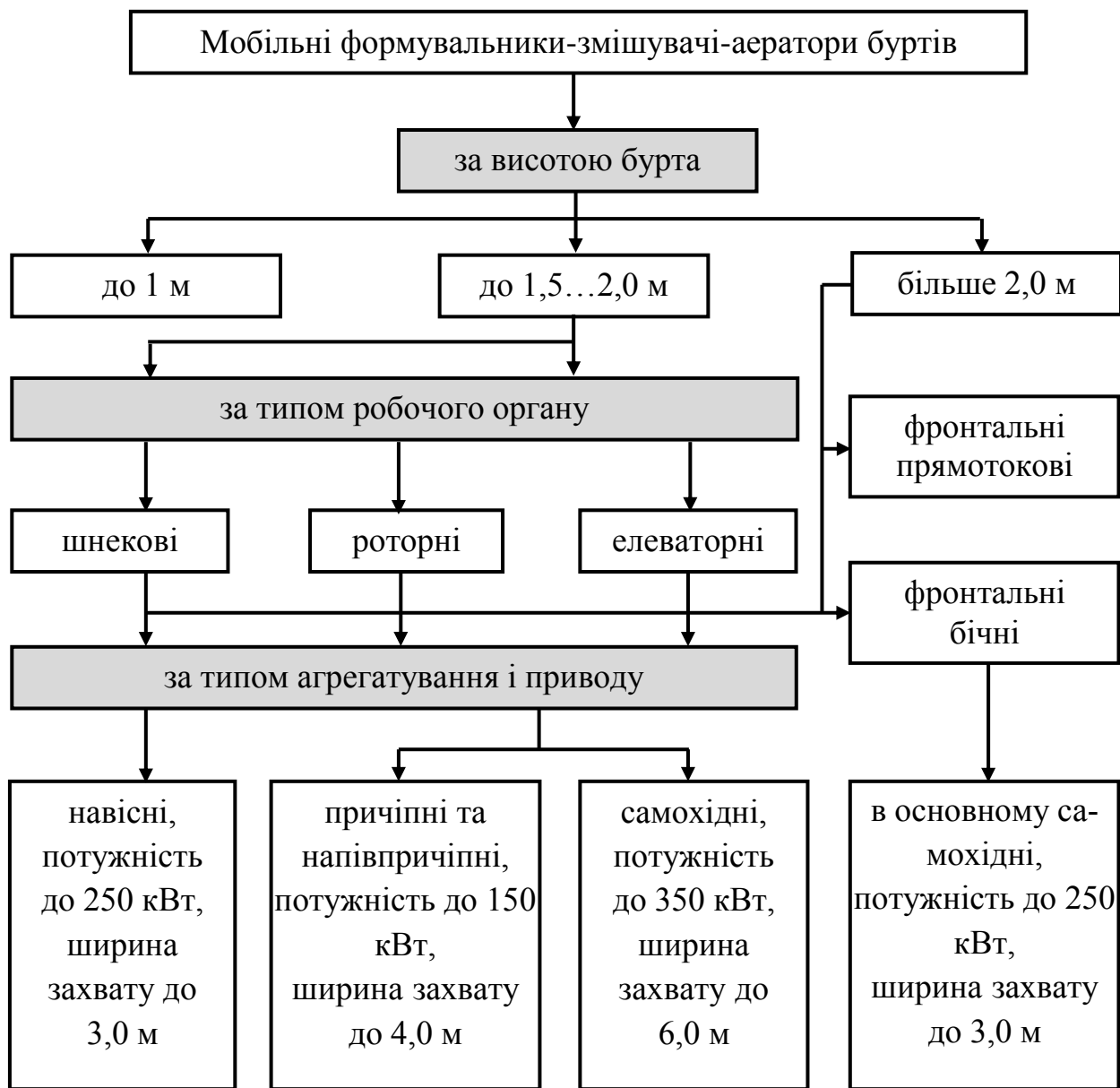


Рис. 1.24 – Класифікація мобільних змішувачів-аераторів буртів

– розробку технічного регламенту, що включає обґрунтування типів і кількості машин та обладнання, їх налаштування, логістичні маршрути руху техніки для технологічного забезпечення процесу компостування, експлуатаційні особливості роботи та обслуговування, завдання для виконавців на основі технологічних карт, а також розробку циклограм виконання робіт на

майданчику;

– розробку заходів по охороні праці та виробничій санітарії, техніко-економічне обґрунтування.

Другий етап – перевірка технології і уточнення параметрів процесу і технічних засобів. Третій етап – узагальнення та розробка технології внесення органічних добрив (рис. 1.25).

Виконання вказаних етапів передбачає співпрацю з науково-дослідними та проектними установами, що значно підвищує достовірність одержаних результатів та економічну ефективність технології.

Практичне використання компостів в умовах господарства, використання методів добового контролю за температурою та іншими параметрами забезпечують необхідний досвід у компостуванні, зменшують залежність від постійних хімічних аналізів зразків, дозволяють отримати продукцію, яка відповідає екологічним показникам безпеки. Норми внесення компостів на поля в умовах господарства розробляються на основі хімічного складу ґрунтів обласними відділеннями «Держґрунтоохорона». Компости можуть вноситися також у складі органо-мінеральних сумішей.

Економіка інтенсивного (прискореного) компостування базується на порівнянні агрохімічного складу отриманого субстрату з сумарною кількістю діючих речовин (NPK) по відношенню до нітроамфоски (16:16:16) [351]. За дослідженнями [351] співвідношення складає 1:10 – одна тонна компосту еквівалентна 100 кг нітроамфоски у порівнянні мінеральних добрив і компосту виготовленого із підстилкового посліду з соломою.

Однак на сьогодні в Україні відсутні машини та обладнання для компостування органічної сировини, занепад галузі тваринництва призводить до скорочення об'ємів виходу гною, який є основним складником для виробництва компостів.

Аграрні ВНЗ не дають достатні інженерні знання студентам з машин і технологій компостування органічної сировини, в навчальних програмах відсутня методична база для того, щоб випускник ВНЗ зміг вирішити задачу з

обґрунтування раціонального набору машин і обладнання для компостування органічної сировини в конкретних умовах господарства.



а



б



в



г

а – формування бурта бульдозером; б – формування бурта агрегатом в складі трактора МТЗ-80 та аератора-змішувача; в – формування бурта та готування суміші підстилкового посліду гноєрозкидачем ПРТ-10, агрегатованим з трактором Т-150К; г – формування бурта та готування суміші гною ВРХ агрегатом в складі трактора МТЗ-80 та гноєрозкидача ПРТ-7

Рис. 1.25 – Механізовані технологічні операції компостування

У той же час керівники господарств, які розуміють перспективи виробництва компостів працюють по методу проб та помилок.

1.8 Розробка кінетичних рівнянь розкладу біомаси при виробництві компостів на основі соломи, гною та посліду з використанням збродженої біомаси

Технології виробництва біогазу постійно удосконалюються в напрямку підвищення концентрації біометану та скорочення строків ферментації. Оскільки розклад органічної речовини обумовлений розвитком мікроорганізмів, ріст яких описується кінетичними рівняннями [339], а також вважаючи, що швидкість розкладу органічної речовини під час біогазової ферментації пропорційна кількості нерозкладеної органічної речовини [251], що ще може бути розкладена, кінетичне рівняння анаеробної ферментації органічної біомаси в диференційній формі буде мати вигляд:

$$\frac{dM}{d\tau} = -k(M - M^*), \quad (1.42)$$

де M – вміст органічної речовини біомаси, що не розклалася на поточний момент часу біогазової ферментації, кг; M^* – вміст органічної речовини біомаси, яка не розкладається під час біогазової ферментації, кг; k – параметр процесу біогазової ферментації, який характеризує її швидкість, діб⁻¹; τ – час біогазової ферментації, діб.

Провівши математичні перетворення та інтегрування диференційного рівняння у межах умісту органічної речовини від початкового значення до поточного, одержимо однопараметричне рівняння процесу анаеробної ферментації, яке визначає вміст органічної речовини, що не розклалася на поточний момент часу:

$$M = M^* + (M_0 - M^*) \exp(-k\tau), \quad (1.43)$$

де M_0 – загальний уміст органічної речовини біомаси на початок біогазової ферментації, кг.

В той же час кількість органічної речовини біомаси, яка розклалася на поточний момент часу, становить:

$$M_0 - M = (M_0 - M^*) [1 - \exp(-k\tau)]. \quad (1.44)$$

Привівши кількість органічної речовини, що розклалася на поточний момент часу, до загального вмісту органічної речовини на початок біогазової ферментації, одержимо формулу для визначення рівня розкладу органічної речовини на поточний момент часу

$$\alpha = \alpha_0 [1 - \exp(-k\tau)], \quad (1.45)$$

де $\alpha_0 = \frac{M_0 - M^*}{M_0}$ – максимальний рівень розкладу органічної речовини в процесі анаеробної ферментації, відносних од.

Враховуючи те, що максимальний рівень розкладу органічної сировини біомаси при довгостроковій експозиції під час анаеробної ферментації становить для біомаси зеленої маси трав – 45 %, для кукурудзяного силосу – 59 % [1], а для гною – 0,53 %, кінетичне рівняння процесу анаеробної ферментації рослинної біомаси та гною будуть мати вигляд:

- для зеленої маси трав

$$\alpha = 0,45 [1 - \exp(-k_{зМТ} \tau)]. \quad (1.46)$$

- для кукурудзяного силосу

$$\alpha = 0,59 [1 - \exp(-k_{КС} \tau)]. \quad (1.47)$$

– для гною

$$\alpha = 0,53 [1 - \exp(-k_{KC}\tau)]. \quad (1.48)$$

Розрахунки показали, що для процесу анаеробної ферментації швидкість розкладу органічної речовини становить: для зеленої маси трав – $k_{ЗМТ} = 0,095 \text{ дiб}^{-1}$; для кукурудзяного силосу – $k_{ЗМТ} = 0,119 \text{ дiб}^{-1}$; для гною – $k_{ГН}$ становить від 0,01505 до 0,07659 дiб^{-1} .

Таким чином, кінетичні рівняння процесу анаеробної ферментації біомаси зеленої маси трав, кукурудзяного силосу та гною будуть мати наступний вигляд:

– для зеленої маси трав

$$\alpha = 0,45 [1 - \exp(-0,095\tau)]; \quad (1.49)$$

– для кукурудзяного силосу

$$\alpha = 0,59 [1 - \exp(-0,119\tau)]. \quad (1.50)$$

– для гною

$$\alpha = 0,53 [1 - \exp(-(0,01505 \dots 0,07659)\tau)]. \quad (1.51)$$

Проведені раніше розрахунки показали, що для процесу спонтанної ферментації у буртах швидкість розкладу органічної речовини становить:

$$k_B = 0,053 \text{ дiб}^{-1}, \quad (1.52)$$

Таким чином, кінетичне рівняння процесу спонтанної ферментації

органічної сировини в буртах буде мати вигляд

$$\alpha_B = 0,636 [1 - \exp(-0,053\tau_B)], \quad (1.53)$$

де τ_B – час спонтанної ферментації органічної сировини в буртах, діб.

Якщо спочатку проводити анаеробне зброджування в біогазових установках, а потім спонтанну ферментацію в буртах, кінетичне рівняння процесу ферментації матиме вигляд:

$$\alpha = 0,636 [1 - \exp(-(0,01505 \dots 0,07659)\tau_{BG}) \exp(-0,053(\tau - \tau_{BG}))]. \quad (1.54)$$

Таким чином, отримані кінетичні рівняння дозволяють розрахувати рівень розкладу органічної сировини та його інтенсивність при комбінуванні процесів анаеробного та аеробного зброджування органічної маси.

1.9 Визначення маси компостного матеріалу на лопаті барабана під час розпушування

Подача матеріалу на розпушувальний барабан залежить від поперечної площі перерізу бурта, швидкості руху барабану (подачі) та щільності оброблюваного матеріалу, а тому в узагальненому вигляді можна записати:

$$Q_{PB} = S_B v \gamma k_D, \quad (1.55)$$

де Q_{PB} – подача матеріалу на розпушувальний барабан, кг/с;

S_B – поперечна площа перерізу бурта, м²;

v – поступальна швидкість змішувача-аератора, м/с;

γ – щільність матеріалу, кг/м³;

k_D – коефіцієнт просіювання компосту через розпушувальний барабан.

Коефіцієнт просіювання компосту через розпушувальний барабан характеризує просіювальну здатність барабана і визначається як співвідношення маси компосту, яка не підпала під дію лопаток розпушувального барабана до загальної маси компосту, що пройшла через змішувач-аератор. У першому наближенні цей коефіцієнт можна визначати як співвідношення сумарної діаметральної площі повздовжнього перерізу барабана, яка не перекривається лопатками до діаметральної площі повздовжнього перерізу розпушувального барабану за виразом:

$$k_{\Pi} = \frac{S_{\Pi P}}{S_{\Pi P B}}, \quad (1.56)$$

де $S_{\Pi P}$ – сумарної діаметральної площі повздовжнього перерізу барабана, яка не перекривається лопатками, м²;

$S_{\Pi P B}$ – діаметральна площа повздовжнього перерізу розпушувального барабана, м².

Середня маса матеріалу на лопаті при цьому становитиме:

$$m_{\text{ЛСР}} = \frac{2\pi S_{\text{Б}} v \gamma}{n_{\text{Л}} \omega} k_{\Pi}, \quad (1.57)$$

де $m_{\text{ЛСР}}$ – середня маса матеріалу на розпушувальній лопаті, кг;

$n_{\text{Л}}$ – кількість розпушувальних розташованих лопатей на барабані, шт.;

ω – кутова швидкість розпушувального барабана, с⁻¹.

Масу матеріалу на i -ій лопаті можна визначити наступним чином:

$$m_{\text{Лі}} = m_{\text{ЛСР}} k_{\Pi} k_{\Phi i} = \frac{2\pi S_{\text{Б}} v \gamma}{n_{\text{Л}} \omega} k_{\Pi} k_{\Phi i}, \quad (1.58)$$

де $m_{\text{Лі}}$ – маса матеріалу на i -ій розпушувальній лопаті, кг;

k_{ϕ_i} – коефіцієнт форми бурта.

Коефіцієнт форми бурта характеризує кількість компосту, яка знаходиться в зоні дії i -ої лопаті розпушувального барабана і визначається як співвідношення поперечного перерізу шару компосту, який знаходиться в зоні дії i -ої лопаті розпушувального барабана до загального поперечного перерізу шару компосту. У першому наближенні цей коефіцієнт можна визначати як співвідношення середньої висоти шару компосту у зоні дії i -ої лопаті розпушувального барабана до середньої висоти шару компосту за виразом:

$$k_{\phi_i} = \frac{h_i}{h_{CP}}, \quad (1.59)$$

де h_i – середня висота шару компосту у зоні дії i -ої лопаті розпушувального барабана, м;

h_{CP} – середня висота шару компосту, м.

Гранична швидкість руху змішувача-аератора становить:

$$v \leq \frac{m_{ЛСР} n_{Л} \omega}{2\pi S_{Б} \gamma k_{П}}, \quad (1.60)$$

Таким чином, поступальна швидкість змішувача-аератора знаходиться у прямо пропорційній залежності від кутової швидкості його обертання. Підвищення швидкості руху змішувача-аератора можна також досягти за рахунок збільшення кількості лопатей на барабані або зменшенням висоти поперечної площі перерізу бурта. Важливу роль на технологічні параметри агрегату відіграє також завантаження барабана змішувача-аератора матеріалом, який може бути виражений через коефіцієнт завантаження наступним чином:

$$k_3 = \frac{V_M}{V_{БГ}} = \frac{m_{ЛСР} n_{Л}}{\gamma S_{МЛП} L_{БГ}} = \frac{4m_{ЛСР} n_{Л}}{\gamma \pi (D_B^2 - d_B^2) L_{БГ}}, \quad (1.61)$$

де k_3 – коефіцієнт завантаження барабана змішувача-аератора;

V_M – об'єм матеріалу захоплений лопатками барабана змішувача-аератора за один оберт, м³;

V_{BG} – геометричний об'єм міжлопатевого простору барабана, м³;

$S_{МЛП}$ – площа поперечного перерізу міжлопатевого простору барабана, м²;

L_{BG} – геометрична довжина барабана змішувача-аератора, м;

D_B – діаметр барабана, м; d_B – діаметр вала барабана, м.

Із урахуванням коефіцієнта завантаження гранична швидкість руху змішувача-аератора становитиме:

$$v \leq \frac{\omega S_{МЛП} L_{BG}}{2\pi S_B k_{\Pi} k_3} \quad (1.62)$$

Із урахуванням вищенаведеного, можна ввести таке поняття як співвідношення геометричного об'єму міжлопатевого простору барабана до площі поперечного перерізу бурта:

$$k_{\Gamma} = \frac{S_{МЛП} L_{BG}}{S_B}. \quad (1.63)$$

де k_{Γ} – коефіцієнт співвідношення геометричного об'єму міжлопатевого простору барабана до площі поперечного перерізу бурта, м.

Тоді можемо записати:

$$v \leq \frac{\omega k_{\Gamma}}{2\pi k_{\Pi} k_3} \quad \text{або} \quad \lambda = \frac{\omega D_B}{2v} \geq \pi \frac{k_{\Pi} k_3}{k_{\Gamma}} D_B \quad (1.64)$$

де λ – кінематичний показник роботи барабана змішувача-аератора.

Отримані залежності описують взаємозв'язок швидкості руху агрегату,

кутової швидкості та режиму роботи робочих органів із їхніми конструкційними, кінематичними і технологічними параметрами.

Підвищення швидкості руху змішувача-аератора можна досягти за рахунок збільшення кутової швидкості (частоти обертання), коефіцієнта співвідношення геометричного об'єму міжлопатевого простору барабана до площі поперечного перерізу бурта а також шляхом поліпшення технологічних умов, які пов'язані з величиною коефіцієнта просіювання компосту через розпушувальний барабан та коефіцієнта завантаження барабана змішувача-аератора.

Для випадку, коли висота барабана дорівнює або менша висоти бурта, можна визначити площу стружки, відокремлюваної лопаттю за один прохід (рис. 1.26) та масу компосту на ній.

Загальновідомо, що рівняння руху різальної кромки лопаті відносно матеріалу в системі координат XOY описується системою параметричних рівнянь:

$$\begin{cases} x(t) = vt + R \sin \omega t, \\ y(t) = -R \cos \omega t, \end{cases} \quad (1.65)$$

де R – радіус кола, який описує різальна кромка лопаті, м;

t – час, с.

Площа стружки A , відокремлюваної однією лопаттю робочого органу, визначиться як площа між проекціями (на площину XOY) траєкторій різальних кромки суміжних лопатей. Загальновідомо, що в узагальненому вигляді площа стружки визначається за формулою:

$$A = \int_0^t x_2(t) y_2'(t) dt - \int_0^t x_1(t) y_1'(t) dt \quad (1.66)$$

де A – площа стружки, відокремлюваної однією лопаттю робочого органу,

м².

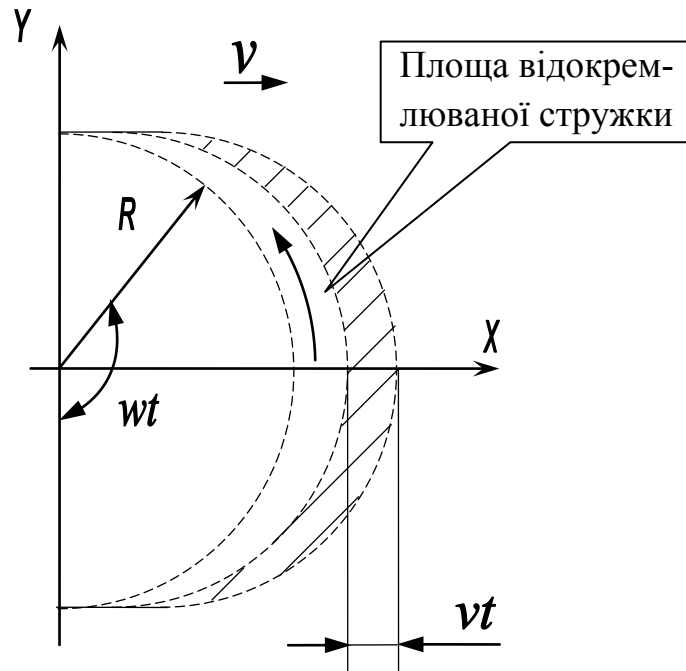


Рис. 1.26 – Траєкторія руху двох сусідніх різальних крайок лопатей (схема ідеальної форми стружки утвореної прямою лопаттю)

Враховуючи, що траєкторія другої лопатки $x_2(t)$ зміщена відносно траєкторії першої лопатки $x_1(t)$ на величину подачі лопатевого робочого органу, яка становить $\delta = \frac{2\pi v}{n_l \omega}$, можна записати:

$$x_1(t) = vt + R \sin \omega t; \quad x_2(t) = vt + R \sin \omega t + \frac{2\pi v}{n_l \omega} \quad (1.67)$$

У свою чергу параметричні рівняння, що описують ординату руху різальної крайки залишаються незмінними, а саме: $y_1(t) = y_2(t) = -R \cos \omega t$.

Із урахуванням вище приведених залежностей отримаємо вираз для визначення площі відокремлюваної стружки, аналогічний наведеному в роботі [354]:

$$A = \frac{2\pi v R}{n_L} \int_0^t \sin \omega t dt = - \left(\frac{2\pi v R}{n_L \omega} \cos \omega t - \frac{2\pi v R}{n_L \omega} \right) = \frac{\pi v D_B}{n_L \omega} (1 - \cos \omega t). \quad (1.68)$$

Маса відокремлюваної стружки лопаттю з урахуванням її ширини b_L та щільності матеріалу становить:

$$m = \frac{\pi v D_B}{n_L \omega} b_L \gamma (1 - \cos \omega t) \quad (1.69)$$

де b_L – ширина лопаті робочого органу, м.

Для узагальнення залежності з визначення маси матеріалу на лопаті робочого органу скористаємося кінематичним показником режиму роботи барабана (відношення колової швидкості лопаті до її поступальної швидкості $\lambda = \omega R/v$). У цьому випадку рівняння для визначення маси відокремлюваної стружки на лопаті набуде вигляду:

$$m = \frac{2\pi R^2}{n_L \lambda} b_L \gamma (1 - \cos \omega t) \quad (1.70)$$

На рисунку 1.27 представлено результати моделювання завантаження лопаті барабана аератора-змішувача компостом в залежності від кута повороту барабана та кінематичного показника режиму роботи барабана.

Таким чином, у випадку, коли висота барабана дорівнює або менша висоти бурта і не враховується обвалювання компосту на барабан, маса компосту на лопаті барабана аератора-змішувача визначається конструкційними параметрами, а саме діаметром барабана та шириною лопатей, технологічними параметрами – щільністю компосту та кінематичним показником режиму роботи барабана, а також кутом повороту лопатей барабана в компості. При діаметрі барабана 0,3 м, 6-ти лопатях у поперечному перерізі барабана, ширині лопаті 0,07 м, щільності компосту 500 кг/м^3 та швидкості

руху аератора-змішувача 0,1 м/с, збільшення величини кінематичного показника режиму роботи барабана аератора-змішувача від 60 до 120 за рахунок зміни кутової швидкості барабана призводить до зменшення маси компосту на лопатях барабана при їх повороті на 180 град. практично у два рази.

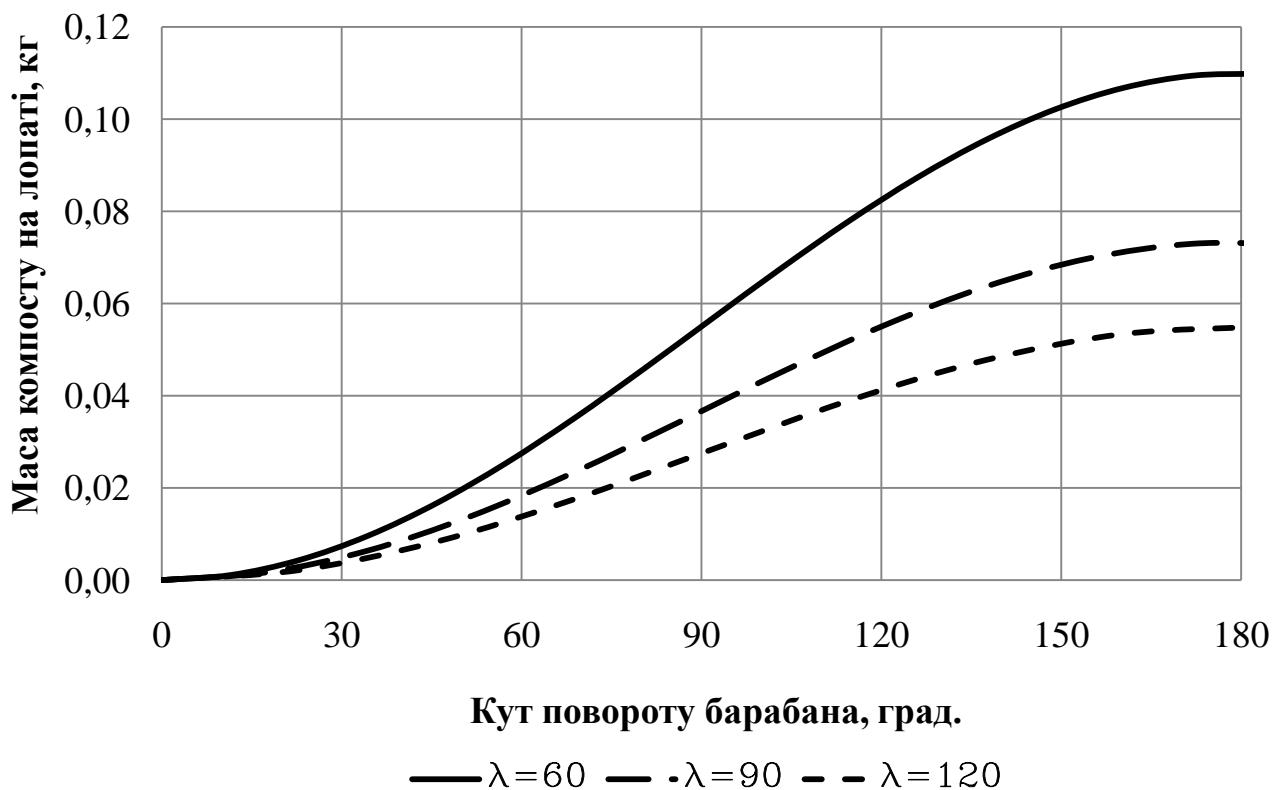


Рис. 1.27 – Зміна маси компосту на лопаті в залежності від кута повороту барабана та кінематичного показника режиму роботи барабана

1.10 Дослідження процесу формування бурта органічної суміші при її механічній аерації

Технологічний процес розпушування компосту та подальшого формування компостного бурта ускладнений тим, що оброблюваний матеріал описується як дискретне середовище із неоднорідними та анізотропними фізико-механічними і реологічними властивостями. Це обумовлює необхідність комплексного вирішення задач, щодо створення механіко-технологічних основ

процесу розпушування та механічної аерації компосту.

Теоретичному опису технологічного процесу змішування та механічної аерації компосту присвячено ряд наукових праць [353, 349, 350]. Одержані залежності дають можливість прогнозувати результати при зміні деяких конструктивних та кінематичних параметрів (діаметр та колова швидкість робочих органів, коефіцієнт завантаження). Але недостатньо досліджені залежності зв'язку між конструктивними і кінематичними параметрами робочих органів та параметрами буртів.

Різноманітні типи робочих органів, які використовуються при аерації органічної суміші можна узагальнити у вигляді барабану з радіальним розміщенням лопаток.

Для розробки математичної моделі процесу взаємодії барабана аератора із буртом органічної суміші приймаємо наступні припущення:

- конструкцію барабана аератора розглядаємо як плоску задачу у поперечному перерізі (рис. 1.28);
- лобова поверхня вихідного бурта знаходяться під кутом α природного укосу до горизонту, а його обрушення відбувається вздовж площини, нахиленої під кутом природного укосу;
- розвантаження компосту з лопаті робочого органу починається тоді, коли її край виходить із області вихідного бурта.

Розглянемо критичну точку А, яка характерна для процесу взаємодії лопаток барабана з буртом. Це єдина точка в якій пересікаються лінія природного укосу бурта, лінія висоти бурта та контур обертання лопатей барабана змішувача-аератор. Якщо висота бурта буде більшою ніж наведено на рис. 1.28, компост, який буде знаходитися вище лінії висоти бурта, що проходить через точку А буде самопливом звалюватися на лопаті барабана, що буде призводити до погіршення якості розпушування компосту. Якщо ж висота бурта буде меншою ніж рівень лінії висоти бурта, що проходить через точку А, продуктивність змішувача-аератор буде недостатньою.

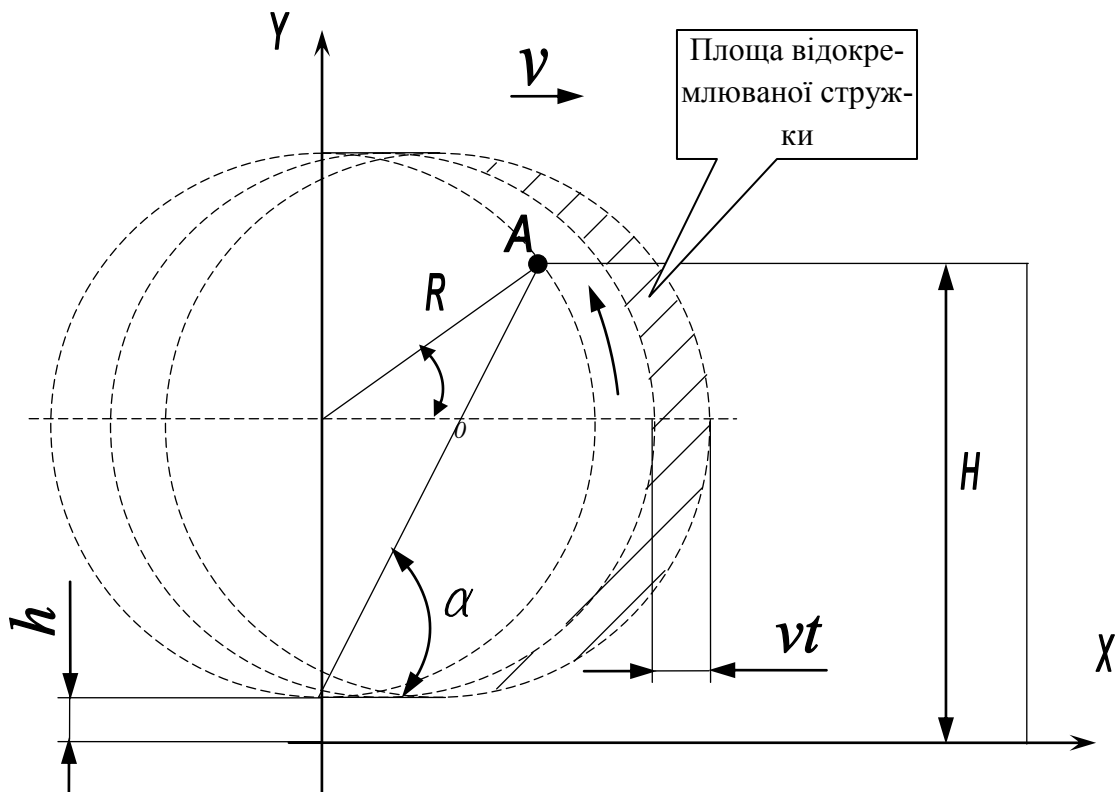


Рис. 1.28 – Розрахункова схема для визначення кута початку розвантаження компосту з лопаті

У цьому випадку кут початку розвантаження компосту з лопаті можна визначити за виразом:

$$H - h - R - R \sin \varphi_0 = 0; \quad \sin \varphi_0 = \frac{H - h}{R} - 1; \quad \varphi_0 = \arcsin\left(\frac{H - h}{R} - 1\right) \quad (1.71)$$

де H – висота бурта, м;

h – висота установки барабана, м;

R – радіус барабана, м.

Загальновідомо, що крайня точка лопаті виконує одночасно поступальний і обертальний рух описуючи при цьому трохоїду, рівняння якої записують у вигляді:

$$\begin{cases} x(t) = R \sin(\omega t) + vt, \\ y(t) = R(1 - \cos(\omega t)). \end{cases} \quad (1.72)$$

де t – час, с;

x, y – координати точки, м;

R – зовнішній радіус робочого органу, м;

ω – кутова швидкість обертання лопаті робочого органу, с⁻¹;

v – швидкість поступального руху робочого органу, м/с.

Виходячи із другого рівняння даної системи та із урахуванням того, що координата по y дорівнює висоті бурта H , можна визначити час повороту барабана від вертикальної вісі до виходу лопаті із компосту за наступним виразом:

$$y(t) = H = R(1 - \cos(\omega t)); \cos(\omega t) = 1 - \frac{H}{R}; t = \frac{1}{\omega} \arccos\left(1 - \frac{H}{R}\right). \quad (1.73)$$

У початковий момент часу лопать знаходиться під кутом $\varphi_0 = B$ до горизонту. У цей момент часу перша порція компосту, яка знаходиться на краю лопаті, покидає її. При куті повороту $\varphi_0 + \Delta\varphi = B + \omega t$ остання порція компосту надходить на край лопаті і також сходить з неї. Таким чином, остання порція компосту проходить деякий шлях по лопаті за час розвантаження t . Для визначення відносної швидкості руху частинки по радіальній лопатці обертового барабана з урахуванням опору середовища, який пропорційний швидкості руху, скористаємося схемою дії сил на частинку, що знаходиться на лопатці обертового барабана, приведену на рис. 1.29. В цьому випадку диференціальне рівняння руху матиме наступний вигляд [105, 185]:

$$m \frac{dv_R}{dt} = m \frac{d^2 r}{dt^2} = mr\omega^2 - mfk_1 \omega r - 2fm\omega \frac{dr}{dt} - mk_1 \frac{dr}{dt} - mg[f \cos(B + \omega t) + \sin(B + \omega t)], \quad (1.74)$$

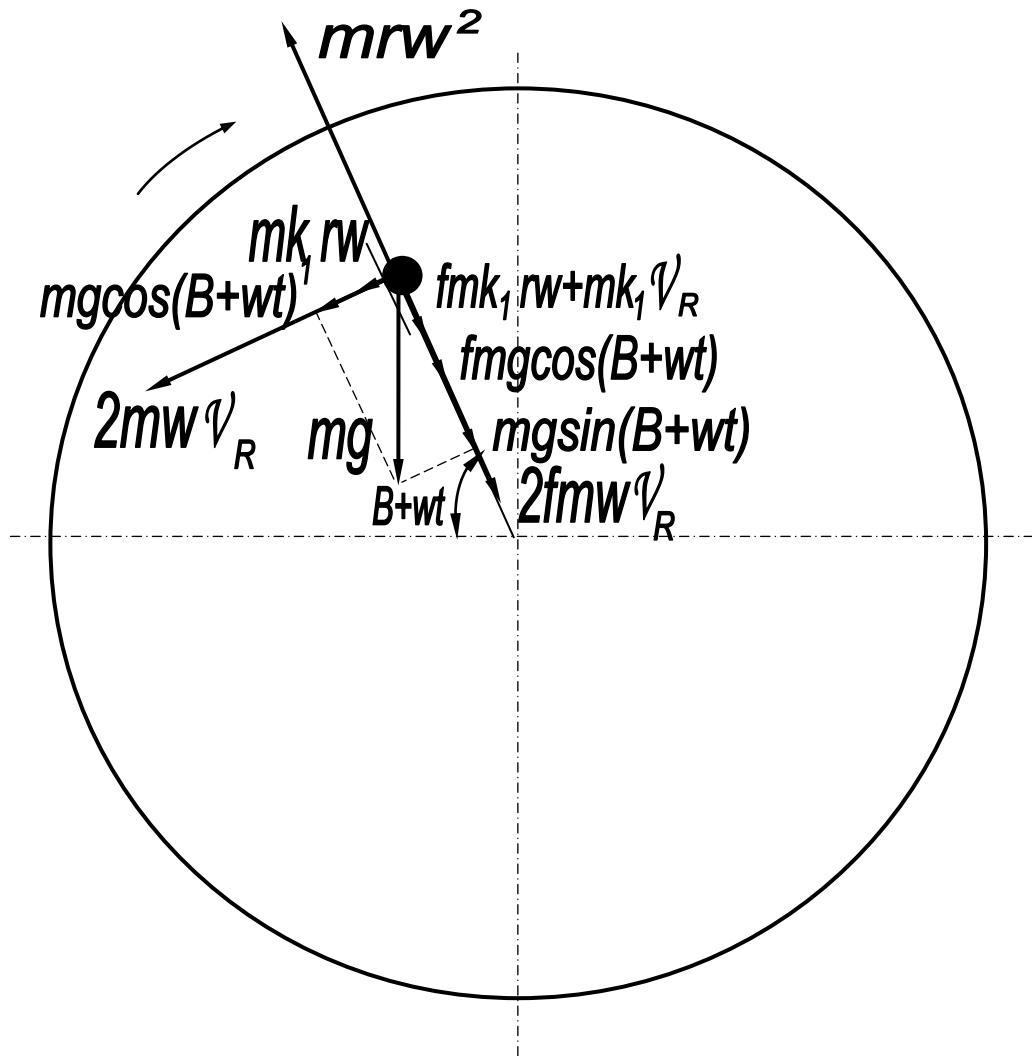


Рис. 1.29 – Розрахункова схема дії сил на частинку компосту, яка сходить з лопаті робочого органу

де m – маса частинки, кг;

w – кутова швидкість обертання барабана, рад/с;

r – поточний радіус положення частинки на лопатці, м;

g – прискорення земного тяжіння, м/с²;

f – коефіцієнт тертя частинки по матеріалу лопатки, відн. од.;

B – початковий кут повороту лопатки барабана, рад.;

t – час повороту барабана, с; v_R – відносна швидкість руху частинки по лопатці, м/с;

mrw^2 – відцентрова сила інерції, Н;

$2mw \frac{dr}{dt}$ – коріолісова сила, Н; mg – сила тяжіння, Н;

mfk_1rw – сила тертя завдяки опору повітря, що притискує частинку до лопатки, Н;

$mk_1 \frac{dr}{dt}$ – сила опору повітря, яка протидіє руху частинки в радіальному напрямі, Н;

k_1 – коефіцієнт пропорційності при ламінарному обтіканні частинки повітрям, с^{-1} .

Коефіцієнт пропорційності k_1 визначає силу опору середовища, яка направлена протилежно напрямку швидкості руху частинок і пропорційна швидкості польоту частинки в першій степені, коли повітря обтікає частинки ламінарним потоком при числах Рейнольдса менших 5 [52]. Виходячи з цього можемо записати:

$$k_1 = \frac{3\pi\eta d_E}{m} = \frac{3\pi\eta d_E}{\rho V} = \frac{18\eta}{\rho d_E^2} \quad (1.75)$$

де η – динамічна в'язкість середовища, Н с/м²;

d_E – розміри частинки через діаметр еквівалентного шару, м;

ρ – щільність матеріалу частинки, кг/м³;

V – об'єм частинки, м³.

На основі рівняння (1.74) можемо записати:

$$r'' + (2fw + k_1)r' - (w^2 - fk_1w)r = -g[f \cos(B + wt) + \sin(B + wt)]. \quad (1.76)$$

Дане рівняння є лінійним рівнянням другого порядку з постійними коефіцієнтами та правою частиною у вигляді тригонометричного поліному [102]. Загальновідомо, що відповідне йому однорідне диференціальне рівняння

матиме вигляд:

$$r'' + (2fw + k_1)r' - (w^2 - fk_1w)r = 0, \quad (1.77)$$

а його корені:

$$\lambda_1 = -\left(fw + \frac{k_1}{2}\right) + \sqrt{w^2(1+f^2) + \frac{k_1^2}{4}}; \quad (1.78)$$

$$\lambda_2 = -\left(fw + \frac{k_1}{2}\right) - \sqrt{w^2(1+f^2) + \frac{k_1^2}{4}}, \quad (1.79)$$

де λ_1, λ_2 – корені характеристичного рівняння, c^{-1} .

Загальне рішення диференційного рівняння матиме вигляд [102]:

$$r = C_1 \exp(\lambda_1 t) + C_2 \exp(\lambda_2 t) + r_{\text{ЧР}}. \quad (1.80)$$

Часткове рішення неоднорідного диференційного рівняння знаходимо у вигляді тригонометричного полінома [102]:

$$r_{\text{ЧР}} = M \cos(B + wt) + N \sin(B + wt). \quad (1.81)$$

де $r_{\text{ЧР}}$ – часткове рішення неоднорідного диференційного рівняння, м.

Підставивши часткове рішення, а також його першу $r'_{\text{ЧР}} = -M\omega \sin(B + wt) + N\omega \cos(B + wt)$ й другу похідну $r''_{\text{ЧР}} = -M\omega^2 \cos(B + wt) - N\omega^2 \sin(B + wt)$ у вихідне диференційне рівняння, отримаємо:

$$\begin{aligned}
& -M\omega^2 \cos(B + \omega t) - N\omega^2 \sin(B + \omega t) + \\
& + (2f\omega + k_1)(-M\omega \sin(B + \omega t) + N\omega \cos(B + \omega t)) - \\
& - (\omega^2 - fk_1\omega)(M \cos(B + \omega t) + N \sin(B + \omega t)) = -fg \cos(B + \omega t) - g \sin(B + \omega t);
\end{aligned}$$

або

$$\begin{aligned}
& -M\omega^2 \cos(B + \omega t) - N\omega^2 \sin(B + \omega t) - \\
& - (2f\omega^2 + k_1\omega)M \sin(B + \omega t) + (2f\omega^2 + k_1\omega)N \cos(B + \omega t) - \\
& - (\omega^2 - fk_1\omega)M \cos(B + \omega t) - (\omega^2 - fk_1\omega)N \sin(B + \omega t) = \\
& = -fg \cos(B + \omega t) - g \sin(B + \omega t);
\end{aligned}$$

Звідки маємо:

$$\begin{cases}
(-2\omega^2 + fk_1\omega)M \cos(B + \omega t) + (2f\omega^2 + k_1\omega)N \cos(B + \omega t) = -fg \cos(B + \omega t) \\
(-2\omega^2 + fk_1\omega)N \sin(B + \omega t) - (2f\omega^2 + k_1\omega)M \sin(B + \omega t) = -g \sin(B + \omega t).
\end{cases} \quad (1.82)$$

Значення коефіцієнтів даного тригонометричного полінома визначимо із системи рівнянь:

$$\begin{cases}
(-2\omega^2 + fk_1\omega)M + (2f\omega^2 + k_1\omega)N = -gf \\
(-2f\omega^2 - k_1\omega)M + (-2\omega^2 + fk_1\omega)N = -g
\end{cases}; \quad (1.83)$$

Визначник якої становить:

$$\begin{aligned}
\Delta &= \begin{vmatrix} -2\omega^2 + fk_1\omega & 2f\omega^2 + k_1\omega \\ -2f\omega^2 - k_1\omega & -2\omega^2 + fk_1\omega \end{vmatrix} = 4\omega^4 - 2\omega^3fk_1 - 2\omega^3fk_1 + \omega^2f^2k_1^2 + \\
& + 4f^2\omega^4 + 2\omega^3fk_1 + 2\omega^3fk_1 + k_1^2\omega^2 = 4\omega^4 + f^2k_1^2\omega^2 + \\
& + 4f^2\omega^4 + k_1^2\omega^2 = 4\omega^4(1 + f^2) + k_1^2\omega^2(1 + f^2) = \omega^2(4\omega^2 + k_1^2)(1 + f^2).
\end{aligned}$$

Значення коефіцієнтів становитимуть:

$$N = \frac{\begin{vmatrix} -2w^2 + fk_1w & -gf \\ -2fw^2 - k_1w & -g \end{vmatrix}}{\Delta} = \frac{2gw^2 - fk_1wg - 2f^2gw^2 - fk_1wg}{w^2(4w^2 + k_1^2)(1 + f^2)} =$$

$$= \frac{2g[w(1 - f^2) - fk_1]}{w(4w^2 + k_1^2)(1 + f^2)};$$

$$M = \frac{\begin{vmatrix} -gf & 2fw^2 + k_1w \\ -g & -2w^2 + fk_1w \end{vmatrix}}{\Delta} = \frac{2gfw^2 - f^2k_1wg + 2fw^2g + k_1wg}{(4w^4 + k_1^2w^2)(1 + f^2)} =$$

$$= \frac{g[4fw + k_1(1 - f^2)]}{w(4w^2 + k_1^2)(1 + f^2)}.$$

Тоді часткове рішення неоднорідного диференційного рівняння матиме вигляд:

$$r_{\text{ЧР}} = \frac{g[4fw + k_1(1 - f^2)]}{w(4w^2 + k_1^2)(1 + f^2)} \cos(B + wt) + \frac{2g[w(1 - f^2) - fk_1]}{w(4w^2 + k_1^2)(1 + f^2)} \sin(B + wt). \quad (1.84)$$

Для часткового рішення рівняння (11) можна записати:

$$\operatorname{tg} \varphi = \frac{gw[4fw + k_1(1 - f^2)]}{2gw[w(1 - f^2) - fk_1]} = \frac{4fw + k_1(1 - f^2)}{2[w(1 - f^2) - fk_1]}; \quad \varphi = \operatorname{arctg} \frac{4fw + k_1(1 - f^2)}{2[w(1 - f^2) - fk_1]},$$

а також:

$$c = \sqrt{\frac{g^2[4fw + k_1(1 - f^2)]^2}{w^2(4w^2 + k_1^2)^2(1 + f^2)^2} + \frac{4g^2[w(1 - f^2) - fk_1]^2}{w^2(4w^2 + k_1^2)^2(1 + f^2)^2}} =$$

$$\begin{aligned}
&= \sqrt{\frac{g^2 \left\{ [4fw + k_1(1-f^2)]^2 + 4[w(1-f^2) - fk_1]^2 \right\}}{w^2(4w^2 + k_1^2)^2(1+f^2)^2}} = \\
&= \sqrt{\frac{g^2 [16f^2w^2 + k_1^2(1-f^2)^2 + 4w^2(1-f^2)^2 + 4f^2k_1^2]}{w^2(4w^2 + k_1^2)^2(1+f^2)^2}} = \\
&= \sqrt{\frac{g^2 [4w^2(4f^2 + (1-f^2)^2) + k_1^2(4f^2 + (1-f^2)^2)]}{w^2(4w^2 + k_1^2)^2(1+f^2)^2}} = \\
&= \sqrt{\frac{g^2(1+f)^2(4w^2 + k_1^2)}{w^2(4w^2 + k_1^2)^2(1+f^2)^2}} = \sqrt{\frac{g^2}{w^2(4w^2 + k_1^2)}} = \frac{g}{w\sqrt{4w^2 + k_1^2}}.
\end{aligned}$$

Тоді повне рішення неоднорідного диференційного рівняння (1.84), як сума загального та часткового рішень матиме вигляд:

$$\begin{aligned}
r &= C_1 \exp(\lambda_1 t) + C_2 \exp(\lambda_2 t) + \\
&+ \frac{g}{w\sqrt{4w^2 + k_1^2}} \sin \left(B + \operatorname{arctg} \frac{4fw + k_1(1-f^2)}{2[w(1-f^2) - fk_1]} + wt \right). \quad (1.85)
\end{aligned}$$

Відносна швидкість руху частинки по лопатці становитиме:

$$\begin{aligned}
v_R &= \frac{dr}{dt} = \lambda_1 C_1 \exp(\lambda_1 t) + \lambda_2 C_2 \exp(\lambda_2 t) + \\
&+ \frac{g}{\sqrt{4w^2 + k_1^2}} \cos \left(B + \operatorname{arctg} \frac{4fw + k_1(1-f^2)}{2[w(1-f^2) - fk_1]} + wt \right). \quad (1.86)
\end{aligned}$$

Прийнявши початкові умови:

$$t = 0; \quad r = R_{II} = R - 0,5d_E; \quad v_R = v_{RII} = 0, \quad (1.87)$$

система рівнянь для визначення постійних величин диференційного рівняння

(1.84) буде мати вигляд:

$$\begin{cases} C_1 + C_2 = R_{II} - \frac{g}{w\sqrt{(4w^2 + k_1^2)}} \sin\left(B + \operatorname{arctg} \frac{4fw + k_1(1-f^2)}{2[w(1-f^2) - fk_1]}\right) \\ \lambda_1 C_1 + \lambda_2 C_2 = -\frac{g}{\sqrt{(4w^2 + k_1^2)}} \cos\left(B + \operatorname{arctg} \frac{4fw + k_1(1-f^2)}{2[w(1-f^2) - fk_1]}\right). \end{cases} \quad (1.88)$$

Визначник даної системи рівнянь становить:

$$\Delta = \begin{vmatrix} 1 & 1 \\ \lambda_1 & \lambda_2 \end{vmatrix} = \lambda_2 - \lambda_1.$$

Значення постійних величин диференційного рівняння (1.89) становитимуть:

$$\begin{aligned} C_1 &= \frac{\begin{vmatrix} R_{II} - \frac{g}{w\sqrt{(4w^2 + k_1^2)}} \sin\left(B + \operatorname{arctg} \frac{4fw + k_1(1-f^2)}{2[w(1-f^2) - fk_1]}\right) & 1 \\ -\frac{g}{\sqrt{(4w^2 + k_1^2)}} \cos\left(B + \operatorname{arctg} \frac{4fw + k_1(1-f^2)}{2[w(1-f^2) - fk_1]}\right) & \lambda_2 \end{vmatrix}}{\Delta} = \\ &= \frac{\lambda_2 R_{II} - \frac{\lambda_2 g}{w\sqrt{(4w^2 + k_1^2)}} \sin\left(B + \operatorname{arctg} \frac{4fw + k_1(1-f^2)}{2[w(1-f^2) - fk_1]}\right)}{\lambda_2 - \lambda_1} + \\ &+ \frac{\frac{g}{\sqrt{(4w^2 + k_1^2)}} \cos\left(B + \operatorname{arctg} \frac{4fw + k_1(1-f^2)}{2[w(1-f^2) - fk_1]}\right)}{\lambda_2 - \lambda_1}; \end{aligned}$$

$$C_2 = \frac{\begin{vmatrix} 1 & R_{II} - \frac{g}{w\sqrt{(4w^2 + k_1^2)}} \sin\left(B + \operatorname{arctg} \frac{4fw + k_1(1-f^2)}{2[w(1-f^2) - fk_1]}\right) \\ \lambda_1 & -\frac{g}{\sqrt{(4w^2 + k_1^2)}} \cos\left(B + \operatorname{arctg} \frac{4fw + k_1(1-f^2)}{2[w(1-f^2) - fk_1]}\right) \end{vmatrix}}{\Delta} =$$

$$= \frac{-\frac{g}{\sqrt{(4w^2 + k_1^2)}} \cos\left(B + \operatorname{arctg} \frac{4fw + k_1(1-f^2)}{2[w(1-f^2) - fk_1]}\right)}{\lambda_2 - \lambda_1} -$$

$$- \frac{\lambda_1 R_{II} - \frac{\lambda_1 g}{w\sqrt{(4w^2 + k_1^2)}} \sin\left(B + \operatorname{arctg} \frac{4fw + k_1(1-f^2)}{2[w(1-f^2) - fk_1]}\right)}{\lambda_2 - \lambda_1}.$$

або

$$C_1 = \frac{\lambda_2}{\lambda_2 - \lambda_1} \left[R_{II} - \frac{g}{w\sqrt{(4w^2 + k_1^2)}} \sin\left(B + \operatorname{arctg} \frac{4fw + k_1(1-f^2)}{2[w(1-f^2) - fk_1]}\right) + \right.$$

$$\left. + \frac{g}{\lambda_2 \sqrt{(4w^2 + k_1^2)}} \cos\left(B + \operatorname{arctg} \frac{4fw + k_1(1-f^2)}{2[w(1-f^2) - fk_1]}\right) \right];$$

$$C_2 = \frac{\lambda_1}{\lambda_2 - \lambda_1} \left[\frac{g}{w\sqrt{(4w^2 + k_1^2)}} \sin\left(B + \operatorname{arctg} \frac{4fw + k_1(1-f^2)}{2[w(1-f^2) - fk_1]}\right) - \right.$$

$$\left. - \frac{g}{\lambda_1 \sqrt{(4w^2 + k_1^2)}} \cos\left(B + \operatorname{arctg} \frac{4fw + k_1(1-f^2)}{2[w(1-f^2) - fk_1]}\right) - R_{II} \right].$$

Для значень постійних величин диференційних рівнянь можна записати:

$$\operatorname{tg} \varphi_1 = \frac{g}{\lambda_2 \sqrt{(4w^2 + k_1^2)}} : \left(-\frac{g}{w \sqrt{(4w^2 + k_1^2)}} \right) = -\frac{w}{\lambda_2};$$

$$\operatorname{tg} \varphi_2 = -\frac{g}{\lambda_1 \sqrt{(4w^2 + k_1^2)}} : \frac{g}{w \sqrt{(4w^2 + k_1^2)}} = -\frac{w}{\lambda_1}$$

$$\varphi_1 = -\operatorname{arctg} \frac{w}{\lambda_2}; \quad \varphi_2 = -\operatorname{arctg} \frac{w}{\lambda_1}$$

$$\begin{aligned} c_1 &= \sqrt{\frac{g^2}{w^2(4w^2 + k_1^2)} + \frac{g^2}{\lambda_2^2(4w^2 + k_1^2)}} = \sqrt{\frac{g^2 \lambda_2^2 + g^2 w^2}{\lambda_2^2 w^2 (4w^2 + k_1^2)}} = \\ &= \sqrt{\frac{g^2 (\lambda_2^2 + w^2)}{\lambda_2^2 w^2 (4w^2 + k_1^2)}} = \frac{g}{w \sqrt{(4w^2 + k_1^2)}} \sqrt{1 + \frac{w^2}{\lambda_2^2}}; \end{aligned}$$

$$\begin{aligned} c_2 &= \sqrt{\frac{g^2}{w^2(4w^2 + k_1^2)} + \frac{g^2}{\lambda_1^2(4w^2 + k_1^2)}} = \sqrt{\frac{g^2 \lambda_1^2 + g^2 w^2}{\lambda_1^2 w^2 (4w^2 + k_1^2)}} = \\ &= \sqrt{\frac{g^2 (\lambda_1^2 + w^2)}{\lambda_1^2 w^2 (4w^2 + k_1^2)}} = \frac{g}{w \sqrt{(4w^2 + k_1^2)}} \sqrt{1 + \frac{w^2}{\lambda_1^2}}; \end{aligned}$$

З урахуванням цього, значення постійних величин диференційного рівняння (1.68) матимуть значення:

$$\begin{aligned} C_1 &= \frac{\lambda_2}{\lambda_2 - \lambda_1} \left[R_{II} - \frac{g}{w \sqrt{(4w^2 + k_1^2)}} \sqrt{1 + \frac{w^2}{\lambda_2^2}} \times \right. \\ &\times \left. \sin \left(B + \operatorname{arctg} \frac{4fw + k_1(1-f^2)}{2[w(1-f^2) - fk_1]} - \operatorname{arctg} \frac{w}{\lambda_2} \right) \right], \end{aligned} \quad (1.90)$$

$$\begin{aligned} C_2 &= \frac{\lambda_1}{\lambda_2 - \lambda_1} \left[\frac{g}{w \sqrt{(4w^2 + k_1^2)}} \sqrt{1 + \frac{w^2}{\lambda_1^2}} \times \right. \\ &\times \left. \sin \left(B + \operatorname{arctg} \frac{4fw + k_1(1-f^2)}{2[w(1-f^2) - fk_1]} - \operatorname{arctg} \frac{w}{\lambda_1} \right) - R_{II} \right]. \end{aligned} \quad (1.91)$$

Результати розрахунків при діаметрі барабана 0,3 м, 6-ти лопатях у поперечному перерізі барабана, ширині лопаті 0,07 м, щільності компосту 500 кг/м^3 та швидкості руху аератора-змішувача 0,1 м/с у графічному вигляді наведені на рис. 1.30 та 1.31.

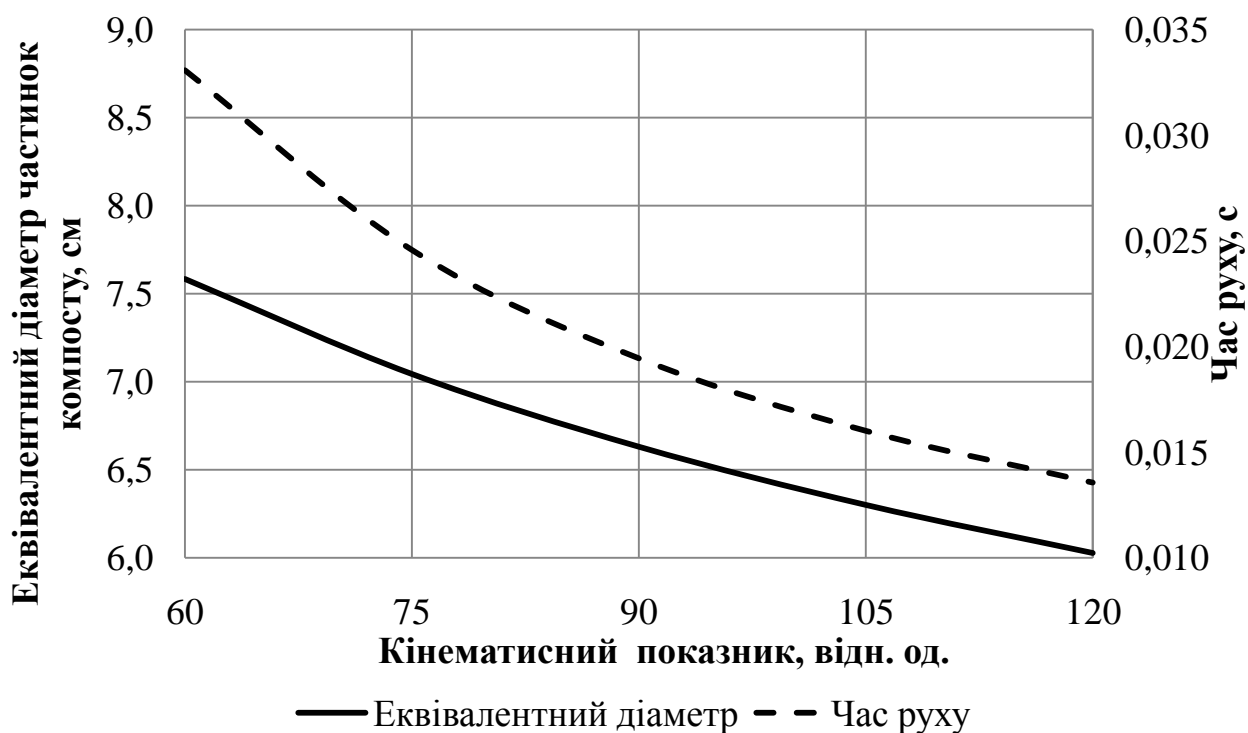


Рис. 1.30 – Зміна еквівалентного діаметра частинок компосту на лопаті та часу їх руху до сходу з лопаті в залежності від кінематичного показника режиму роботи барабана

Таким чином, встановлено, що збільшення величини кінематичного показника режиму роботи барабана аератора-змішувача від 60 до 120 за рахунок зміни кутової швидкості барабана від 20 до 40 рад/с призводить до зменшення еквівалентного діаметра частинок компосту на лопаті із 7,6 до 6 см та часу їх руху до сходу з лопаті з 0,033 до 0,014 с. При цьому початковий кут метання та абсолютна швидкість вильоту частинок компосту з лопаті збільшуються відповідно з 41 до 47 град. та із 6,3 до 12,6 м/с. Розроблена розрахункова модель дозволяє встановлювати параметри завантаження та розвантаження лопатей барабана аератора-змішувача у широких межах значень

конструкційних та технологічних параметрів.

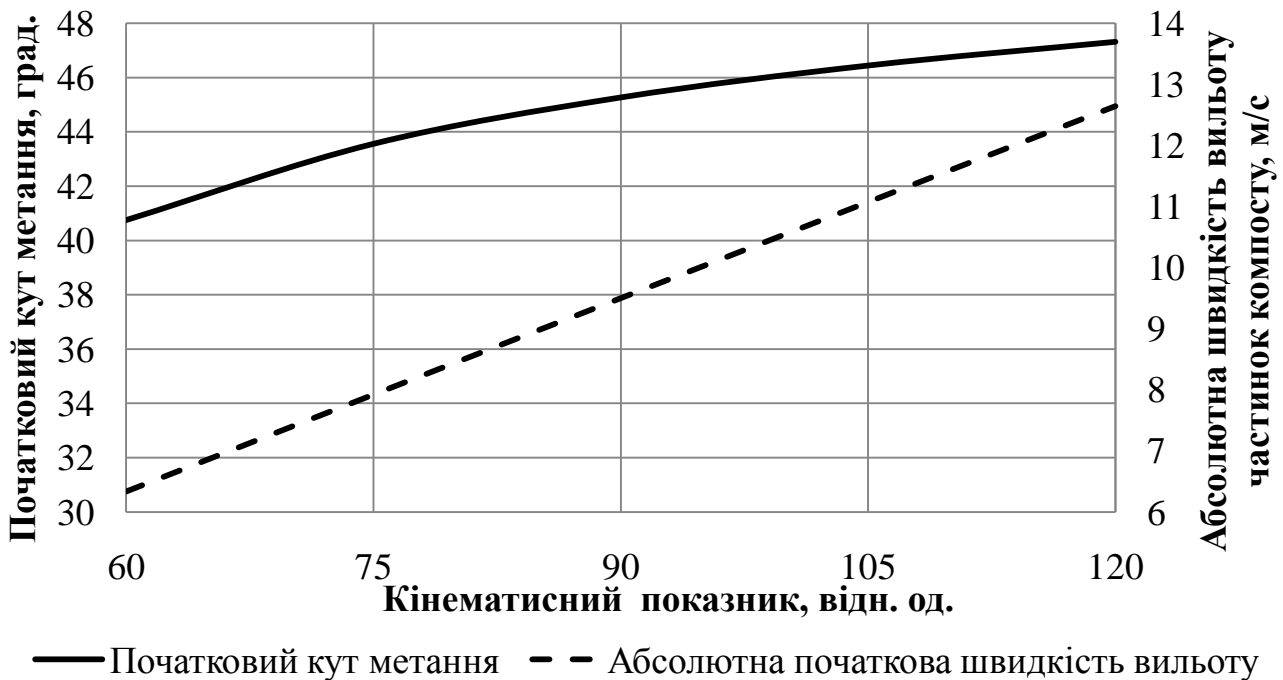


Рис. 1.31 – Зміна початкового кута метання та абсолютної швидкості вильоту частинок компосту з лопаті в залежності від кінематичного показника режиму роботи барабана

Для реалізації третього етапу теоретичних досліджень переміщення часток компосту, а саме визначення траєкторії польоту часток першої і останньої порції матеріалу складемо розрахункову схему (рис. 1.32).

Порція компосту може не розділятися під час руху по лопаті та покидати її рухаючись по відповідній траєкторії. Однак більш ймовірно, що порція компосту на лопаті буде розділятися на окремі частинки, оскільки в при радіальному русі по лопаті в компості мають місце розтягуючі зусилля, що діють на компост [126].

Загальновідомо, що порція компосту відривається від лопаті барабана із швидкістю $v = \sqrt{v_R^2 + (wR)^2}$ під кутом:

$$\alpha_i = \frac{\pi}{2} - \varphi_0 - wt + \arctg\left(\frac{v_R}{wR}\right) \quad (1.92)$$

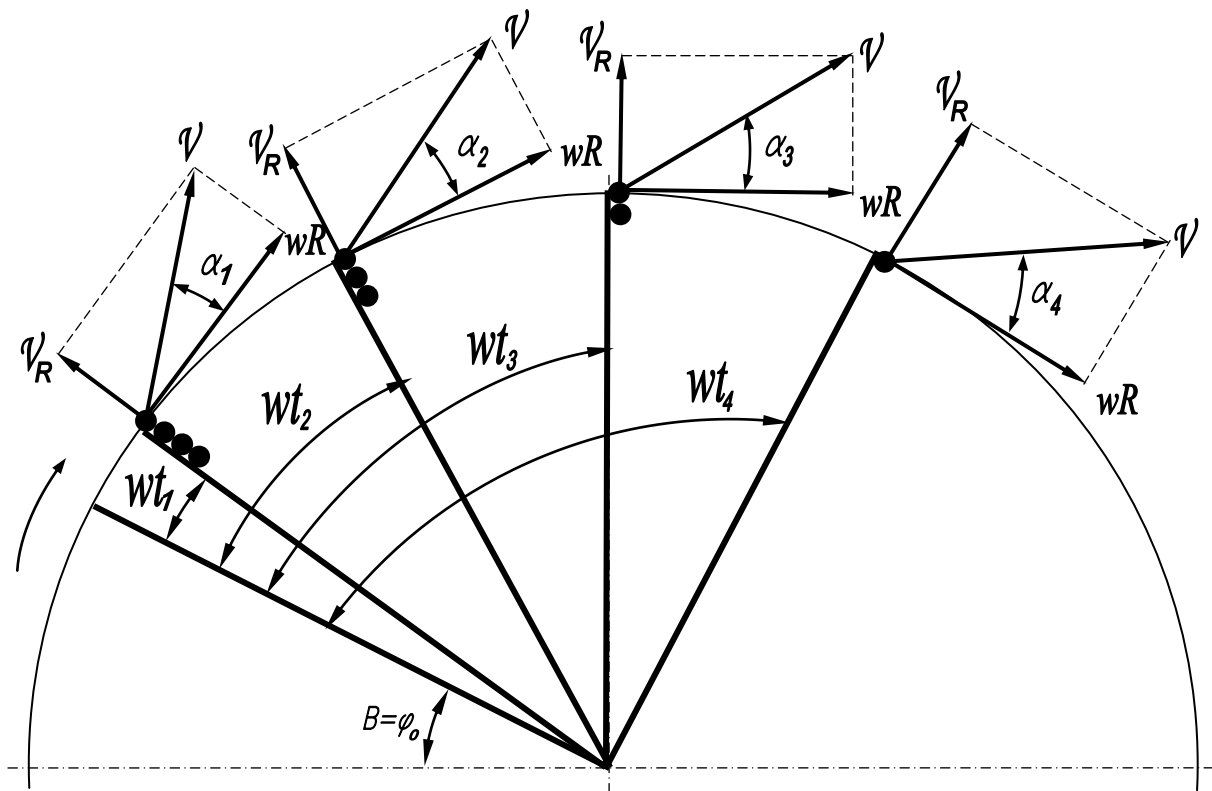


Рис. 1.32 – Розрахункова схема для визначення траєкторії польоту часток першої і останньої порції матеріалу

Після відриву від лопаті на частинку компосту діють сила тяжіння та сила опору повітря. Для розрахунку траєкторії польоту частинки компосту скористаємося імітаційною моделлю, яка враховує квадратичну залежність сила опору повітря від швидкості руху частинки [105].

На рисунку 1.33 приведені залежності початкового кута метання та абсолютної швидкості вильоту частинок компосту по мірі збільшення радіуса завантаження лопаті компостом для випадку, коли частинка компосту розділяється на чотири рівних частинки. Із графіка видно, що перша частинка компосту буде сходити з лопаті при найменшій абсолютній швидкості вильоту за рахунок слабого розгону частинки при русі по лопаті та при найбільшому куті метання. Для кожної послідувочої частинки, яка має менше значення радіуса завантаження, абсолютна швидкість вильоту буде збільшуватися за рахунок розгону частинки при русі по лопаті, а кут метання буде зменшуватися.

Траєкторії руху частинки компосту без її розділення на частинки та при її розділенні на чотири рівних частинки приведені на рис. 1.34.

На основі проведеного аналізу можна стверджувати, що для управління висотою бурта необхідно змінювати кінематичні показники роботи барабана змішувача-аератора.

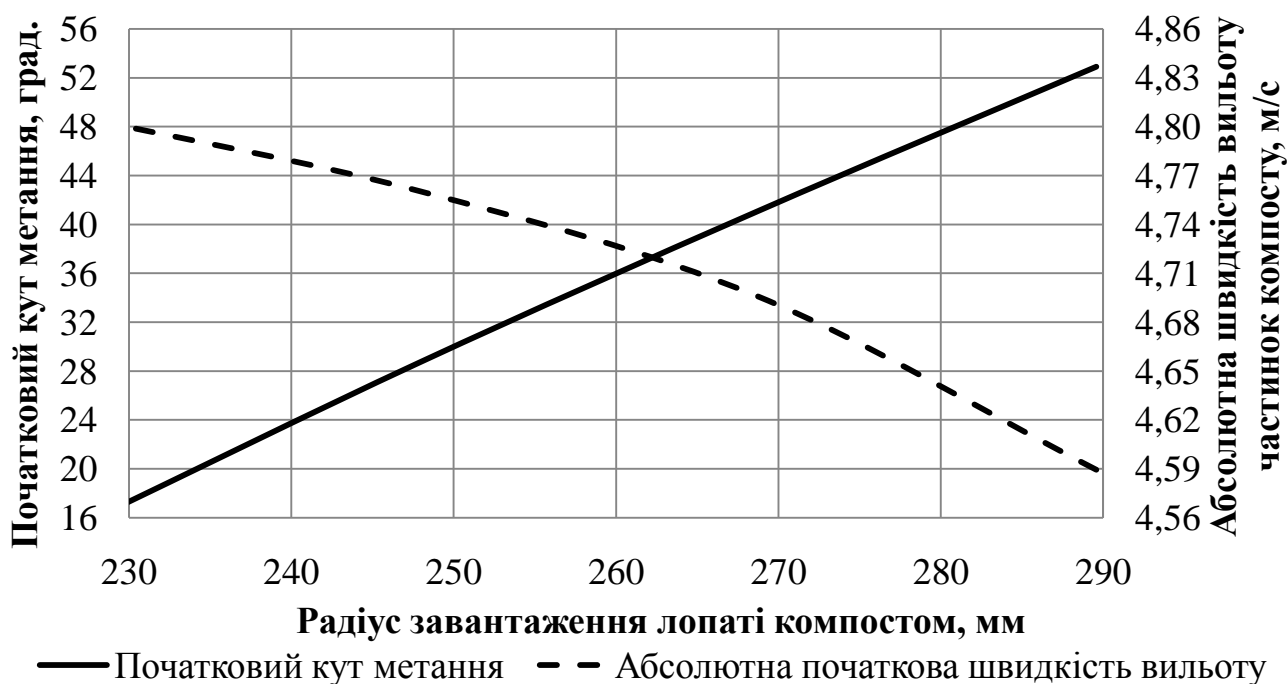


Рис. 1.33 – Залежності початкового кута метання та абсолютної швидкості вильоту частинок компосту по мірі збільшення радіуса завантаження лопаті компостом для випадку, коли частинка компосту розділяється на чотири рівних частинки

1.11 Дослідження процесу взаємодії лопаті барабана з компостом

Фізико-математичний опис процесу стиснення компосту із подальшим його руйнуванням є достатньо складним, оскільки компост є дискретним середовищем із неоднорідними та анізотропними фізико-механічними і реологічними властивостями. Проведені дослідження [205, 266, 273, 330, 207] напруженого стану компосту під дією робочих органів на даний час не призвели до отримання практичних результатів.

При роботі робочого органу (лопатевого, гвинтового) аератора виконується процес відділення часток компостної суміші від основного масиву та їх переміщення (метання).

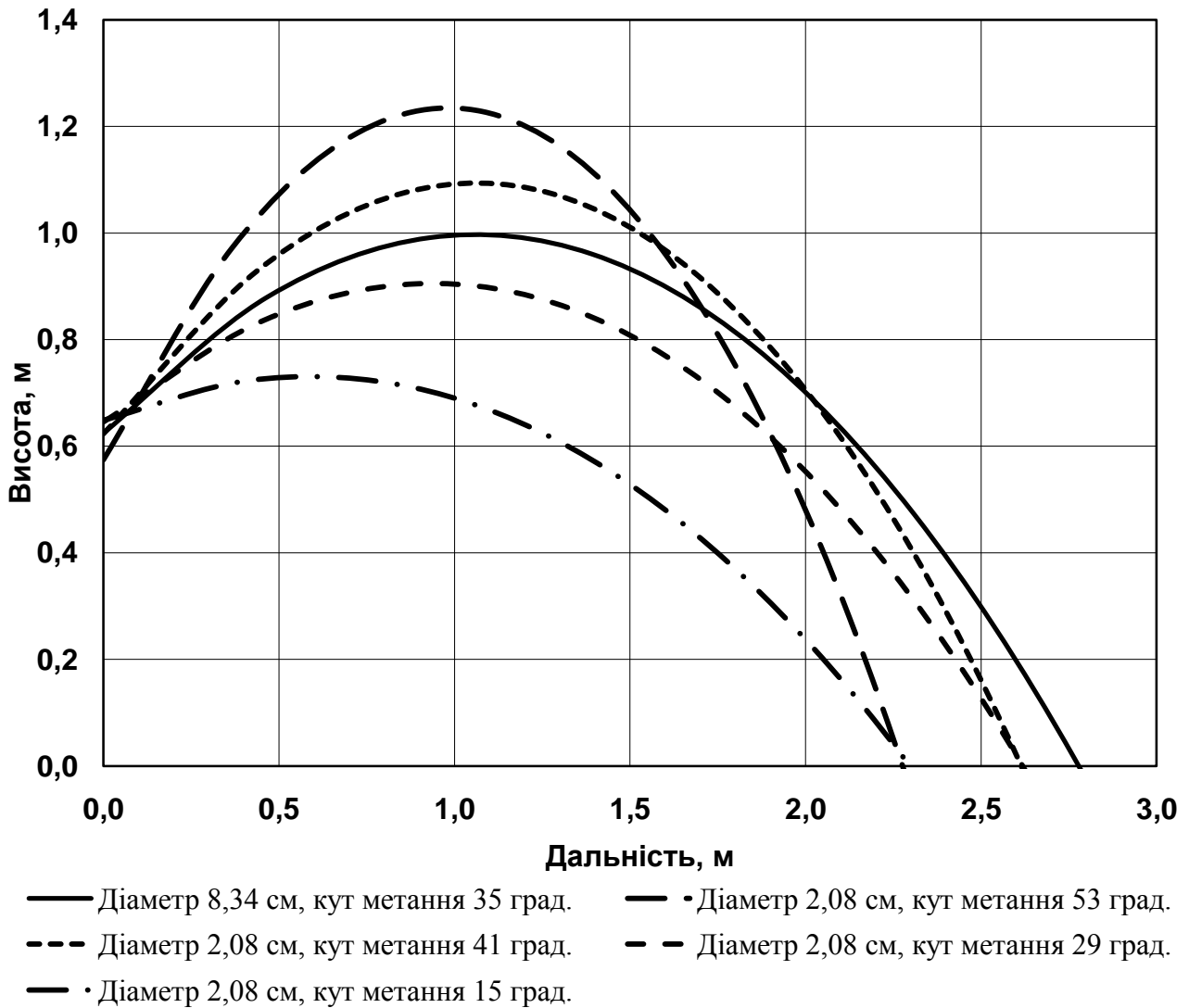


Рис. 1.34 – Траєкторії руху частинки компосту без її розділення на частинки (діаметр частинки 7,6 см) та при її розділенні на чотири рівних частинки

Під час відділення частинки компосту лопаттю, елементарний об'єм dV стискається силами тиску маси компосту над даним елементарним об'ємом і релаксації під ним, а також утримується силами бокового зчеплення з масивом компосту. З боку кромки лопаті на елементарний об'єм dV компостної суміші діє на площі $dh \times db$ сила, яка забезпечує відділення компосту лопаттю. Дії цієї сили

перешкоджає сила опору відділення. Таким чином, сила опору відділення, яка залежить від фізико-механічних властивостей компостної суміші, є основним силовим фактором, що перешкоджає відділенню елементарного об'єму dV від основного масиву компосту.

Елементарна сила опору відділення елементарного об'єму визначається виразом:

$$dF_B = \tau dh db \quad (1.93)$$

де dF_B – елементарна сила опору відділення елементарного об'єму, Н;

τ – опір зсуву різання гною, Па;

dh, db – ширина і висота елементарного об'єму компостної суміші, м.

Відповідно до рівняння Кулона-Мора, опір зсуву по визначеній поверхні руйнування лінійно залежить від нормального напруження компостної суміші [310]:

$$\tau = C_0 + \sigma_n \operatorname{tg} \psi \quad (1.94)$$

де σ_n – нормальне миттєве напруження опору компостної суміші, Па;

C_0 – коефіцієнт зчеплення компостної суміші, Па;

ψ – кут внутрішнього тертя компостної суміші, рад.

Тоді зусилля відділення компостної суміші становитиме:

$$F_B = \int_b \int_h (C_0 + \sigma_n \operatorname{tg} \psi) dh db = (C_0 + \sigma_n \operatorname{tg} \psi) hb \quad (1.95)$$

При переміщенні елементарного об'єму dV компостної суміші переміщається лопаттю по кривій з миттєвим радіусом $r(t)$.

Елементарний об'єм dV знаходиться під дією наступних сил: сила тяжіння, відцентрова сила інерції, сила тертя компосту по лопаті, а також сила Коріоліса. Тоді у алгебраїчній формі можна записати:

$$dF_{II} = (\omega^2 r(t) + fg + 2\omega \dot{r}(t)f + g \sin \alpha) dm \quad (1.96)$$

де dF_{II} – елементарна сила переміщення елементарного об'єму, Н;

m – маса частки компосту, кг;

$r(t)$ – радіус переміщення частки компосту, м;

f – коефіцієнт тертя компосту об матеріал лопаті;

t – час, с;

ω – кутова швидкість обертання лопаті робочого органу, c^{-1} .

Тоді сила переміщення всього об'єму становитиме:

$$F_{II} = m(\omega^2 r(t) + fg + 2\omega \dot{r}(t)f + g \sin \alpha), \quad (1.97)$$

а загальна потужність, що витрачається робочим органом аератора на процес розпушування компосту, становитиме:

$$\begin{aligned} P &= nP_i = n\omega R \sum_{i=1}^n (F_{Bi} + F_{Ii}) = \\ &= n\omega R [(C_0 + \sigma_n tg \psi)hb + m(\omega^2 r(t) + fg + 2\omega \dot{r}(t)f + g \sin \alpha)] \end{aligned} \quad (1.98)$$

де P – потужність розпушування компосту, Вт;

P_i – потужність розпушування компосту одною лопаттю, Вт;

n – кількість лопатей.

Додавши до потужності розпушування компосту потужність, яка витрачається на здійснення поступального руху змішувача-аератора та потужність, яка витрачається обертання барабана на холостому ході отримаємо загальну потужність, необхідну для роботи змішувача-аератора. Однак ці дані необхідно встановлювати в експериментальних дослідженнях.

1.12 Математична модель механічного змішування компонентів компостної суміші

У залежності від способу вивантаження гною на майданчик для компостування і його фізико-механічних властивостей, форму бурта компостної суміші можна апроксимувати як трикутну, трапецеїдальну і прямокутну. Трикутна і трапецеїдальна форма характеризується висотою H , шириною b і кутом природного ухилу компостної суміші α (рис. 1.35). Прямокутна форма має місце при технології компостування в каналах. У зв'язку з різноманітністю форм та фізико-механічних властивостей гною необхідно мати певні типи робочих органів змішувачів-аераторів для здійснення технологічної операції компостування.

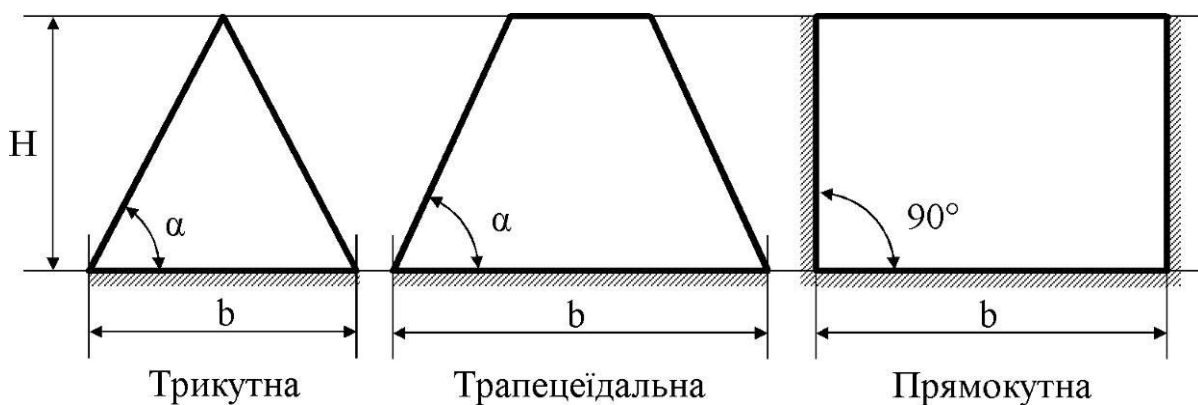


Рис. 1.35 – Форми бурта компостної суміші

Конструкції робочих органів змішувачів-аераторів компостної суміші можна розділити на чотири типи в залежності від виду формованого бурта і фізико-механічних властивостей гною (рис. 1.36). Основними конструктивними елементами, з яких складаються фрезерно-барабані робочі органи є барабан, лопаті похилі, лопаті прямі або гвинт. Прямі лопаті розташовані радіально по центру барабана. Похилі лопаті встановлені симетрично відносно центру барабана (відповідно симетрично відносно прямих лопатей) і закріплені по гвинтових лініях навивки. Кут атаки похилих лопатей відмінний від кута гвинтової лінії.

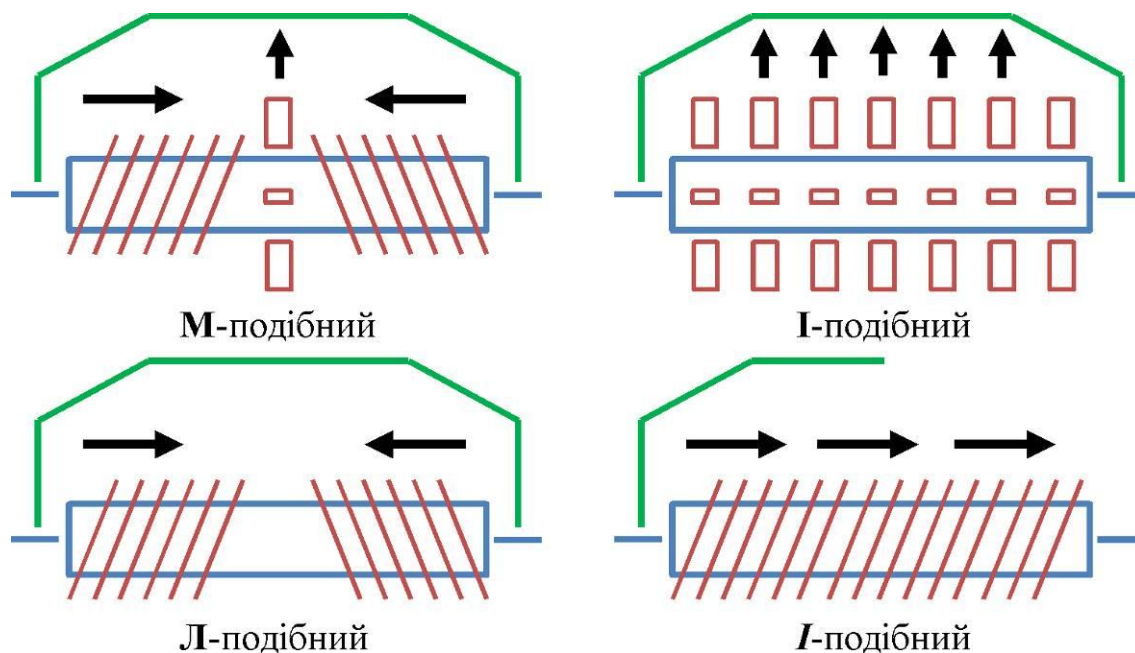


Рис. 1.36 – Типи конструкцій робочих органів змішувачів-аераторів компостної суміші

Під час роботи фрезерно-барабанний робочий орган здійснює одночасно поступальний рух зі швидкістю v та обертальний рух зі швидкістю ω , за рахунок цього взаємодіє із забуртованим компостним матеріалом. Похилі лопаті або гвинт, врізаючись в структуру компостного матеріалу, відокремлюють певну частину його й одночасно змішують, розпушують, пересувають і перекидають позаду барабана формуючи новий бурт. Прямі лопаті, які працюють у зоні найбільшої висоти бурту, виконують відокремлення матеріалу з масиву бурту, перекидають його з одноразовим формуванням нового бурту. Важливим параметром є наявність технологічно вільної зони за робочим органом, що обмежує можливість повторного перекидання компостної маси. Під час роботи як прямих, так і похилих лопатей (гвинта) в зоні польоту відокремлених часток відбувається насичення суміші киснем і звільнення двоокису вуглецю, що утворився внаслідок мікробіологічних процесів. Перелопачування буртів також супроводжується зниженням температури маси, звільненням вологи та інших газоподібних речовин.

Аналіз технологічних операцій забезпечення механізованого процесу компостування органічних відходів дозволив виділити дві функції: змішування компонентів та вирівнювання їх температури і формування бурта органічної суміші заданої геометричної форми (рис. 1.37).

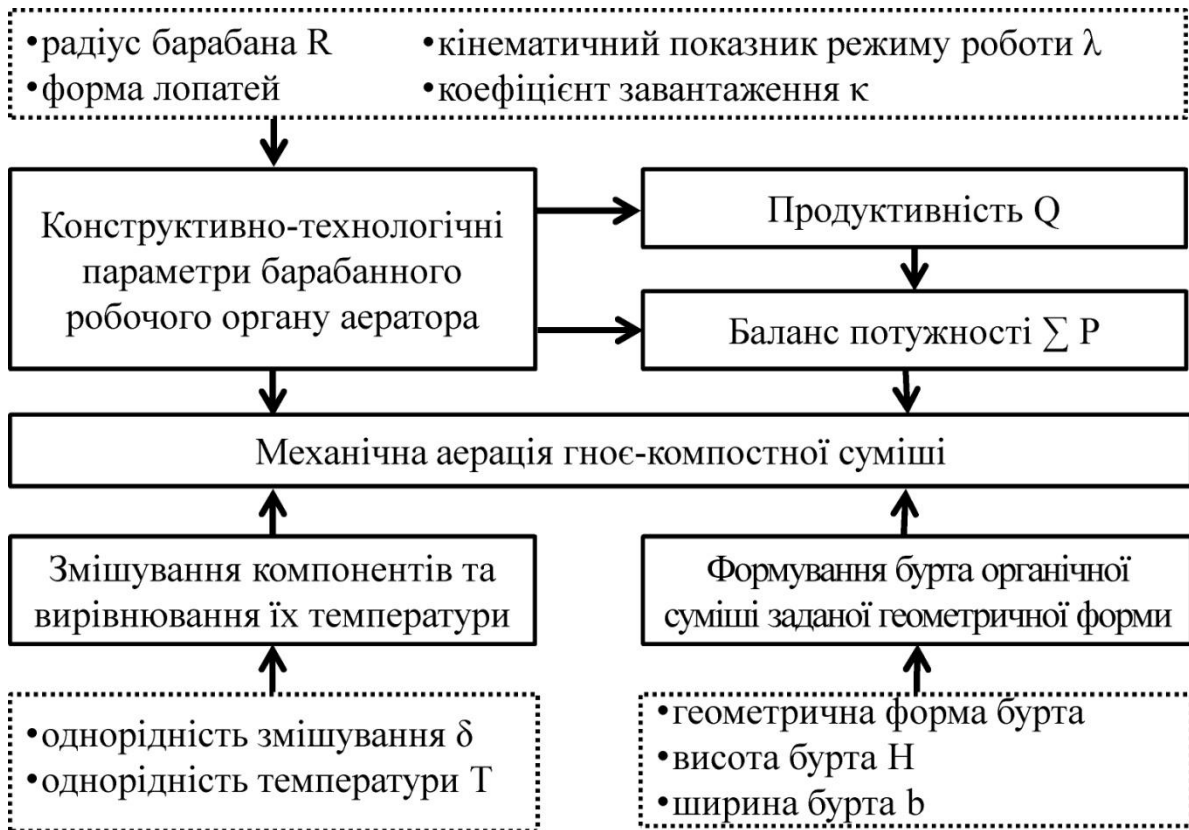


Рис. 1.37 – Взаємозв’язок техніко-технологічних параметрів механізованого процесу компостування органічних відходів

Однією з головних технологічних задач змішувача-аератора є механічне змішування компонентів компостної суміші та вирівнювання їх за температурою. Аналізуючи конструкцію робочого органу змішувача-аератора необхідно підібрати математичну модель технологічного процесу змішування з так званих типових моделей. Сам процес моделювання може здійснюватися за допомогою різних підходів, і в дійсний час їх класифікація включає наступні методи [53]: емпіричні; аналізу структури потоків матеріалу за допомогою функції розподілення часу перебування часток; механіки суцільних середовищ; ентропійно-інформаційні; статистичні.

Широке розповсюдження серед дослідників отримали наступні типові математичні моделі структури потоку матеріалу: моделі ідеального витиснення та ідеального змішування, дифузійна та комбінована моделі [170, 56]. Однак процес змішування необхідно розглядати як складну фізико-механічну систему.

Стратегія комплексного системного аналізу фізико-механічної системи передбачає, на початковому етапі, якісний аналіз [180]. При цьому, для процесу змішування виділяються два рівня ієрархії фізико-механічних ефектів і явищ, а саме сукупність фізико-механічних явищ в локальному обсязі (мікрорівень) та в обсязі всього апарату (макрорівень).

Під локальним для процесу змішування розуміється деякий елементарний об'єм, в якому міститься досить багато частинок дисперсних фаз. Структурна схема ефектів першого рівня ієрархії фізико-механічної системи для суміщеного процесу змішування-подрібнення досить докладно розглянута в роботі [181], але вона може бути використана і при аналізі процесу змішування, після внесення відповідних змін. У цій роботі також зазначається, що при якісному аналізі структури процесу змішування виділяються два аспекти: смисловий і математичний. Далі, в рамках математичного аспекту, проведено якісний аналіз можливих математичних підходів, які можуть бути покладені в основу опису процесу змішування компостної суміші. Для змішувача-аератора можна записати наступний зв'язок між вхідними і вихідними параметрами [194]:

$$C(t)_{\text{вих}} = A(C(t)_{\text{вх}}) \quad (1.99)$$

де $C(t)_{\text{вих}}$ – миттєве значення концентрації ключового компонента в готової суміші;

$C(t)_{\text{вх}}$ – миттєве значення концентрації ключового компонента у вхідному потоці; A – оператор перетворення.

Дифузійна модель процесу змішування компостної суміші відповідає

потокі з поршнеvim рухом матеріалу при наявності поздовжнього і поперечного перемішування частинок. Основне рівняння має вигляд:

$$\frac{dC}{dt} = -v \frac{dC}{dx} + D_4 \frac{d^2C}{dx^2} + \frac{D_R}{R_n} \frac{d}{dR} \left(R \frac{dC}{dR} \right) \quad (1.100)$$

де C – концентрація ключового компонента;

t – час; v – лінійна швидкість потоку;

x – координата вздовж потоку;

D_4 і D_R – коефіцієнти подовжнього і поперечного перемішування (аналогі коефіцієнтів дифузії);

R_n – радіус поперечного перерізу потоку.

Приведене рівняння для визначення концентрації ключового компонента в суміші є досить складним і не може бути вирішеним аналітичним способом. Тому вирішення задачі перемішування компонентів компостної суміші проведемо з використанням комп'ютерного моделювання з використанням методу дискретних елементів [206, 21].

Метод динаміки частинок полягає у представленні середовища у вигляді сукупності взаємодіючих частинок – матеріальних точок або твердих тіл. Їх рух описується рівняннями класичної механіки. При моделюванні руху частинок за допомогою методу динаміки частинок на кожному кроці ітераційними методами вирішується задача Коші – інтегруються диференціальні рівняння при заданих початкових умовах [2].

Метод дискретних елементів може розглядатися як узагальнення методу кінцевих елементів. При моделюванні процесу цим методом задаються початкові положення і швидкості частинок. Потім, виходячи з цих початкових даних заданих фізичних законів взаємодії частинок, обчислюються сили, що діють на кожен частинку. При цьому можна враховувати самі різні закони взаємодії; достатньо, щоб для їх опису існували розв'язні рівняння. Для кожної частки обчислюється результуюча сила і також вирішується задача Коші на

вибраному відрізку часу. У результаті виходять початкові дані для наступного кроку [15].

Метод дискретних елементів базується на законах збереження імпульсу і моменту імпульсу для моделей Лагранжа багатозфазного середовища [7]. Однак для побудови фізико-математичної моделі необхідно прийняти припущення про те що частинки компонентів представляються у вигляді кульок з визначеною густиною і ефективним діаметром.

Побудову фізико-математичної моделі процесу змішування компостної суміші робочим органом змішувача-аератора виконаємо з використанням пакету програмного забезпечення Star CCM+. Компостна суміш представляється у вигляді сферичних частинок радіусом 2,5 мм. При моделюванні процесу зазначеним методом задаються початкові положення частинок компостної суміші. Потім, виходячи з цих початкових даних заданих фізичних законів контактної взаємодії, обчислюються сили, що діють на кожен частинку в кожній інтервал часу. Для кожної частинки обчислюється результуюча сила і також вирішується задача Коші на вибраному відрізку часу, результатом якої є початкові дані для наступного кроку. У якості фізичних моделей для чисельного моделювання були обрані наступні: поле сили тяжіння, модель дискретних елементів, Лагранжева багатозфазність, модель багатозфазної взаємодії [17].

Для реалізації чисельного моделювання було складено розрахункову схему процесу змішування компостної суміші лопатевим робочим органом (рис. 1.38).

Для чисельного моделювання процесу змішування компостної суміші лопатевим робочим органом були прийняті конструктивно-технологічні параметри, які наведені в табл. 1.10. За фактори чисельного моделювання були прийняті наступні конструктивно-технологічні параметри: частота обертання робочого органу n , лінійна швидкість переміщення робочого органу (або компостної суміші) V і висота вихідного бурта H (межі варіювання представлені в табл. 1.11).

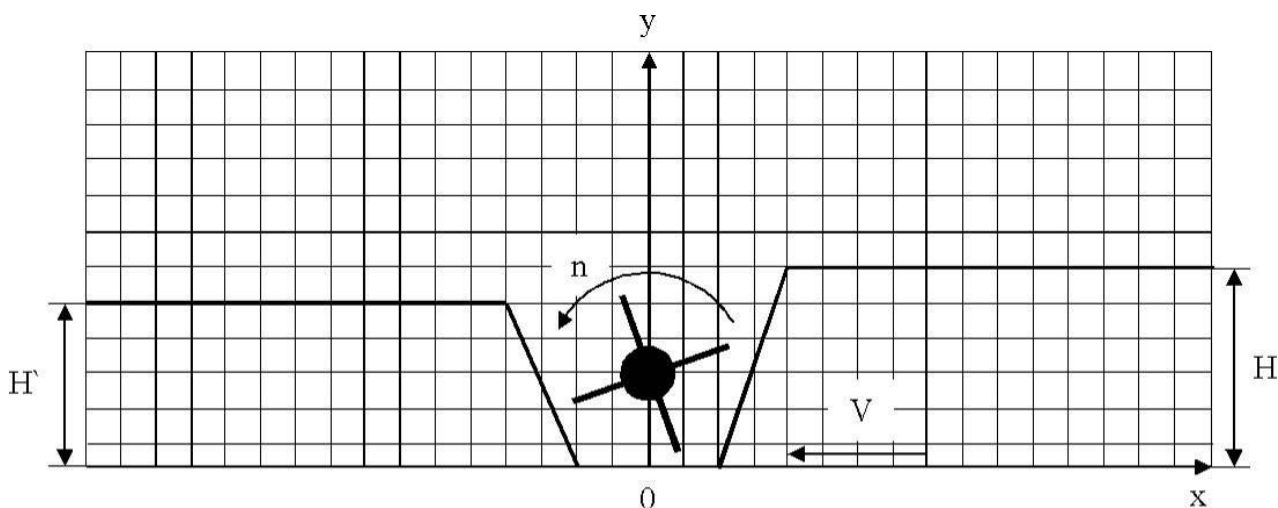


Рис. 1.38 – Розрахункова схема процесу змішування компостної суміші лопатевим робочим органом

Таблиця 1.10 – Конструктивно-технологічні параметри робочого органу змішувача-аератора

Величина	Позначення	Значення
Зовнішній радіус, м	R	0,2
Радіус вала, м	r	0,05
Товщина лопатей, м	δ	0,01
Висота розташування, м	h	0,22

Чисельне моделювання було проведено за повним факторним дослідом із загальною кількістю дослідів – $3^3 = 27$. В якості критерію чисельного моделювання було прийнято висота отриманого бурта компостної суміші і якість її змішування, яка визначалася коефіцієнтом варіації:

$$\delta = 1 - \frac{1}{\bar{C}} \sqrt{\frac{\sum_{i=1}^n (C_i - \bar{C})^2}{n-1}} \quad (1.101)$$

де \bar{C} – середня концентрація матеріалу в бурті; C_i – концентрація матеріалу в i-ой зоні бурта; n – кількість зон в бурті.

Слід зазначити, що бурт був поділений на 10 горизонтальних зон

(рис. 1.39).

Таблиця 1.11 – Рівні варіацій факторами чисельного моделювання

Рівні варіацій факторів	Фактори		
	Частота обертання робочого органу n , об/хв.	Лінійна швидкість переміщення робочого органу (або компостної суміші) V , м/с	Висота вихідного бурта H_0 , м
Верхній рівень (+)	200	0,05	0,3
Основний рівень (0)	400	0,15	0,5
Нижній рівень (-)	600	0,25	0,7
Інтервал варіацій факторів	200	0,1	0,2

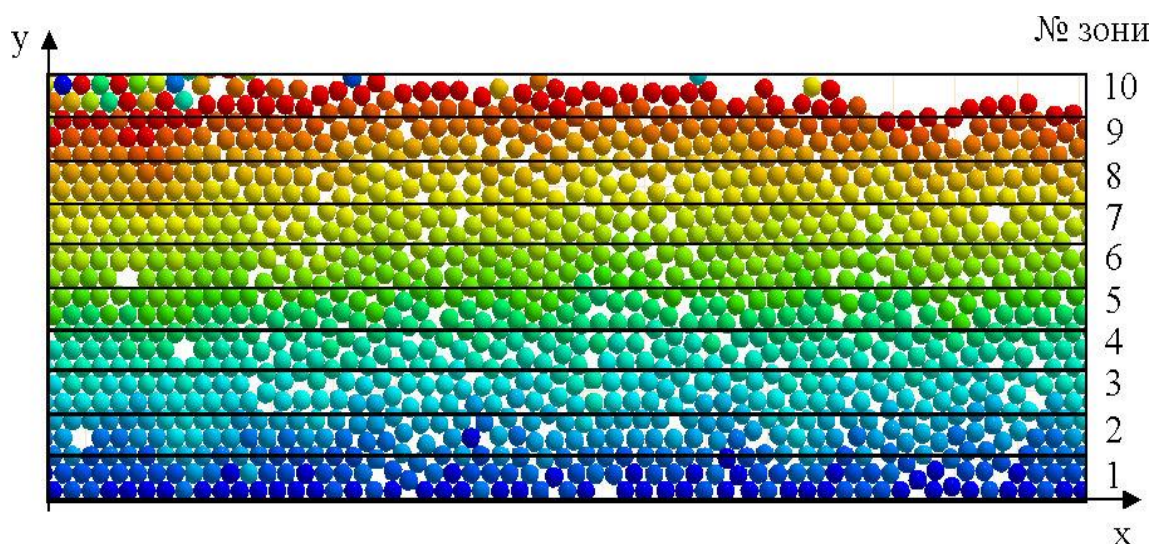


Рис. 1.39 – Схема розміщення зон бурта

В результаті моделювання було отримано візуалізацію технологічного процесу змішування компостної суміші і формування бурта (рис. 1.40). Як видно з рис. 1.40 сформований бурт має меншу висоту на відміну від початкового бурта. Окрім цього візуально видно, що для кожного дослідження якість змішування відрізняється. На підставі цього можна проводити кількісну оцінку технологічного процесу змішування.

Ступінь зменшення висоти бурта після виконання технологічного процесу аерації визначався, як співвідношення висот бурта після та до

змішування, за формулою:

$$\chi = \frac{H}{H_0} \quad (1102)$$

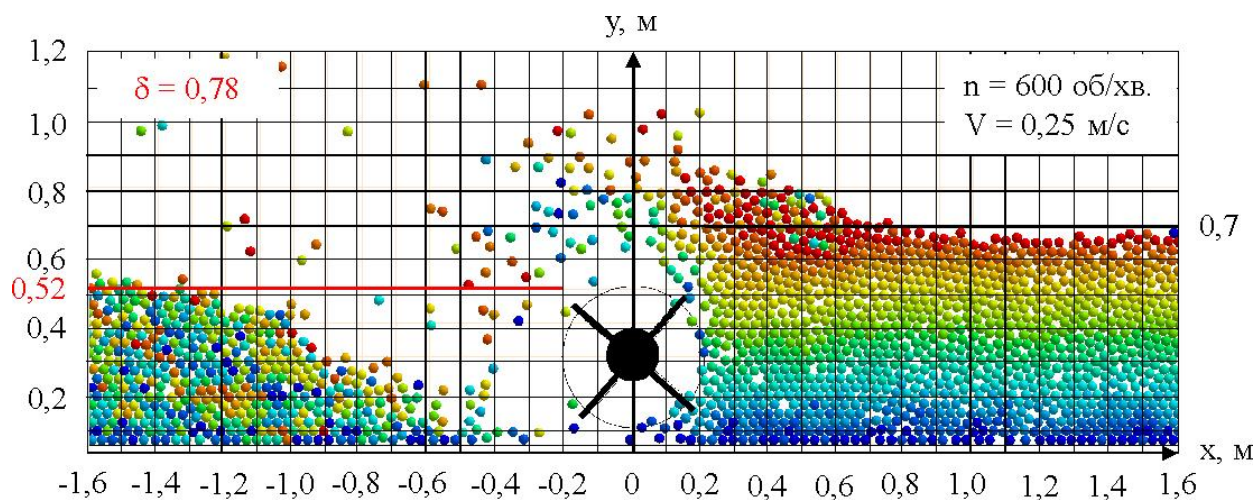


Рис. 1.40 – Візуалізація технологічного процесу змішування компостної суміші і формування бурта

З використанням програмного пакету Mathematica проведено апроксимацію отриманих даних, в результаті якої встановлено рівняння залежності висоти сформованого бурта від факторів досліджень:

$$H = 0,268866 + 0,296528 H_0 + 0,319444 H_0^2 - 0,00103403 n - \\ - 0,000208333 H_0 n + 9,02778 \cdot 10^{-7} n^2 - 1,05417 V + 2,54167 H_0 V + (1.103) \\ + 0,000125 n V + 0,944444 V^2.$$

Графічна інтерпретація залежності (1.103) представлена на рис. 1.41.

Очевидно, що із збільшенням лінійної швидкості переміщення робочого органу і висоти вихідного бурта збільшується і висота сформованого бурта. Однак для певної частоти обертання ($n = 537$ об/хв.) спостерігається мінімальне значення висота сформованого бурта. Апроксимація отриманих даних в програмному пакеті Mathematica дала змогу встановити рівняння залежності

коефіцієнта варіації якості змішування від факторів досліджень:

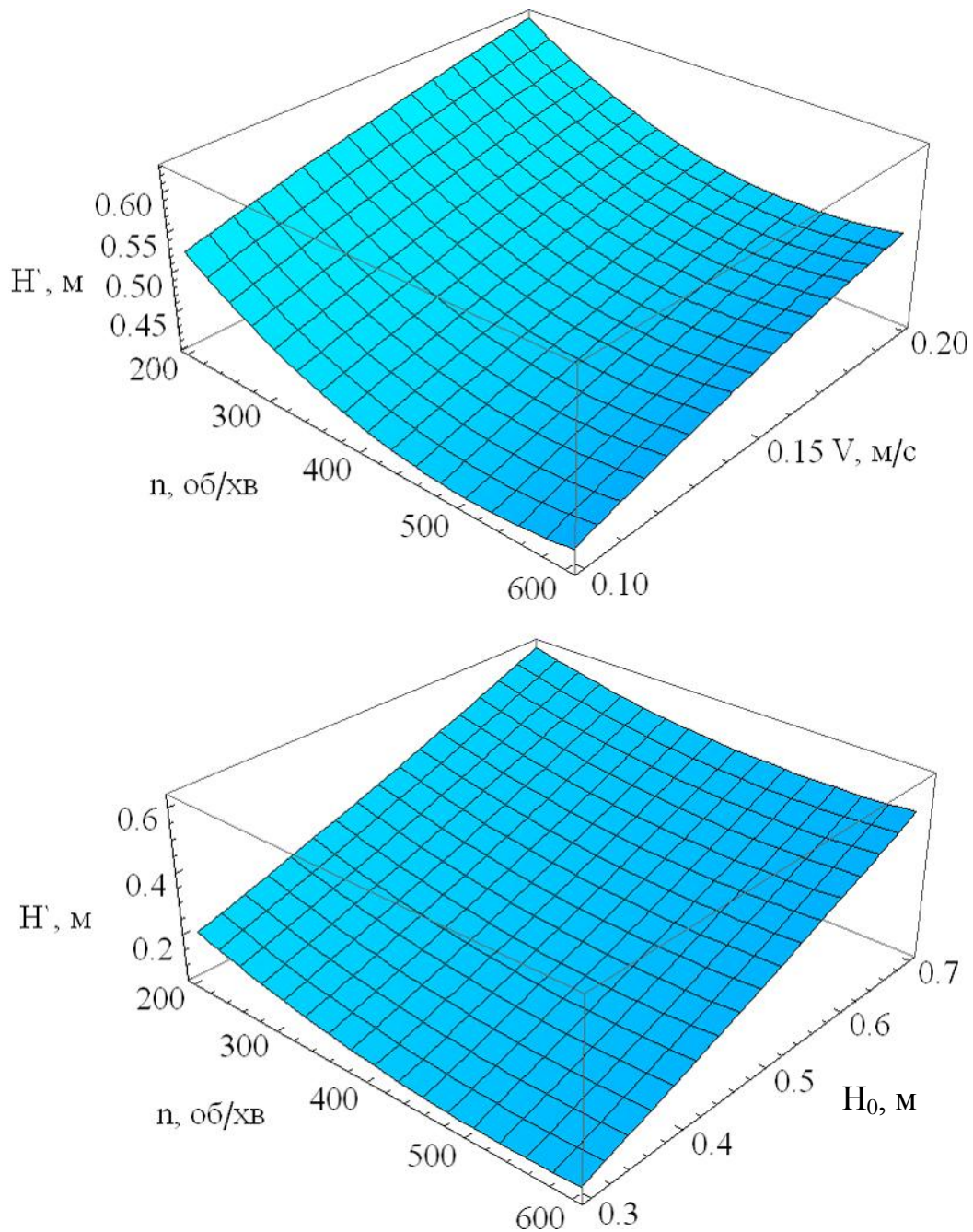


Рис. 1.41 – Залежність висоти сформованого бурта від факторів досліджень

$$\begin{aligned} \delta = & 1,0964 + 0,413927 H_0 - 0,569826 H_0^2 - 0,00161823 n - \\ & - 0,00023426 H_0 n + 1,44573 \cdot 10^{-6} n^2 - 1,94199 V + \quad (1.104) \\ & + 2,33282 H_0 V + 0,00149216 n V + 1,84121 V^2. \end{aligned}$$

Графічна інтерпретація залежності (1.104) представлена на рис. 1.42.

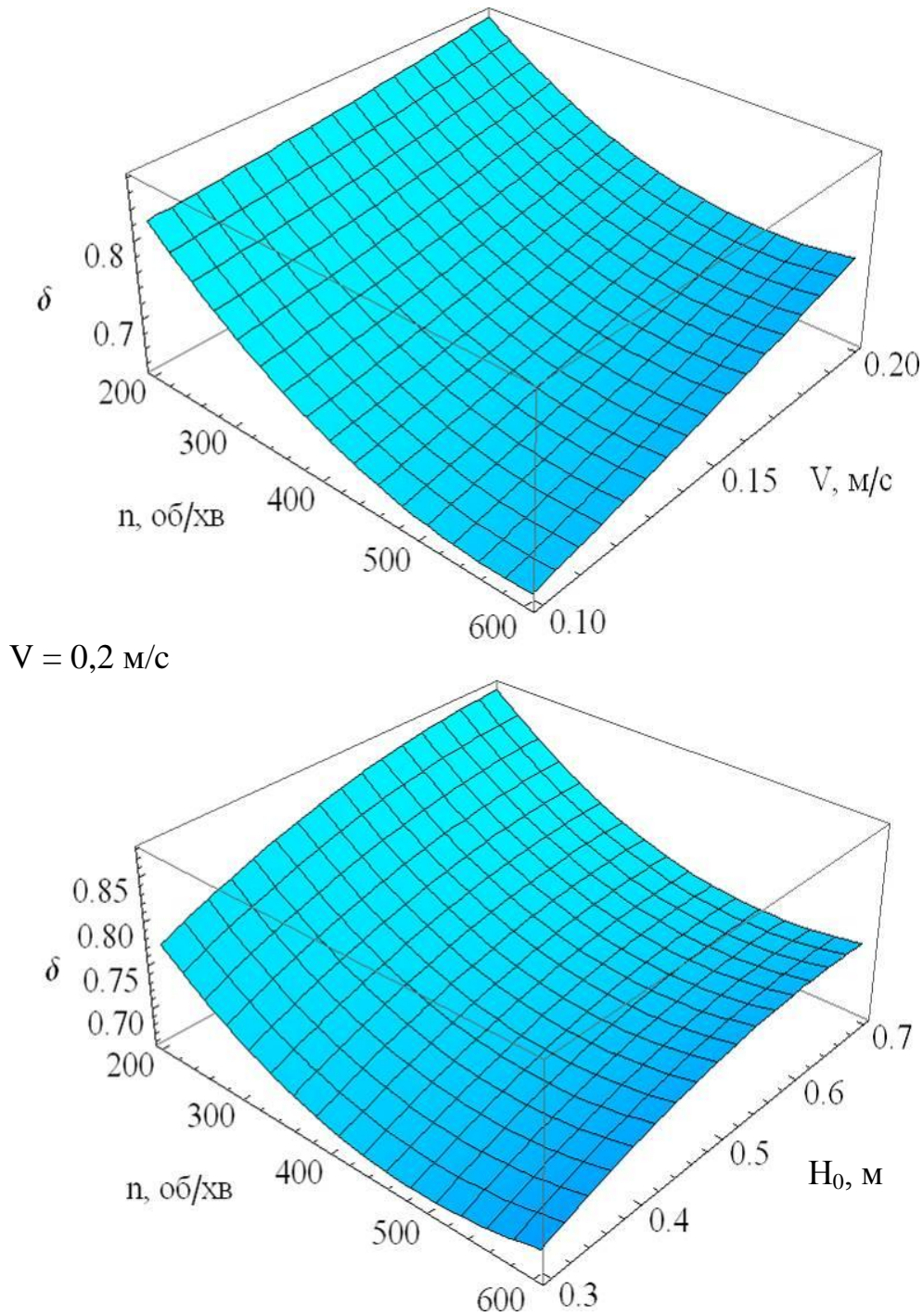


Рис. 1.42 – Залежність коефіцієнта варіації якості змішування від факторів досліджень

Аналіз рис. 1.42 і рівняння (1.104) показує, що із поступовим збільшенням лінійної швидкості переміщення робочого органу і висоти вихідного бурта спостерігається збільшення коефіцієнта варіації якості змішування. Оптимальним є значення частоти обертання робочого органу ($n =$

518 об/хв.), при якому коефіцієнта варіації є мінімальним.

З використанням програмного пакету Mathematica складено математичний вираз, який зв'язав коефіцієнт варіації якості змішування δ із коефіцієнтом завантаження κ і кінематичним показником режиму роботи λ :

$$\delta = 0,667428 + 0,298578 \kappa - 0,0911722 \kappa^2 - 0,00112821 \lambda - 0,000888689 \kappa \lambda + 4,88711 \cdot 10^{-6} \lambda^2. \quad (1.105)$$

Графічна інтерпретація залежності (1.98) представлена на рис. 1.43.

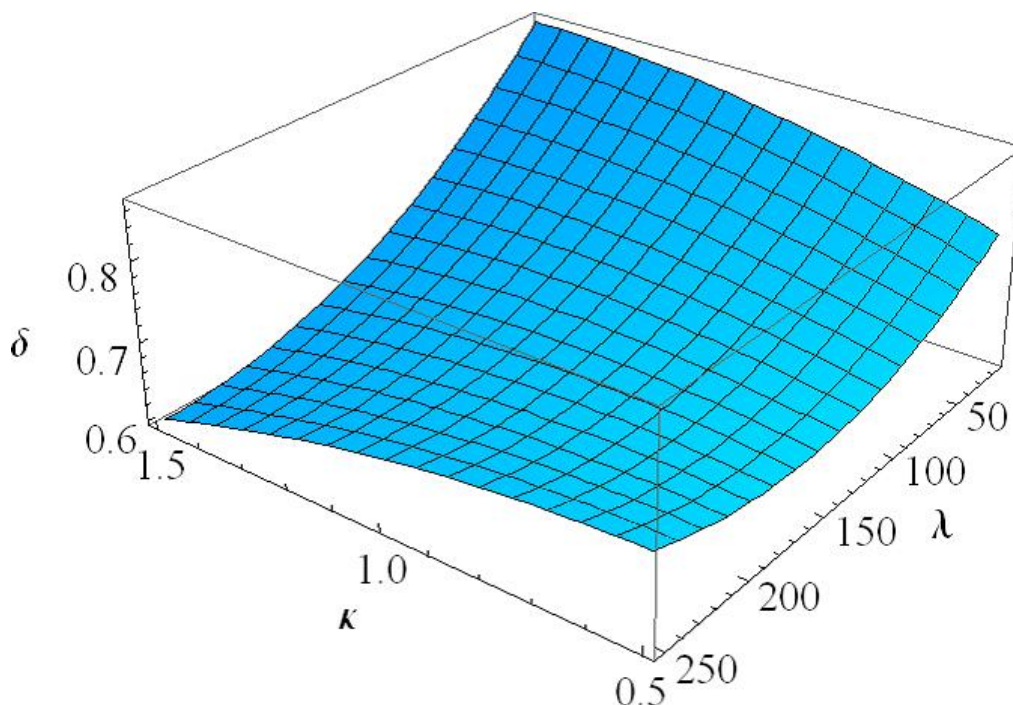


Рис. 1.43 – Залежність коефіцієнта варіації якості змішування δ від коефіцієнта завантаження κ і кінематичного показника режиму роботи λ

Із рис. 1.43 видно, що при низькому значенні кінематичного показника режиму роботи ($\lambda = 16,8$) із збільшенням коефіцієнта завантаження збільшується і коефіцієнта варіації. На відміну від високого значення кінематичного показника режиму роботи ($\lambda = 251,3$), при якому із збільшенням коефіцієнта завантаження коефіцієнта варіації зменшується.

Висновки по розділу 1

1. Розроблена узагальнена структурна схема біологічної та енергетичної конверсії органічної сировини дозволяє на основі заданої структури сівозміни вибрати раціональне по економічній ефективності співвідношення між галузями тваринництва, птахівництва та аквакультури, забезпечивши при цьому виробництво біологічних видів палива на основі ресурсів агроєкосистеми в кількості, яка обмежується, виходячи із необхідності забезпечення балансу гумусу в сівозміні.

2. Самостабілізація вмісту гумусу у ґрунті (без внесення органічних речовин) відбудеться на рівні 1,1 % (згідно моделей, які передбачають обернено пропорційну залежність між зміною вмісту гумусу і вмістом гумусу та часом, а також зміною вмісту гумусу і вмістом гумусу), або взагалі відсутня (згідно моделі, яка передбачає обернено пропорційну залежність між зміною вмісту гумусу і часом). Представлена модель динаміки вмісту гумусу в родючому прошарку ґрунту є адекватною та дозволяє виконувати розрахунки вмісту гумусу в ґрунтах. Наближення розрахункових значень вмісту гумусу від фактичних значень, оцінене індексом детермінації, становить для сівозміни із багаторічними травами 0,938, а для сівозміни без багаторічних трав – 0,87.

3. Отримані на основі рішення диференційного рівняння, яке враховує втрати і надходження гумусу в ґрунт, залежності дозволяють визначити кількість вуглецю негумусової природи, яку необхідно щорічно вносити в ґрунт, щоб не допустити дегуміфікації ґрунту. Аналіз отриманих залежностей дозволяє зробити висновок, що для дотримання умови бездефіцитного балансу гумусу можливе використання 39,7%, 18,1% та 24,4% біомаси для енергетичних потреб для зерно-тваринницького напрямку, зерно-свинарницького та зерно-птаховничого відповідно.

4. Встановлені закономірності виходу гноївки залежно від дози підстилки, які дозволяють здійснювати контрольоване використання гною свиноферм з плануванням його подальшого розподілу на аеробну ферментацію

підстилкового гною та анаеробне зброджування гноївки в біогазових установках з подальшим поверненням гноївки на компостування.

5. У результаті теоретичних досліджень механічного змішування компонентів компостної суміші розроблена математична модель, яка включає систему залежностей ступеня зменшення бурта і коефіцієнта варіації змішування від коефіцієнта завантаження і кінематичного показника режиму роботи. Встановлено, що при низькому значенні кінематичного показника режиму роботи ($\lambda = 16,8$) із збільшенням коефіцієнта завантаження збільшується і коефіцієнта варіації. На відміну від високого значення кінематичного показника режиму роботи ($\lambda = 251,3$), при якому із збільшенням коефіцієнта завантаження коефіцієнта варіації зменшується.

6. Розроблена математична модель процесу роботи фрезерно-барabanного робочого органу, функціонально встановила зв'язок між параметрами пристрою (кількістю лопатей, коловою швидкістю, площею стружки) та висотою бургів компосту. Одержані залежності по визначенню маси відокремлюваної стружки можуть бути прийняті до уваги і використані при визначенні конструктивних і кінематичних параметрів фрезерно-барabanних робочих органів.

7. В результаті теоретичних досліджень процесу взаємодії лопаті робочого органу аератора із гноє-компостною сумішшю встановлено розрахункову формулу для визначення загальної потужності, що витрачається робочим органом аератора в процесі його роботи.

2 МЕХАНІКО-ТЕХНОЛОГІЧНІ ОСНОВИ ПОДРІБНЕННЯ І ЗАГОРТАННЯ СИДЕРАЛЬНИХ КУЛЬТУР

2.1 Аналіз технологій та технічних засобів для подрібнення та загортання сидеральних культур

Агропромислове навантаження на ґрунти в Україні – одне з найвищих в світі. Рівень розораності території країни складає 55%, а сільськогосподарських угідь – майже 80% [139]. Інтенсивний антропогенний вплив на ґрунтове середовище призводить до його деградації. Потребують вдосконалення сучасні технології механізованого обробітку ґрунту [98, 129, 178, 192]. Інтенсивна система землеробства з багатократним використанням робочих органів та рушіїв мобільних агрегатів в кінцевому підсумку веде до деградації ґрунтів. Високі норми внесення мінеральних добрив і інтенсивний обробіток зі значними енергетичними витратами лише маскують втрату природної родючості ґрунтів, основного капіталу, накопиченого за тисячоліття еволюції природних екосистем.

Одним з ефективних засобів підвищення родючості ґрунту є сидерація. Це агротехнічний захід, що полягає в заорюванні у ґрунт спеціально вирощених на зелене добриво рослин. А самі рослини називають сидератами [41, 88, 94, 248].

Відомо, що 200 ц зеленої маси бобових рівноцінно 20 тоннам, а хрестоцвітих культур – 15 тоннам гною. У структурі посівних площ вони мають займати не менше 10 % [258].

Основні сільськогосподарські культури не повністю використовують вегетаційний період, залишається достатня кількість теплих світлих днів та опадів, щоб після збирання основних культур – озимих, ранніх ярих зернових, ранньої картоплі, капусти тощо аби виростити сидерати [95].

Давно відомо, що рослина за рахунок фотосинтезу створює близько 95 % сухої речовини, один квадратний дециметр поверхні листя за годину засвоює з повітря до 7 мг вуглекислого газу.

Ґрунт під сидератами не так перегрівається, не пересихає, в ньому весь час активно діють мікроорганізми, дощові хробаки, які також працюють на підвищення родючості, на збагачення орного шару органічними речовинами. Поверхню ґрунту захищає рослинний покрив і хоч на короткий період створюються умови, наближені до природних для відновлення родючості [94].

При використанні сидератів на зелене добриво, всі 100 % маси, одержаної від фотосинтезу надходить в ґрунт. Навіть при використанні повторних посівів на зелений корм, 50-60 % їхньої маси (70-100 ц/га – коренева система і пожнивні рештки) залишається на полях, а при випасанні – навіть більше, і дає значну прибавку врожаю послідувочої культури.

Упродовж літньо-осіннього періоду ґрунт під сидератами не так розмивається й ущільнюється дощами, вода не стікає по поверхні, не змиває родючого шару, а вбирається ґрунтом і поповнює запаси вологи. Дощові краплі не розмивають грудочки землі, не замулюють пори ґрунту, вони повільно стікають по рослинах.

Дощова вода у верхніх шарах ґрунту розчиняє поживні речовини і виносить у нижні горизонти, звідки рослини їх не використовують, забруднюються ґрунтові води, в той же час коріння сидератів перехоплює ці розчини і використовує для формування маси, фактично залишаючи поживні речовини в орному шарі ґрунту.

Загальновідомо, що газоподібні втрати азоту при внесенні мінеральних добрив на чистому пару у два рази більші ніж під парами зайнятими рослинами.

Під сидератами майже немає бур'янів – вони їх пригнічують, можна з упевненістю сказати, що сидерати очищають землю від бур'янів.

Ґрунт на ділянці, де були з осені заорані сидерати – пухкий, на ньому не застоюється вода, він раніше досягає й дає змогу проводити польові роботи.

Необхідно відзначити і велику фітосанітарну роль, яку відіграють сидерати. Вони нейтралізують ґрунтовтому, несумісність рослин, різко знижують шкоду від шкідників і хвороб.

Широковідомі результати агрономічних дослідів виявили, що найбільш високий урожай біологічної маси в самостійних посівах забезпечив люпин однорічний (табл. 2.1). В середньому за три роки він склав 606 ц/га. Буркун жовтий і білий другого року життя дали відповідно 506 і 540 ц/га біомаси. Із не бобових культур можна виділити редьку масляну.

Таблиця 2.1 – Порівняльна характеристика поживної цінності сидеральних культур

Культура	Накопичено біомаси, ц/га	Акумуляовано в загальній біомасі поживних речовин, кг/га			
		N	P ₂ O ₅	K ₂ O	Всього
Люпин однорічний	606	231	63	209	503
Буркун жовтий в перший рік вегетації	228	104	38	155	297
Буркун жовтий в другий рік вегетації	506	230	72	310	612
Буркун білий в перший рік вегетації	233	113	46	142	301
Буркун білий в другий рік вегетації	540	251	96	299	646
Горох кормовий	304	117	71	215	403
Вика	311	160	73	201	434
Редька масляна	485	86	66	248	400
Кормові боби	177	58	24	59	141

Таким чином, можна виділити наступне призначення сидератів: накопичення азоту (N); накопичення гумусу (поліпшення повітряного і водного режимів ґрунту); менше вимивання мінеральних речовин; більш ефективно використання опадів для формування врожаю; зменшення ерозії (укріплення ґрунту); затінення ґрунту (ґрунтозахист); оструктурування ґрунту (біологічна

обробка ґрунту); рихлення ґрунту і підґрунтя; боротьба з бур'янами (за рахунок затінення і антагоністичної дії); боротьба з шкідниками (зниження чисельності нематод); боротьба з хворобами.

В цілому підвищення врожаїв наступної культури забезпечується при меншому розході азоту чи більшій ефективності впливу заходів (внесення добрив, обробки ґрунту) на врожаї при меншій інтенсивності обробітку ґрунту і зменшеним застосуванням пестицидів.

Побічна дія зеленого добрива: втрата гумусу при занадто інтенсивній обробці ґрунту у теплу пору року (під посів озимої проміжної чи пожнивної культури); надмірно велике споживання води в засушливих областях при неправильному виборі культури чи занадто високих дозах азоту (можлива відсутність чи зрідження сходів внаслідок нестачі води); більше розповсюдження хвороб (зернових, конюшини) чи шкідників (нематод) при помилках (неправильний вибір культури чи тривалості її вирощування); засмічення ріллі насінням, яке важко проростає чи зимуючими видами; труднощі при обробці ґрунту і зниження врожаю наступної культури при занадто великій масі зеленого добрива і неправильного загортання її в ґрунт.

Дуже ефективно спільне використання сидератів і соломи [361]. Солома після мінералізації в ґрунті забезпечує її необхідними макро- і мікроелементами. Із 1 т соломи може синтезуватись близько 180 кг гумусу, а з 1 т гною – 50-60 кг. Але в соломі зернових міститься велика кількість безазотистих речовин: целюлози – 33-35%, гемицелюлози – 21-22 %, лігніну – 18-22%. Широке відношення вуглецю до азоту (80-98:1) стримує біохімічний розклад соломи. В процесі мінералізації соломи целюлозоруйнівні мікроорганізми споживають з ґрунтових запасів мінеральний азот (NH_4 , NO_3). У результаті сильної іммобілізації азоту ґрунтовими мікроорганізмами не бобові культури зазнають нестачі азоту, що негативно позначається на їх рості і розвитку. Щоб цього уникнути необхідно на кожен тону соломи вносити на слабо окультурених ґрунтах 8-10 кг, а на високо окультурених – 5-6 кг мінерального азоту. Але через нестачу азотних добрив, солону у багатьох

господарствах заорюють в чистому вигляді і, як правило, на перших культурах ефективність цього прийому знижується.

При заорюванні лише зеленої маси сидерата переважає мінералізація азоту, який може частково втрачатись. При спільному використанні зеленого добрива і соломи розклад органічної речовини протікає нормально при відношенні C:N в межах 20-30:1, тобто наближується до відношення класичного органічного добрива – гною (25:1). Тому заорювання соломи з бобовими сидератами заслуговує особливої уваги [48].

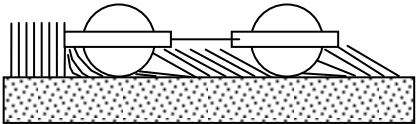
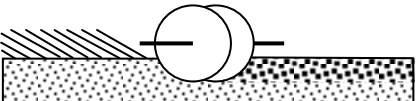
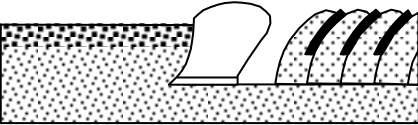
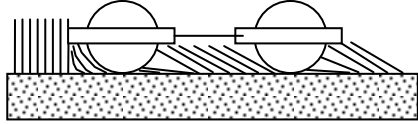
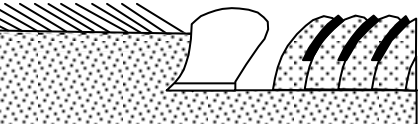
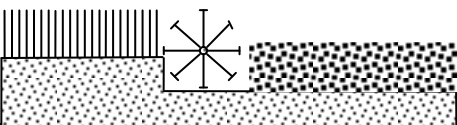
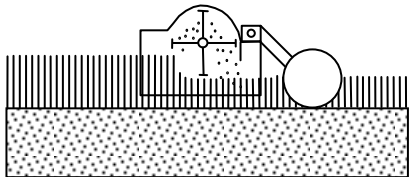
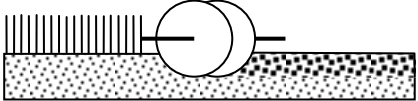

За матеріалами дослідження і досвіду виробництва, можна назвати наступні способи загортання сидератів (табл. 2.2) [318]: прикочування зеленої маси на корені, дискування і заорювання; прикочування і заорювання; фрезерування поля; скошування і подрібнення зеленої маси, дискування чи без нього і заорювання.

Особливого обліку вимагають характер розміщення і кількість рослинних залишків на поверхні поля на момент основного обробітку ґрунту. Поверхневі рослинні залишки по своїй масі іноді в 4-5 разів перевершують кореневі. Тому, на технологічні результати роботи ґрунтообробних машин (забивання, повнота загортання і т.п.) впливають в основному поверхневі залишки. Проблеми з забиванням робочих органів машин для мілкої (8-16 см) обробітку ґрунту виникають при наявності куп соломи, незібраних і полеглих рослин, великої кількості рослинної маси.

У цих випадках можливості і функціональні задачі ґрунтообробних машин істотно розрізняються, навіть у межах одного типу робочих органів [298, 256]. Зауважимо, що ефективних знарядь для виконання мілкої основного обробітку ґрунту за один прохід машинно-тракторного агрегату (полицевих, дискових або чизельних) практично не має на ринку аграрної техніки України, а деякі комбіновані агрегати, що завезені із-за кордону, не адаптовані до вітчизняних умов використання [171, 204, 277, 245, 136, 135, 9].

Рослинні залишки, органічні і мінеральні добрива, внесені в ґрунт, також повинні розташовуватися в ньому певним чином.

Таблиця 2.2 – Види механізованих технологій для загортання сидератів

Схема	Засоби механізації	Пояснення
1. Прикочування зеленої маси на корені, дискування і заорювання		
	Котки водоналивні (ЗКВГ-1,4; СКГ-2-2)	Прикочування
	Дискові борони (БДТ-3; БДТ-7)	Дискування
	Начіпні плуги (ПЛН-3-35; ПЛН-5-35)	Заорювання
2. Заорювання з попереднім прикочуванням		
	Котки водоналивні (ЗКВГ-1,4; СКГ-2-2)	Прикочування
	Начіпні плуги (ПЛН-3-35; ПЛН-5-35)	Заорювання
3. Фрезерування		
	Фрези: Польові (КФГ-3,6) Болотні (ФБН-2; ФБН-1,5)	Фрезерування
4. Скошування і подрібнення зеленої маси, дискування чи без нього і заорювання		
	Косарки роторні, сегментно-пальцеві, косарки-подрібнювачі (КІР-1,5)	Скошування і подрібнення
	Дискові борони (БДТ-3; БДТ-7)	Дискування
	Начіпні плуги (ПЛН-3-35; ПЛН-5-35)	Заорювання

Поповнення ґрунту органічними речовинами, його мульчування, загортання сидеральних культур, подрібненої соломи, стебел, бадилля – це

важливі ґрунтозахисні елементи систем землеробства, які необхідно виконувати на високому технологічному рівні. Тому, ґрунтообробні машини варто розрізняти за глибиною загортання рослинних залишків, органічних і мінеральних добрив, зокрема, при мілкому обробітку ґрунту, рослинна маса по можливості повинна бути рівномірно розподіленою у шарі 0...16 см [275, 149, 237, 150, 291].

Укісні і пожнивні сидерати, які звичайно дають невисокі врожаї зеленої маси (не більше 250 ц/га), з низьким стеблостоем можна з успіхом загортати самим простим способом – заорюванням з попереднім прикочуванням. При високих урожаях сидератів – до 400 ц/га і більше (як правило, на парових полях) їх перед заорюванням необхідно подрібнити.

До недоліків технології, що передбачає прикочування зеленої маси на корені, дискування і заорювання можна віднести: енергоємність, неповне заорювання рослин, втрата поживних речовин в сидератах після дискування, значне ущільнення ґрунту, підсушування зеленої маси, багатоопераційність.

Заорювання з попереднім прикочуванням є менш енергоємною технологією ніж попередня, але при цьому також не забезпечується повне і рівномірне заорювання зеленої маси. До того ж недостатнє прикочування рослин може призвести до забивання плуга.

Обробіток ґрунту фрезами досить енергоємний процес. Витрати енергії при фрезеруванні значно більші, ніж при обробітку пасивними робочими органами, при цьому має місце втрата вологи і недостатнє загортання сидератів у ґрунт [231, 84, 167, 152, 211].

Технології, при якій проводиться скошування і подрібнення зеленої маси, дискування чи без нього, заорювання, властиві такі недоліки: енергоємність, втрата поживних речовин в зеленій масі після скошування і подрібнення, багатоопераційність, неповне заорювання зеленої маси.

У зв'язку з наведеним вище, висунуто наступну наукову гіпотезу: якщо на навісному плугові встановити дисковий подрібнювач та певним чином підібрати параметри робочих органів, можливо раціонально підібрати таку

технологічну схему агрегату, яка дозволить якісно подрібнювати та загортати сидеральні культури, а також зменшити питому енергомісткість процесу за рахунок зменшення проходів агрегату по полю.

2.2 Механіко-технологічне обґрунтування параметрів робочих органів плуга із дисковим подрібнювачем

Найбільш прийнятним для подрібнення стебел сидеральних культур є дискові робочі органи. У порівнянні з іншими робочими органами вони менше забиваються рослинними рештками і не утворюють глиб при роботі на сухих ґрунтах.

При загортанні сидеральних культур, дискові робочі органи виконують наступні операції:

- подрібнення рослинних залишків;
- розпушування ґрунту;
- змішування подрібнених рослинних залишків із ґрунтом.

Основними параметрами сферичного дискового робочого органу є діаметр диска D та радіус кривизни R .

При взаємодії диска із стеблом може виникнути явище буксування, коли стебло, не перерізуючись, протягується диском. Крім цього може виникнути інше явище, при якому стебла не захоплюються дисковим робочим органом, а накопичуються перед ним. Для попередження цих явищ діаметр диска D слід вибирати таким, щоб забезпечити затискання стебла, втискування його в ґрунт і подальше перерізання. Це забезпечуватиметься тоді, коли диск перекочується без ковзання.

Для розгляду взаємодії стебла з диском скористаємося схемою, яка зображена на рисунку 2.1.

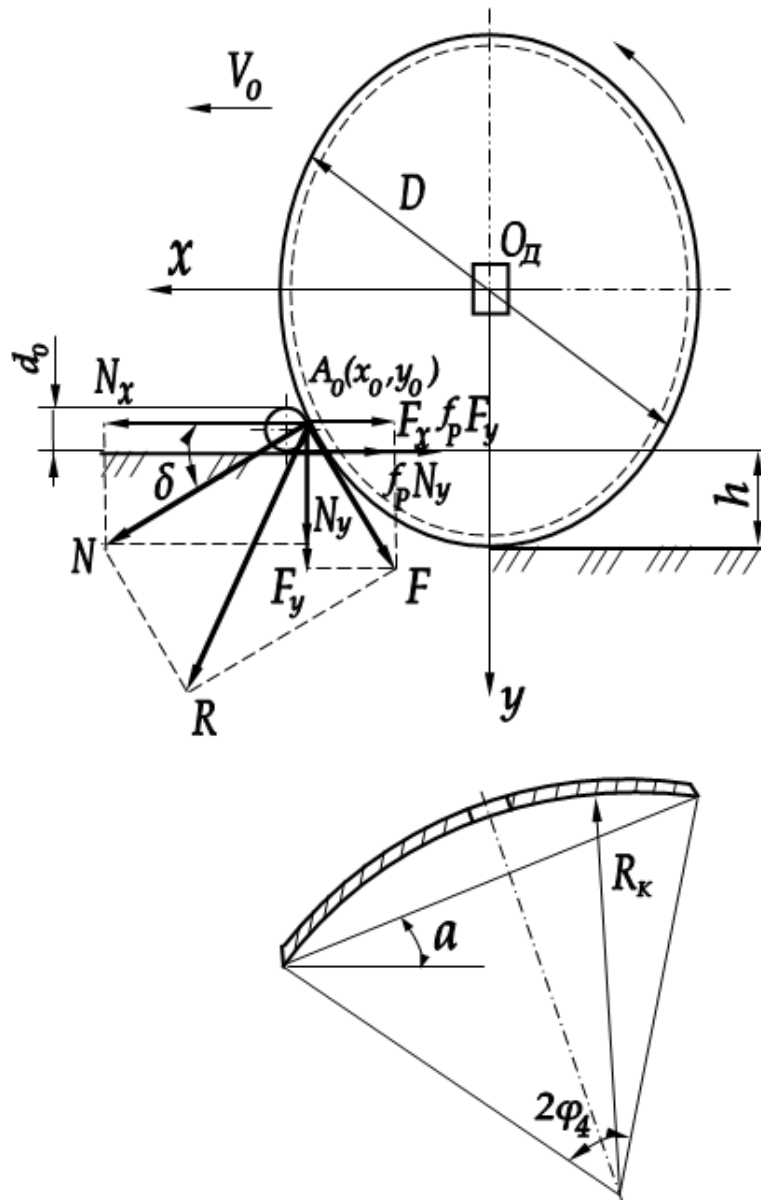


Рис. 2.1 – Схема взаємодії диска із стеблом культури на поверхні поля

Контакт диска діаметром D із стеблом, що лежить під кутом α_1 до напрямку руху знаряддя, відбувається в точці A_0 , що має координати x_0 і y_0 . Як відомо, у момент контакту на стебло діють складові нормальної реакції та сили тертя. При цьому горизонтальна складова нормальної реакції виштовхує стебло із під диска, а горизонтальна складова сили тертя та сили тертя від дії вертикальної складової нормальної реакції та вертикальної складової сили тертя зтягують стебло під диск.

Перешкоджати виштовхуванню стебла буде його затискання між ґрунтом і диском, яке можна виразити наступною умовою:

$$N_x \leq F_x + f_p N_y + f_p F_y, \quad (2.1)$$

де N_x – горизонтальна складова нормальної реакції, Н;

N_y – вертикальна складова нормальної реакції, Н;

F_x – горизонтальна складова сили тертя, Н;

F_y – вертикальна складова сили тертя, Н;

f_p – коефіцієнт тертя рослинних решток по ґрунту, відн. од.

Підставивши значення сил:

$$F = f_c N; F_x = F \sin \delta = f_c N \sin \delta; F_y = F \cos \delta = f_c N \cos \delta, \quad (2.2)$$

де N – нормальна реакція, Н;

F – сила тертя, Н;

f_c – коефіцієнт тертя рослинних решток по сталі, відн. од.;

δ – кут, що визначає напрямок нормалі, рад.,

умова затягування рослинних решток під диск запишеться у наступному вигляді:

$$N_x \leq f_c N \sin \delta + f_p N_y + f_p f_c N \cos \delta. \quad (2.3)$$

Розділивши на N , отримаємо:

$$\begin{aligned} \cos \delta &\leq f_c \sin \delta + f_p \sin \delta + f_p f_c \cos \delta \\ \operatorname{ctg} \delta &\leq f_c + f_p + f_p f_c \operatorname{ctg} \delta \\ \operatorname{ctg} \delta (1 - f_p f_c) &\leq f_c + f_p \\ \operatorname{ctg} \delta &\leq \frac{f_c + f_p}{1 - f_p f_c} \end{aligned} \quad (2.4)$$

Приведемо отриманий вираз до геометричних параметрів диска. Оскільки

площина диска по відношенню до стебла розташовується під деяким кутом, то прийmemo, що поперечний переріз стебла зважаючи на малий діаметр, буде колом діаметром d_o , тоді, як відомо, рівняння кола диска, що є еліпсом виглядатиме таким чином:

$$\frac{x^2}{R^2 \cos^2 \alpha} + \frac{y^2}{R^2} = 1, \quad (2.5)$$

де R – радіус диска, м;

α – кут установки диска, рад.

Із цього виразу обчислимо координату x_o точки контакту A_0 :

$$x_o = \frac{\sqrt{R^2 - y_o^2}}{\cos \alpha}. \quad (2.6)$$

У точці контакту A_0

$$y_o = R - h - 0,5d_o(1 + \cos \delta). \quad (2.7)$$

Враховуючи, що діаметр стебла d_o , який не перевищує 40 мм, значно менше діаметр диска D [331], величиною $0,5d_o(1 + \cos \delta)$ можна нехтувати, тоді

$$y_o = R - h \quad (2.8)$$

де h - глибина обробітку ґрунту, м.

Тоді, геометричну умову затискання стебла між диском і ґрунтом можна записати в наступному вигляді:

$$\operatorname{ctg} \delta = \frac{x_o}{y_o} \leq f = \frac{f_C + f_P}{1 - f_P f_C}, \quad (2.9)$$

або в розгорнутому вигляді

$$\frac{\sqrt{R^2 - (R-h)^2}}{(R-h)\cos\alpha} \leq f. \quad (2.10)$$

Зведемо обидві частини нерівності в квадрат:

$$\frac{R^2 - (R-h)^2}{(R-h)^2 \cos^2 \alpha} \leq f^2.$$

$$\frac{2Rh - h^2 - f^2 (R-h)^2 \cos^2 \alpha}{(R-h)^2 \cos^2 \alpha} \leq 0,$$

звідки, після ряду перетворень, отримаємо квадратну нерівність щодо радіусу диска

$$\frac{f^2 R^2 \cos^2 \alpha - 2h(1 + f^2 \cos^2 \alpha)R + h^2(1 + f^2 \cos^2 \alpha)}{(R-h)^2 \cos^2 \alpha} \geq 0,$$

або

$$\frac{f^2 \left(R^2 - 2h \frac{1 + f^2 \cos^2 \alpha}{f^2 \cos^2 \alpha} R + h^2 \frac{1 + f^2 \cos^2 \alpha}{f^2 \cos^2 \alpha} \right)}{(R-h)^2} \geq 0. \quad (2.11)$$

Оскільки знаменник даної нерівності завжди має позитивне значення, то вона буде виконуватися, лише тоді коли вираз у дужках також буде мати

позитивне значення. Рішаючи квадратне рівняння в чисельнику отримаємо:

$$R_{1,2} = h \frac{1 + f^2 \cos^2 \alpha}{f^2 \cos^2 \alpha} \pm \sqrt{h^2 \frac{(1 + f^2 \cos^2 \alpha)^2}{f^4 \cos^4 \alpha} - h^2 \frac{1 + f^2 \cos^2 \alpha}{f^2 \cos^2 \alpha}};$$

$$R_{1,2} = h \left(\frac{1 + f^2 \cos^2 \alpha}{f^2 \cos^2 \alpha} \pm \sqrt{\frac{1 + 2f^2 \cos^2 \alpha + f^4 \cos^4 \alpha - f^2 \cos^2 \alpha - f^4 \cos^4 \alpha}{f^4 \cos^4 \alpha}} \right).$$

Остаточно отримаємо:

$$R_{1,2} = \frac{h}{f^2 \cos^2 \alpha} \left(1 + f^2 \cos^2 \alpha \pm \sqrt{1 + f^2 \cos^2 \alpha} \right). \quad (2.12).$$

Аналіз показав, що чисельник нерівності (2.11) має позитивне значення при $R \geq R_1$ та $R \leq R_2$. Причому, значення радіуса диска R_2 , для реальних умов обробітку ґрунту, як правило, менше глибини обробітку, а тому радіус диска необхідно розраховувати за виразом:

$$R \geq \frac{h}{f^2 \cos^2 \alpha} \left(1 + f^2 \cos^2 \alpha + \sqrt{1 + f^2 \cos^2 \alpha} \right). \quad (2.13).$$

На рис. 2.2 представлені залежності діаметра диска від коефіцієнта, що враховує тертя $f = \frac{f_C + f_P}{1 - f_P f_C}$ та глибину обробітку ґрунту при величині кута установки дисків $\alpha = 45^\circ$. На графіку приведено мінімальне значення діаметра диска.

Як видно з графіків із зростанням сумарного коефіцієнта, що враховує тертя, мінімальний діаметр дисків знижується. Згідно проведених досліджень [331] коефіцієнт тертя рослинних залишків об ґрунт рівний $f_P = 1 \dots 1,1$, а об сталь – $f_C = 0,5 \dots 0,6$. Тоді коефіцієнт, що враховує тертя знаходиться в межах

$$f = \frac{f_C + f_P}{1 - f_P f_C} = 3 \dots 5.$$

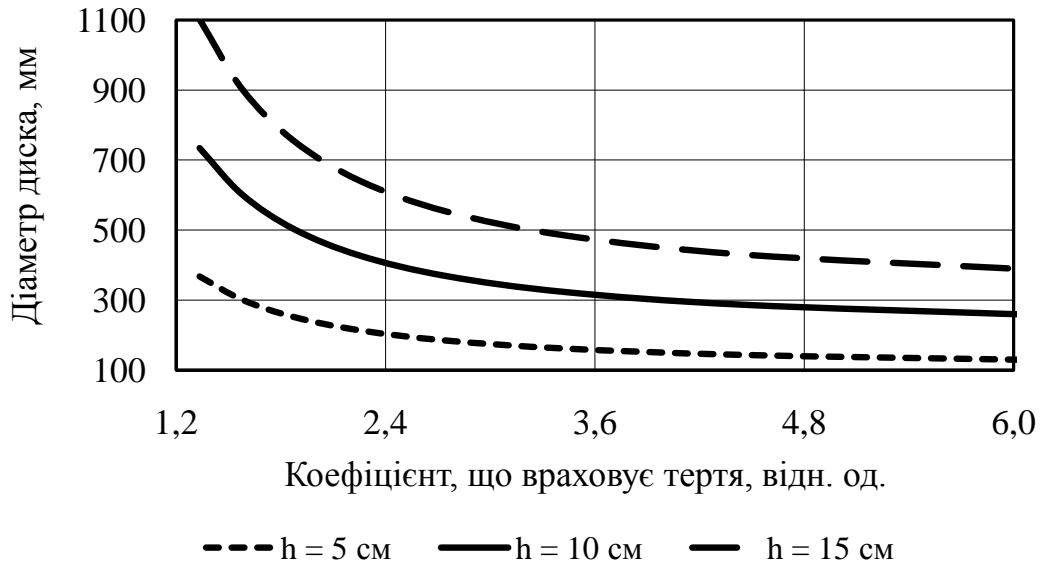


Рис. 2.2 – Залежність діаметра диска подрібнювача від коефіцієнта, що враховує тертя та глибини обробки ґрунту

Радіус кривизни дисків визначається згідно з відомим співвідношенням [43]:

$$R_k = \frac{D}{2 \sin \varphi_4},$$

де φ_4 – кут при вершині сектора.

Таким чином, мінімальний діаметр диску подрібнювача визначається коефіцієнтами тертя рослинних решток по ґрунту й по сталі, кутом установки дисків та глибиною обробітку ґрунту. Встановлено, що при обробітку ґрунту на глибину 5 см мінімальний діаметр диску подрібнювача має становити 120-140 мм, на 10 см – 300-420 мм, на 15 см – 480-640 мм.

Важливим параметром подрібнювача рослинних решток є відстань між

дисками d_0 , оскільки його правильний вибір дозволяє запобігти забиванню дискової батареї стеблами культур і забезпечити їх подрібнення.

Загальновідомо, що довжина сліду диска на поверхні поля становить:

$$l_1 = 2\sqrt{h(D-h)}. \quad (2.14)$$

де l_1 – довжина сліду диска на поверхні поля, м.

Для визначення відстані між дисками розглянемо схему, зображену на рисунку 2.3. У момент контакту стебла рослини W з віссю батареї $O_B - O_B$, стебло відхиляється від нормалі N на кут тертя стебла по сталі φ , який знаходиться в межах від 34° до 39° , тому кут нахилу повної реакції R до осі батареї $O_B - O_B$ рівний $\alpha_2 = 90^\circ - \varphi$. Якщо напрям руху вісі батареї V_0 потрапляє в кут, утворений повною реакцією R і нормаллю N ($\varphi \geq 90^\circ - \alpha$), то унаслідок сили тертя стебло захоплюватиметься віссю $O_B - O_B$ і буде нахилитися до обріза диска. Відповідно, кут атаки, утворений віссю $O_B - O_B$ і напрямом руху V_0 повинен перевищувати кут нахилу повної реакції R до осі батареї $O_B - O_B$:

$$\alpha \geq \alpha_2 = 90^\circ - \varphi. \quad (2.15)$$

Після контакту з віссю похиле стебло вступає у контакт з диском в крайній точці A сліду диска. Умова того, що простір між дисками не буде забиватися виражається в тому, щоб в кожен момент часу стебло розрізалось одним диском. При цьому відрізані шматки не будуть попадати в простір між дисками. Із схеми на рис. 2.3 видно, що у момент контакту стебла з диском в точці A , наступний диск BB_1 повинен вийти з контакту із стеблом своєю крайньою точкою сліду B_1 , тому відстань між дисками d_0 повинна бути більша за подвоєну відстань CD . Із схеми (рис. 2.3) маємо:

$$CD \geq \frac{0,5l_1}{\operatorname{tg}(90^\circ - \varphi)} = \frac{0,5l_1}{\operatorname{ctg}\varphi} = 0,5l_1 \operatorname{tg}\varphi = 0,5l_1 f.$$

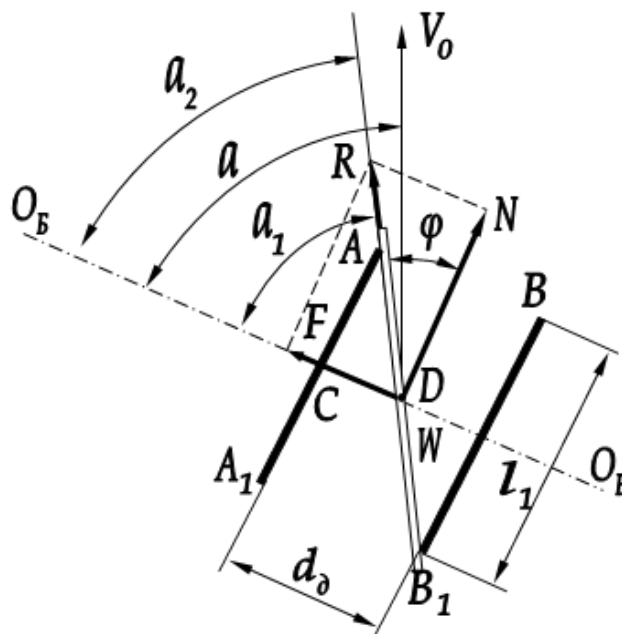


Рис. 2.3 – Схема до визначення відстані між дисками подрібнювача рослинних решток

Остаточно умову для визначення відстані між дисками можна записати в наступному вигляді:

$$d_\partial = 2CD \geq \frac{l_1}{\operatorname{ctg}\varphi} = 2\operatorname{tg}\varphi \sqrt{h(D-h)} = 2f \sqrt{h(D-h)} = fl_1. \quad (2.16)$$

Таким чином, величина відстані між дисками є функцією діаметру диска, глибини обробітку ґрунту та фрикційних властивостей рослинних решток.

На рис. 2.4 представлені залежності відстані між дисками у функції діаметру диска та глибини обробки ґрунту.

Фактичну величину відстані між дисками належить приймати залежно від ступеня подрібнення при дотриманні нерівності (2.16). Чим менше буде відстань між дисками, тим вище буде ступінь подрібнення.

Отже, мінімальна відстань між дисками батареї дисків подрібнювача рослинних решток визначається коефіцієнтом тертя рослинних решток по сталі, діаметром дисків та глибиною обробки ґрунту. Так, при обробці ґрунту дисками діаметром 400 мм на глибину 5 см, мінімальна відстань між дисками батареї дисків подрібнювача має бути 170-180 мм, на 10 см – 230-240 мм, а на 15 см – 255-265 мм.

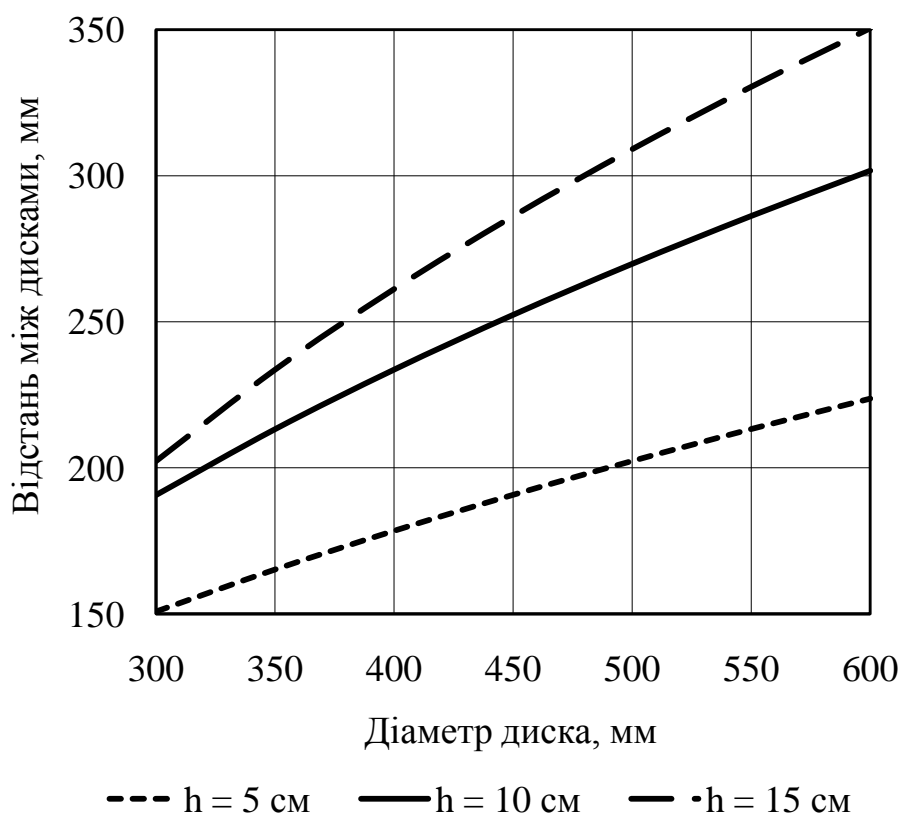


Рис. 2.4 – Залежність відстані між дисками подрібнювача від діаметра дисків та глибини обробки ґрунту

Робочими органами, призначеними для загортання рослинних решток, є корпуси плугів, що мають добре розвинену лемішно-відвальну поверхню.

Для поліпшення загортання рослинних решток корпуси плугів оснащуються допоміжними робочими органами: передплужниками і кутознімами.

Конструкція і теорія передплужника розроблені достатньо детально [43,

331, 97, 305]. Передплужник є зменшеним корпусом плуга, який кріпиться на стійці до рами плуга. Якщо при заорюванні стерні наявність стійки не позначається, то при загортанні довгостеблових рослинних решток наявність стійки передплужника приводить до його забивання. Плуг при цьому виглиблюється і закладення рослинних решток різко погіршується. До того ж передплужник допускає регулювання тільки по висоті та має високу металомісткість.

Кутознім є відсіком поверхні, увігнутим по напрямку руху плуга, який кріпиться у верхній частині бороздового обрізу корпусу плуга. Відсутність додаткової стійки значно знижує вірогідність забивання, а кріплення кутозніма в одній точці забезпечує високий діапазон регулювань.

На рисунку 2.5 представлена компоновка загортаючого робочого органу, в якому основним є корпус плуга, а допоміжним – кутознім, яка дає можливість визначити наступні параметри основного загортаючого робочого органу у якості якого виступає корпус плуга:

a – глибина обробки, мм;

b – ширина захвату корпусу плуга, мм;

γ_0 – кут установки лемеша в плані, град.;

$m(x, y, z)$ – направляюча крива поверхні корпусу плуга, що володіє певними геометричними властивостями;

α – кут кришення, утворений дотичною площиною до направляючої кривої m в початковій точці D ;

$\gamma(u)$ – функція кута нахилу лемішно-відвальної поверхні g_k твірної до стінки борозни;

u – деякий параметр функції $\gamma(u)$ у якості якого, можуть виступати координати x або y ;

γ_{\min} – мінімальне значення функції кута нахилу твірної до стінки борозни, град.;

i – індекс точки інцидентності B_i , твірної g_{ki} і направляючої $m(x, y, z)$

$(i = 1, 2, 3, \dots, i, \dots, n)$;

q – відстань площини направляючої кривою від носка лемеша, мм;

H_{\max} – максимальна висота відвала, мм;

H_n – висота польового обріза, мм.

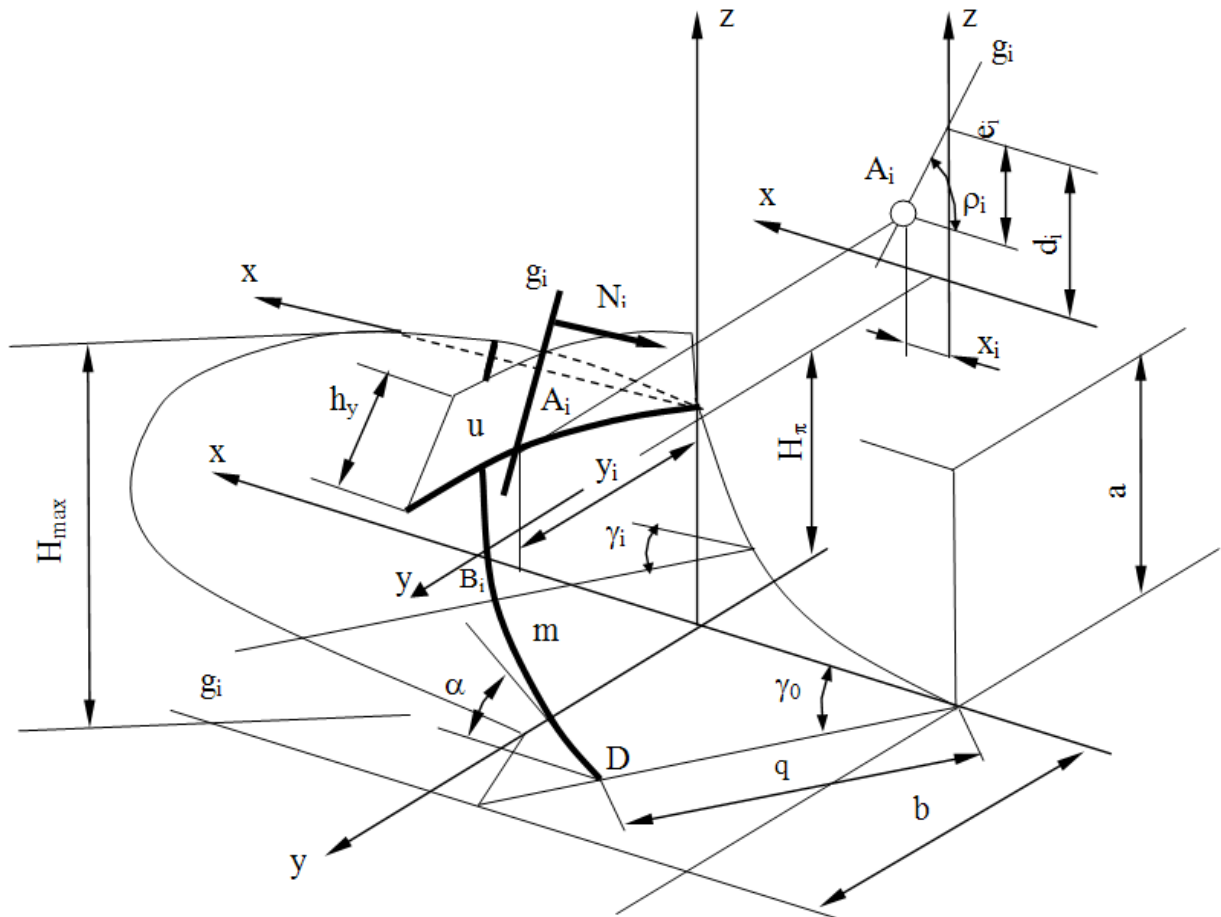


Рис. 2.5 – Компонівка загортаючих робочих органів

До параметрів кутозніма можна віднести наступні:

$u(x, y, z)$ – направляюча крива поверхні кутозніма;

g – твірна поверхні кутозніма;

N – нормаль до поверхні кутозніма;

$\varepsilon(y)$ – функція кута нахилу нормалі N до поверхні кутозніма в горизонтальній площині;

$\mu(y)$ – функція кута нахилу нормалі N до поверхні кутозніма у вертикальній площині;

i – індекс точки інцидентності A_i з поверхні твірної кутозніма g_i і направляючою кривою $u(x, y, z)$ ($i = 1, 2, 3, \dots, n$);

y – координата, виступаюча як параметр функцій $\varepsilon(y)$ і $\mu(y)$;

h_y – ширина кутозніма.

Обґрунтування цих параметрів відповідно до фізико-механічних властивостей ґрунтів дозволяє отримати необхідну якість закладення рослинних решток.

Завданням кутозніма, як допоміжного загортаючого робочого органу, є поліпшення закладення рослинних залишків, що знаходяться на поверхні поля. Це досягається відділенням від перетину пласта кута і скиданням його на дно борозни, випереджаючи пласт, що обертається.

Кут нахилу відваленого пласта залежатиме від того, яку частину пласта відокремить кутознім, тому це питання вимагає спеціальних досліджень. На рис. 2.6 зображена схема обороту пласта в припущенні, що його поперечний перетин $ABCD$ є плоскою фігурою, яка не змінюється при переміщенні.

При оранці перетин пласта $ABCD$, згідно відомій схемі Лямбручині-Рідольфі, обертаючись навколо ребра A займає положення $AB_1C_1D_1$ коли діагональ пласта AC_1 розташовується вертикально. У цьому положенні кут, відокремлюваний кутознімом має найбільшу площу.

Позначимо площу, відокремлювану кутознімом $N_1C_1P_1$. Її величина істотно залежатиме від висоти установки кутозніма від дна борозни h . Ця площа визначиться трикутником $N_1C_1P_1$.

Після положення $AB_1C_1D_1$ пласт повертається до тих пір, поки грань пласта не співпаде з дном борозни. Після цього перетин пласта, обертаючись навколо ребра B , його положення позначене B_k , встановиться так, що укіс NP упирається в ребро A раніше відваленого пласта. Це ребро позначене на

точкою A_3 .

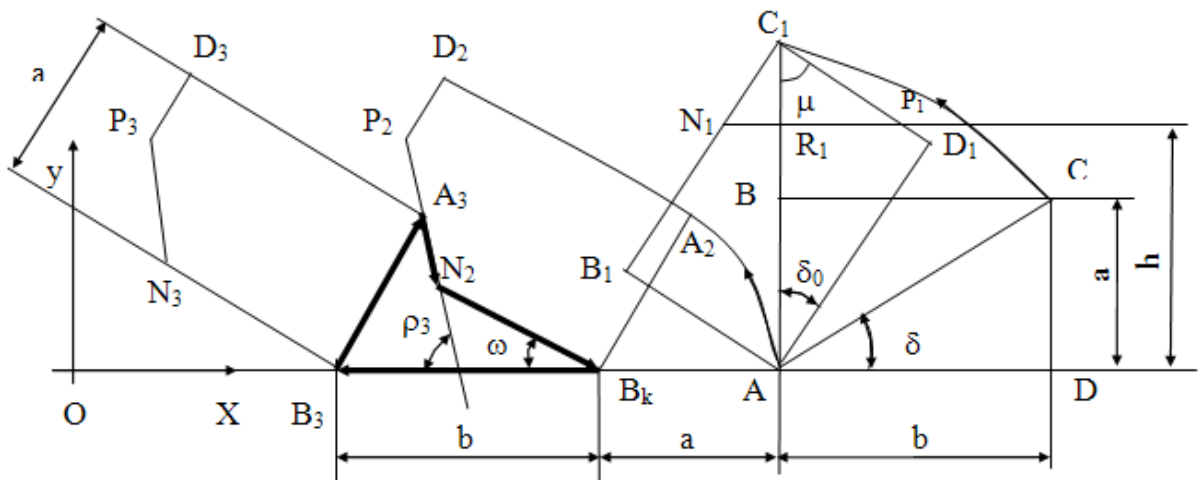


Рис. 2.6 – Схема обороту пласта плуговим корпусом, обладнаному кутознімом

У повністю оберненому положенні $B_k N_2 P_2 D_2 A_2$ грань перетину пласта $B_k N_2$ розташовуватиметься під кутом ω до горизонту. Легко бачити, що величина цього кута залежатиме від положення точки A_3 на укосі $N_2 F_2$. Чим ближче точка A_3 наблизатиметься до ребра F_2 тим кут ω буде менший.

Для визначення залежності кута нахилу пласта від висоти установки кутозніма h введемо систему координат O_{xy} , початок якої розташовується в точці B_3 .

Запишемо суму сторін багатокутника, утвореного сторонами перетинів пласта як суму векторів

$$\vec{B_3 A_3} + \vec{A_3 N_2} + \vec{N_2 B_k} + \vec{B_3 B_k} = 0. \quad (2.17)$$

Виразимо довжину кожного вектора що входить в (2.24) через параметри пласта і висоту установки кутозніма.

Легко бачити, що довжина вектора $\vec{B_3 B_k}$ рівна ширині захвату корпуса

плуга b :

$$\overline{B_3 B_k} = b. \quad (2.18)$$

Довжина вектора $\overline{B_3 A_3}$ рівна глибині оранки a :

$$\overline{B_3 A_3} = a.$$

Для визначення геометричних параметрів пласта після відділення кута кутознімом, розглянемо трикутник $N_1 C_1 P_1$. Цей трикутник відділяється кутознімом, коли діагональ пласта AC займає вертикальне положення AC_1 . Розіб'ємо $\Delta N_1 C_1 P_1$ на два – $\Delta N_1 C_1 R_1$ і $\Delta R_1 C_1 P_1$, що мають суміжну сторону $C_1 R_1$.

Сторона $C_1 R_1$ визначається різницею довжини діагоналі пласта і висотою установки кутозніма h від дна борозни:

$$C_1 R_1 = AC_1 - h = \sqrt{a^2 + b^2} - h. \quad (2.19)$$

Кут $R_1 C_1 P_1 = \mu$ визначимо за виразом

$$\mu = 90^\circ - \delta_o,$$

де δ_o – кут нахилу діагоналі пласта.

$$\delta_o = \arctg \frac{a}{b}.$$

Із $\Delta C_1 R_1 P_1$ сторона $R_1 P_1$ рівна

$$R_1P_1 = C_1R_1 \cdot \operatorname{tg}\mu = (\sqrt{a^2 + b^2} - h) \cdot \operatorname{ctg}\delta_o. \quad (2.20)$$

Відповідно з $\Delta N_1C_1R_1$:

$$N_1R_1 = C_1R_1 \cdot \operatorname{tg}\delta_o = (\sqrt{a^2 + b^2} - h) \cdot \operatorname{tg}\delta_o. \quad (2.21)$$

Повна довжина укосу рівна

$$N_1P_1 = R_1P_1 + N_1R_1 = (\sqrt{a^2 + b^2} - h) \cdot (\operatorname{ctg}\delta_o + \operatorname{tg}\delta_o). \quad (2.22)$$

Кути укосу перетину пласта NP складуть:

із гранню B_1C_1

$$\angle R_1N_1B_1 = 90^\circ - \delta_o; \quad (2.23)$$

із гранню C_1D_1

$$\angle R_1P_1D_1 = 180^\circ - \delta_o. \quad (2.24)$$

Довжина грані B_1N_1 дорівнює:

$$B_1N_1 = b - N_1C_1 = b - \frac{\sqrt{a^2 + b^2} - h}{\cos\delta_o}. \quad (2.25)$$

Кут нахилу вектора A_3N_2 до горизонту становить

$$\rho_3 = 90^\circ + \delta_o + \omega. \quad (2.26)$$

Тепер можна записати суму векторів (2.17), підставивши значення довжин і кутів нахилу до горизонту обчисленими за формулами (2.17), (2.26). Запис зробимо з урахуванням вибраної системи координат O_{xy} .

Проекції векторів на вісь O_x :

$$\sum_x = a \cdot \cos(90^\circ - \omega) + A_3 N_2 \cdot \cos \rho_3 + N_2 B_k \cdot \cos \omega - b = 0.$$

Після перетворень отримаємо наступний вираз

$$\sum_x = a \cdot \sin \omega + A_3 N_2 \cdot \sin(\delta_o + \omega) + \left(b - \frac{\sqrt{a^2 + b^2} - h}{\cos \delta_o}\right) \cdot \cos \omega - b = 0. \quad (2.27)$$

Отриманий вираз має дві невідомі величини – це довжина вектора $A_3 N_2$ і кут нахилу пласта ω . Тому запишемо суму векторів на вісь O_y :

$$\sum_y = A_3 B_3 \cdot \sin(90^\circ - \omega) - A_3 N_2 \cdot \sin \rho_3 - N_2 B_k \cdot \sin \omega = 0.$$

Перетворивши отримане рівняння матимемо:

$$\sum_y = a \cdot \cos \omega - A_3 N_2 \cdot \cos(\delta_o + \omega) - \left(b - \frac{\sqrt{a^2 + b^2} - h}{\cos \delta_o}\right) \cdot \sin \omega = 0. \quad (2.28)$$

З останнього рівняння (2.28) виразимо невідомий вектор $A_3 N_2$

$$A_3 N_2 = - \frac{a \cos \omega + \left[b - \frac{\sqrt{a^2 + b^2} - h}{\cos \delta_o} \right] \sin \omega}{\cos(\delta_o + \omega)},$$

та підставивши його значення в рівняння (2.23) отримаємо:

$$a \sin \omega + \left[\frac{a \cos \omega + N_2 B_k \sin \omega}{\cos(\delta_o + \omega)} \right] \sin(\delta_o + \omega) - N_2 B_k \cdot \cos \omega - b = 0.$$

Враховуючи, що $\sin(\delta_o + \omega) = \sin \delta_o \cos \omega + \cos \delta_o \sin \omega$;
 $\cos(\delta_o + \omega) = \cos \delta_o \cos \omega - \sin \delta_o \sin \omega$, після перетворень приходимо до нелінійного рівняння, яке встановлює залежність між висотою установки кутознаміа h і кутом ω нахилу пластів:

$$\frac{b \sin \delta_o}{\sin \omega} - \frac{b \cos \delta_o}{\cos \omega} - (N_2 B_k \cos \delta_o + a \sin \delta_o) \operatorname{ctg} \omega - (a \sin \delta_o + N_2 B_k \cos \delta_o) \operatorname{tg} \omega = 0, \quad (2.29)$$

$$\text{де } N_2 B_k = b - \frac{\sqrt{a^2 - b^2} - h}{\cos \delta_o}.$$

Цікавим є той факт, що залежності $\omega = f(h)$ для перерізів пласта 400x300 і 350x200 практично зливаються. Це говорить про те, що кут нахилу пластів до горизонту в першу чергу залежить від відношення глибини оранки до ширини захвату корпусу плуга.

На практиці в межах $h = 300 \dots 400$ мм і для відношення

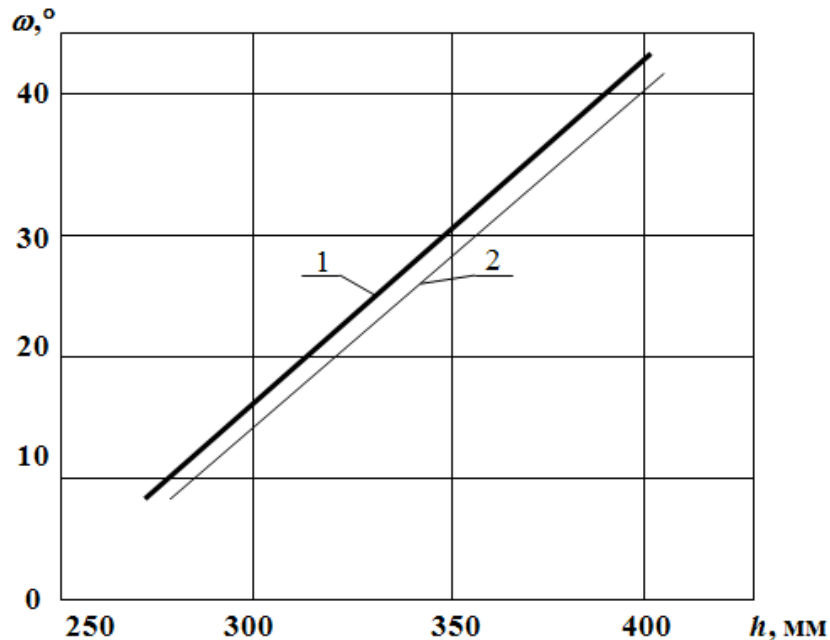
$$\frac{b}{a} = (1,34 \div 1,74),$$

залежність (2.29) можна апроксимувати лінійною функцією

$$\omega = 0,23h - 50,5,$$

що робить розрахунок кута ω значно менш громіздким.

На рисунку 2.7 представлені залежності $\omega = f(h)$.



1 – переріз пласта 400x300 мм (корпус ПТК-21);

2 – переріз пласта 350x200 мм (корпуси П-5-35, ПЛЖ-31)

Рис. 2.7 – Залежність кута нахилу пласта від висоти установки кутозніма

Для проектування поверхонь ґрунтообробних робочих органів прийнятні лінійчаті поверхні як найбільш технологічні. Однією з таких поверхонь є поверхня циліндроїда.

Відповідно до рис. 2.8 поверхня кутозніма утворюється рухом твірної g_i , яка має з направляючою u загальну точку A_i і залишається паралельній площині O_{xz} в будь-якому i -ому положенні. Тому рівняння твірної g матиме вигляд:

$$z = px + d, \quad y = y_i \quad (2.30)$$

де y_i – деяке постійне число;

$\rho = \operatorname{tg} \rho$ – кутовий коефіцієнт нахилу твірної.

Вільний член d першого рівняння (2.37) визначимо через координати точки A , яка в кожному i -ому положенні визначається координатами направляючої кривої $u(x_i, z_i)$ і значенням кута ε .

Із схеми на рисунку 2.8 видно, що величина $e_i = d_i - z_i$, звідки $d_i = e_i + z_i$. Але оскільки $e_i = x_i \operatorname{tg} \rho$, то $d_i = x_i \operatorname{tg} \rho + z_i$.

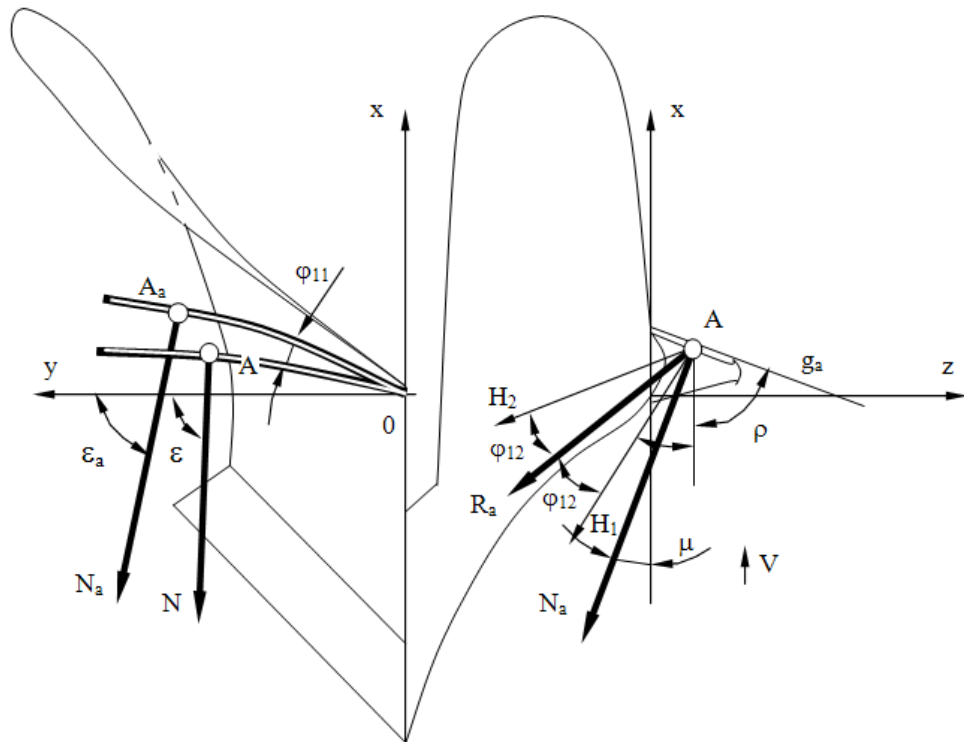


Рис. 2.8 – Схема для визначення розподілу нормалей до поверхні кутозніма

Замінюючи i -ту точку функціями координати y , отримаємо рівняння поверхні:

$$z = [x + x(y)] \operatorname{tg} \rho(y) + z(y). \quad (2.31)$$

Направляюча u може бути задана двома проекціями: лобовою $z(y)$ і горизонтальною $x(y)$.

Найбільш простий, з погляду побудови лобової проекції направляючої u є дуга кола, рівняння якого в декартовій системі координат має вигляд:

$$u: (y - l)^2 + (z - m)^2 = R_u^2 \quad (2.32)$$

у неявній формі або

$$u: y = R_u \cdot \cos\theta - l, \quad z = R_u \sin\theta - m \quad (2.33)$$

у параметричному вигляді, враховуючи зсув центру O_R в область від'ємних значень осей O_y і O_z .

Як видно кожне з цих рівнянь має три параметри, які визначають коло u : l і m – координати центру кола O_R , R – його радіус. У параметричному вигляді до цих параметрів додається кут θ нахилу радіусу R до осі O_y .

Виберемо початкову F і кінцеву D_K точки кривої $D_K F$ з координатами $F(o, z_F)$ і $D_K(b, z_K)$. Для того, щоб визначити параметри l , m і R необхідно три рівняння, тому складемо два рівняння на підставі координат точок F і D_K і додамо до них рівняння дотичної в точці D_K . Для того, щоб позбавитися від рішення квадратних рівнянь, до яких приводить рівняння (2.28), приймемо параметричну форму запису (2.33).

Прийнявши значення похідної $\frac{dz}{dy}$ в точці D_K рівної нулю $\frac{dz}{dy}(D_K) = 0$,

добиваємося того, що центр кола O_R знаходитиметься на відстані ширини захвату корпусу плуга, що скорочує систему на одне рівняння, оскільки в цьому випадку $l = b$.

Тоді з урахуванням розташування центру кола O_R , так як показано на рис. 2.9, система рівнянь матиме вигляд:

$$\left. \begin{aligned} y &= b - R_u \cos(\theta + \theta_0); \\ z &= R_u \sin(\theta + \theta_0) - m; \\ \frac{dz}{dy} &= \operatorname{tg}(\theta + \theta_0). \end{aligned} \right\} \quad (2.34)$$

де θ_0 - початковий кут нахилу радіусу R в точці F .

Для кожної з точок F і D_K запишемо систему (2.34). Координати точки F мають наступні значення:

$$y_F = 0, \quad z_F = AC \cdot \sin \delta_o = \sqrt{b^2 + a^2} \cdot \sin \delta + \Delta,$$

де Δ – деяка величина, на яку точка F піднята над поверхнею поля.

Координату z_F можна ще виразити через глибину оранки a і величину Δ :

$$z_F = a + \Delta = a_1.$$

Враховуючи викладене, система (2.34) матиме вигляд для точки F при $\theta = \theta_0$:

$$\left. \begin{aligned} o &= b - R_u \cos \theta_0; \\ a_1 &= R_u \sin \theta_0 - m; \\ \frac{dz}{dy}(F) &= \operatorname{tg} \theta_0. \end{aligned} \right\} \quad (2.35)$$

Координати точки D_K мають наступні значення:

$$y_{DK} = b, \quad z_{DK} = AD_K = b, \quad \theta_K = 90^\circ.$$

Із урахуванням цих значень, система рівнянь для точки D_K (2.34) виглядатиме таким чином:

$$\left. \begin{aligned} b &= b; \\ b &= R_u - m; \\ \frac{dz}{dy}(D_K) &= 0. \end{aligned} \right\} \quad (2.36)$$

Оскільки $\cos\theta_K = \cos 90^\circ = 0$, а $\sin\theta_K = \sin 90^\circ = 1$, перші два рівняння (2.35) зведемо в квадрат і складемо, отримуючи вираз для визначення радіусу кола $R_u = \sqrt{b^2 + (a_1 + m)^2}$. Підставивши значення R в друге рівняння системи (2.36) приходимо до виразу:

$$b = \sqrt{b^2 + (a_1 + m)^2} - m.$$

Провівши перетворення, отримаємо рівняння для визначення відстані центру кола O_R від осі O_y :

$$m = \frac{a_1^2}{2(b - a_1)} = \frac{(a + \Delta)^2}{2(b - a + \Delta)}. \quad (2.37)$$

Отриману формулу (2.37) підставляємо у вираз для визначення радіусу кола R_u :

$$R_u = \sqrt{b^2 + \left[a + \Delta + \frac{(a + \Delta)^2}{2(b - a + \Delta)} \right]^2}. \quad (2.38)$$

Слід також визначити кут θ_o нахилу радіусу R_u в початковому положенні пласта, який рівний:

$$\theta_o = \operatorname{arctg} \frac{a + \Delta + m}{b} = \operatorname{arctg} \left[a + \Delta + \frac{(a + \Delta)^2}{(b - a + \Delta)} \right] b^{-1}. \quad (2.39)$$

Отже, рівняння нижнього обріза кутознама в параметричному вигляді запишеться:

$$u: \left. \begin{aligned} y &= b - \sqrt{b^2 + \left[a + \Delta + \frac{(a + \Delta)^2}{2(b - a + \Delta)} \right]^2} \cos(\theta + \theta_o); \\ z &= \sqrt{b^2 + \left[a + \Delta + \frac{(a + \Delta)^2}{2(b - a + \Delta)} \right]^2} \sin(\theta + \theta_o) - \frac{(a + \Delta)^2}{2(b - a + \Delta)}. \end{aligned} \right\} \quad (2.40)$$

В декартовій системі координат воно виглядатиме:

$$u: (y - b)^2 + \left[z - \frac{(a + \Delta)^2}{2(b - a + \Delta)} \right]^2 = b^2 + \left[a + \Delta + \frac{(a + \Delta)^2}{(b - a + \Delta)} \right]^2. \quad (2.41)$$

$$\text{де } R_u = \sqrt{b^2 + \left[a + \Delta + \frac{(a + \Delta)^2}{2(b - a + \Delta)} \right]^2} - m, \quad m = \frac{(a + \Delta)^2}{2(b - a + \Delta)}.$$

Вирішивши рівняння (2.41) у вигляді $z = z(y)$ отримаємо рівняння лобової проекції направляючої у вигляді:

$$z = \sqrt{R_u^2 - (y - b)^2} - m. \quad (2.42)$$

Горизонтальна проекція направляючої визначатиметься кутом нахилу нормалі до поверхні N в горизонтальній площині до осі O_y .

З диференціальної геометрії відомо [331, 83, 138, 43], що рівняння

нормалі до кривої $z(y)$ виглядає таким чином:

$$x - x_0 = -\frac{1}{\frac{dx}{dy}}(y - y_0),$$

а рівняння дотичної

$$x - x_0 = \frac{dx}{dy}(y - y_0),$$

де z_0, y_0 – координати точки через яку проходить нормаль і дотична.

Як видно ці рівняння відрізняються тільки коефіцієнтом при $(y - y_0)$, тому диференціальне рівняння, що визначає поле напрямів нормалі має вигляд:

$$dx = \frac{dy}{f(y)} \quad (2.43)$$

де $f(y)$ – задана функція розподілу нормалей по координаті y .

Проінтегрувавши рівняння (2.43) отримаємо горизонтальну проекцію направляючої $x = x(y)$.

Виходячи із схеми обороту пласта навколо точки A (рис. 2.9) можна встановити два варіанти розподілу нормалей в горизонтальній площині. Перший варіант – коли кут тертя ґрунту по металу φ_1 не враховується. В цьому випадку в кожній точці A нахил нормалі поверхні N до осі O_y буде визначатись кутом ε . Другий варіант враховує тертя ґрунту по металу. У цьому випадку направляюча розташовується пологіше, а кут між нормаллю до фрикційної поверхні N і антифрикційною N_a складає кут тертя ґрунту по сталі.

Розподіл нормалей представлений в таблиці 2.1, а графіки кутів нахилу нормалей $\varepsilon = \varepsilon(y)$ і $\varepsilon_a = \varepsilon_a(y)$ на рисунку 2.10.

Як видно з графіків залежності $\varepsilon = \varepsilon(y)$ і $\varepsilon_a = \varepsilon_a(y)$ мають яскраво виражену кривизну, тому є можливість апроксимувати їх квадратним тричленом:

$$\varepsilon(y) = a_0 + a_1y + a_2y^2. \quad (2.44)$$

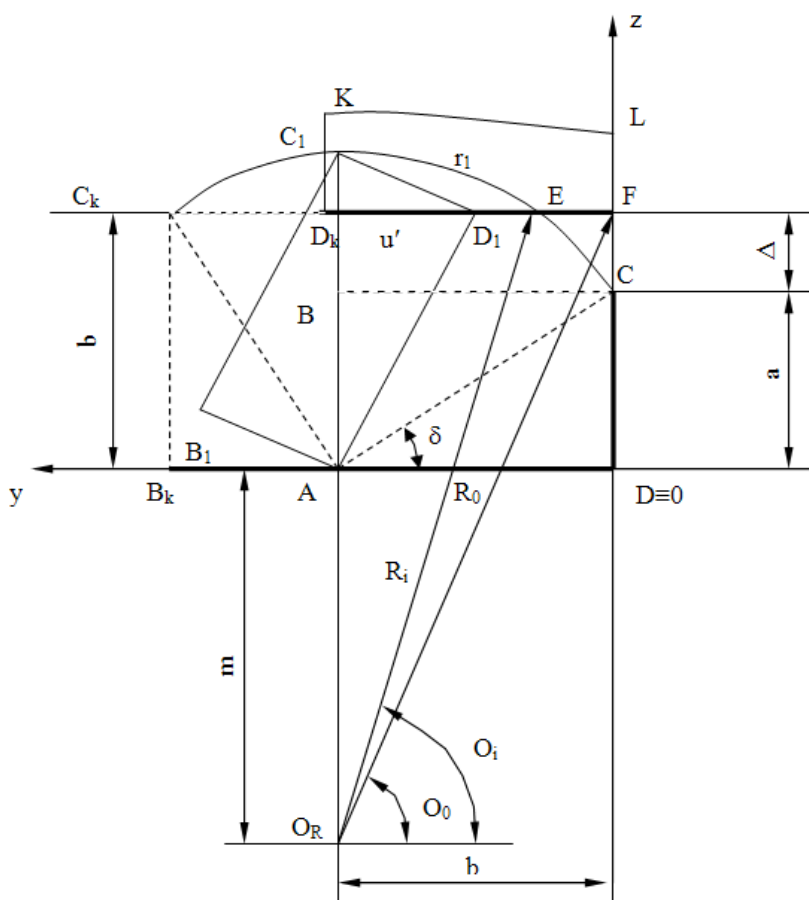


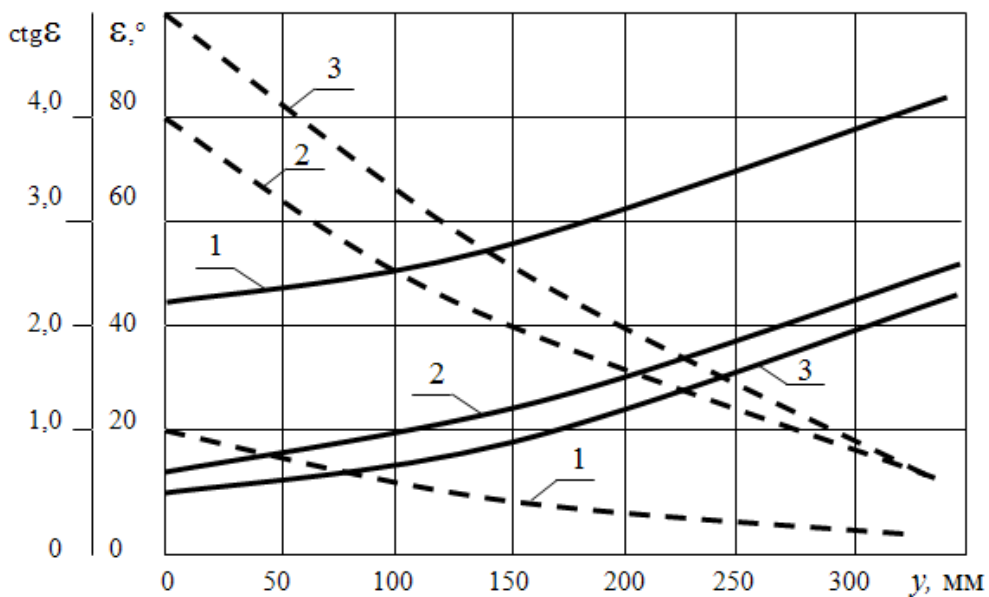
Рис. 2.9 – Схема до виведення лобової проекції направляючої кривої

Тут слід відмітити, що вираз $\varepsilon(y)$ знаходиться в знаменнику диференціального рівняння (2.44), тобто $f'(y) = \varepsilon(y)$. Це приводить до вельми складних виразів після інтеграції [142, 138], тому є доцільним перейти до котангенса кута ε , що дасть кут нахилу дотичною до осі O_y і значно спростить операцію інтеграції. Значення $ctg\varepsilon$ приведені в таблиці 2.3. В цьому випадку

рішення диференціального рівняння розподілу нормалей матиме вигляд:

$$\begin{aligned}
 x(y) &= \int \operatorname{ctg} \varepsilon(y) dy = \int (b_1 + b_2 y + b_3 y^2) dy = \\
 &= b_0 + b_1 y + 0,5 b_2 y^2 + 0,333 b_3 y^3
 \end{aligned}
 \tag{2.45}$$

де $b_i (i = 0, 1, 2, 3)$ – коефіцієнти полінома, що апроксимує функцію $\operatorname{ctg} \varepsilon(y)$.



1 – без урахування тертя; 2 – супіщаних ґрунтів; 3 – суглинних ґрунтів

Рис. 2.10 – Графіки розподілу нормалей (-) для кута ε і (- - -) для $\operatorname{ctg} \varepsilon$

У вертикальній площині нормаль до поверхні розташовується під кутом μ , який знаходиться з кутом нахилу твірної g в наступному співвідношенні $\rho = 90^\circ - \mu$.

Для з'ясування меж кута нахилу ρ твірної g , розглянемо схему взаємодії пласта ґрунту з кутознімом у вертикальній площині. На схемі зображена схема відділення частини перерізу пласта кутознімом. Оскільки ґрунт, набігаючи на кутознім із швидкістю V рухається в напрямку осей O_y і O_z , то повна реакція R_A поверхні кутозніма відхилиться від нормалі N_A на кут тертя ґрунту по

сталі φ_{11} . Лінії ковзання AN_1 і AN_2 з точки A розташовуватимуться під кутом $\pm \varphi_{12} = \frac{\varphi_{22}}{2}$, рівним половині кута внутрішнього тертя до повної реакції поверхні R_A .

При роботі кутозніма дуже важливо, щоб ґрунт не пересипався через верхній обріз поверхні. Цього можна досягти у тому випадку, коли лінія ковзання AN_1 розташовуватиметься під віссю A_x , а твірна g матиме від'ємний кут нахилу ρ . Від'ємний кут ρ забезпечить нависання поверхні і попередить струження ґрунту і її подальше пересипання через верхній обріз.

Таблиця 2.3 – Розподіл нормалей до направляючої кривої в горизонтальній площині

Координата y , мм	Кут нахилу нормалей, град					
	без урахування тертя		супіщані ґрунти		суглинні ґрунти	
	ε	$ctg\varepsilon$	ε_a	$ctg\varepsilon_a$	ε_a	$ctg\varepsilon_a$
0	45	1,00	15	3,73	12	4,71
40	47	0,93	17	3,27	14	4,01
70	50	0,84	20	2,75	17	3,27
120	53	0,75	23	2,36	20	2,75
160	55	0,70	25	2,15	22	2,76
200	57	0,65	27	1,96	24	2,25
240	63	0,51	33	1,54	30	1,73
280	70	0,36	40	1,19	37	1,33
320	78	0,21	48	0,90	45	1,00
360	85	0,09	55	0,83	52	0,75

Запишемо суму кутів щодо повної реакції R_A , нормалі N_A і лінії ковзання AN_1 щодо осі A_x :

$$\mu + \varphi_{11} - \varphi_{12} - \mu_1 = 0. \quad (2.46)$$

Якщо прийняти, що лінія ковзання AN_1 розташовується горизонтально, то кут μ_1 , нахилу лінії AN_1 , рівний нулю $\mu_1 = 0$, то виходячи з (2.46)

$$\mu = \varphi_{12} - \varphi_{11},$$

тоді кут ρ нахилу твірної рівний

$$\rho = 90^\circ - \varphi_{12} + \varphi_{11}. \quad (2.47)$$

У таблиці 2.4 представлені кути зовнішнього φ_1 і внутрішнього φ_2 тертя для різних ґрунтів складену, за джерелами [129, 148, 356, 58, 72, 182, 208, 280, 287, 300, 340].

Таблиця 2.4 – Межі зміни кутів зовнішнього і внутрішнього тертя

№ п/п	Тип ґрунту	Кут зовнішнього тертя φ_{11}^o	Кут внутрішнього тертя φ_{22}^o	Кут $\varphi_{12} = \frac{\varphi_{22}}{2}$
1	Супіщані	26°30′-35°	20-22°	10-11°
2	Легко і середньосуглинисті	19°30′-26°30′	22-30°	11-15°
3	Важкі суглинки і глини	31-42°	30-33°	15-16°30′

Якщо обчислити межі зміни кута ρ у відповідності з даними таблиці 2.4, то отримаємо наступне:

- супіщані ґрунти $\rho = (16^\circ 30' - 25^\circ)$;
- легко і середнесуглинисті $\rho = (11^\circ 30' - 18^\circ 30')$;
- важкі суглинки і глини $\rho = (16^\circ - 23^\circ 30')$.

З приведених розрахунків видно, що незалежно від типу ґрунту кут нахилу твірних ρ має негативні значення, що забезпечує “нависання” поверхні кутозніма над пластом, що обертається. Обчислені значення ρ можна рекомендувати тільки на початку поверхні. У міру просування точки інцидентності A до борозенного обріза корпусу плуга кут нахилу твірної ρ

повинен збільшуватися, щоб забезпечити випереджаюче скидання ґрунту з кутозніма.

У загальному вигляді залежність нахилу твірної у функції у можна виразити через кут ρ :

$$\rho = K_1 y + p_1 \quad (2.48)$$

де K_1, p_1 – величини, що визначаються типом ґрунту.

Значення параметрів залежності кута нахилу твірної представлені в таблиці 2.8.

На рисунку 2.11 представлені залежності кута нахилу твірної $\rho(y)$ від координати у відповідно до таблиці 2.5.

Остаточно можемо записати геометричну модель поверхні кутозніму:

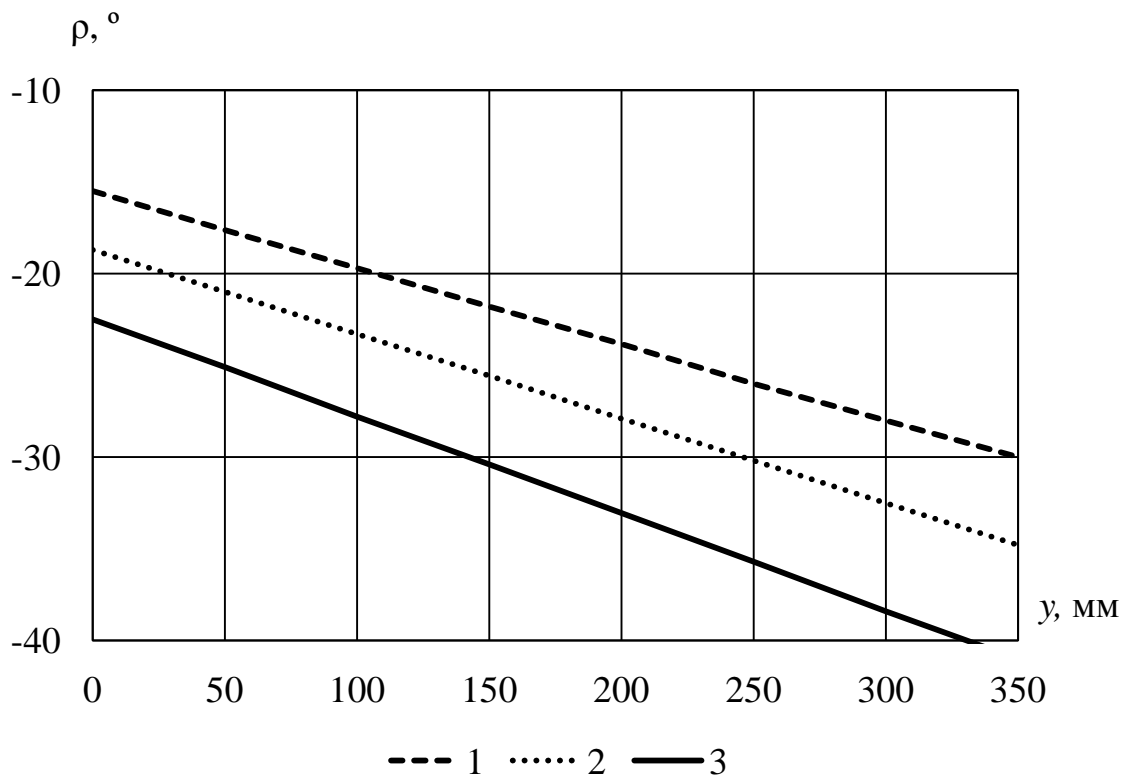
$$z = \left[x + x(b_0 + b_1 y + 0,5b_2 y^2 + 0,333b_3 y^3) \right] g(K_1 y + p_1) + \sqrt{b^2 + \left[a + \Delta + \frac{(a + \Delta)^2}{2(b + a + \Delta)} \right]^2 - (y - b)^2 - \frac{(a + \Delta)^2}{2(b - a + \Delta)}}; \quad (2.49)$$

$$y = y_1.$$

При виконанні обчислень за визначенням координат поверхні зручно використовувати як незалежний параметр координату у.

Початковими даними для проектування поверхні кутозніма є:

- глибина оранки a , мм;
- ширина захвату корпусу плуга b , мм;
- висота польового обріза корпусу плуга H_n , мм;



1 – супіщані ґрунти; 2 – легко і середньосуглинисті; 3 – важкосуглинисті і глинисті ґрунти

Рис. 2.11 – Графіки кутів нахилу твірної у функції координати y

Таблиця 2.5 – Параметри залежності кута нахилу твірної

№ п/п	Тип ґрунту	Параметр	
		K_1	P_1
1	Супіщані	-0,051	-17,6
2	Легко і середньосуглинисті	-0,062	-18,05
3	Важкі суглинки і глини	-0,073	-23,1

– ширина поверхні кутозніма по твірній h_y , мм;

– висота установки кутозніма від дна борозни h , мм;

– кути зовнішнього φ_{11} і внутрішнього φ_{22} тертя ґрунту.

Побудову поверхні кутозніма починають з визначення направляючої кривої $u(x, y, z)$.

Для побудови лобової проекції направляючої кривої (кола) визначається

радіус кола

$$R_u = \frac{h^2}{2(b-h)} + h. \quad (2.50)$$

У таблиці 2.6 приведені можливі значення радіусу R_u для різних серійних корпусів плугів.

Як видно величина R_u багато в чому залежить від висоти польового обріза H_n і для корпусу ПТК-21 лобовою проекцією направляючої $u(y, z)$ можна вважати пряму лінію. Горизонтальну проекцію направляючої u $x = x(y)$ можна побудувати трьома способами.

Таблиця 2.6 – Значення радіусу кривизни лобової проекції направляючої кривої

№ п/п	Тип і марка корпусу плуга	Ширина захвату b , мм	Глибина оранки a , мм	Висота польового обріза H_n , мм	Радіус кривизни R_u , мм
1	Напівгвинтовий П-5-35	350	220	340	2005-1997
2	Культурний ПЛЖ-35	350	220	305	1383-1320
3	Універсальний ПТК-21	400	300	395	16000-15940

Перший спосіб полягає в тому, щоб задатися поліномом $\varepsilon(y)$, який визначає кути нахилу нормалей до поверхні кутозніма в горизонтальній площині. Значення коефіцієнтів цього полінома приведені в таблиці 2.7.

Потім на підставі полінома $\varepsilon(y)$ отримуємо поліном $tg\varepsilon(y)$ і вирішуючи рівняння (2.47) будуємо проекцію направляючої $x(y)$.

Таблиця 2.7 – Коефіцієнти полінома кута нахилу нормалей

№ п/п	Умови проектування	Коефіцієнти		
		a_0	a_1	a_2
1	Без урахування кута тертя ґрунту по сталі	45	0,64	$-1,08 \cdot 10^{-5}$
2	Супіщані ґрунти	25	0,178	$-8,225 \cdot 10^{-4}$
3	Суглинні ґрунти	12	-0,5	$22,12 \cdot 10^{-4}$

Згідно другого способу розподіл нормалей до направляючої задається у вигляді коефіцієнтів полінома $ctg\varepsilon(y) = b_1 + b_2y + b_3y^2$, який підставляється в (2.48) і потім безпосередньо інтегрується. Коефіцієнти цього полінома представлені в таблиці 2.8.

Третій спосіб дозволяє на базі першого і другого отримати поліном $x(y)$, що описує горизонтальну проекцію направляючої в координатній формі. Коефіцієнти цього полінома наведено в таблиці 2.9.

Таблиця 2.8 – Коефіцієнти полінома, який задає котангенс кута розподілу нормалей

№ п/п	Умови проектування	Коефіцієнти		
		b_1	b_2	b_3
1	Без урахування кута тертя ґрунту по сталі	0,75	$2,15 \cdot 10^{-2}$	$-0,7 \cdot 10^{-4}$
2	Супіщані ґрунти	2,36	0,02	$-1,11 \cdot 10^{-4}$
3	Суглинні ґрунти	4,71	0,0245	$-1,309 \cdot 10^{-4}$

Для побудови каркаса поверхні прямолінійними твірними приймаємо систему координат O_{xy} так, щоб її початок O розташовувався у верхній точці польового обріза корпусу плуга, вісь O_y була направлена перпендикулярно, а вісь O_x – протилежно руху, тоді вісь O_z розташується вертикально (рис. 2.12).

Як параметр поверхні приймаємо координату y . Ширину захвату кутозніма визначаємо на підставі співвідношення:

$$b_2 = (1,05 - 1,2)b,$$

де b – ширина захвату корпусу плуга.

Таблиця 2.9 – Коефіцієнти полінома, що апроксимує горизонтальну проекцію направляючої кривої

№ п/п	Умови проектування	Коефіцієнти			
		d_1	d_2	d_3	d_4
1	Без урахування кута тертя ґрунту по сталі	5,918	$6,96 \cdot 10^{-4}$	$-3,965 \cdot 10^{-4}$	$3,625 \cdot 10^{-10}$
2	Супіщані ґрунти	1,5	0,799	$-0,81 \cdot 10^{-5}$	$6,28 \cdot 10^{-7}$
3	Суглинні ґрунти	1,888	$3,78 \cdot 10^{-4}$	$1,52 \cdot 10^{-8}$	$-3,74 \cdot 10^{-7}$

Крок каркаса поверхні, відстань між сусідніми твірними g_{i-1} і g_i , визначають задавшись загальною кількістю твірних n :

$$\Delta y = y_i - y_{i-1} = \frac{y_k}{n} = \frac{b_2}{n}.$$

Початок твірної $u(x, y, z)$ розташовуємо на початку координат.

Таким чином, поверхня буде обмежена верхнім і нижнім обрізом, початковою g_0 і кінцевою твірною g_k , положення яких визначається координатами $y_0=0$ і $y_k=b_2$. Побудову каркаса поверхні починають із задання координати y , як параметра поверхні.

Координати точки інцидентності $A_i = (z_i, x_i)$ обчислюють за допомогою лобової і горизонтальної проекції твірної u :

$$z_{Ai} = \sqrt{R_u^2 - (y_i - b)^2} - \frac{h^2}{2(b - h)},$$

$$x_{Ai} = d_{1j}y_1 + d_{2j}y_i^2 + d_{3j}y_i^3 + d_{4j}y_i^4,$$

де $y_i = y_{i-1} + \Delta y$ ($i = 0, 1, 2, 3, \dots, n$) – поточна координата y ;
 j – вибрані коефіцієнти з таблиці (2.11) ($j = 1, 2, 3$).

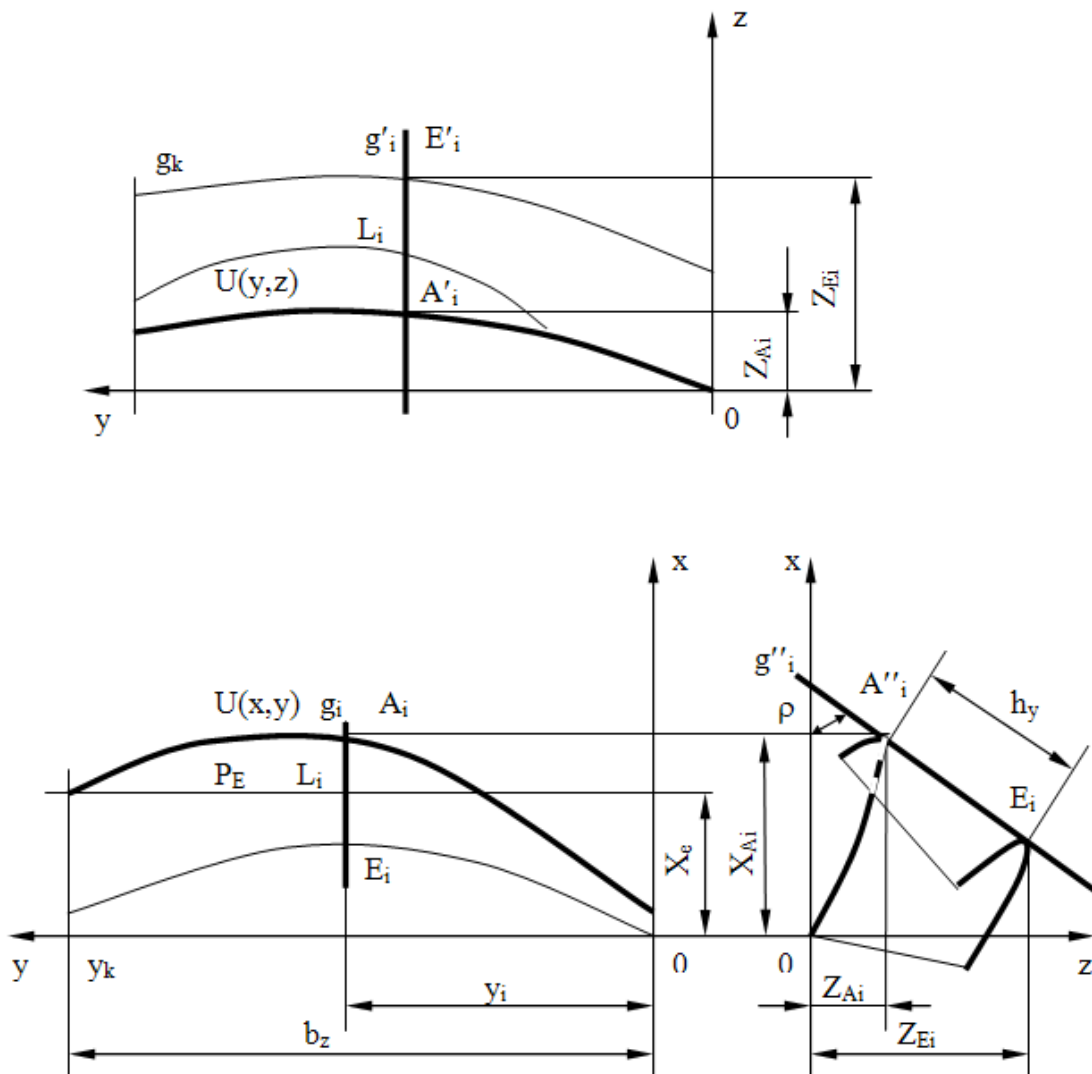


Рис. 2.12 – Схема побудови поверхні кутозніма

Побудову верхнього обріза поверхні проводять обчислюючи координати точок E_i :

$$x_{E_i} = x_{A_i} - \cos \rho(y_i) h_y = x_{A_i} - \cos(k_1 y_i + \rho_1) h_y;$$

$$z_{E_i} = z_{A_i} + \sin \rho(y_i) h_y = z_{A_i} + \sin(k_1 y_i + \rho_1) h_y.$$

Обчислення проводяться до тих пір, поки не будуть вичерпані значення координати y : $y = y_k$. По набутих значеннях формуються масиви, що містять координати точок інцидентності A , який описує направляючу криву i , отже, нижній обріз поверхні кутозніма:

$$A = \begin{vmatrix} y_1 y_2 y_3 \dots y_i \dots y_k \\ x_{A1} x_{A2} x_{A3} \dots x_{Ai} \dots x_{Ak} \\ z_{A1} z_{A2} z_{A3} \dots z_{Ai} \dots z_{Ak} \end{vmatrix},$$

i масив точок, що визначають верхній обріз поверхні:

$$E = \begin{vmatrix} y_1 y_2 y_3 \dots y_i \dots y_k \\ x_{E1} x_{E2} x_{E3} \dots x_{Ei} \dots x_{Ek} \\ z_{E1} z_{E2} z_{E3} \dots z_{Ei} \dots z_{Ek} \end{vmatrix}.$$

З'єднавши точки A_{i-1} і A_i отримуємо нижній, а точки E_{i-1} і E_i – верхній обріз поверхні кутозніма.

При графічних побудовах спочатку креслять лобову і горизонтальні проекції направляючої кривої u .

Задавшись горизонтальною проекцією точки A_i будуємо її бічну A_i'' проекції. Із проекції A_i'' під кутом ρ_i , який відповідає координаті y_i , відкладаємо відрізок h_y , отримуючи точки E_i верхнього обріза поверхні. Замірявши координату z_{Ei} на бічній проекції направляючої g'' відкладаємо її на лобовій проекції твірної g_i' , отримуючи точку E_i' . Відповідно замірявши координату x_{Ei} точки E_i'' відкладаємо цю координату на горизонтальній проекції твірної g_i , отримуючи горизонтальну проекцію крапки E_i .

Вичерпавши всі значення n , тобто побудувавши всі твірні g , сполучаємо

плавною кривою проекції точок E_i отримуючи проекції верхнього обріза поверхні кутозніма.

Для виявлення характеру поверхні будемо перетин вертикально-поперечними площинами P_e розташованими під прямим кутом до осі O_x . З'єднавши точки L_i , отримані при перетині твірних g_i з площиною P_e , отримаємо переріз поверхні.

При аналітичному рішенні, в рівняння твірної g : $y = (x - x_{Ai}) \operatorname{tg}(k_i y_{Ai} + \rho_1) - y_{Ai}$, підставляємо фіксовану координату x_p і змінюючи значення координати y від y_0 до $y_k = b_2$ з визначеним раніше кроком Δy , по виразу $y_l = (x_p - x_{Ai}) \operatorname{tg}(k_i y_{Ai} + \rho_1) - y_{Ai}$, обчислюємо координату y_l вертикально-поперечного перерізу.

Бічним перерізом поверхні на площині O_{xz} буде проекція твірної.

Під час роботи на поверхню кутозніма набігає значна маса ґрунту. Оскільки поверхня кутозніма “нависає” над пластом, тобто має від’ємний кут нахилу по відношенню до руху, за рахунок кінетичної енергії рухомого ґрунту виникає виглубляюча сила. Виглубляюча сила сприяє порушенню ходу корпусу плуга по вертикалі, тому її розрахунок є важливим завданням.

Відповідно до схеми обороту пласта позначимо через x_1 відстань, яку пройде повністю відокремлений лемешем пласт ґрунту, доти, коли його діагональ займе вертикальне положення. В цьому положенні площа ґрунту, яка визначається кутознімом максимальна.

При відомій швидкості руху плуга V час обороту перерізу пласта від відділення лемешем до вертикального положення діагоналі AC_1 (рис. 2.6) визначитися таким чином:

$$t = \frac{x_1}{V}.$$

Відповідно кутова швидкість обертання перерізу буде рівна:

$$\omega = \frac{\Delta\delta}{t},$$

де $\Delta\delta$ – кут повороту перерізу пласта в радіанах.

При відомих розмірах перетину пласта, фронтальна проекція лінійної швидкості руху кінця C діагоналі AC буде рівна:

$$V_{C_1} = \omega \cdot AC.$$

Кут нахилу горизонтальної проекції лінійної швидкості визначимо таким чином:

$$\lambda_1 = \arctg \frac{x_1}{b},$$

тоді модуль вектора горизонтальної швидкості кінця діагоналі буде рівний:

$$V_C = \frac{V_{C_1}}{\cos \lambda_1} = \frac{\omega \cdot AC}{\cos(\arctg \frac{x_1}{b})}.$$

У таблиці 2.10 представлені значення кінематичних характеристик ω , V_C , обчислені за приведеними формулами для плугових корпусів різних типів. При розрахунках швидкість руху плуга була прийнята $V = 1,8$ м/с.

Як видно з таблиці, незалежно від типу корпусу лінійна швидкість руху кінця діагоналі змінюється в незначних межах: від 2,14 м/с до 2,56 м/с. Таким

чином можна прийняти швидкість, рівну $V_C = 2,34$ м/с.

Таблиця 2.10 – Кінематичні характеристики руху пласта ґрунту при зустрічі з кутознімом

Тип корпусу (розміри пласта, мм)	Відстань x_1 , м	Кут повороту перетину пласта $\Delta\delta$		Кутова швидкість обертання пласта ω , 1/с	Кут нахилу лінійної швидкості λ_1 , град	Модуль лінійної швидкості V_C , м/с
		град.	радий.			
П-5-35 (350x220)	0,255	45°	0,79	5,64	36,1	2,88
ПЛЖ-35 (350x220)	0,3	51°	0,88	5,18	40,6	2,82
ПТК-21 (400x300)	0,31	50°	0,87	5,12	41,7	3,41

Для подальших міркувань приймемо наступні допущення:

- ґрунт є суцільним середовищем, що рухається безперервним потоком;
- напрям і величина швидкості V_C при вступі на поверхню кутозніма не змінюються;

– кут віддзеркалення ґрунту від поверхні кутозніма рівний куту вступу.

Розглянемо схему вступу ґрунту на поверхню кутозніма, зображену на рисунку 2.13.

Ґрунт із швидкістю V_C вступає на поверхню кутозніма в i -й точці під кутом λ_{1i} до осі Oy . Дотична t до поверхні кутозніма в точці i складає з віссю Ox кут τ_i , тоді кут нахилу нормалі $n_i - n_i$ до осі Oy складе:

$$\chi_i = 90^\circ - \tau_i = 90^\circ - \operatorname{arctg}\left(\frac{dx}{dy}\right).$$

Зважаючи на наявність тертя між ґрунтом і поверхнею кутозніма,

нормаль $n_i - n_i$ відхилитиметься на кут тертя ґрунту по металу φ_{11} і займе положення $n'_i - n'_i$. Нахил нормалі $n'_i - n'_i$ до осі Oy складе

$$\chi_{1i} = \chi_i + \varphi_{11} = 90^\circ - \tau_i + \varphi_{11}.$$

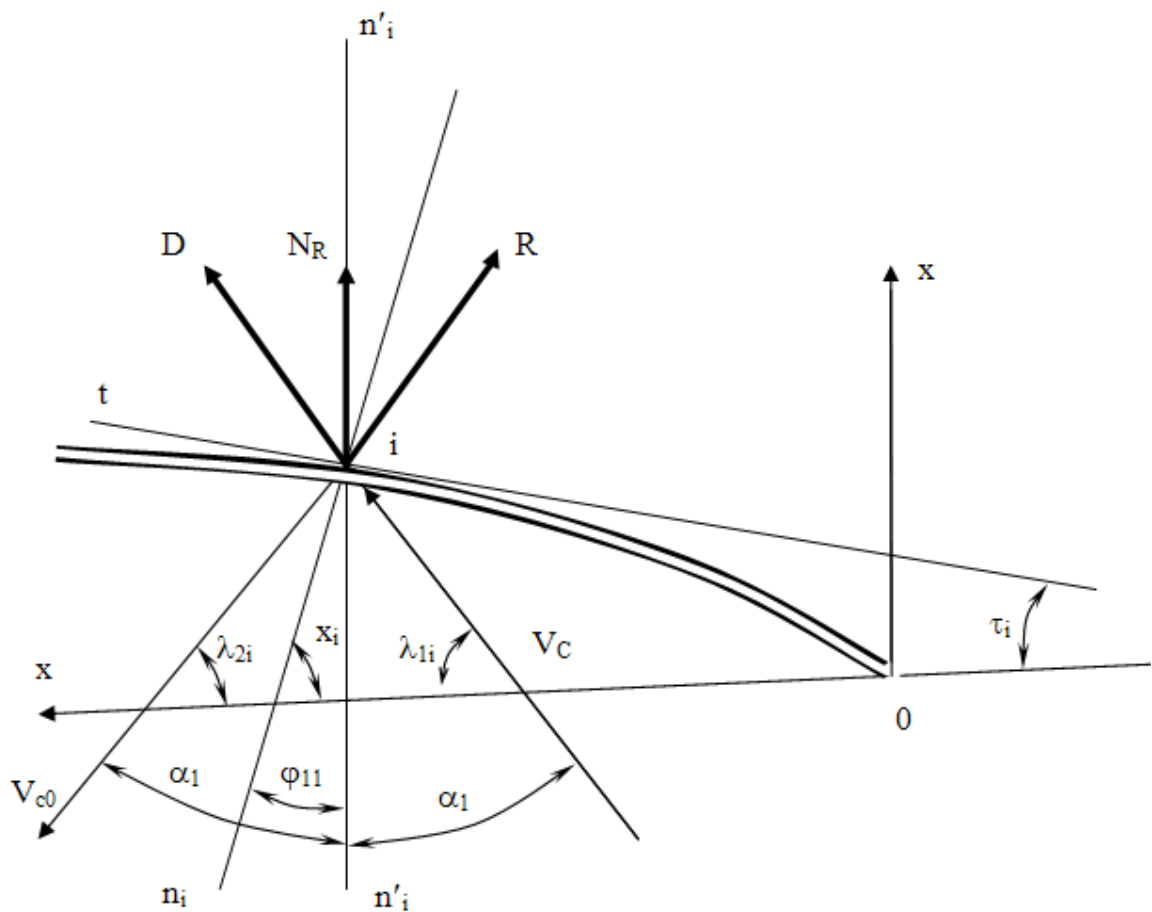


Рис. 2.13 – Схема до визначення сил, що діють на кутознім

Із трикутників, утворених векторами V_C , $n_i - n_i$, $n'_i - n'_i$ визначимо кут α_1 вступу потоку ґрунту на поверхню кутозніма:

$$\alpha_1 = 180^\circ - \chi_i - \varphi_{11} - \lambda_i.$$

Кут нахилу відображеного від поверхні кутозніма потоку ґрунту V_{C0} до

осі Oy рівний

$$\lambda_{2i} = 180^\circ - \alpha_1 - \nu_i.$$

Сила динамічного натиску ґрунту рівна

$$D = \rho S(y) V_C^2,$$

де ρ – щільність ґрунту, кг/м^3 ;

$S(y)$ – функція зміни площі поперечного перетину стружки відокремлюваною кутознімом, м^2 .

Оскільки реакція R відображеного потоку ґрунту V_{CO} рівна по модулю набігаючому потоку V_C , то нормальна реакція поверхні кутзніма рівна

$$N_R = D \cdot \cos \alpha = \rho S(y) V_C^2 \cos \alpha. \quad (2.51)$$

Розглянемо детально обчислення функції площі $S(y)$. Для цього звернемося до схеми на рисунку 2.20.

Пласт ґрунту, перетин якого позначений $ABCD$ обертається навколо ребра A займаючи спочатку проміжне положення $AB_1C_1D_1$, а потім кінцеве $AB_KC_KD_K$. При цьому його точка C опише дугу кола, яке позначимо r , описувану в декартових координатах Oyz (рис. 2.7), при $O \equiv D$, рівнянням^

$$r : (y - b)^2 + z^2 = AC^2 \quad (2.52)$$

або в параметричному вигляді наступними рівняннями:

$$r: \left. \begin{array}{l} y = b - AC \cos(\delta + \delta_o), \\ z = AC \sin(\delta + \delta_o) \end{array} \right\} \quad (2.53)$$

де AC – діагональ перетину пласта $AC = \sqrt{b^2 + a^2}$;

δ_o – кут нахилу діагоналі AC до осі Oy в початковому положенні пласта, визначуваний по формулі:

$$\delta_o = \arctg \frac{a}{b},$$

де a – глибина оранки;

b – ширина захвату корпусу плуга.

Кутознім своєю нижньою частиною знімає кут з вершиною C і скидає його на дно борозни, випереджаючи пласт, що обертається $ABCD$, тим самим покращуючи загортання рослинних залишків. Тому площа пласта, яка знімається кутознімом, і що примикає до кута, повинна обмежуватися відрізком кривої $D_K F$, одна точка якого співпадає з точкою D_K , кінцевого положення пласта, а інша – F розташована в площині стінки борозни CD над денною поверхнею поля. Координату z точки D_K доцільно прийняти рівній ширині захвату корпусу.

Такий вибір координат точки нижнього обріза кутозніма дозволить пласту ґрунту плавно увійти до контакту з його поверхнею і забезпечить поступове збільшення площі, що знімається, яка обмежуватиметься криволінійним трикутником $D_K C_1 E_1$.

У свою чергу рівняння дуги кола r , яке описує точка c перетину пласта $ABCD$ матиме наступний вигляд в декартовій системі координат:

$$r : \begin{cases} y_r = b - \sqrt{a^2 + b^2} \cos(\delta + \delta_o), \\ z_r = \sqrt{a^2 + b^2} \sin(\delta + \delta_o), \end{cases}$$

де δ – поточний кут повороту перетину пласта $ABCD$;

δ_o – початковий кут повороту перетину пласта $ABCD$.

Таким чином, площа, що відділяється кутознімом від пласта $ABCD$ визначається різницею площ, обмежених дугами кіл $CC_1 \equiv r$ і $FD_K \equiv u$:

$$r : \left. \begin{cases} y_r = b - \sqrt{b^2 + a^2} \cos\left[\delta + \arctg \frac{a}{b}\right]; \\ z_r = \sqrt{b^2 + a^2} \sin\left[\delta + \arctg \frac{a}{b}\right], \end{cases} \right\}$$

$$u : \left. \begin{cases} y_u = b - \sqrt{b^2 + \left[a + \Delta + \frac{(a + \Delta)^2}{2(b + a + \Delta)}\right]^2} \cos(\theta + \theta_o); \\ z_u = \sqrt{b^2 + \left[a + \Delta + \frac{(a + \Delta)^2}{2(b - a + \Delta)}\right]^2} \sin(\theta + \theta_o) - \frac{(a + \Delta)^2}{2(b - a + \Delta)}. \end{cases} \right\}$$

Відомо, що для кривих заданих параметрично [143] $y = \psi(t)$, $x = \varphi(t)$ площа визначається таким чином:

$$S = \frac{1}{2} \int_{t_1}^{t_2} \{\varphi(t)\psi'(t) - \psi(t)\varphi'(t)\} dt. \quad (2.54)$$

Для простоти вважатимемо, що кут δ утворюється нижньою гранню пласта AD від осі O_y . Це допущення не впливає на попередні, оскільки перетин пласта $ABCD$ повертається на 90° .

Тому можна записати для дуги кола r :

$$S_r = \frac{1}{2} \int_{\delta_o}^{\delta_K} \{Ab \cos \delta - A^2 \cos^2 \delta - A^2 \sin^2 \delta\} d\delta =$$

$$= \frac{1}{2} \left[Ab \sin \delta - A^2 \left(\frac{\delta}{2} + \frac{\sin \delta \cos \delta}{2} \right) - A^2 \left(\frac{\cos^2 \delta}{3} - \cos \delta \right) \right]_{\delta_o=0^\circ}^{\delta_K=90^\circ}.$$

Оскільки $\delta_K = 90^\circ = 1,571$ рад, то вираз для обчислення S_r виглядатиме таким чином:

$$S_r = A(0,5b - 0,728A), \quad (2.55)$$

де $A = \sqrt{b^2 + a^2}$.

Отриманий вираз може дати від'ємну площу, оскільки $b < A$. Це пов'язано з вибором системи координат і напрямом відліку кута δ і на чисельне значення площі не впливає.

Відповідно для дуги u вираз для площі виглядатиме таким чином:

$$S_u = \frac{1}{2} \int_{\theta_o}^{\theta_K} \{bB \cos \theta - B^2 \cos^2 \theta - B^2 \sin^2 \theta + D \cdot B \sin \theta\} d\theta =$$

$$= \frac{1}{2} \left[bB \sin \theta - B^2 \left(\frac{\theta}{2} + \frac{\sin \theta \cos \theta}{2} \right) - B^2 \left(\frac{\cos^2 \theta}{3} - \cos \theta \right) - D \cdot B \cos \theta \right]_{\theta_o}^{\theta_K=90^\circ}.$$

Оскільки $\theta_K = 90^\circ = 1,571$ рад, то вираз для обчислення площі S_u виглядатиме таким чином:

$$S_u = 0,5bB(1 + \sin \theta_o) - B^2 [0,393 - 0,25(\theta_o + \sin \theta_o \cos \theta_o) - 0,5(0,333 \cos^2 \theta_o - \cos \theta_o)] - 0,5DB \cos \theta_o, \quad (2.56)$$

$$\text{де } B = \sqrt{b^2 + \left[a + \Delta + \frac{(a + \Delta)^2}{2(b - a + \Delta)} \right]^2}; \quad D = \frac{(a + \Delta)^2}{2(b - a + \Delta)}.$$

Таким чином площа, відокремлювана кутознімом визначиться як різниця площ $S = S_r - S_u$, або в розгорненому вигляді:

$$\Delta S = A(0,5b - 0,728A) - 0,5bB(1 + \sin \theta_o) + B^2 \left[0,393 - 0,25(\theta_o + \sin \theta_o \cos \theta_o) - 0,5(0,333 \cos^2 \theta_o - \cos \theta_o) \right] + 0,5DB \cos \theta_o. \quad (2.57)$$

Отриманий вираз дозволяє обчислити площу, що відділяється кутознімом і значення сили, що діють на нього.

До недоліків отриманого виразу слід віднести його громіздкість, тому для розрахунку площ функція (2.57) була апроксимована поліном другого ступеня:

$$S(y) = a_0 + a_1 y + a_2 y^2. \quad (2.58)$$

Графіки залежностей $S(y)$ представлені на рисунку 2.14, а коефіцієнти поліномів (2.58) в таблиці 2.11.

У таблиці 2.12 представлено розрахунок реакції N_R при щільності ґрунту $\rho = 1300 \text{ кг/м}^3$ та швидкості $V_C = 2,9 \text{ м/с}$ для різних корпусів плугів.

Таблиця 2.11 – Значення коефіцієнтів апроксимуючих поліномів

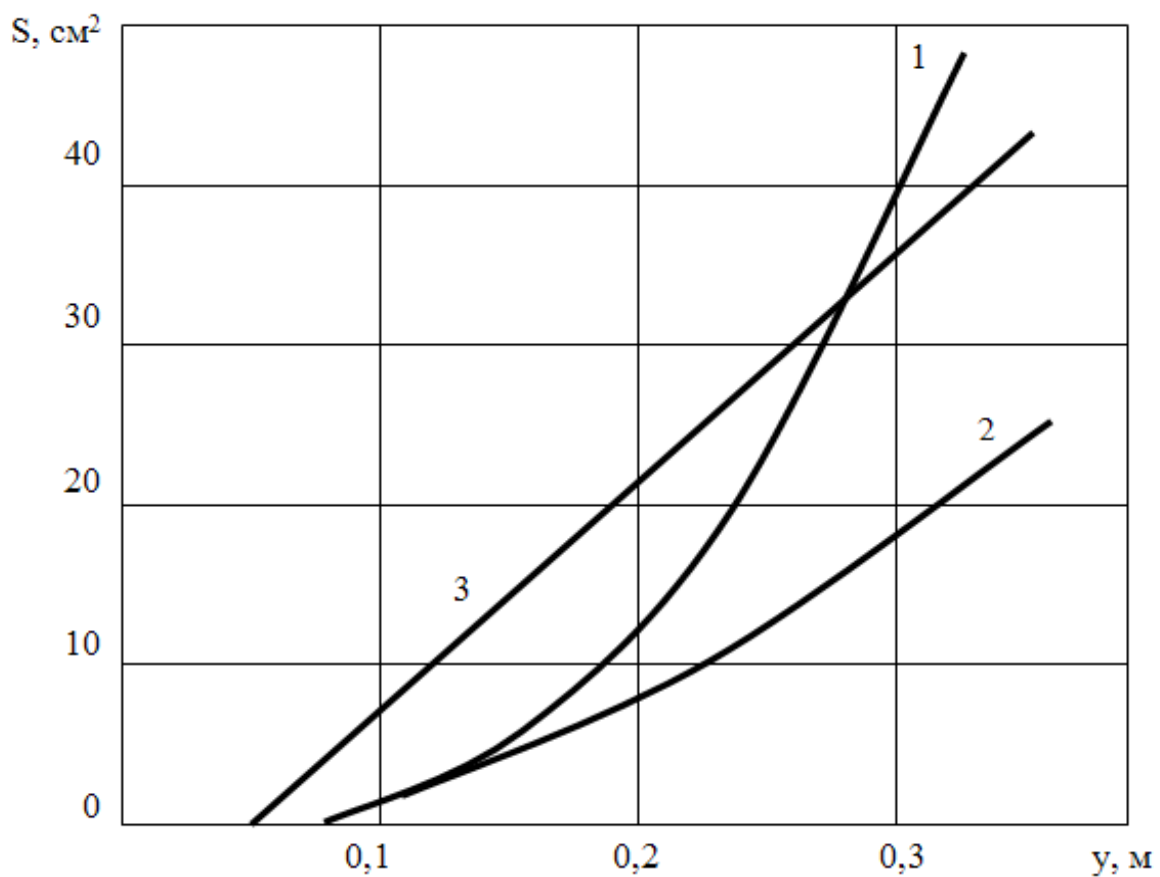
Корпус плуга	Коефіцієнти		
	a_0	a_1	a_2
П-5-35	32,2	$5,7 \cdot 10^{-3}$	$3,4 \cdot 10^{-2}$
ПЛЖ-35	$-5,21 \cdot 10^{-4}$	$7,64 \cdot 10^{-3}$	$3,85 \cdot 10^{-4}$
ПТК-21	$-5,51 \cdot 10^{-4}$	$8,47 \cdot 10^{-3}$	$1,2 \cdot 10^{-2}$

Обчислення проводилися при вертикальному положенні діагоналі пласта, тоді, коли площа, що відділяється кутознімом максимальна.

Таблиця 2.12 – Значення реакції N_R для різних корпусів плуга

Корпус плуга	Кут вступу α , град	Нормальна реакція N_R , Н
П-5-35	31,0	45,45
ПЛЖ-35	29,0	20,62
ПТК-21	32,0	42,21

Як видно з таблиці значення реакції N_R знаходяться в межах 20,62-45,45 Н, що значно менше вертикальної R_2 і горизонтальної складової, приведеної в [129].



1 – П-5-35; 2 – ПЛЖ-35; 3 – ПТК-21

Рис. 2.14 – Графіки залежності площі відокремлюваної кутознімом у функції координати y для різних корпусів

Таким чином, наявність кутозніма не повинна робити істотного впливу на стійкість руху корпусу плуга і, отже, на якість загорання рослинних решток.

2.3 Програма і методика експериментальних досліджень

На основі завдань досліджень та розроблених механіко-технологічних передумов створення комбінованого плуга для подрібнення та загортання сидеральних культур сформована наступна програма експериментальних досліджень:

1. Визначити залежності показників якості обробітку ґрунту (глибина загортання рослинних решток, кришення ґрунту, глибина обробітку, ширина захвату) від конструктивно-технологічних параметрів взаємного розміщення робочих органів комбінованого плуга з дисковим подрібнювачем.

2. Дослідити вплив параметрів взаємного розміщення дискового робочого органу до корпусів плуга та режимів роботи комбінованого плуга на якість і енергомісткість обробітку ґрунту, зокрема, кута атаки дисків, висоти установки дискового подрібнювача (h_d), корпусів, та робочої швидкості агрегату (v).

3. Визначити вплив кута атаки дискового подрібнювача на глибину обробітку ґрунту.

4. Оцінити енергетичні показники роботи комбінованого плуга з дисковим подрібнювачем при загортанні сидератів, зокрема питому витрату палива в залежності від параметрів взаємного розміщення робочих органів і режимів роботи. Оцінити показники роботи комбінованого плуга у порівнянні з серійним аналогом при виконанні основного обробітку ґрунту.

5. Провести порівняльну оцінку техніко-економічних показників роботи плуга з дисковим подрібнювачем та комбінації одноопераційних машин (базовий варіант).

6. Визначити техніко-експлуатаційні показники роботи плуга з дисковим подрібнювачем при агрегуванні з трактором класу 1,4.

Попередні дослідження показали, що параметри комбінованого плуга впливають на агротехнічну якість і енергомісткість неоднозначно, тому для більш повної оцінки ефективності роботи ґрунтообробного агрегату для загортання сидератів було розроблено компромісний показник.

Запропонований показник, з врахуванням вагомості, бере до уваги відносне відхилення значень окремих якісних показників обробітку ґрунту від технологічно заданих. Такий компромісний показник ефективності роботи плуга, що враховує питомі витрати палива та якісні показники обробітку ґрунту має наступний вигляд:

$$\Pi = q \left(1 + \gamma_B \frac{\sigma - \sigma_3}{\sigma_3} + \gamma_P \frac{h - h_{P3} - h_P}{h - h_{P3}} + \gamma_G \frac{h_3 - h}{h_3} \right). \quad (2.59)$$

де γ_B — вагомість показника вирівненості поверхні поля, відн. од;

γ_P — вагомість показника глибини загорання рослинних решток, відн. од;

γ_G — вагомість показника глибини обробітку ґрунту, відн. од;

σ, σ_3 — фактичне і задане значення вирівненості поверхні поля при роботі плуга з дисковим подрібнювачем, см;

h_P, h_{P3} — фактичне і задане значення відхилення глибина загорання рослинних решток від глибини обробітку ґрунту, см;

h, h_3 — фактичне і задане значення глибини обробітку ґрунту, см.

Першим пунктом програми передбачалось дослідження впливу на агротехнічні й енергетичні показники загорання сидеральних культур наступних конструктивно-технологічних параметрів взаємного розміщення дискового подрібнювача та корпусів плуга і режимів його роботи:

- кута атаки (α_a) дискового подрібнювача,
- висоти (h_n) установки дискового подрібнювача,
- робочої швидкості (v) руху агрегату.

При цьому робоча глибина дискового подрібнювача (H) встановлювалась на рівні 1-3 см, що забезпечувало подрібнення та часткове загорання зелених добрив у ґрунт. Таким чином, при варіюванні висоти (h_n) установки дискового

подрібнювача плуга з 20 по 80 мм, по суті змінювалось їх положення відносно дискової батареї комбінованого плуга. Кут атаки (α_a) дискового подрібнювача варіював в процесі експериментальних досліджень у межах $5^\circ \dots 25^\circ$.

Якість виконання процесу загорання сидеральних культур (при кожному з варіантів взаємного розміщення робочих органів комбінованого плуга α_a та h_n) оцінювали наступними агротехнічними показниками: розпушенням ґрунту (K_p), щільністю ґрунту (ρ_z), ступенем підрізання рослин (Π_p), вирівняністю поверхні поля (σ_n) та ступенем загорання рослинних решток (Z_p). Оскільки, щільність ґрунту ($\rho_z \approx 0,96 \text{ г/см}^3$) та ступінь підрізання рослин ($\Pi_\sigma = 100\%$) в межах експерименту змінювались неістотно, а трудомісткість їх визначення досить висока, ці показники контролювались за варіантами вибірково, лише у разі потреби.

Вирівняність поверхні поля (σ_n) визначалась за розробленою оригінальною методикою у поперечному напрямку до руху ґрунтообробного агрегату по кожному з варіантів досліджень. Основні результати дублювались відповідним чином проведеною фотозйомкою (рис. 2.15).



Рис. 2.15 – Вимірювання вирівняності поверхні поля на одному з варіантів дослідження якості роботи комбінованого плуга

За другим пунктом програми передбачалось визначення впливу енергетичних показників роботи комбінованого плуга з дисковим подрібнювачем, що являє собою оцінку витрат палива в залежності від параметрів і режиму роботи робочих органів.

Проведення тягово-енергетичної оцінки процесів мілкої обробітки ґрунту на базі комбінованого плуга, з аналізом енергомісткості окремих варіантів та машини в цілому проведено у відповідності до методик, прийнятих в ННЦ „ІМЕСГ”. Тягово-енергетичні показники, які визначались, наступні: витрати палива (G_n) та буксування коліс трактора (δ_k).

Крім того, для кожного з варіантів визначалися робочі швидкість (v), ширина захвату агрегату (B_k), глибина обробітки ґрунту (H) та продуктивність (W_o).

Передбачено агротехнічну, тягово-енергетичну та техніко-економічну оцінки базового та розробленого комбінованих агрегатів, зокрема, за розпушенням ґрунту (K_p), ступенем підрізання рослин (L_p), вирівняністю поверхні поля (σ_n) та ступенем загортання рослинних решток (Z_p); витратами палива (G_n), а також за іншими техніко-економічними показниками. В процесі порівняльних досліджень визначено основні агротехнічні та тягово-енергетичні показники для серійного (МТЗ-82 + ПЛН-3-35) та розробленого (МТЗ-82 + комбінований плуг) ґрунтообробних комбінованих агрегатів при мілкому обробітку ґрунту на глибину 16 см.

Результати досліджень, отримані шляхом проведення лабораторно-польових експериментів оброблені із застосуванням прикладних програм для ПК.

Визначення агротехнічних показників якості мілкої (на 8...16 см) основного обробітку ґрунту при роботі комбінованих ґрунтообробних машинно-тракторних агрегатів, що передбачено програмою досліджень, виконано за методикою ОСТ 70.4.1-80. При необхідності детального вивчення впливу окремих конструктивно-технологічних параметрів комбінованих машин

на якість обробітку ґрунту вносились певні уточнення, які обумовлені окремо.

Загальну робочу глибину (H) при загортанні сидеральних культур комбінованим плугом важко визначити прямим вимірюванням. Це пояснюється тим, що при зміщенні ґрунту в процесі його обробітку в точці вимірювання щупом ми не знаємо вихідного рівня поверхні поля. Тому робочу глибину обробітку (H) визначали не лише з допомогою щупа, але й, для контролю, методом профілювання поверхні. Таким чином, під робочою глибиною обробітку (H) комбінованого плуга ми розуміємо глибину ходу корпусу плуга відносно поверхні поля.

Значення глибини ходу дискового робочого органу (h_d) визначали непрямым способом – за допомогою перерахунку відносного положення дискових робочих органів від корпусів плуга. Для цього вимірювали відстань (y_d) між нижніми точками носка корпусу і нижньою точкою робочих поверхонь сферичних дисків за вертикаллю. Тоді висоту сегменту оброблюваного дисками шару ґрунту (h_d) визначали за формулою:

$$h_d = H - y_d, \quad (2.60)$$

де H – робоча глибина ходу корпусу плуга;

y_d – відстань між опорною площиною носка корпусу і нижньою точкою робочих поверхонь сферичних дисків за вертикаллю.

Значення y_d , визначене за вказаним виразом, для даного конкретного варіанту розміщення робочих органів комбінованої ґрунтообробної машини з деяким допуском можна вважати постійним. Тоді, поточні значення глибини ходу дисків (h_d) визначали відносно поточних реалізацій загальної робочої глибини обробітку (H) за кожним із варіантів та знаходили відповідні їм статистичні характеристики.

Дана методика, що дозволяє визначати глибину обробітку дисками, базується на використанні нижньої площини рами ґрунтообробної комбінованої машини в якості площини відліку. У відомих методиках ОСТ 70.4.1-80

базування ведеться відносно нижньої опорної поверхні робочих органів, що значно ускладнює вимірювання і знижує точність результатів.

В залежності від завдань, що розв'язуються при виконанні пунктів програми досліджень, вибір технологічного режиму роботи ґрунтообробного агрегату за глибиною обробітку (H) був диференційований. Так, дослідження з оптимізації конструктивно-технологічних параметрів (α_n та h_d) взаємного розміщення дискового подрібнювача та корпусів плуга проведені при загальній глибині (H) мілкої обробітку ґрунту на рівні 16 см, яка є основною при мінімалізації обробітку ґрунту під зернові та олійні культури суцільного посіву [246, 97]. При такій же установочній глибині $H = 16$ см досліджували вплив окремих наборів робочих органів при агрегуванні комбінованого плуга з трактором МТЗ-82 на показники роботи комбінованого агрегату, враховуючи, що його розробка має конкретне цільове призначення – для мілкої обробітку ґрунту під зернові та олійні культури суцільного посіву, на прикладі зони Полісся України.

Для визначення техніко-економічних показників порівняльну оцінку експериментального (МТЗ-82+ПЛН-3-35Д) та серійного (МТЗ-82+ПЛН-3-35) комбінованих агрегатів проводили на верхньому (16 см – по необробленому агрофону) рівні глибини мілкої обробітку (H) ґрунту, який характеризує верхню критичну межу H , обумовлену агротехнічними вимогами. Вирівняність поверхні поля після проходження комбінованого плуга з дисковим подрібнювачем досліджували при виконанні мілкої обробітку ґрунту на глибину 16 см, тобто із врахуванням найбільш вірогідних та найважчих умов.

Обробку даних експерименту, отриманих щодо глибин обробітку вказаним способом, виконували лише після отримання кінцевих поточних значень показників H , h_d , h_k . Неприпустимо визначати статистичні характеристики для отриманої сукупності значень h_{ko} , а потім до отриманого математичного очікування додавати постійну для варіанту величину $(0,5D_k + H - h_d)$. Такі показники, як коефіцієнт варіації та точність дослідження, для h_{ko} та h_k мають різні значення.

Ширина захвату комбінованого плуга при мілкому (на 8...16 см) обробітку ґрунту під зернові та олійні культури суцільного посіву визначалась за стандартною методикою. Кілки виставлялись перед заліковим проходом агрегату відносно лінії руху крайнього корпусу плуга на відстані 5 м. Після проходу агрегату вимірювання проводились від виставлених кілків до сліду того ж корпусу. Ширина захвату (B_m) розраховувалась як різниця двох вимірів – до й після проходу комбінованої машини.

Розпушення ґрунту (K_p) визначалось за допомогою двох решіт – глухого та з діаметром отворів 50 мм. Більш крупні фракції (більше 100 мм) відбирали та вимірювали вручну, а потім окремо зважували. Зазначимо, що в процесі досліджень крупні фракції практично не зустрічались. Ймовірно, це пояснюється тим, що обробці піддавали ґрунт, який був добре структурованим й близьким до стану стиглості.

Щільність ґрунту (ρ_s) у посівному шарі (2...8 см), у зв'язку з трудомісткістю визначення, контролювали у 6-ти кратній повторності лише на окремих варіантах за допомогою бюксів з подальшою обробкою ваговим методом. Оскільки щільність складала в середньому $\rho_s \approx 0,96$ г/см³, цієї перевірки вистачило, щоб зробити висновок про відповідність розробленого комбінованого плуга вимогам до мілкого (на 8...16 см) обробітку ґрунту.

Ступінь підрізання бур'янів (P_b) визначали вибірково на 10-ти метрових ділянках, шириною 50 см. Конструктивно-технологічні параметри комбінованої машини передбачали повне (100%) однократне підрізання бур'янів. Це й підтверджено вже у першій серії досліджень, оскільки усі вибірки дали один і той же результат – $P_b = 100\%$. У зв'язку із цим, у подальших дослідженнях цей показник контролювався вибірково, за потребою.

Вирівняність поверхні поля (σ_n) визначали за удосконаленою нами методикою. Окремі реалізації ординат поверхні поля визначали відносно трьохметрової рейки, укладеної на поверхню поля (без анкерних кілочків та горизонтального її виставлення), через кожні 5 см впоперек напрямку руху комбінованої машини. Дана методика дозволяє, на відміну від ОСТ 70.4.2-80,

уникнути спотворення значень вирівняності (σ_n) поверхні поля та інших статистичних показників, бо рейка розміщується не горизонтально, а паралельно нахилу поверхні. При зміні режимів роботи ґрунтообробного комбінованого агрегату та сукупностей робочих органів методику визначення вирівняності поверхні поля (σ_n) не змінювали. Контролювали основні варіанти визначення даного показника з допомогою фотографування, яке дозволяє комплексно представити загальну картину (зовнішній вигляд) поля після обробітку ґрунту за тим чи іншим варіантом, передбаченим програмою досліджень.

Ступінь загортання рослинних решток (Z_p) визначали ваговим методом наступним чином. До проходу агрегату у 4-х кратній повторності в рамці розміром $50 \times 50 \text{ см}^2$ вирізали усі рослинні рештки і зважували. Після проходу агрегату операцію повторювали аналогічним чином на обробленому агрофоні. Зауважимо, що на всіх варіантах, крім варіантів з серійним агрегатом МТЗ-82+ПЛН-3-35, показник $Z_p > 50 \%$. Тому його визначали лише в окремих варіантах для контролю.

Об'єм вибірових сукупностей по кожному із показників визначений (та реалізований) у відповідності до відомих залежностей [305]. Попередньо визначали значення середньоквадратичних відхилень (σ) означених агротехнічних показників та точність (ε) оцінки вибірових характеристик. В результаті цього надійність результатів склала в основному не менше 95%.

Часткові методики визначення окремих агротехнічних та тягово-енергетичних показників наведені нижче.

Визначення агротехнічних та тягово-енергетичних показників якості роботи комбінованих ґрунтообробних машинно-тракторних агрегатів для мілкої обробітку ґрунту проведено у відповідності до ОСТ 70.4.1-80, ОСТ 70.2.2-73, але деякі питання потребували розробки часткових методик досліджень.

Дослідження впливу конструктивно-технологічних параметрів взаємного розміщення робочих органів комбінованого плуга з дисковим подрібнювачем, а

саме: кута різання (α_n) дискового подрібнювача та глибини (h_d) установки дисків, на агротехнічні показники (K_p , Π_σ , σ_n та Z_p) якості виконання мілкового обробітку ґрунту передбачалось провести із застосуванням методики планування експерименту.

На базі рекомендацій [305] розроблено структурну схему (рис. 2.16) досліджуваного процесу взаємодії робочих органів комбінованого плуга з ґрунтом.

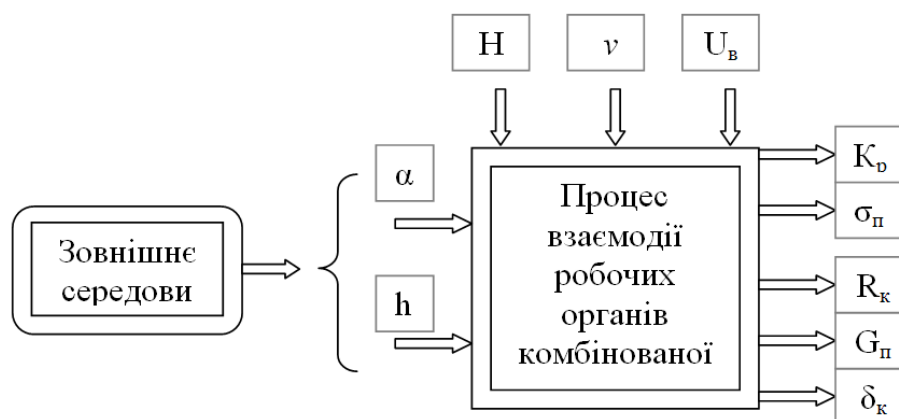


Рис. 2.16 – Структурна схема процесу взаємодії робочих органів комбінованого плуга з ґрунтом

Із врахуванням механіко-технологічних передумов, вхідними величинами є конструктивно-технологічні параметри (α_n , h_d та v) розміщення корпусів. Вихідними – агротехнічні (K_p , Π_σ , σ_n та Z_p) показники якості мілкового обробітку ґрунту. Вище прийняті обмеження дозволили прийняти до розгляду з вихідних агротехнічних величин лише K_p та σ_n . З метою оцінки процесу мілкового обробітку ґрунту за тягово-енергетичними показниками (R_k , G_n та δ_k) вони також розглядались як вихідні змінні. До керуючого впливу та зовнішніх перешкод віднесені показники режиму роботи комбінованої машини (за глибиною обробітку H та швидкістю руху v) та інші випадкові перешкоди (U_σ). Досліджуваний процес мілкового обробітку ґрунту протікає при певних, типових для нього, умовах навколишнього середовища. У зв'язку з тим, що вказана ідеалізація процесу виконана в основному на етапі теоретичних розробок, на

етапі пошукових експериментальних досліджень проведено перевірку значущості незалежних змінних (факторів α_n та h_d). В результаті виконаного двохфакторного дисперсійного аналізу за описаною методикою, встановлено, що рівень впливу помилки (H , ν та U_e) в залежності від функцій відгуку (K_p та σ_n) склав величини до 5,0 %. Перевірка за критерієм Фішера при 0,05 рівні значущості підтвердила існування взаємозв'язків між конструктивно-технологічними параметрами (α_n та h_d) та результативними ознаками (K_p та σ_n).

Для встановлення емпіричних залежностей між факторами та функціями відгуку, дослідження проведені шляхом реалізації повнофакторного експерименту (ПФЕ) за стандартним планом типу 3^3 із використанням загально відомої методики.

Аналіз отриманих математичних моделей, з метою оптимізації конструктивно-технологічних параметрів (K_p та σ_n) взаємного розміщення робочих органів комбінованого плуга, проведений із використанням методу побудови поверхонь відгуку.

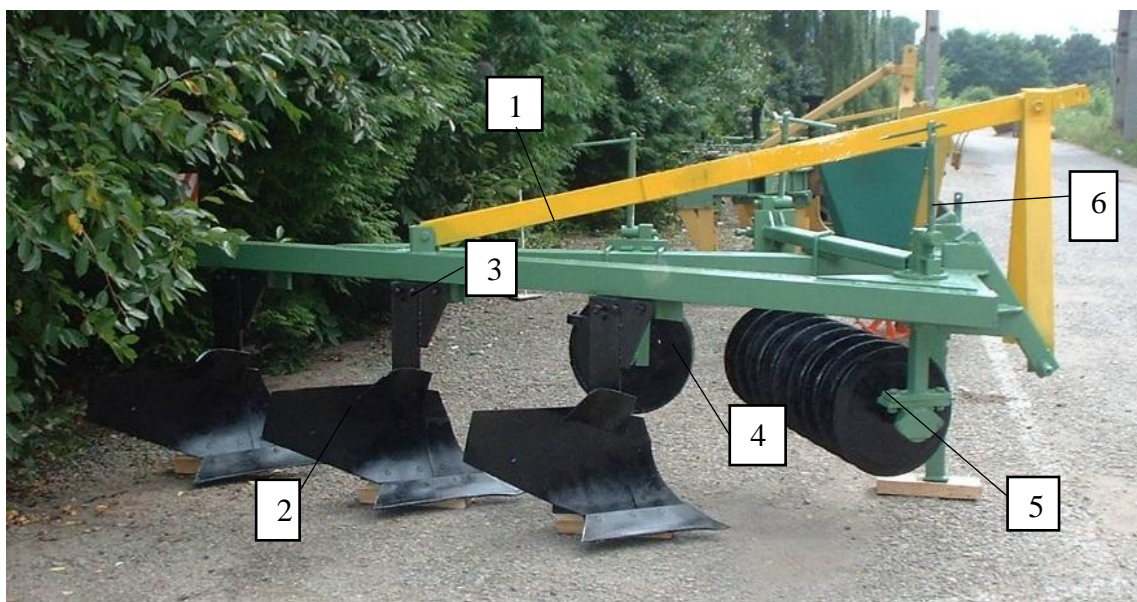
З метою проведення лабораторно-польових експериментальних досліджень комбінованого плугу з дисковим подрібнювачем для загортання сидеральних культур, розроблено експериментальну установку (рис. 2.17).

Експериментальна установка для досліджень комбінованого плуга включає причіпний пристрій, спеціальну раму з корпусами плуга, перед якими встановлений дисковий подрібнювач.

Секторний механізм дискового подрібнювача дозволяє змінювати кути атаки, від 10° до 35° . Зміна положення проводиться без знімання дискового подрібнювача з рами. За допомогою гвинтового механізму (рис. 2.18) можна змінювати висоту установки дискового подрібнювача по відношенню до носка лемеша від 20 до 80 мм.

За дисковим подрібнювачем встановлені 3 корпуси плуга. Для визначення агротехнічних показників якості мілкої обробітку ґрунту під зернові й олійні культури суцільного посіву за всіма пунктами програми досліджень використані прилади, інвентар та обладнання, передбачене ОСТ 70.4.1-80.

При загортанні сидеральних культур та рослинних решток енергетичних культур, дискові робочі органи подрібнюють стебла, розпушують ґрунт та змішують подрібнені рослинні рештки із ґрунтом. Плуг здійснює остаточне їх загортання в ґрунт.



1 – рама плуга; 2 – корпус плуга; 3 – стійка корпусу; 4 – опорне колесо;
5 – дисковий подрібнювач; 6 – механізм регулювання висоти дискового
подрібнювача та кута атаки

Рис. 2.17 – Експериментальна установка комбінованого плугу з дисковим подрібнювачем для загортання сидеральних культур

Лабораторно-польові дослідження плуга з дисковим подрібнювачем (умовна марка ПЛН-3-35Д) в агрегаті з трактором МТЗ-82 проводилися на чорноземному ґрунті з рівним рельєфом по стерні сої при кількості рослинних решток 356 г/м^2 та вихідній гребнистості поверхні – 4,64 см на полях дослідного господарства Подільського аграрно-технічного університету Хмельницької області.

Компонувальні параметри плуга з дисковим подрібнювачем мали наступні значення: ширина захвату – 1050 мм; відстань між суміжними корпусами в поперечно-вертикальній площині – 350 мм; відстань між

суміжними корпусами в поперечно-вертикальній площині 350 мм, відстань між суміжними корпусами в продовжньо-вертикальній площині – 800 мм, відстань від дискового подрібнювача до носка заднього корпусу 1300 мм.



Рис. 2.18 – Регулювання кута атаки (α_d) та висоти установки (h_d) дискового подрібнювача

Основні конструктивні параметри робочих органів дискового подрібнювача: ширина захвату 950 мм (при куті різання 32°); кут різання – $24-41^\circ$, діаметр диска – 450 мм; крок між дисками – 140 мм; крок між планками гребінки – 140 мм. Обробка результатів вимірювань проводили методами математичної статистики (у тому числі дисперсійного та регресивного аналізу) із застосуванням ПЕОМ та відповідного програмного забезпечення.

2.4 Результати експериментальних досліджень та їх аналіз

Лабораторно-польові дослідження плуга з дисковим подрібнювачем (умовна марка ПЛН-3-35Д) в агрегаті з трактором МТЗ-82 (рис. 2.18) проводилися в умовах, типових для оранки ґрунту, а саме: агрофон – стерня сої,

кількість рослинних решток – 356 г/м², тип ґрунту – чорнозем, рельєф – рівний, вихідна гребнистість поверхні – 4,64 см.



Рис. 2.18 – Плуг з дисковим подрібнювачем в роботі

Дані з вологості та твердості ґрунту наведені в табл. 2.13.

Таблиця 2.13 – Вологість та твердість ґрунту в шарах

Шар ґрунту, см	Вологість, %	Твердість, кг/см ³
0-10	16,7	1,68
10-20	18,3	2,47

У результаті реалізації багатофакторного експерименту за *D*-оптимальним планом другого порядку Бокса-Бенкена отримані дані, що характеризують залежності вирівняності поверхні ґрунту, ширини захвату, глибини загортання рослинних решток, глибини обробки ґрунту та витрат палива від конструктивно-технологічних параметрів комбінованого плуга з дисковим подрібнювачем, а саме: кута установки дисків, глибини установки дисків та швидкості руху ґрунтообробного агрегату. Отримані в результаті

реалізації плану експерименту середні значення досліджуваних величин, на основі трьох повторностей, приведені в таблиці 2.14.

Таблиця 2.14 – Результати експериментальних досліджень агрегату

№ п/п	Фактори			Середнє значення				
	X1	X2	X3	ширини захвату, см	глибини обробітку, см	вирівненості поверхні грунту, см	глибини загортання рослинних решток, см	витрати палива, кг/га
1	1	1	0	120,9	22,13	3,98	18	29,38
2	-1	-1	0	125,1	14,97	4,79	14	15,90
3	1	-1	0	136,9	18,35	5,17	12	22,05
4	-1	1	0	118,0	20,03	3,55	12	23,39
5	1	0	1	123,6	20,43	3,15	14	26,73
6	-1	0	-1	106,3	21,23	3,36	15	27,88
7	1	0	-1	124,1	19,15	5,47	19	25,09
8	-1	0	1	114,3	16,53	5,35	14	19,64
9	0	1	1	115,5	23,75	3,24	11	30,76
10	0	-1	-1	125,1	18,77	4,45	15	22,45
11	0	1	-1	115,6	24,71	4,68	13	31,98
12	0	-1	1	134,6	16,65	4,29	12	18,51
13	0	0	0	123,9	19,17	5,17	18	23,15
14	0	0	0	123,9	19,17	5,17	18	23,15
15	0	0	0	123,9	19,17	5,17	18	23,15

Обробка експериментальних даних за допомогою стандартного програмного забезпечення дозволила отримати наступні математичні моделі другого порядку для кожної із функцій відгуку:

$$B = -84,2347 + 10,8208 \alpha + 0,0776 h_D + 19,8438 v - 0,1344 \alpha^2 + 0,0039 h_D^2 - 1,1688 v^2 - 0,0185 \alpha h_D - 0,2656 \alpha v - 0,04 h_D v; \quad (2.61)$$

$$h = -13,0108 + 3,0002 \alpha + 0,0723 h_D - 8,1454 v - 0,0605 \alpha^2 + 0,0007 h_D^2 + 0,2831 v^2 - 0,0027 \alpha h_D + 0,1869 \alpha v + 0,0048 h_D v; \quad (2.62)$$

$$\sigma = -29,4791 + 1,6788 \alpha + 0,0585 h_D + 4,9741 v - 0,02 \alpha^2 - 0,0005 h_D^2 - 0,1311 v^2 + 0,0001 \alpha h_D - 0,135 \alpha v - 0,0053 h_D v; \quad (2.63)$$

$$h_P = -23,7917 + 2,1042 \alpha - 0,1042 h_D + 6,3542 v - 0,0391 \alpha^2 -$$

$$- 0,0038 h_D^2 - 0,4688 v^2 + 0,0167 \alpha h_D - 0,125 \alpha v + 0,0042 h_D v; \quad (2.64)$$

$$q = 13,0999 + 2,016 \alpha + 0,0817 h_D - 14,8773 v - 0,0486 \alpha^2 + \\ + 0,0003 h_D^2 + 0,6156 v^2 - 0,0003 \alpha h_D + 0,3089 \alpha v + 0,0114 h_D v; \quad (2.65)$$

де B – ширина захвату плуга з дисковим подрібнювачем, м;

h – глибина обробітку ґрунту, см;

σ – вирівняність поверхні поля при роботі плуга з дисковим подрібнювачем, см;

h_p – глибина загортання рослинних решток, см;

q – витрати палива при роботі плуга з дисковим подрібнювачем, кг/га;

α – кут установки (атаки) дисків, град.;

h_D – глибина установки дисків, мм;

v – швидкість руху плуга з дисковим подрібнювачем, км/год.

Статистична обробка результатів експериментів проводилася за загальновідомими методиками з оцінкою однорідності дисперсій по критерію Кохрена, визначенням довірчих інтервалів для оцінки значимості коефіцієнтів регресії з використанням критерію Стьюдента та оцінкою адекватності рівняння регресії з використанням критерію Фішера.

Дослідження впливу факторів на ширину захвату плуга з дисковим подрібнювачем показали (рис. 2.19), що із збільшенням кута атаки дискової батареї від 24 до 32°, ширина захвату збільшується від 115 до 140 см завдяки розвороту агрегату під дією сил реакції ґрунту на дискову батарею.

Чим вище встановлена дискова батарея по відношенню до носка лемеша, тим менша ширина захвату, адже при наближенні диска до носка лемеша розпушується частина стінки борозни і плуг розвертається, оскільки польова дошка тисне на розпушений ґрунт.

При висоті установки дисків від 60 до 80 мм ширина захвату мінімальна і становить від 115 до 125 см. Швидкість руху плуга з дисковим подрібнювачем неоднозначно впливає на ширину захвату, що пов'язано із наявністю ефекту виглиблення робочих органів із ґрунту, який в різній мірі проявляється для

плуга та дисків.

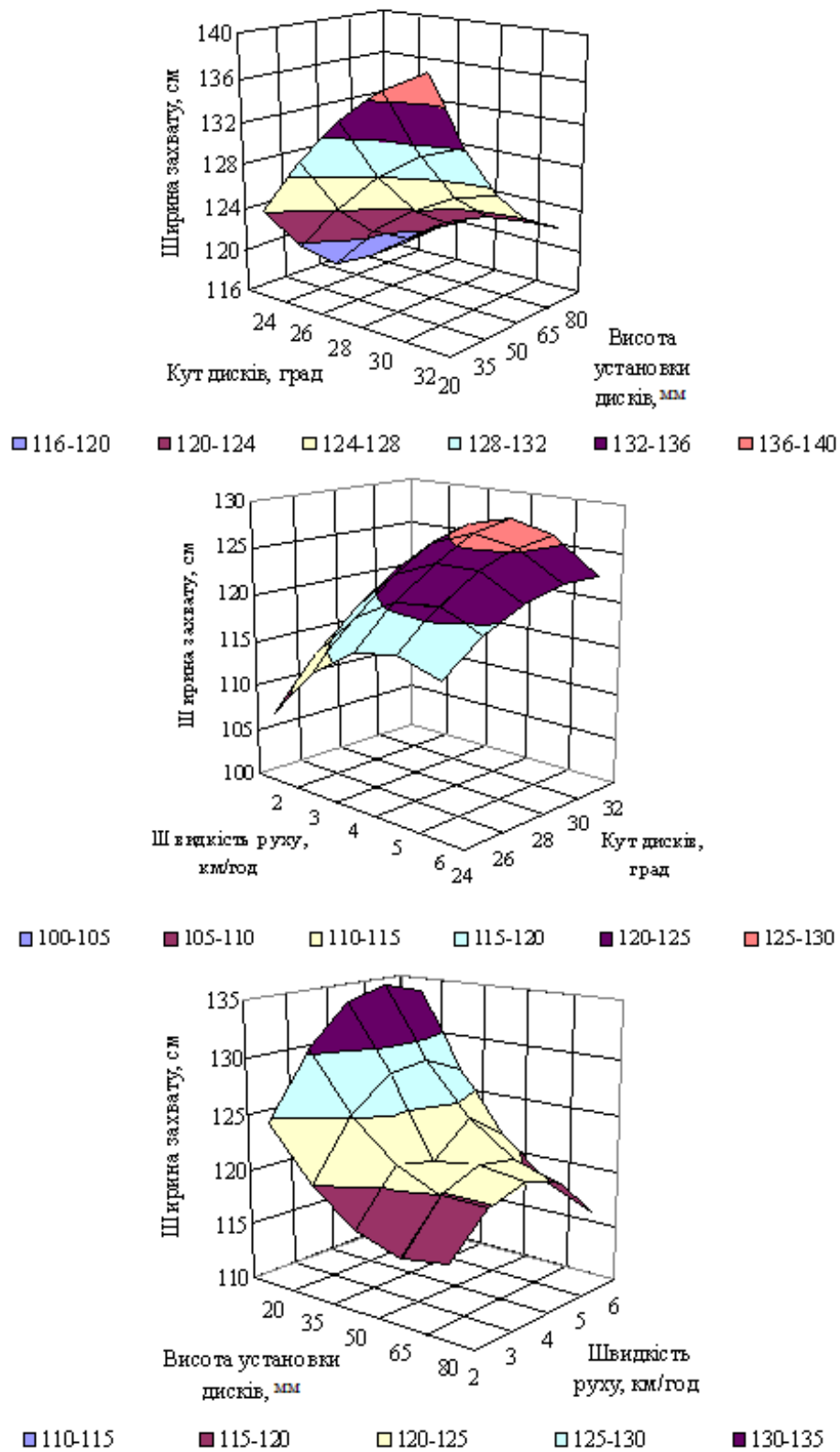


Рис. 2.19 – Вплив на ширину захвату кута атаки, висоти установки дисків та швидкості руху плуга з дисковим подрібнювачем

При зростанні швидкості тиск польової дошки в стінку борозни зростає, плуг повертається на більший кут і ширина захвату зростає. Подальше зростання швидкості призводить до зменшення заглиблення робочих органів плуга з дисковим подрібнювачем, глибина обробітку ґрунту зменшується до рівня, коли диски майже не впливають на поворот агрегату і ширина захвату починає частково зменшуватися. При швидкості руху плуга з дисковим подрібнювачем від 4 до 5 км/год. ширина захвату набуває максимального значення і становить від 117 до 127 см. Чим більший кут атаки дискової батареї, тим більша поперечна складова сили реакції ґрунту на дискову батарею. При цьому тиск на польову дошку збільшується і ширина захвату збільшується завдяки розвороту агрегату. Так при зміні кута атаки дискової батареї від 24 до 32°, ширина захвату зростає від 107 до 127 см.

Із зростанням величини заглиблення корпусів плуга при збільшенні величини встановлення дискової батареї по відношенню до носка лемеша плуга, ширина захвату зменшується, бо при цьому польова дошку тисне на більш щільні нижні шари ґрунту і це не дає можливості плугу розвертатися. При висоті установки дисків від 60 до 80 мм ширина захвату мінімальна і становить від 117 до 123 см.

Дослідження впливу факторів на глибину обробітку ґрунту показали, що із збільшенням кута атаки дискової батареї глибина обробітку ґрунту збільшується завдяки тому, що при цьому диски набирають на себе більше ґрунту, який збільшує тиск на диски та сприяє заглибленню агрегату. Одночасно із заглибленням дисків починає збільшуватися сила, що виштовхує диск із ґрунту, діюча на кромку диска. Цим обумовлений неоднозначний вплив кута установки дисків на глибину обробітку ґрунту (рис. 2.20). Максимальна глибина обробітку ґрунту спостерігається при куті атаки дискової батареї від 29 до 31°.

Із збільшенням висоти установки дискової батареї по відношенню до носка лемеша від 20 до 80 мм, глибина збільшується від 15 до 23 см при зміні кута атаки дискової батареї від 24 до 32°.

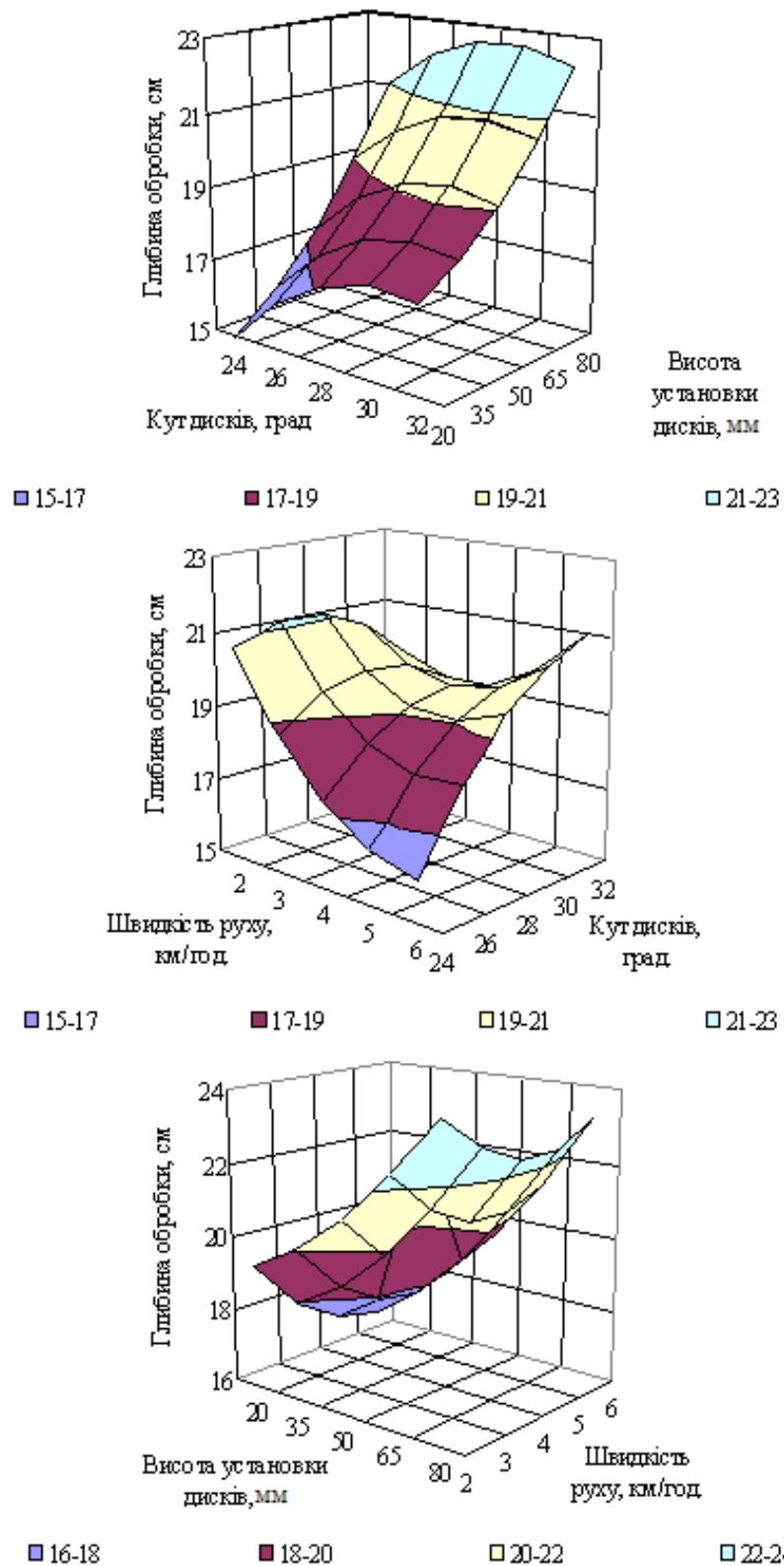


Рис. 2.20 – Вплив на глибину обробки ґрунту кута атаки, висоти установки дисків та швидкості руху плуга з дисковим подрібнювачем

Це обумовлено тим, що корпус плуга заглиблюється доки виглибне

зусилля дисків не урівноважиться із заглиблюючим зусиллям корпусів плуга. Швидкість руху агрегату неоднозначно впливає на глибину обробітку ґрунту, що пов'язано із наявністю ефекту виглиблення робочих органів із ґрунту, який в різній мірі проявляється для плуга та дисків. При зростанні швидкості диски виглиблюються і глибина обробітку зменшується. Подальше зростання швидкості призводить до збільшення заглиблення робочих органів плуга з дисковим подрібнювачем.

Це обумовлено тим, що при цьому диски виглиблюються настільки, що їх вплив на виглиблення агрегату зменшується і глибина обробітку частково зростає. При швидкості руху агрегату від 4 до 6 км/год. ширина захвату набуває мінімального значення від 16 до 19 см.

Дослідження впливу факторів на вирівняність поверхні поля при роботі плуга з дисковим подрібнювачем показали (рис. 2.21), що кут атаки дискової батареї істотно не впливає на вирівняність поверхні поля. Вона змінюється від 4 до 5 см при зміні кута атаки дискової батареї від 24 до 32°.

Із збільшенням висоти установки дискової батареї по відношенню до носка леміша, вирівняність поверхні поля зростає. Це обумовлено тим, що корпус плуга при заглибленні працює у більш стабільному режимі.

Швидкість руху плуга з дисковим подрібнювачем неоднозначно впливає на вирівняність поверхні поля, що пов'язано із наявністю ефекту накладання гребнистості поверхні поля, утвореної при проходженні дисків на гребнистість утворену роботою корпусів плуга. На вирівняність поверхні поля впливає також виглиблення робочих органів із ґрунту, який в різній мірі проявляється для плуга та дисків. При швидкості руху агрегату від 3 до 5 км/год вирівняність поверхні поля набуває максимального значення, що перевищує 5 см.

Оброблений ґрунт після проходження плуга з дисковим подрібнювачем наведено на рис. 2.22.

Дослідження впливу на глибину загортання рослинних решток кута атаки, висоти установки дисків та швидкості руху плуга з дисковим подрібнювачем приведені на рис. 2.23.

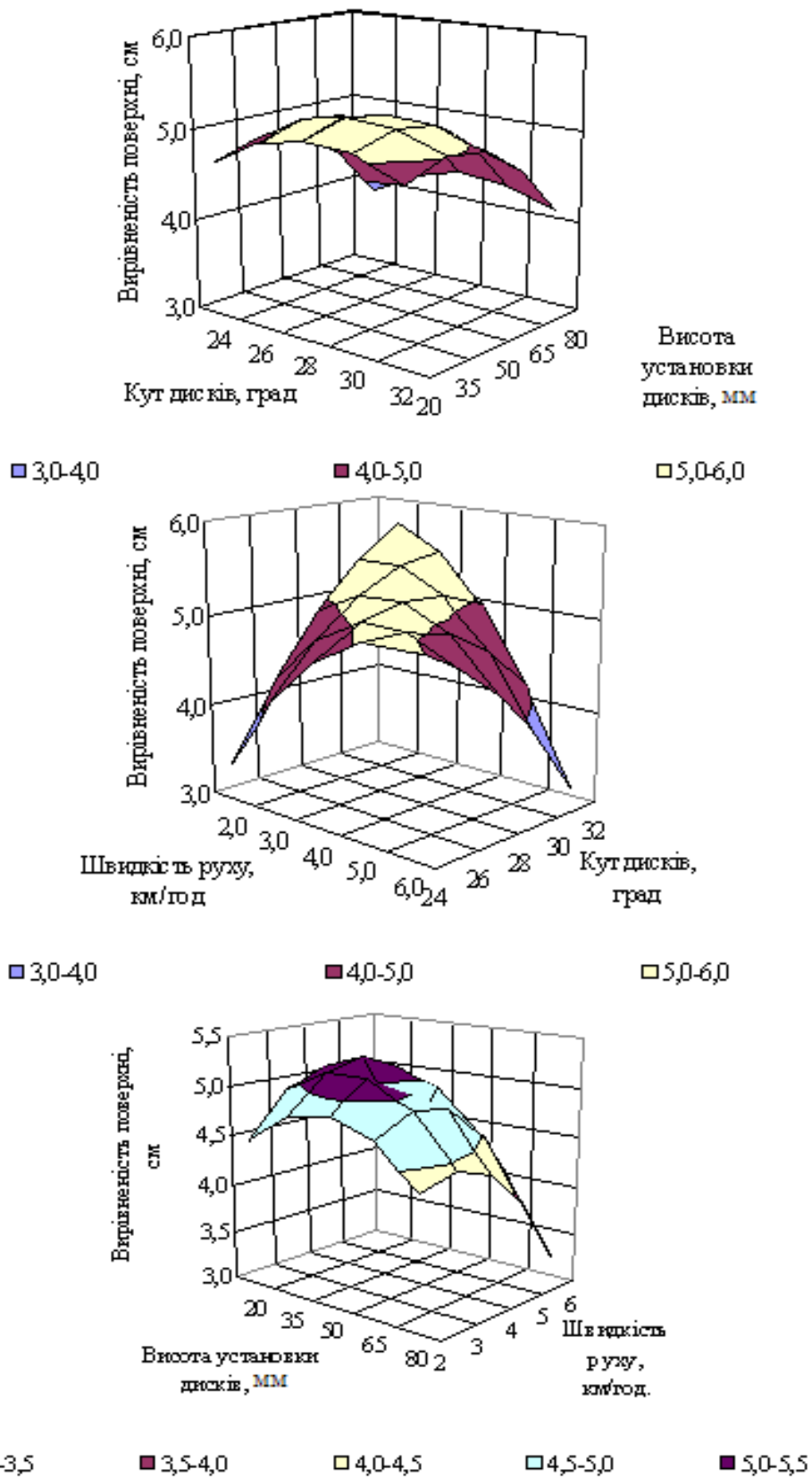


Рис. 2.21 – Вплив на вирівняність поверхні поля кута атаки, висоти установки дисків та швидкості руху плуга з дисковим подрібнювачем

Встановлено, що глибину загортання рослинних решток в найбільшій мірі впливає висота установки дисків та швидкість руху плуга з дисковим подрібнювачем.



Рис. 2.22 – Оброблений ґрунт після проходу плуга з дисковим подрібнювачем

Із збільшенням висоти установки дискової батареї по відношенню до носка леміша, глибина загортання рослинних решток збільшується. Так при висоті установки дискової батареї по відношенню до носка леміша від 40 до 60 мм, глибину загортання рослинних решток максимальна і становить від 17 до 19 см.

Це обумовлено тим, що корпус плуга при заглибленні захвачує більший об'єм ґрунту. У подальшому вступає в роботу кутознім, яким обладнаний відвал плуга і робота якого дозволяє змінювати траєкторію польоту верхнього шару ґрунту на якому зосереджені рослинні рештки.

Рослинні рештки із верхнього шару ґрунту кутознім може направляти по трьох можливих траєкторіях. Перша, коли рештки укладаються на схил попередньої борозни, друга, коли рештки надходять на дно борозни і третя – коли рештки укладаються на схил новоутвореної борозни.

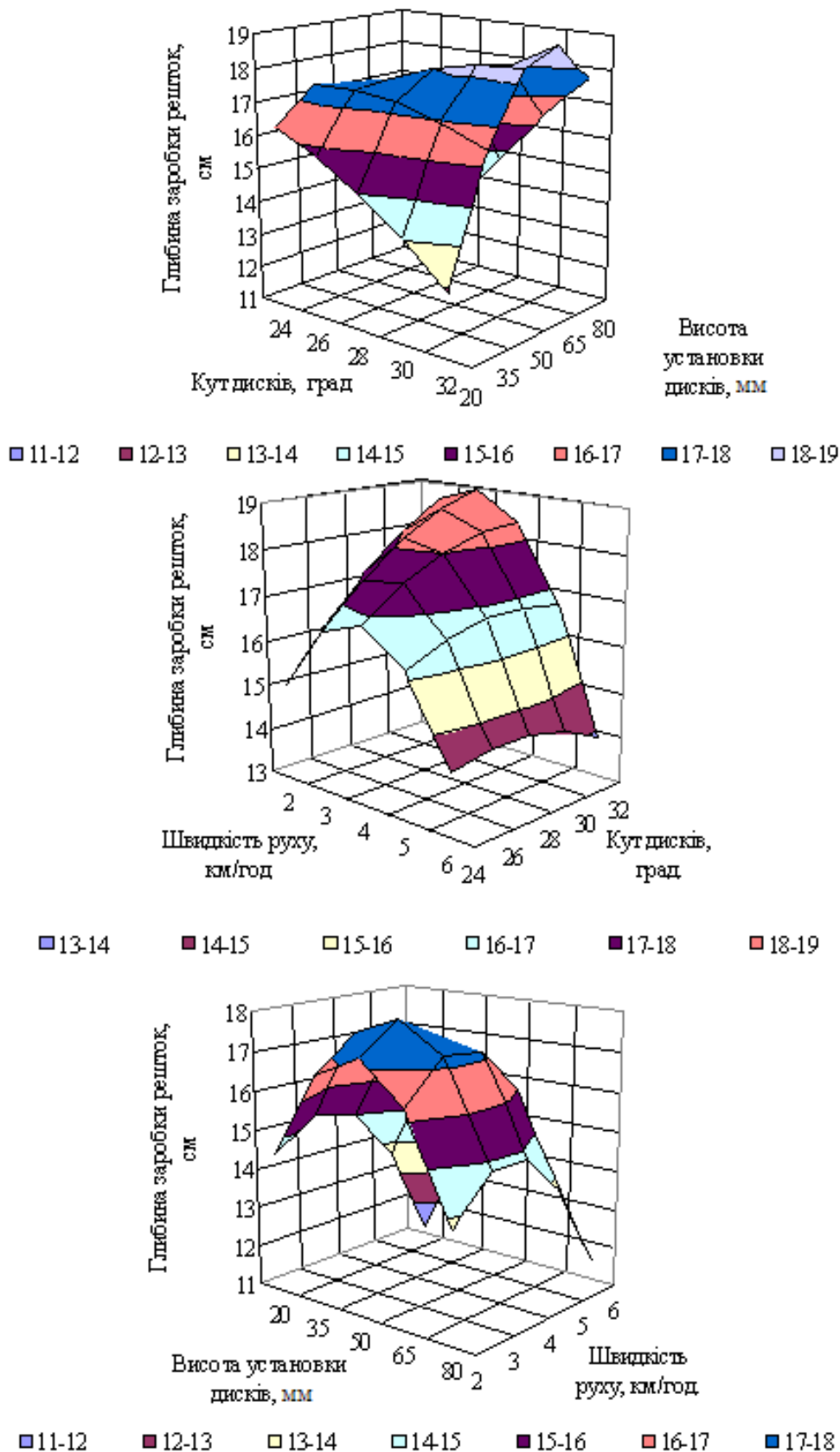


Рис. 2.23 – Вплив на глибину загорання рослинних решток кута атаки, висоти установки дисків та швидкості руху плуга з дисковим подрібнювачем

Найкращим варіантом траєкторії є той, коли рештки лягають на дно борозни. Швидкість руху плуга з дисковим подрібнювачем неоднозначно впливає на глибину загортання рослинних решток, що пов'язано із можливими траєкторіями їх руху при сході із кутозніму. Це пов'язано із впливом швидкості руху плуга з дисковим подрібнювачем на абсолютну швидкість сходу рослинних решток із кутозніму, а відповідно і їх укладанням, або на дно борозни, або за її межами. Максимальна глибина загортання рослинних решток становить від 17 до 19 см при швидкості руху агрегату від 3 до 4 км/год.

Дослідження показали (рис. 2.24), що на витрати палива частково впливає кут установки дисків. Так при висоті установки дискової батареї по відношенню до носка леміша 50 мм, витрати палива становили від 20 до 24 кг/га при зміні кута установки дисків від 24 до 32°. Вплив висоти установки дисків однозначно впливає на витрати палива, що пов'язано із збільшенням витрат енергії на подолання тягового опору при заглибленні корпусів плуга і навпаки. При збільшенні висоти установки дискової батареї по відношенню до носка леміша від 20 до 80 мм, витрати палива збільшуються від 16 до 29 кг/га.

Швидкість руху плуга з дисковим подрібнювачем неоднозначно впливає на витрати палива, що пов'язано із перевитратою палива при малих швидкостях руху та збільшенням витрат енергії при русі на більших швидкостях руху. При зміні швидкості руху плуга з дисковим подрібнювачем від 3 до 5 км/год. витрати палива мінімальні і знаходяться в межах від 19 до 24 кг/га. В цих же межах зміни швидкості руху плуга з дисковим подрібнювачем мінімальні витрати палива становлять від 18 до 19 кг/га при висоті установки дискової батареї по відношенню до носка леміша 20 мм, від 23 до 24 кг/га при висоті установки дискової батареї по відношенню до носка леміша 50 мм та від 28 до 30 кг/га при висоті установки дискової батареї по відношенню до носка леміша 80 мм.

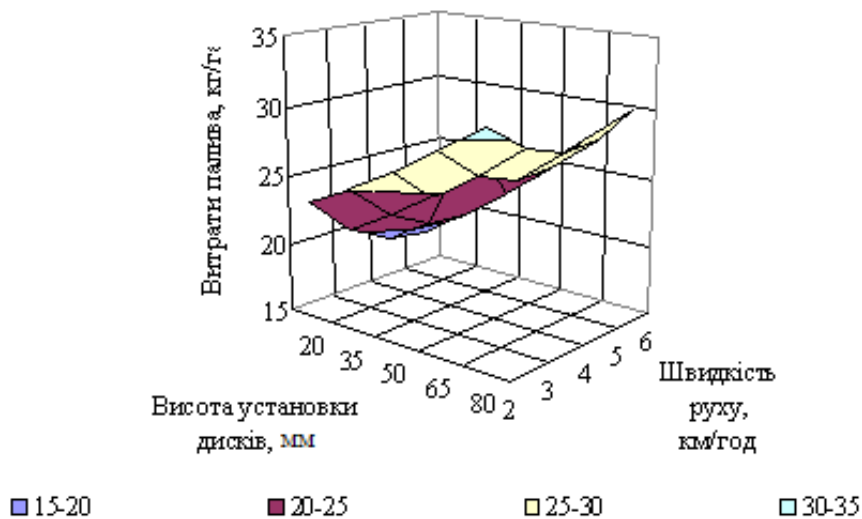
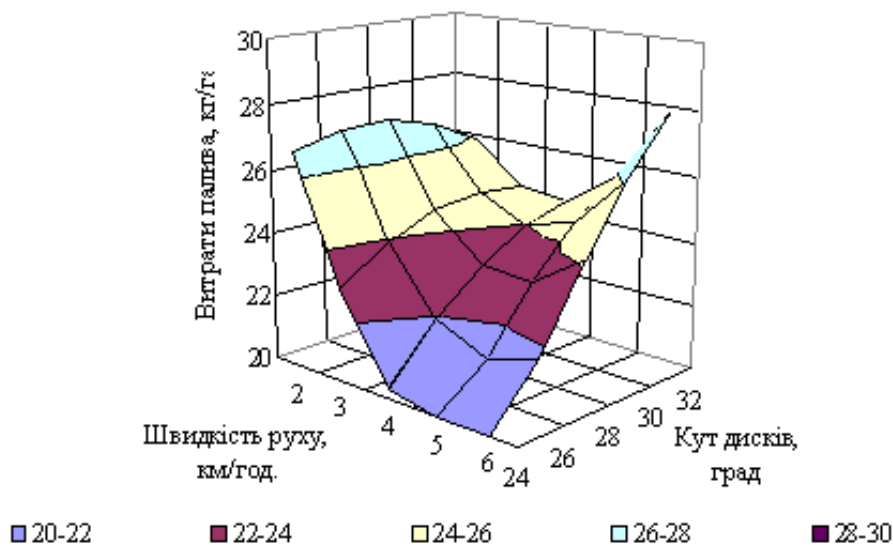
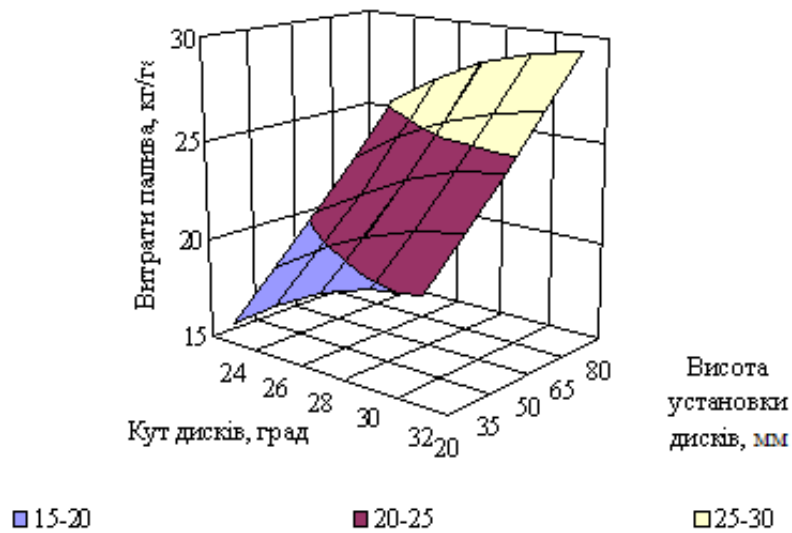


Рис. 2.24 – Вплив на витрати палива кута атаки, висоти установки дисків та швидкості руху плуга з дисковим подрібнювачем

Таким чином, вплив кута установки дисків, глибини установки дисків та

швидкості руху плуга з дисковим подрібнювачем на витрати палива, вирівняність поверхні ґрунту, глибину загортання рослинних решток, ширину захвату плуга з дисковим подрібнювачем та глибину обробітку ґрунту має неоднозначний характер, що не дає можливості визначити конструкційно-технологічні параметри плуга з дисковим подрібнювачем.

Так при швидкості руху плуга з дисковим подрібнювачем від 4 до 5 км/год. витрати палива знаходяться в межах від 18 до 30 кг/га, глибина обробітку ґрунту в межах від 17 до 21 см. Ці значення є мінімальними. В той же час, ширина захвату знаходяться в межах від 120 до 135 см, глибина загортання рослинних решток в межах від 15 до 19 см, вирівняність поверхні ґрунту в межах від 4,5 до 5,5 см. Ці значення є максимальними.

Загальний вигляд поля до та після обробітку агрегатом МТЗ-82+ПЛН-3-35Д під час проведення досліджень показано на рис. 2.25.



Рис. 2.25 – Загальний вигляд поля до та після обробітку агрегатом МТЗ-82+ПЛН-3-35Д під час проведення досліджень

Оцінку роботи запропонованого плуга з дисковим подрібнювачем за

мінімальними питомими витратами палива на виконання операції обробітку ґрунту показала (рис. 2.37), що швидкість руху плуга з дисковим подрібнювачем повинна знаходитися у межах від 4,4 до 4,8 км/год. Однак питомі витрати палива не характеризують якісні показники обробітку ґрунту, а тому доповнимо їх показником, який враховує відносне відхилення значень якісних показників обробітку ґрунту від технологічно заданих. У цьому випадку компромісний показник, що враховує питомі витрати палива та якісні показники обробітку ґрунту визначався за виразом 2.66.

При розрахунках компромісного показника показники вирівненості поверхні поля, які були менше заданих значень, а також глибини загортання рослинних решток й глибини обробітку ґрунту, які були більше заданих значень в розрахунках не враховувалися.

Дослідження впливу кута установки дисків, глибини їх установки та швидкості руху плуга з дисковим подрібнювачем на компромісний показник показали (рис. 2.26), що на компромісний показник неоднозначно впливає кут установки дисків та швидкість руху плуга з дисковим подрібнювачем. Неоднозначний вплив кута установки дисків на компромісний показник пов'язаний із тим, що при збільшенні кута установки дисків збільшуються витрати палива, а також збільшується глибина обробітку ґрунту.

В межах зміни факторів мінімальне значення компромісного показника зафіксовано при значенні кута атаки дисків 24° . Вплив висоти установки дисків однозначно впливає на компромісний показник. Це пов'язано з тим, що при збільшенні висоти установки дисків збільшуються витрати палива, що пов'язано із збільшенням витрат енергії на подолання тягового опору при заглибленні корпусів плуга і навпаки. При збільшенні висоти установки дискової батареї по відношенню до носка лемеша від 20 до 80 мм, компромісний показник змінюється в межах від 16 до 34 кг/га. В межах зміни факторів мінімальне значення компромісного показника зафіксовано при значенні висоти установки дискової батареї 20 мм.

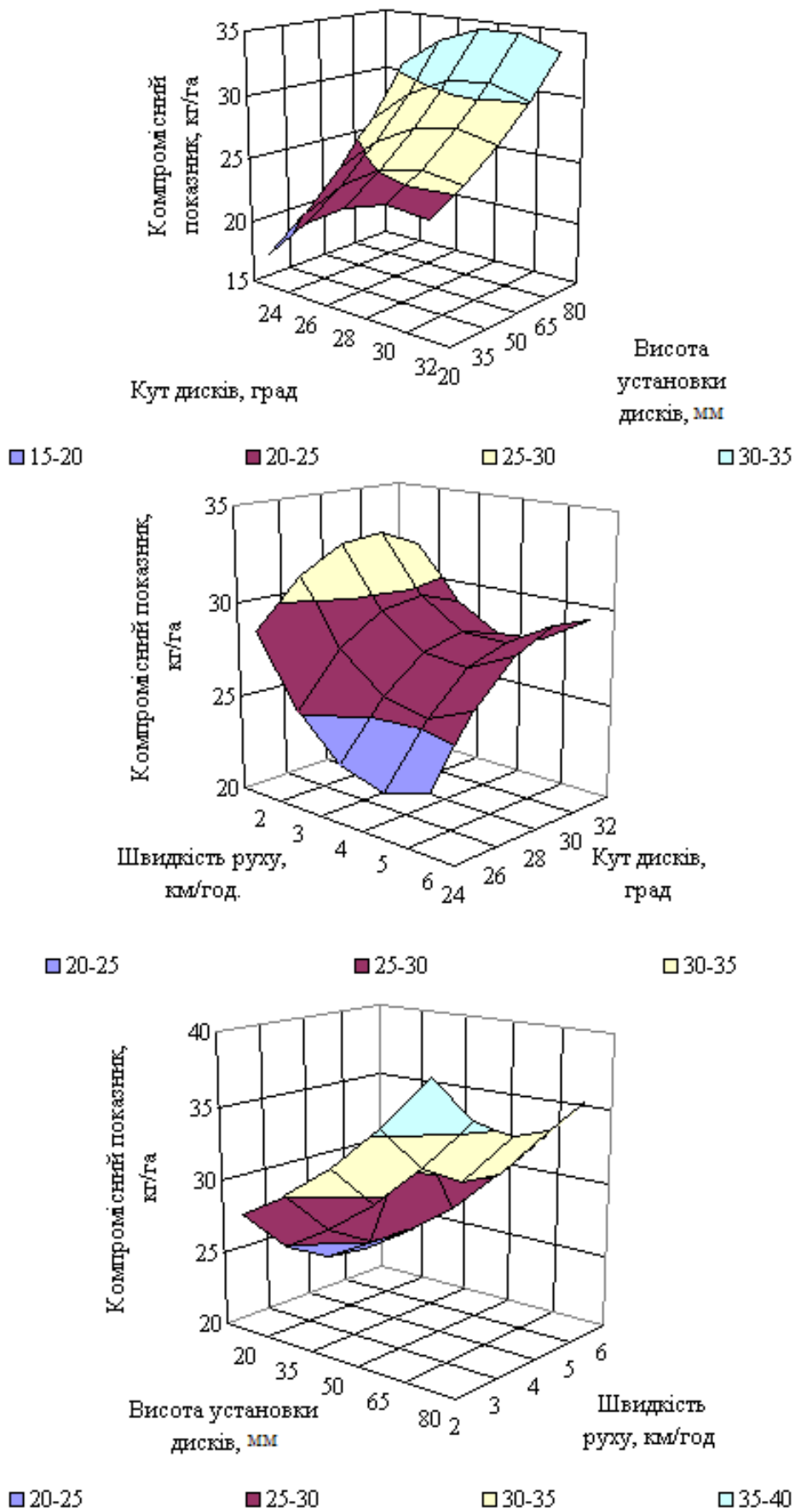


Рис. 2.26 – Вплив на компромісний показник кута атаки, висоти установки дисків та швидкості руху агрегату

При зміні швидкості руху плуга з дисковим подрібнювачем від 4 до 5 км/год. компромісний показник набуває мінімального значення і знаходяться в межах від 22 до 28 кг/га. Мінімальне значення компромісного показника зафіксовано при зміні швидкості руху плуга з дисковим подрібнювачем від 4,2 до 4,6 км/год. (рис. 2.27).

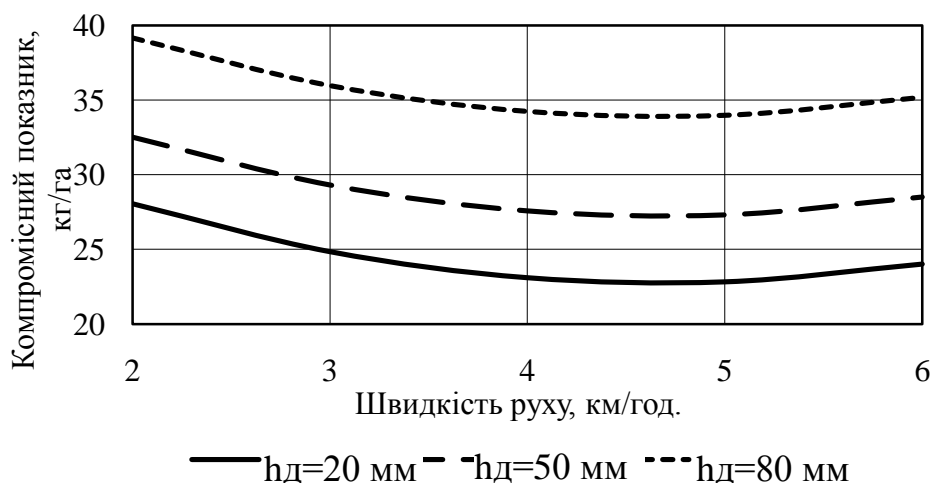


Рис. 2.27 – Вплив швидкості руху плуга з дисковим подрібнювачем на компромісний показник

Таким чином, при куті атаки дискової батареї 24° , висоті її установки 20 мм та швидкості руху плуга з дисковим подрібнювачем 4,4 км/год. витрати палива становлять близько 15 кг/га, глибина обробітку ґрунту знаходиться в межах від 14 до 15 см, ширина захвату в межах від 125 до 126 см, глибина загортання рослинних решток в межах від 14 до 15 см, вирівняність поверхні ґрунту становлять близько 5 см.

Агротехнічну і тягово-енергетичну оцінку плуга з дисковим подрібнювачем в агрегаті з трактором МТЗ-82 (рис. 2.28) проведено на дослідних полях Кам'янець-Подільського аграрного університету Кам'янець-Подільського району Хмельницької області. За базовий варіант прийнято плуг без дискового подрібнювача в агрегаті з трактором МТЗ-82 (рис. 2.29).

В результаті агротехнічної оцінки (табл. 2.15) визначено, що показники якості роботи плуга з дисковим подрібнювачем відповідають призначенню

конструкції лише в певних межах регулювання, забезпечують розпушення ґрунту на глибину від 14 до 15 см та ефективно загортання рослинних решток на глибину оранки на легких за механічним складом ґрунтах. Визначено раціональні параметри даного плуга з дисковим подрібнювачем. Істотною виявилася, перш за все, різниця в ступенях загортання рослинних решток (рис. 2.30).



Рис. 2.28 – Трактор МТЗ-82 з плугом та дисковим подрібнювачем під час проведення порівняльних випробувань

Підтверджені експериментально, для умов зони Лісостепу України, раціональні значення конструкційно-компоновочних параметрів плуга з дисковим подрібнювачем, які визначені в результаті обробки експериментальних даних:

- ширина захвату загальна – 1250 мм;
- кут атаки дискової батареї – 24°;
- висота установки дискової батареї – 20 мм;

- кут нахилу дискової батареї – 10°;
- швидкість руху плуга з дисковим подрібнювачем – 4,4 км/год.



Рис. 2.29 – Вид обробленого поля після проходження плуга без дискового подрібнювача

Таблиця 2.15 – Результати порівняльної агротехнічної оцінки плуга з дисковим подрібнювачем (нового агрегату) та без нього (базового агрегату)

№	Найменування показника	Значення показника для машини	
		базової	нової
1	Марка машини	ПЛН-3-35	ПЛН-3-35Д
2	Марка трактора	МТЗ-82	
3	Робоча швидкість, м/с	4,4	4,4
4	Глибина обробітки середня, см	16	16
5	Ширина захвату середня, м	1,25	1,25
6	Гребнистість, см	7	5
7	Ступінь загортання рослинних решток, %	76	100
8	Продуктивність, га за 1 годину основного часу	2	2



Рис. 2.30 – Вигляд обробленого поля після проходу плуга з дисковим подрібнювачем

2.5 Виробнича перевірка та економічна ефективність застосування плуга з дисковим подрібнювачем

Технічне забезпечення потреб загортання рослинних решток не відповідає сучасним потребам агропромислового виробництва, бо в основному продовжує базуватись на окремих одноопераційних машинах, які не здатні на сучасному технологічному рівні задовольнити операційні технології [248].

Оскільки, необхідно оцінити результати впливу окремої технологічної операції на кінцевий результат – врожай сільськогосподарської культури, доцільною є порівняльна оцінка техніко-економічної ефективності механізованих технологій вирощування культур. Крім того, порівняльна оцінка окремих механізованих технологій є важливою умовою раціонального розвитку

внутрішнього ринку ґрунтообробної техніки.

Виробничу перевірку плуга з дисковим подрібнювачем в агрегаті з трактором МТЗ-82, проведено на полях дослідного господарства Подільського аграрно-технічного університету Хмельницької області. За базовий варіант прийнято дві одноопераційні машини: дисковий подрібнювач в агрегаті з трактором МТЗ-82 та плуг в агрегаті з трактором МТЗ-82. Результати виробничої перевірки приведені в акті.

Результати виробничої перевірки підтвердили роботоздатність плуга з дисковим подрібнювачем в агрегаті з трактором МТЗ-82 при загортанні рослинних решток зернових, олійних та сидеральних культур. При цьому отримано зменшення витрат палива та підвищення якості обробітку ґрунту порівняно з базовим варіантом.

Результати виробничої перевірки підтвердили високу якість роботи плуга з дисковим подрібнювачем в агрегаті з трактором МТЗ-82 при обробітку ґрунту з одночасним загортанням рослинних решток в якості органічних добрив (рис. 2.31).



Рис. 2.31 – Зовнішній вигляд поверхні поля до і після обробітку

Під час проведеної науково-виробничої перевірки встановлено

можливості використання запропонованого плуга з дисковим подрібнювачем в агрегаті з трактором МТЗ-82 в якості знаряддя для основного обробітку ґрунту на необробленому попередньо стерньовому фоні при кількості рослинних решток на поверхні близькій до 3 т/га (рис. 2.32) та при загортанні біомаси (рис. 2.33, 2.34) з визначенням впливу дискового подрібнювача на роботу агрегату.



Рис. 2.32 – Вигляд агрегату Т-150К + ПЛН-5-35 в роботі (один з аналогів)

Застосування на плуга з дисковим подрібнювачем в агрегаті з трактором МТЗ-82 дозволяє розширити сферу застосування плуга, що засвідчила його апробація в господарствах зони Лісостепу України. Загортання рослинних решток відбувається значно ефективніше, ніж при застосуванні машин-аналогів.

Результати досліджень підтверджено даними науково-виробничої перевірки і передано для реалізації при розробці нових ґрунтообробних агрегатах ВАТ „Камянець-Подільськсільмаш” (Хмельницької області) (Додаток А). За рахунок зменшення експлуатаційних витрат новий плуг з дисковим подрібнювачем в агрегаті з трактором МТЗ-82, порівняно з базовим, забезпечує зменшення прямих витрат на величину від 20 до 25 %. При прогнозованому річному завантаженні плуга з дисковим подрібнювачем в агрегаті

з трактором МТЗ-82 близько 500 годин, термін його окупності буде становити 0,31 року (табл. 2.16).



Рис. 2.33 – Визначення показників якості роботи окремих груп робочих органів плуга з дисковим подрібнювачем в агрегаті з трактором МТЗ-82



Рис. 2.34 – Установка кута атаки дискової батареї плуга з дисковим подрібнювачем

Таблиця 2.16 – Економічні показники плугів

Найменування показників	Од. виміру	Базовий варіант		Новий варіант
Об'єм виробничої перевірки	га	100		
Ширина захвату	м	3	1,20	1,25
Робоча швидкість	км/год.	6	4,4	
Ширина поля	м	1000		
Довжина гону	м	1000		
Кількість проходів по полю	шт.	333	833	800
Час на один прохід	год.	0,17	0,23	
Загальний час роботи	год.	55,56	189,39	181,82
Погодинна оплата	грн./год.	10,00		
Оплата праці	грн.	555,56	1893,94	1818,18
Питомі витрати палива	кг/га	7,5	14,0	15,0
Витрати палива	кг	750	1400	1500
Ціна палива	грн./кг	9		
Вартість палива	грн.	6750	12600	13500
Вартість трактора	грн.	160000		
Річне завантаження трактора	год.	2000		
Вартість агрегата	грн.	8000	8000	12000
Річне завантаження агрегата	год.	500	500	
Відрахування на ремонт і ТО	%	10		
Амортизаційні відрахування на трактор	%	15		
Амортизаційні відрахування на обладнання	%	20		
Витрати на ремонт і ТО	грн.	589	2080	2073
Витрати на амортизацію	грн.	928	3163	3327
Загальні витрати	грн.	28486,62		20718,18
Питомі загальні витрати	грн./га	284,87		207,18
Зменшення питомих витрат	%	27,27		
Прогнозний річний виробіток	га	500		
Річний економічний ефект	грн.	38842,17		
Термін окупності	років	0,31		

Агротехнічні строки виконання операцій підготовки ґрунту під посів

зернових колосових та олійних культур суцільного посіву, як правило, дуже стислі (складають від 10 до 30 днів). Тому послідовне виконання усіх технологічних прийомів призводить до порушення агротехнічних термінів, що негативно відображується на продуктивності вирощуваних культур. Втрата одного дня агротехнічно обумовленого строку виконання посіву знижує врожайність зернових колосових культур у середньому на 1 ц/га. А посіви озимого ріпаку й інших олійних культур, які виконані пізніше 25 серпня, як правило, вимерзають. Отже, необхідність застосування плуга з дисковим подрібнювачем існує об'єктивно.

Обробіток ґрунту під оброблювану культуру в сівозміні виконується по агрофону культури-попередника, що істотно впливає на технологічний режим роботи.

Зауважимо, що при більш глибокому вивченні особливостей групи зернових та олійних культур суцільного посіву, з'ясовано, що вони між собою являють добре сумісну пару в якості культури і попередника. Це дозволяє в деяких випадках, зокрема при активному запровадженні енергетичних посівів, переходити на двопільну сівозміну (наприклад, озимі зернові – озимий ріпак).

Особливого обліку вимагають характер розміщення і кількість рослинних залишків на поверхні поля на момент основного обробітку ґрунту. Поверхневі рослинні залишки по своїй масі іноді в 4-5 разів перевершують кореневі. Тому, на технологічні результати роботи ґрунтообробних машин (забивання, повнота загортання і т.п.) впливають в основному названі першими. Проблеми з забиванням робочих органів плуга виникають при наявності куп незібраних і полеглих рослин, великої кількості рослинної маси.

У цих випадках можливості і функціональні задачі ґрунтообробних машин істотно розрізняються, навіть у межах одного типу робочих органів. Зауважимо, що ефективних знарядь для виконання основного обробітку ґрунту за один прохід машинно-тракторного агрегату (полицевих, дискових або чизельних) практично не має на ринку аграрної техніки України, а деякі комбіновані агрегати, що завезені з-за кордону, не адаптовані до вітчизняних

умов використання.

Рослинні залишки, органічні і мінеральні добрива, внесені в ґрунт, повинні розташовуватися в ньому певним чином. Поповнення ґрунту органічними речовинами, його мульчування, загортання сидеральних культур, подрібненої соломи, стебел, бадилля – це важливі ґрунтозахисні елементи систем землеробства, які необхідно виконувати на високому технологічному рівні. Тому, ґрунтообробні машини варто розрізняти за глибиною загортання рослинних залишків, органічних і мінеральних добрив, зокрема, при обробітку ґрунту, рослинна маса по можливості повинна бути рівномірно розподіленою у шарі 0...16 см.

Висновки по розділу 2

1. Розроблена математична модель, що встановлює взаємозв'язок між діаметром диску подрібнювача, коефіцієнтами тертя рослинних решток по ґрунту й сталі, кутом установки дисків та глибиною обробітку ґрунту, визначає, що діаметр диску подрібнювача при обробітку ґрунту на глибину 5 см повинен знаходитися в межах від 120 до 140 мм, при 10 см – від 300 до 420 мм, а при 15 см – в межах від 480 до 640 мм.

2. Обґрунтовано мінімальну відстань між дисками подрібнювача рослинних решток, яка визначається коефіцієнтом тертя рослинних решток по сталі, діаметром дисків та глибиною обробітку ґрунту. При загортанні сидеральних культур з використанням дисків діаметром 400 мм на глибину 5 см, мінімальна відстань між дисками дискового подрібнювача повинна знаходитися в межах від 170 до 180 мм, при глибині 10 см – від 230 до 240 мм, а при 15 см – в межах від 255 до 265 мм.

3. В результаті експериментальних досліджень та обробки отриманих даних розроблені регресійні математичні моделі, які характеризують зміни енергетичного показника (питомої витрати палива) та агротехнічних показників (ширини захвату плуга, вирівняності поверхні поля, глибини обробітку ґрунту

та глибини загортання рослинних решток) у залежності від конструктивно-технологічних параметрів комбінованого плуга – кута атаки дискової батареї, висоти установки дискової батареї по відношенню до носка леміша плужного корпусу з кутознімом та швидкості руху ґрунтообробного агрегату.

4. В умовах експерименту встановлено, що мінімальне значення компромісного показника, що враховує питомі витрати палива та якість обробітку ґрунту досягається при куті атаки дискової батареї 24° , висоті установки дискової батареї 20 см та швидкості руху плуга з дисковим подрібнювачем 4,4 км/год. При цьому витрати палива становлять близько 15 кг/га, глибина обробітку ґрунту знаходиться в межах від 14 до 15 см, ширина захвату в межах від 125 до 126 см, глибина загортання рослинних решток в межах від 14 до 15 см, а гребнистість поверхні ґрунту становить 4,9 см.

5. Визначено, що при конструктивно-технологічних параметрах взаємного розташування дискової батареї та плужного корпусу з кутознімом, що забезпечують мінімальне значення компромісного показника, рівень загортання рослинних решток становить 100 %, а гребнистість поверхні поля відповідає агротехнічним вимогам.

6. За результатами науково-виробничої перевірки новий комбінований агрегат порівняно з базовим аналогом забезпечує зменшення питомих експлуатаційних витрат на 20...25 % при одночасному підвищенні якості загортання рослинних решток.

7. При річному завантаженні комбінованого плуга з дисковим подрібнювачем на рівні 500 годин розрахунковий термін його окупності за результатами досліджень складає 0,31 року.

3 МЕХАНІКО-ТЕХНОЛОГІЧНІ ОСНОВИ ВИРОБНИЦТВА І ВИКОРИСТАННЯ ТРИХОГРАМИ

3.1 Аналіз способів і технічних засобів калібрування яєць зернової молі, аналіз теоретичних досліджень, що описують процеси розділення

Біологічний захист рослин ґрунтується на отриманні високоякісної екологічно безпечної продукції зі збереженням природного різноманіття сільськогосподарських культур.

Використовувати одні організми для боротьби з іншими намагались з давніх часів. До числа перших вдалих спроб біологічного методу захисту відносять приручення дикої кішки і її використання для боротьби з мишами та іншими гризунами.

У 70-х роках минулого сторіччя біологічний захист на основі розведення трихограми набуває значних масштабів, ставляться задачі, щодо підвищення об'ємів виробництва трихограми. Так, у 1972 р. трихограми було випущено на 4 млн. га сільськогосподарських площ України [346]. На заваді збільшення об'ємів біотехнологічного виробництва трихограми стало використання застарілих методів розведення зернової молі і трихограми у виробничих лабораторіях та недосконалість обладнання, яке використовується в технологічних процесах.

Враховуючи те, що трихограма являється одним з основних об'єктів серед біологічних засобів боротьби з озимою і іншими підгризаючими совками (зернові культури, сахарний буряк, овочеві культури, картопля), кукурудзяним метеликом (кукурудза, конопля), бавовниковою совкою (бавовник і помідори), з гороховою плодожеркою і яблуневою плодожеркою у садах, в республіках колишнього Радянського Союзу саме з 70-х років розширяється мережа біолабораторій, частина з яких перейшла на запропоновані Українським інститутом захисту рослин бокси для розведення ситотроги (*Sitotroga cerealella*), як лабораторного хазяїна трихограми. У Всесоюзному інституті

захисту рослин сконструйовано експериментальний зразок автоматизованої біофабрики [217, 289].

В подальшому у виробництво впровадили установку для теплового знезаражування зерна. Вона являла собою конвеєр, в якому зерно завантажувалося в ківш і на термін від 40 до 60 хвилин подавалося у воду, нагріту до температури 90-95 °С [154, 155].

Відродження гусениць з яєць відбувається 1-2 доби, протягом 3-4 днів вони заражають зерно. В цей період зерно не можна змішувати і зволожувати, щоб не травмувати гусениць.

Після 4-5 діб з початку зараження зерно ретельно перемішують, визначають його вологість і при необхідності доводять до заданої. Для контролю за розвитком ситотроги проводять аналіз зерна через кожних два тижні після проникнення в нього гусені.

У 1970 році впроваджена підкормка метеликів ситотроги при отриманні від неї яйцепродукції. Це дало можливість підвищити вихід продукції молевих цехів на 18 % [49].

Для розведення трихограми рекомендують використовувати свіжевідкладені яйця зернової молі або ті, що зберігались не більше десяти діб [201, 242].

Виробництво трихограми включає в себе наступні основні технологічні операції: оновлення і накопичення маточного матеріалу, масове розведення трихограми, оцінка якості і зберігання препарату.

Оцінку трихограми проводять не менше 3-4 разів за період розведення одного і того ж виду паразита по наступним показникам: проценту відродження трихограми, статевому індексу, плодовитості, активності пошуку яєць хазяїна, кількості деформованих особин, проценту зараження яєць [242].

Основними чинниками, що визначають якісні показники ентомологічного препарату трихограми, отриманого в умовах промислового виробництва, є якість яєць зернової молі, якісні показники життєздатності культури трихограми та показники супутніх технологічних процесів [141, 234]. Кількість

яєць у самки трихограми залежить від харчування личинки трихограми в яйцях господаря.

Під час досліджень вирощування трихограми (*Trichogramma evanescens* Westw. форма «Клейсту») на яйцях кільчатого шовкопряда (*Malacosoma neustria* L.), в яйцетрубках самки трихограми нараховували до 44 яєць, в той час як самка, що була вирощена на зерновій молі, мала від 25 до 30 яєць. Збільшувалась також довжина яйцевих трубок на величину від 74,6 до 93 мк. Кількість відкладених трихограмою яєць збільшувалась в два рази. В кожному яйці кільчатого шовкопряда розвивалось від 2 до 3 трихограми, в яйцях совки – від 2 до 4 особин [337].

Підсумовуючі вищесказане довготривале виведення трихограми на яйцях зернової молі призведе до часткової або навіть повної дегенерації культури паразиту [236, 360], але немає чіткого зазначення в який період необхідно проводити оновлення культури і в якій кількості, якщо виробництво промислове, а також не зазначали про якість яєць зернової молі, що використовували при дослідженнях. Деякі дані засвідчують, що достатня ефективність поновлення може бути досягнута при введенні в лабораторну культуру щорічно 50 % природної трихограми [154], але ж знову таки це можливо при невеликих об'ємах виробництва трихограми, тому що природної (дикої), як відомо, знаходиться не значна кількість особин, а якщо брати до уваги масове використання хімічних препаратів так її ще менше, тому це питання залишається відкритим.

Експериментально було визначено, що величина, вага коконів золотоочки є важливими елементами, що визначають плодовитість та життєздатність дорослих особин. В зв'язку з цим, була складена шестибальна шкала розведення отриманих коконів по вазі в міліграмах (табл. 3.1), яка дає характеристику біоматеріалу [221].

Результати дослідів по впливу якості яєць зернової молі на вагу коконів золотоочки, що отримували науковці Всесоюзного науково-дослідного інституту захисту рослин наведені у табл. 3.2, данні яких показують, що їжа

личинок золотоочки на яйцях низької, доброї і високої якості в межах кожної дослідної партії біоматеріалу призведе до отримання коконів різної ваги [221].

Таблиця 3.1 – Розділення коконів золотоочки по її вазі в мг, що виражене в балах [221]

Бал	Вага кокона, мг	Характеристика біоматеріалу, що отримуємо
I	3,0 і нижче	Дорослі комахи в більшості випадків з коконів не вилітають або вилітають дуже маленькі. Яєць не відкладають
II	3,1-5,5	З коконів відроджується не більше чверті комах. Окремі можуть відкласти невелику кількість яєць
III	5,6-7,0	З коконів відроджується не більше половини комах. Середньомісячна плодовитість самок від 155 до 190 яєць
IV	7,1-9,5	Комахи вилітають з коконів не повністю. Можна отримати від 50 до 70 % повноцінних комах. Середньомісячна плодовитість від 200 до 240 яєць
V	9,6-12,0	Комахи вилітають з коконів повністю. Всі отримані особі повноцінні. Самки живуть більше місяця. Середньомісячна плодовитість самок від 220 до 350 яєць
VI	12,0 і вище	Всі комахи з коконів вилітають повністю. Середньомісячна плодовитість самок від 360 до 400 яєць

Таблиця 3.2 – Зміна у вазі (в мг) коконів золотоочки звичайної першого лабораторного покоління при вирощуванні її личинок на яйцях різної якості [221]

Об'ємна вага яєць зернової молі, г	Кількість коконів по балах					
	I	II	III	IV	V	VI
3,884	-	42,3	46,0	11,7	-	-
5,300	-	5,7	6,1	26,2	62,0	-
5,809	-	1,75	29,2	51,8	15,5	1,75

Зміна відсотку вильоту комах від числа отриманих коконів, плодючості самок золотоочки в залежності від якості яєць зернової молі, що

використовували при вирощуванні личинок, приведено в табл. 3.3, з даних якої видно, що найменша середньомісячна плодовитість (69 яєць на самку) отримана з матеріалу першого лабораторного покоління, личинки яких виховувались на яйцях зернової молі низької якості, відмічено також найменший відсоток вильоту комах (близько 70 %). Навпаки, при вихованні личинок золотоочки на яйцях високої якості середньомісячна плодовитість самок збільшилась майже в два рази (114-120 яєць).

Таблиця 3.3 – Вплив якості яєць зернової молі як їжі на відродження і плодючість імаго золотоочки [221]

Об'ємна вага яєць зернової молі, г	Вилетіло імаго, від числа отриманих коконів, %	Групове утримання біопрепарату	
		Середня кількість яєць, відкладених за день	Середня кількість яєць, відкладених за місяць
3,884	70,0	2,3	69,0
5,300	80,0	3,8	114,0
5,809	100,0	4,0	120,0

Із приведених матеріалів досліджень видно, що існує пряма залежність між вагою отриманих коконів і плодючістю самок золотоочки. Найбільша середньомісячна плодючість (360-400 яєць на 1 самку) відмічена у комах, які були отримані з коконів оцінених V-VI балами, в той час як самки, отримані з коконів оцінених в I-II бали, практично яєць не відкладають. Слід зазначити, що при веденні маточної культури золотоочки проведенню різносторонніх порівняльних дослідів необхідно систематично проводити зважування і вибірку коконів оцінених в I та II бали [221].

Таким чином, використання ентомологічних препаратів у захисті рослин, в тому числі трихограми, призведе до зменшення використання хімічних препаратів, що в свою чергу позитивно впливає на якість самої продукції та навколишнього середовища. Але якість та ефективність трихограми залежить від вчасного проведення оновлення культури, від застосування операції

гетерозису, від необхідності введення культури в діапаузу, а також і від якості яєць зернової молі, а саме їх чистоти, кількості деформованих, а головне від їх крупності на яких вона розводиться і від яких залежать якісні показники трихограми: пошукова здатність, плідність самиць, тривалість життя, кількість недеформованих, а також відсоток відродження особин.

Також для очищення від пилу та домішок використовували очисник по типу віялки, але замість сит застосовували мельничний газ № 4 та 5 [359].

Будівництво високопродуктивних біофабрик, які мають чотири і більше ліній, дає можливість одержувати значну кількість трихограми і випускати її на поля в широкому ареалі. Однак, це не завжди виправдано, оскільки трихограма, яку виробляють на цих біофабриках, має незмінні властивості і її біологічна ефективність варіює при застосуванні у різних районах навіть однієї області.

Визначення якості напрацьованих партій ентомофага, особливо їх пошукової здібності, мають попередній характер. Трихограма в умовах поля поводить себе інакше. Тут пошук залежить від напрямку і сили вітру та інших умов. Перевірка якості трихограми визначається через 72 години за кількістю заселених яєць [154].

Для розділення навісок зерен зернових, овочевих, деяких технічних культур і трав на фракції при визначенні їх частоти, а також для видалення домішок (пилу, крилишок та ін.) з маси яєць зернової молі, що очищається використовують «Класифікатор семян пневматичний КСП 1м» (рис. 3.1).

Класифікатор може застосовуватись і для інших аналізів, де потрібно виділити необхідні фракції з навісок насіння. Розділення навіски на фракції відбувається повітряним потоком, швидкість якого можна регулювати, і ґрунтоване, на різній парусності та різниці питомої ваги насіння, яєць та домішок [288]. На даний момент використовується очисник яєць ОЯ-1, змінним та удосконаленим в Інженерно-технологічному інституті «Біотехніка», призначеного для очистки яєць зернової молі, в тому числі паразитованих трихограмою від біологічних відходів та пилу (продуктивність пристрою до 1000 г за год.).

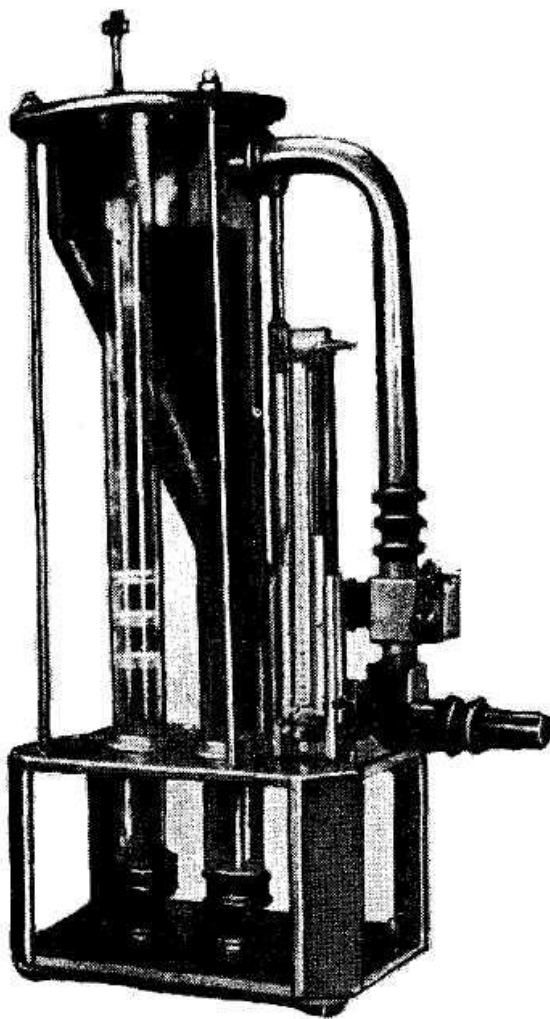


Рис. 3.1 – Класифікатор насіння пневматичний КСП 1м [288]

Також до пристроїв, що розділяють біологічні об'єкти, відноситься використання на гренажних заводах і племінних шовківницьких станціях, для розділення грени тутового шовкопряда і підрахунку, автомат для сортування по кольору і підрахунку предметів [34] (рис. 3.2.).

Розділення грени по підлозі необхідне для відгодівлі гусениць тільки чоловічої статі, що дають шовку більше, ніж жіночі, а також з метою отримання гібридної грени, не засміченої, чистопорідної, шляхом роздільної відгодівлі чоловічих і жіночих особин і спаровування метеликів різних порід.

Автомат для сортування за кольором і підрахунку грени тутового шовкопряда, складається з електроприводу 1, транспортуючого диска, що

обертається 2, основною 3 і допоміжною 4 секцій бункера, розташованих над поверхнею транспортуючого диска 2, пристрою поштучної подачі, що складається з дисків поштучної подачі 5 і 6 і скребків 7 - 10, місткостей 11 - 14, для збору зайвої і відсортованої грени, парних роликів 15 і 16 для приводу в обертання дисків поштучної подачі 5 і 6, освітлювача 17, фотоелемента 18, сполученого з дискримінатором амплітуди сигналів 19, електронного лічильника 20, виконавчого пристрою 21 для зрушення відсортованого предмету 22 до скребка 10 та конусних осей 23, що підтискають диски поштучної подачі 5 і 6 до транспортуючого диска 2, пружинами 24.

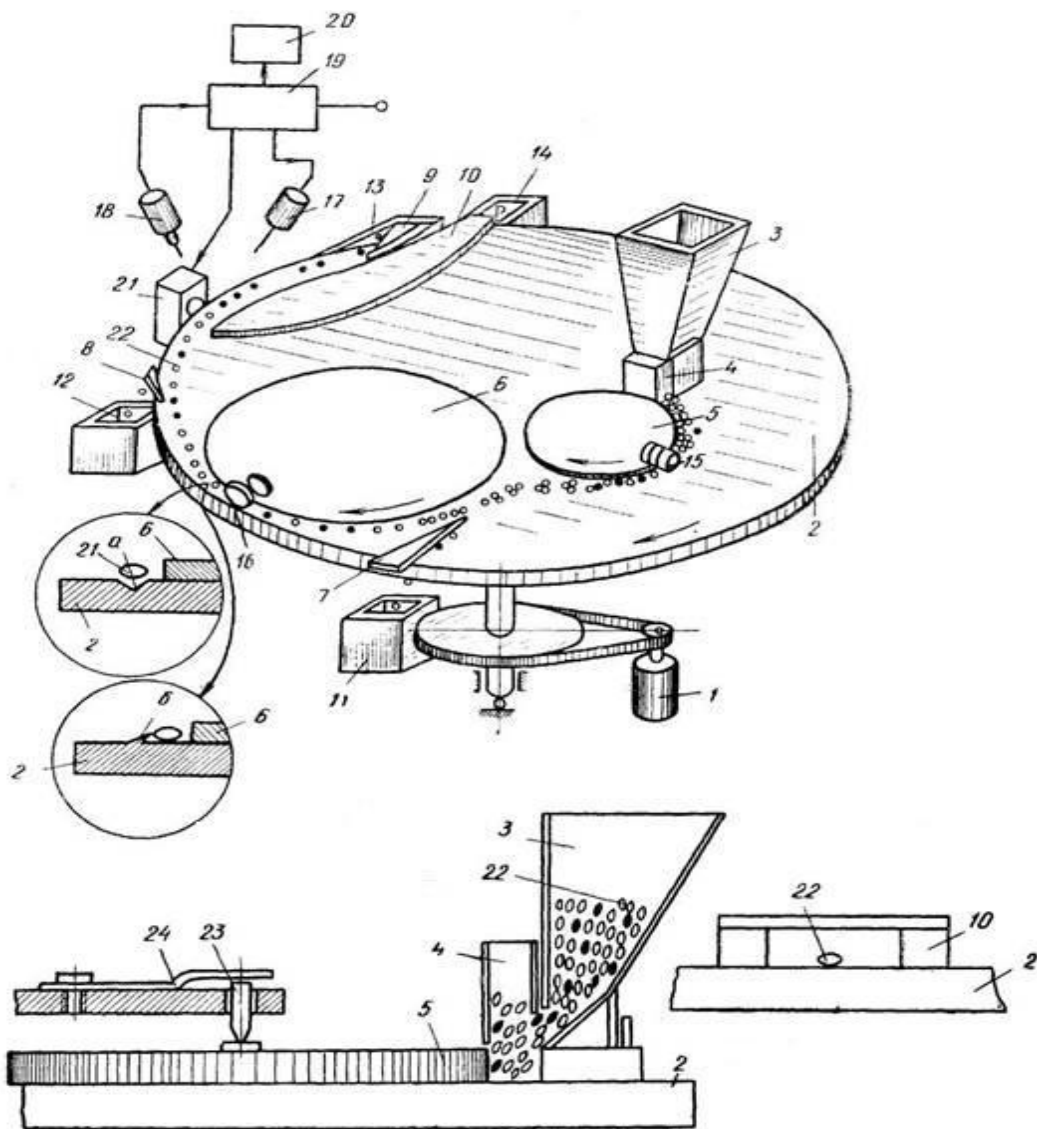


Рис. 3.2 – Автомат для сортування по кольору і підрахунку предметів [34]

Цей спосіб розділення було б непогано використовувати при розділенні яєць зернової молі, так як в основній фракції яєць зустрічаються червоні, які з'являються після утворень конгломератів, що не здатні просіятись після першого збирання. Але на другий або третій день конгломерати частково розбиваються об сітку садка і просипаються до основної маси яєць. Червоні яйця зернової молі не придатні для виробництва трихограми, а відібрати їх неможливо. Але використати цей спосіб не можливо, так як яйця зернової молі мають малі розміри (середня довжина – 0,6 мм), до того ж при середньому щоденному зборі яєць 100 г не доцільно використовувати такий пристрій, так як необхідно буде використовувати його тривалий час, а це, в свою чергу, призведе до почервоніння інших яєць.

Для розподілу яєць зернової молі за розміром на три фракції для підвищення якості напрацювання маточної культури трихограми використовують калібратор яєць фітофагів (рис. 3.3) [269]. Габаритні розміри калібратора в робочому положенні, мм: довжина 740, ширина 220, висота 880. Маса конструкційна становить 10 кг.



Рис. 3.3 – Калібратор яєць фітофагів

Пошук матеріалу по технічному забезпеченню калібрування яєць

зернової молі показав, що крім калібратора яєць фітофагів іншого пристрою не існує, а більш близьким по способу розділення в повітряному потоці [271] є очистка та сортування зерна, в більшості випадків ці два процеси проводять одночасно, а в нашому випадку це два окремих процеси. Свою увагу ми звернули саме на процес калібрування, який оснований на пневматичному розділенні яєць на фракції. Проте, використання цього способу калібрування яєць зернової молі, як засвідчили наші попередні дослідження [226], показали, що суттєвим недоліком цього способу є неякісне розділення крупних і дрібних яєць. Тому було прийняте рішення про проведення досліджень по вдосконаленню діючої конструкції калібратора.

Найбільш близьким по технічній сутності до калібрування яєць зернової молі є процес очищення зерна [28]. Повітряний потік, що використовується при розділенні зернової суміші на фракції, створюється за допомогою вентиляторів низького тиску. Тому вентилятор є основним робочим органом повітряного сепаратора; до робочих органів машини відносяться також живлячий механізм, робоча камера, повітряні канали, відстійники, пиловловлювач, механізми передачі і регулюючі пристрої.

До вентиляторів насінноочисних машин пред'являються наступні основні вимоги: постійність величини і напрямку швидкості повітряного потоку по всьому перетину робочої камери або повітряного каналу; відсутність помітної пульсації і завихрення потоку в зоні сепарації; можливість в достатньо широких межах регулювати швидкість, а в деяких випадках і напрям повітряного потоку [82].

По конструкції вентилятори розділяються на осьові і відцентрові, за принципом роботи – на нагнітальні і всмоктуючі, по напрямку повітряного потоку – на вентилятори з горизонтальним, похилим і вертикальним потоком.

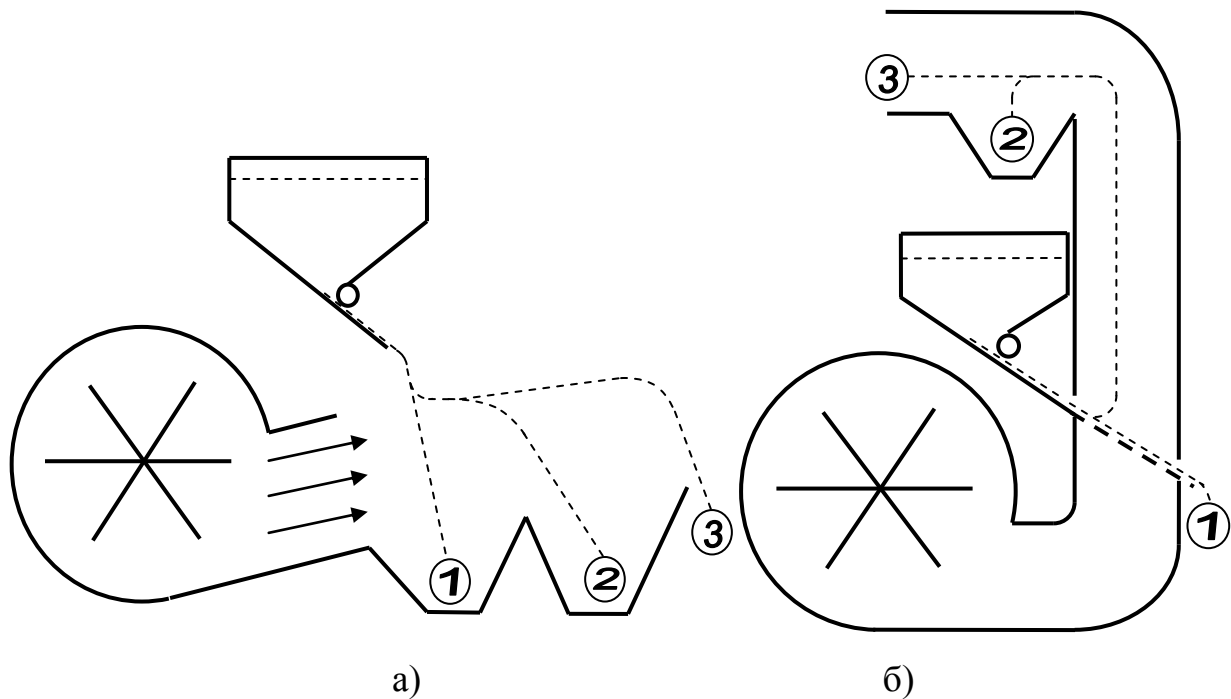
Осьові вентилятори в насінноочисних машинах майже не застосовуються, оскільки вони не забезпечують однакового тиску по всьому перетину циліндрового повітряного каналу; тиск завжди значно більший на периферії і поступово зменшується до центру каналу. Крім того, осьові вентилятори

створюють потік повітря, що обертається, при порівняно невеликому тиску (30 - 40 мм вод. ст.). Для поліпшення аеродинамічних показників осьових вентиляторів застосовуються додаткові пристрої, до яких відносяться: вхідний колектор, передні і задні обтічники і апарат, що розкручує [82].

Відцентрові вентилятори характеризуються тим, що напрям руху повітря перпендикулярний осі обертання лопатевого колеса і співпадає з напрямом дії відцентрових сил. У насінючиських машинах застосовуються відцентрові вентилятори, що діють при змінній і постійній кількості повітря, що подається [69]; перші застосовуються в простих і складних машинах сільськогосподарського типу і можуть бути як нагнітальними, так і всмоктуючими. У простих насінючиських машинах (віялках, віялках-сортуваннях, очищувачах оберемка і трієрах), комбайнах і складних молотарках, тобто в машинах, що проводять в основному попереднє очищення насіння, зазвичай застосовуються нагнітальні вентилятори з похилим повітряним потоком (рис. 3.4, а), перевагою яких є можливість розділення компонентів сумішей на кілька фракцій та регулювання їх якісного складу [40, 90], в порівнянні з машинами, що мають вертикальний висхідний повітряний потік (рис. 3.4, б).

Загальним недоліком всіх нагнітальних вентиляторів є турбулентність і пульсація повітряного потоку, що обумовлюється малим числом лопаток (4-8) лопатевого колеса, а також недостатня рівномірність повітряного потоку по ширині і довжині робочої камери. Крім того, горизонтальний і похилий потік, що перетинається вільно падаючим насінням, не може забезпечити достатньо чіткого розділення фракцій, що мало відрізняються по парусності. Недоліком машини з нагнітальним вентилятором, що створює горизонтальний або похилий потік повітря, являється те, що їх не можна використовувати в закритих приміщеннях, унаслідок сильного запилення ними повітря. При роботі на відкритому повітрі їх необхідно строго орієнтувати за вітром. Так як, при калібруванні яєць зернової молі об'єми незначні, необхідно використовувати невеликі пристрої, які можна застосовувати в біотехнологічному процесі

виробництва трихограми.



1 – насіння основної культури; 2 – легкі домішки та щупле насіння; 3 – пилю
а – з похилим повітряним потоком; б – з вертикальним повітряним потоком

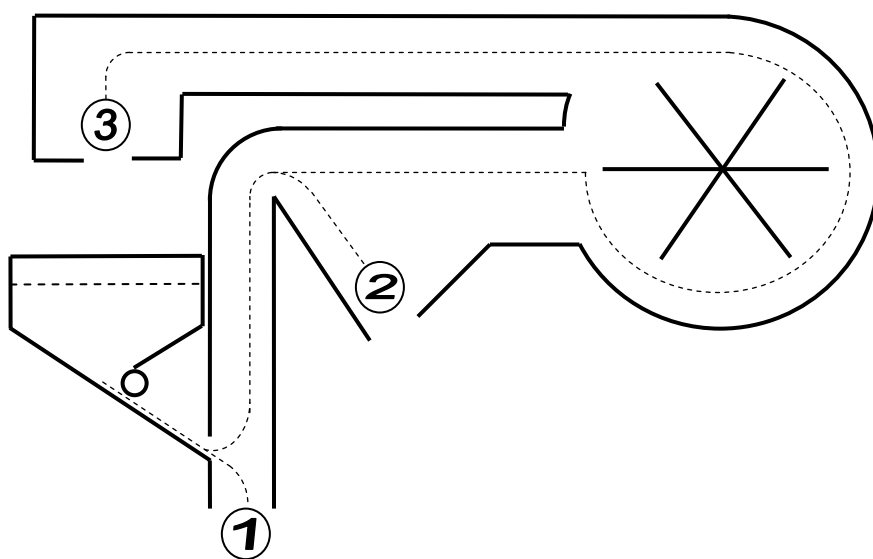
Рис. 3.4 – Схема повітряних сепараторів з нагнітальним вентилятором [82]

Вертикальний повітряний потік від нагнітального вентилятора дає вищу якість сепарації, може бути використаний також для транспортування насіння до інших робочих органів машин і дозволяє застосувати пиловловлювач, що забезпечує необхідні санітарно-гігієнічні умови для обслуговуючого персоналу при роботі машини в закритому приміщенні. Але з цим, наявність заспокоювачів і робочих сіток в повітряному каналі збільшує внутрішні опори і знижує к. п. д. вентилятора.

Значно досконалішим є всмоктуючий вентилятор з одним або двома вертикальними аспіраційними каналами, відстійниками і пиловловлювачем (рис. 3.5).

Рівномірність повітряного потоку від всмоктуючого вентилятора не залежить від числа лопаток, оскільки огорожа повітря через вхідні вікна практично проводиться відразу всіма лопатками.

Відстійна камера, розташована між вентилятором і робочим аспіраційним каналом, служить не тільки для перепаду швидкості повітря і відстоювання певної фракції насінної суміші, але і є акумулятором розрядки, що забезпечує постійність і рівномірність потоку в аспіраційному каналі. Всі всмоктуючі вентилятори обладналися пиловловлювачем і полотняними фільтрами відпрацьованого повітря; у аспіраційному каналі може не бути робочої сітки, а заспокійлива сітка там не потрібна, це підвищує к.к.д. вентилятора.



1 – насіння основної культури; 2 – легкі домішки та щупле насіння; 3 – пил

Рис. 3.5 – Схема повітряного сепаратора зі всмоктуючим вентилятором [82]

Відцентрові вентилятори застосовуються в повітряних сепараторах, що встановлюються на насінночисних фабриках, млинах і круп'яних заводах. Принцип роботи сепаратора із замкнутим циклом руху повітря (рис. 3.6) полягає в тому, що повітряний потік, що поступає у всмоктуючий вентилятор, пронизує робочу камеру з насінням, що проходить через неї. Пил і легкі домішки захоплюються повітрям і, пройшовши через вентилятор, осідають в осадочній камері. Очищене повітря знову поступає в робочу камеру і таким чином переміщається по замкнутому циклу. Машини цього типу не потребують устаткування їх спеціальними пиловловлювачами і фільтрами для очищення

запиленого повітря, вони не створюють розрідження повітря усередині приміщення, що сприяє підтримці в приміщенні постійної температури.

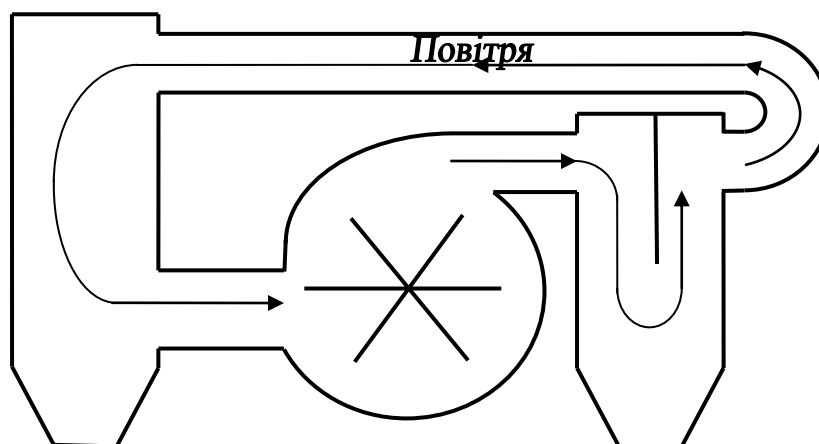


Рис. 3.6 – Схема сепаратора з замкнутим циклом руху повітря [82]

Відомі основні конструкції сепараторів із замкнутим циклом повітря: дуоаспіратори, дискові аспіратори і циклоаспіратори. Для нормальної роботи цих машин необхідна повна герметичність внутрішньої частини повітряного сепаратора, рівномірність подачі насінної суміші і безперервне видалення вітрових зносів з осадочної камери [82]. Існують також комбіновані сортувальні машини з використанням в одній машині різних способів розділення [147], наприклад машина «Триумф» (рис. 3.7), яка призначена для очищення насіння в похилому повітряному потоці і на решетах [130, 160, 162, 13].

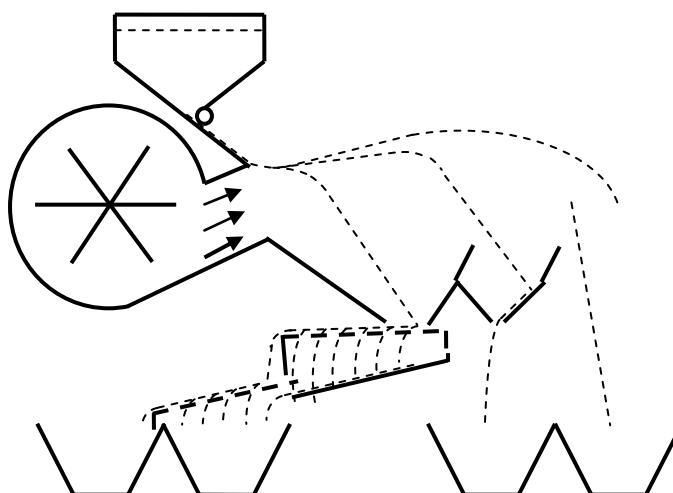


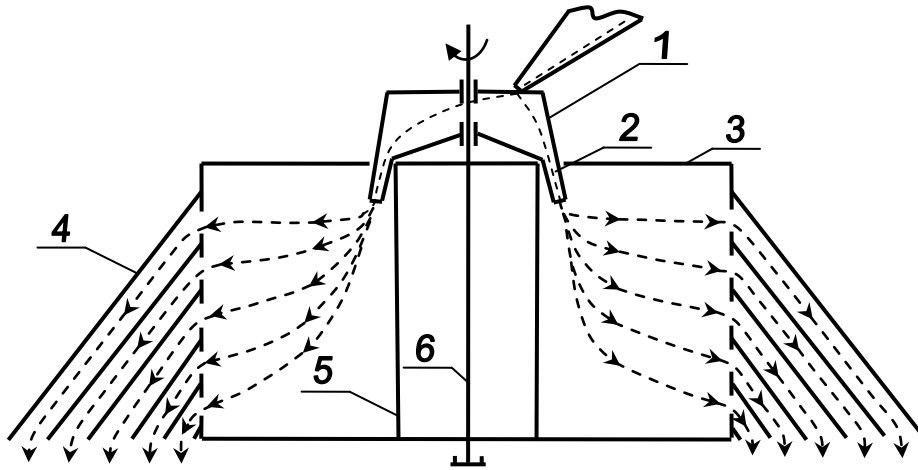
Рис. 3.7 – Схема сортувальної машини «Триумф» [162]

Робочими органами машини є засипний ківш з живлячим валиком і регулюючою заслінкою, нагнітальний вентилятор і решітний стан з двома решетами.

Також існують інші способи калібрування, до яких відносяться і сепаратори дискового типу, які поділяють насіння по шорсткості і формі. Їх робочим органом є шорсткий диск, що обертається з кутовою швидкістю ω . Диск може бути встановлений горизонтально або під деяким кутом γ до горизонту. При горизонтальній установці фрикційного диска насіння, що поступає на нього, виявляється під впливом інерційної відцентрової сили і сили тертя. На похилому диску, що обертається, насіння піддається дії ще і гравітаційних сил. У обох випадках насіння залежно від форми і шорсткості переміщається по траєкторіях різної кривизни. На цьому принципі і заснований ефект розділення насіння. Так Л. Т. Седаш запропонував сепаратори, що частково знімають перекочування насіння по неперфорованих рухомих фрикційних робочих органах, що, на його думку, сприяє повнішому прояву фрикційних властивостей насіння в процесі розділення [162], зі встановленням на шляху руху насіння перешкоди, також він запропонував фрикційний сепаратор з конусами обертання. У такому сепараторові частково усувається вільне перекочування насіння по робочому органу. Швидкість подачі насіння на конуси не повинна перевищувати швидкості руху їх вгору або вниз, інакше відбудуватиметься збиття насіння одне одним. Але зерно має більшу міцність ніж яйця зернової молі, які невідомо як рухаються по поверхні, з якого матеріалу їх необхідно виробляти, і чи не будуть вони руйнуватись під час руху по диску – багато виникає питань, які необхідно ще дослідити та вивчити.

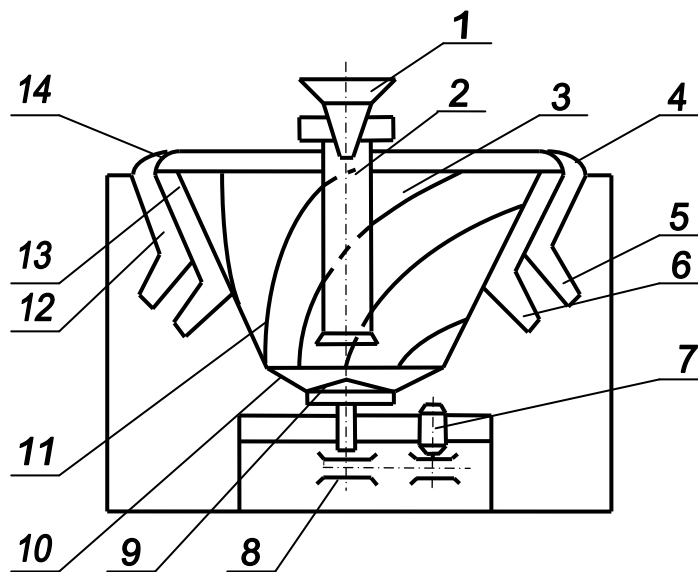
За даними Л. Т. Седаша, на сепараторові з конусами обертання виділяються такі бур'яни, що мають подовжену форму.

Також існують фрикційні сепаратори з вертикальними робочими поверхнями (рис. 3.8, 3.9) [44, 218]. Відповідно до фрикційних властивостей і форми компоненти суміші переміщаються по різних траєкторіях і потрапляють у відповідні приймачі.



1 – ківш; 2 – розподільча труба; 3 – барабан; 4 – приймальний пристрій;
5 – циліндр; 6 – вал

Рис. 3.8 – Фрикційний сепаратор з вертикальними поверхнями [162]



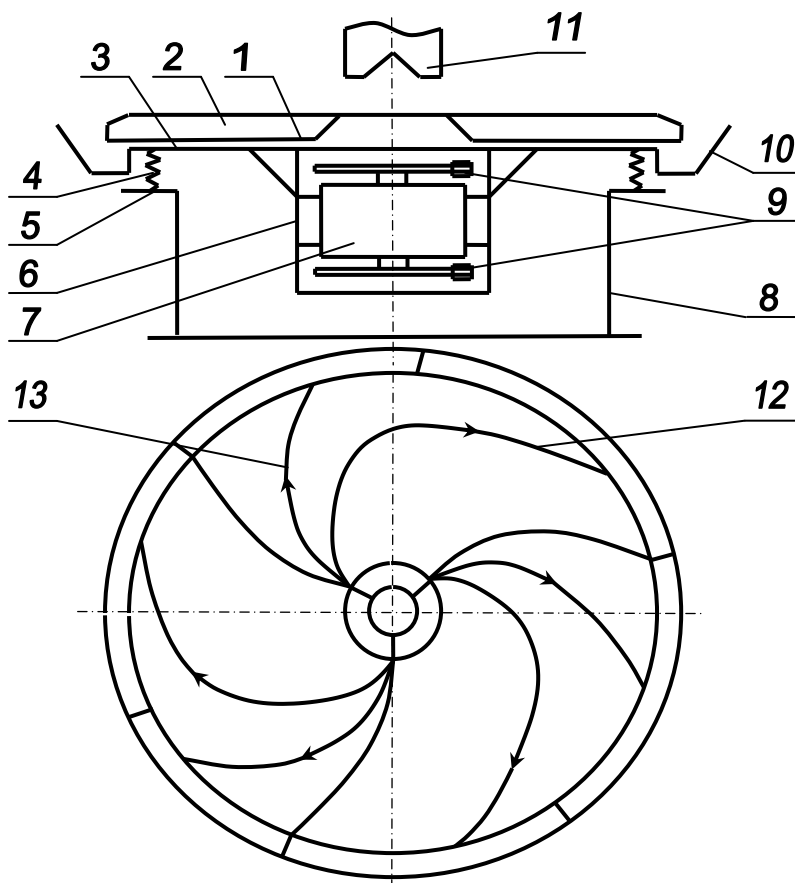
1 – завантажувальний пристрій; 2 – аспіраційна колонка; 3 – конічний ротор;
4, 14 – патрубки; 5, 6 – лотки; 7 – електродвигун; 8 – варіатор; 9 – конус;
10 – розподільча тарілка; 11 – розділювальна перегородка; 12, 13 – збирачі

Рис. 3.9 – Відцентровий фрикційний сепаратор [162]

Сепаратори такого типу також не доцільно використовувати при калібруванні яєць зернової молі, так як яйця, що вилетіли з розподільчої трубки будуть мати значне прискорення та при зіткненні зі стінками пристрою будуть

деформуватись, що негативно вплине на ентомологічний препарат.

Існують машини робочий орган яких має вигляд симетричного плоского диска, розташованого в стані спокою горизонтально, що здійснює під час роботи просторовий рух (рис. 3.10).



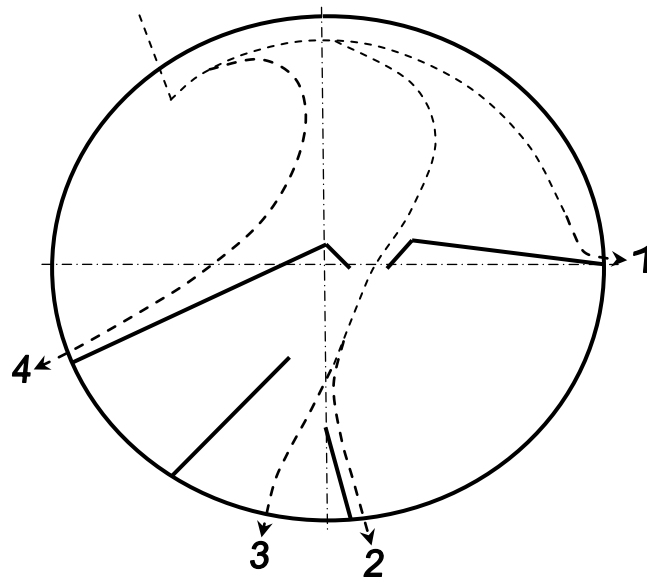
1 – диск; 2 – ребра; 3 – вібростіл; 4 – пружина; 5 – опорна плита; 6 – циліндр;
7 – електродвигун; 8 – станина; 9 – дебаланси; 10 – приймач продуктів
розділення; 11 – живлячий пристрій; 12 – траєкторії руху шорсткого насіння;
13 – траєкторії руху гладкого насіння

Рис. 3.10 – Машина для розділення насіння по фрикційним властивостям та пружності [162]

Насінна суміш, що підлягає розділенню, живлячим пристроєм подається на диск, що коливається, в декілька місць на невеликій відстані від центру. Фрикційному робочому диску надають просторові коливання. Довільна точка робочого органу здійснює рух по просторовій замкнутій кривій, що є лінією

перетину лінійчатої поверхні однопорожнинного гіперболоїда з площиною коливань [162]. Принцип відцентрового розділення с застосуванням диска використовують в розкидачах мінеральних добрив [218] і проведена значна кількість теоретичних досліджень цього процесу [74, 85, 86, 281, 303, 325].

Круглим фрикційним сепаратором (карусельна гірка) (рис. 3.11) є диск, що обертається з кутовою швидкістю ω і встановлений під деяким кутом α до горизонту [82]. Насіння поступає на диск та під впливом сили тяжіння, відцентрової сили інерції та сили тертя, що спільно діють, насіння, що відрізняється формою і властивостями поверхні, переміщатиметься по диску з різною змінною швидкістю і у різних напрямках, що і забезпечує їх розділення. Гладке шаровидне насіння скачується найбільш коротким шляхом з лівого боку диска; гладке плоске і шорстке кругле насіння сходять в середині, а плоскі шорсткі – з правого боку диска. Для чіткішого розподілу фракцій над поверхнею диска встановлені нерухомі направляючі перегородки.



1 – шорстке насіння; 2 та 3 – проміжні фракції; 4 – гладке кулеподібне насіння

Рис. 3.11 – Схема карусельної гірки [82]

Для очищення зерна використовують різні види очисних машин. Відомі машини, що розділяють суміш на фракції за рахунок відцентрових сил [161] та сил електричного поля.

Електрозерноочисна машина (рис. 3.12) складається з коронуючого електроду 1, барабана 2, що обертається, бункера 3, приймачів 4 зерна, щітки 5 і дільників 6. Якщо товщина зерна більше першого зазору, то таке насіння оббивається струною дільника 6 в першу фракцію приймача 4. Насіння, товщина якого менше цього зазору, проходить крізь перше сито. Зазор у другій струни менше першого зазору. Досягши цієї струни частина зерна збивається в другу фракцію і т.д. Дрібне насіння, що прилипло до електроду, що обертався, зчищаються з нього щіткою 5.

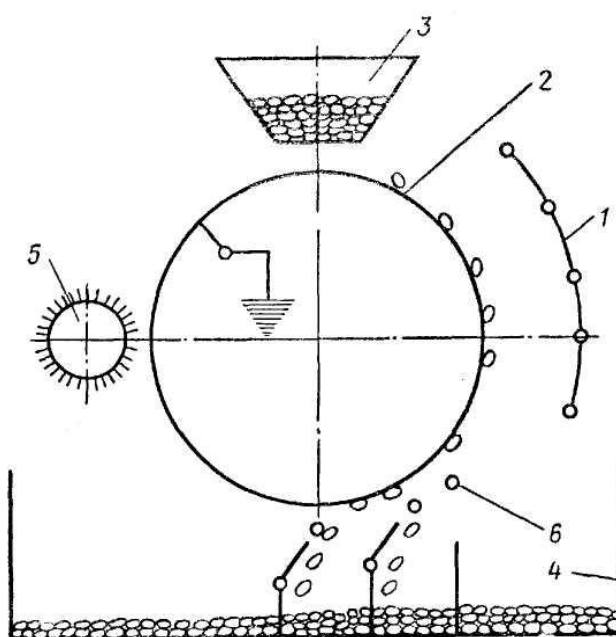


Рис. 3.12 – Схема електроочисної машини [33]

Отже, аналіз способів розділення показав, що для калібрування яєць зернової молі в біотехнологічному процесі виробництва ентомологічного препарату трихограми необхідно використовувати відцентрові, електростатичні та пневматичні калібратори, з врахуванням того, що об'єкт розділення являється живий організм.

Враховуючі той факт, що наша увага була зосереджена саме на пневматичному розділенні, тому й аналіз теоретичних досліджень буде стосуватись лише цього способу.

Принцип очищення, або розділення зернових сумішей, та і яєць зернової молі повітрям полягає у виборі режимів руху повітряного потоку в каналі машини в залежності від аеродинамічних властивостей часток суміші.

Повітря це механічна суміш газів і водяних парів. Воно підкоряється тим же фізичним законам, що й газові суміші. Основною величиною, яка визначає фізичний стан повітря, є його щільність ρ [306]:

Рух яєць відносно повітряного середовища викликає силу взаємодії між ними та повітрям, яку називають силою опору. Розпізнають три випадки:

1. яйце нерухоме й обдувається повітряним потоком;
2. яйце рухається у нерухомому повітрі;
3. яйце рухається під дією будь-яких сил у повітряному потоці.

Для визначення цієї сили, як правило, користуються формулою [325, 306, 186, 222]:

$$R = kF\rho v^2, \quad (3.1)$$

де R – сила опору (сила дії на частку), Н;

ρ – густина повітря, кг/м³;

F – міделевий перетин частинки, яку обтікає повітря (площа проекції частинки на площину, яка перпендикулярна до швидкості руху), м²;

v – відносна швидкість частки, або швидкість обтікання частки повітрям, м/с;

k – коефіцієнт аеродинамічного опору, від.од.

У загальному випадку частка, яка знаходиться у повітряному потоці і знаходиться під дією сил, буде рухатись в напрямку дії результуючої сили R , яка є сумою сили опору R та ваги частки G (рис. 3.13).

У вертикальному висхідному повітряному потоці сила опору (сила дії повітря на частку) і вага частки спрямовані у протилежні боки, тому дві частки різної ваги і різної сили опору можуть бути розділені так, що одна

опуститься у низ, а друга підніметься у вверх (рис. 3.14).

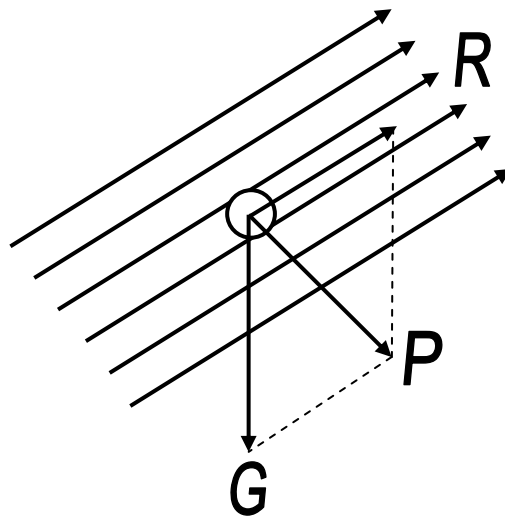


Рис. 3.13 – Схема дії сил на частку в похилому повітряному потоці [306, 104, 232]

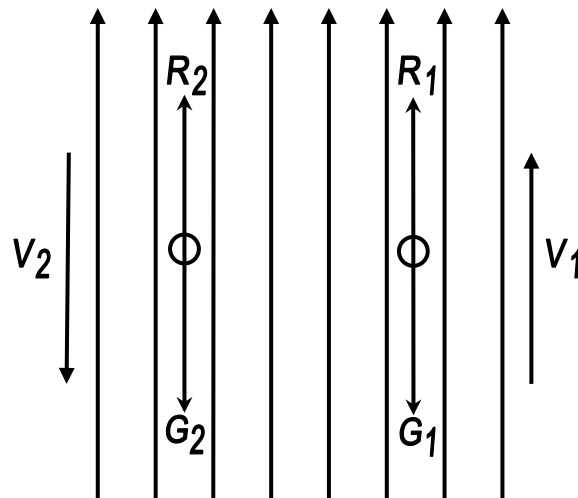


Рис. 3.14 – Схема дії сил на частку у вертикальному повітряному потоці [306, 232]

У вертикальному повітряному потоці можна відрегулювати швидкість повітряного струменю (швидкість обтікання) таким чином, що частка (зернина), яка знаходиться у цьому струмені, буде зависати.

Тоді сила ваги G стає рівною силі опору R . Цю швидкість називають

швидкістю зависання частки (зернини). Вона є важливим показником технологічних процесів очищення та сортування.

Отже, різноманітність аеродинамічних властивостей часток суміші (зерна, насіння та інших домішок), до яких відносять швидкість зависання, коефіцієнт опору та коефіцієнт парусності, покладено в основу розділення зернової суміші повітрям.

Для визначення швидкості зависання частки у вертикальному повітряному потоці, запишемо диференціальне рівняння руху її ввєрх [306, 283]:

$$m \frac{dv}{dt} = R - G, \text{ а при русі униз } m \frac{dv}{dt} = G - R.$$

Якщо частка знаходиться у повітряному потоці у завислому стані, тобто відсутності її руху уверх або вниз, то прискорення $\frac{dv}{dt} = 0$ і $R = G$. Тоді швидкість v_3 повітряного потоку, яка відповідає цьому стану, називають критичною, або швидкістю зависання. Цю швидкість визначають з формули $R = kF\rho v_3^2 = G$ [186], звідси

$$v_3 = \sqrt{\frac{G}{kF\rho}}. \quad (3.2)$$

Міделеєвий перетин яєць складно виміряти експериментальним шляхом, оскільки форма, стан поверхні і розташування центру тяжіння визначатимуть прагнення тіла, що рухається в повітряному потоці, обертатись, тобто весь час змінювати площу міделеєвого перетину. Тільки застосування швидкісної кінозйомки може дати уявлення про дійсну величину міделеєвого перетину.

Практично важко визначити коефіцієнт опору, тому поряд з ним

використовують ще один показник, який визначає здатність частки в цілому чинити опір повітряного потоку заданої швидкості. Це коефіцієнт парусності. Його визначають наступним чином: закріплюють нерухомо у повітряному потоці зернину (частку) і заміряють силу R дії повітряного потоку на зернину [82, 306]. У цьому випадку абсолютна швидкість зернини дорівнює нулю, а у формулі для R приймають швидкість v – повітряного потоку. Прискорення, яке при цьому надається вираховується за формулою [306, 104, 190]:

$$j = \frac{R}{m} = \frac{k\rho F v^2}{mg} = \frac{k\rho F v^2}{G}, \quad (3.3)$$

Величина $\frac{k\rho F}{G} = k_n$ є коефіцієнтом парусності, за допомогою якого визначають здатність частинки чинити опір повітряному потоку.

Існують різні варіанти визначення цього коефіцієнту різними вченими [232], які наведені в табл. 3.4:

Якщо вільна частка знаходиться завислою у повітряному потоці, то $v = v_3$ і $R=G$. Отже, $G = mk_n v_3^2$. Враховуючи, що $\frac{G}{m} = g = k_n v_3^2$, отримаємо [190]:

$$v_3 = \sqrt{\frac{g}{k_n}}. \quad (3.4)$$

Тиж 3.Л. [232] визначає швидкість зависання в повітряному потоці по формулі:

$$v_3 = \sqrt{\frac{2gG}{k\rho F}}, \quad (3.5)$$

де G – вага частинки, кг.

Таблиця 3.4 – Коефіцієнти, що були запропоновані різними авторами

Автор	Рік видання	Найменування коефіцієнту	Формула
Хитрово В.Н.	1912	Коефіцієнт парусності	$k_0 = \frac{F}{G}, \text{ м}^2/\text{кг}$
Бреннер В.	1928	Коефіцієнт польоту	$k_0 = \frac{G}{kF}, \text{ кг}/\text{м}^2$
Гиршсон В.Я.	1929	Коефіцієнт обтікання	$k_0 = \frac{G}{0,124\nu F}, \text{ кг с}/\text{м}^3$
Барков К.М.	1935	Коефіцієнт парусності	$k_0 = \frac{kF\rho g}{G}, \text{ 1}/\text{м}^2$
Лурье А.И.	1937	Льотний коефіцієнт	$k_0 = \frac{k\nu^2}{G}, \text{ м}^2/\text{с}^2 \text{ кг}$
Ульрих Н.Н.	1937	Коефіцієнт питомої парусності	$k_0 = \frac{\rho V}{kF}, \text{ кг}/\text{м}^2$

При проектуванні вертикального повітряного каналу необхідно правильно вибрати робочі швидкості повітряного потоку по наявним характеристикам вихідної суміші, призначеної для очищення (критична швидкість основної культури і домішок); встановити потрібну кількість повітря V ($\text{м}^3/\text{с}$) для обробки матеріалу по заданій подачі зернової суміші q $\text{кг}/\text{с}$; визначити втрати статичного натиску по каналах і повітропроводах.

В працях Всесоюзного науково-дослідного інституту сільськогосподарського машинобудування [99], а саме Волкова В.А. про траєкторію польоту тіла, кинутого під кутом α_0 до горизонту зазначено (рис. 3.15), що найбільш частіше зустрічаються випадки, коли опір середовища пропорційний квадрату швидкості і дорівнює:

$$R = c_x S \frac{\rho v^2}{2}, \quad (3.6)$$

де c_x – коефіцієнт лобового опору тіла даної форми, від.од.;

S – площа поперечного перетину тіла, що перпендикулярна до напрямлення його руху, м²;

ρ – щільність середовища, в якому відбувається рух, кг/м³;

v – величина швидкості, м/с.

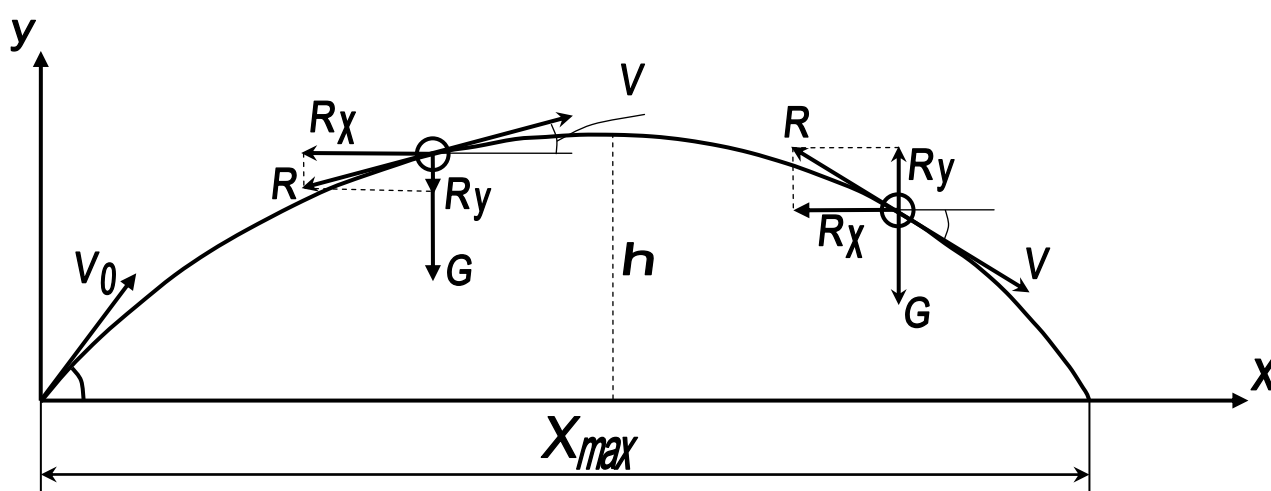


Рис. 3.15 – Траєкторія польоту тіла, кинутого під кутом α_0 до горизонту

Так як величина c_x , S , ρ при рішенні поставленої задачі приймаються постійні, то можна вважати, що сила опору пропорційна деякому коефіцієнту

$\lambda = c_x S \frac{\rho}{2}$ та квадрату швидкості $R = \lambda v^2$. В нашому випадку яйце зернової молі потрапляє в горизонтальний повітряний потік і рухається по спадаючій траєкторії, тому буде відрізнатись від траєкторії яка була наведена на рис. 1.18.

Голуб Г.А. [105] проводив дослідження параметрів траєкторії польоту частинок компосту в залежності від їх розмірів та початкової швидкості та отримав рішення системи диференціальних рівнянь у вигляді степеневого ряду Тейлора, яке має вигляд:

$$\begin{aligned}
x &= \frac{\cos \alpha_0}{k_2} \left(\sum_{n=1}^n \frac{(k_2 v_0 t)^n}{n} (-1)^{n-1} \right) + \\
&+ \frac{\sin 2\alpha_0}{12} \left[\frac{gt^2}{2} + \frac{g}{k_2^2 v_0^2} \left(\sum_{n=1}^n (2n-1) \frac{(k_2 v_0 t)^{n+1}}{n+1} (-1)^n \right) \right] + \Delta x, \\
y &= \frac{\sin 2\alpha_0}{12} \left(\sum_{n=1}^n \frac{(k_2 v_0 t)^n}{n} (-1)^{n-1} \right) - \frac{gt^2}{2} \left(1 + \sum_{n=1}^n \frac{(k_2 v_0 t)^n}{n+2} (-1)^n \right) + \\
&+ \frac{g \sin^2 \alpha_0}{6k_2^2 v_0^2} \left(\sum_{n=1}^n (2n+1) \frac{(k_2 v_0 t)^{n+2}}{n+2} (-1)^{n+1} \right) + \Delta y,
\end{aligned} \tag{3.7}$$

де k_2 – коефіцієнт пропорційності, відн. од.;

v_0 – початкова швидкість польоту частинки, м/с;

t – час польоту частинки, с;

Δ_x, Δ_y – сума залишкових членів ряду Тейлора, які визначають похибку розрахунку траєкторії польоту частинок компосту, м.

Але слід відмітити, що не існує єдиної думки про розуміння поняття парусність та в яких одиницях вона вимірюється. Академік Мальцев А.І. [82, 183], наприклад, розглядає парусність як відношення площі S найбільшого перетину тіла до його ваги G в грамах.

Також до фізико-механічних властивостей яєць зернової молі, які досліджувались, відносяться наступні показники коефіцієнт щільності яєць зернової молі, які були заражені трихограмою, з підвищенням вологості зростає від 1,08 (при 50 % вологості) до 1,17 (при 90 %), а насипна щільність при цьому зменшується з 0,36 до 0,32 г/см³.

До цих властивостей відноситься статичне і динамічне навантаження, які мають наступні дані: допустиме навантаження на стискання заражених яєць трихограмою за 0,5 діб до відродження імаго складає менше 1 г, а яйця зернової молі витримують навантаження біля 30 г [38].

Відомо, що ударне навантаження яйця зернової молі, які були паразитовані трихограмою, рухаючись зі швидкістю 20 м/с, травмуються після прямого удару о металеву перешкоду [38].

Отже, аналіз теоретичних досліджень процесів пневматичного калібрування показав, що вони охоплювали вивчення властивостей зерна, а дослідження яєць зернової молі стосувались лише вже паразитованих трихограмою, а цього не достатньо, щоб визначити траєкторії руху яєць в повітряному потоці, а тому необхідно провести додаткові дослідження.

3.2 Теоретичне обґрунтування процесу пневматичного калібрування яєць зернової молі

Біотехнологічний процес виробництва ентомологічних препаратів включає в себе операцію пневматичного калібрування яєць фітофагів. Виробництво ентомологічного препарату трихограми, що використовується в біологічному захисті рослин, проводиться на яйцях зернової молі, від якості яких залежить і якість самого препарату. Під якістю яєць зернової молі розуміють їх чистоту та відповідний об'єм.

Зрозуміти технологічний процес пневматичного калібрування яєць зернової молі неможливо без проведення досліджень впливу конструкційних параметрів та режимів роботи калібратора на якісні показники. Тому, метою проведених теоретичних досліджень є вивчення процесу роботи калібратора яєць зернової молі, обґрунтування конструкційно-технологічних параметрів, встановлення закономірностей процесу розділення яєць зернової молі на фракції в повітряному потоці в залежності від їх фізико-механічних властивостей для використання результатів у подальших експериментальних дослідженнях.

Процес розділення яєць зернової молі у повітряному потоці потребує додаткових досліджень для обґрунтування параметрів калібратора.

Використання яєць низької якості при розведенні 2-3 наступних один за одним поколінь призведе до виродження комах і втраті культури. Виховання трихограми на яйцях високої якості забезпечує ведення культури протягом ряду років.

Аналіз літературних джерел показав, що між кількістю відкладених яєць та їх величиною, а також розміром та вагою самок зернової молі встановлена пряма залежність.

Таким чином, якісні показники ентомологічного препарату трихограми залежать від крупності яєць зернової молі. Метою аналітичних досліджень є встановлення мінімальних меж об'ємів крупних яєць зернової молі, що дозволить встановлювати якість їх розділення в повітряному потоці та встановити залежності, які характеризують процес калібрування.

Перед тим, як потрапити в камеру розділення калібратора (рис. 2.8) яйця зернової молі 1 після проходження похилої поверхні стабілізуючого патрубку 2 потрапляють в вертикальний канал 3, а враховуючі те, що яйця та домішки мають різні об'єми, а відповідно і властивості, тому і потрапляють у камеру розділення 4 кожен зі своєю швидкістю та прискоренням. Ці нюанси спонукають до необхідності проведення теоретичних досліджень закономірностей, які визначають рух яєць у вертикальному каналі стабілізуючого патрубку в залежності від конструкційно-технологічних параметрів калібратора.

На рис. 3.16. показана схема дії сил на яйце в вертикальному каналі стабілізуючого патрубку.

На яйце, що потрапляє у вертикальну частину патрубку діє сила тяжіння G та сила опору повітря R , яка направлена в протилежному напрямку від сили тяжіння.

Загальновідомо, що тіло здатне в цілому чинити опір повітряному потоку встановленої швидкості, цей показник називається коефіцієнтом парусності K_n , але слід відмітити, що коефіцієнт парусності, як зазначає Кукібний А.А. [209] прийнято визначати в залежності від швидкості зависання $v_{зав}$. Значною мірою швидкість зависання визначається крупністю компонентів.

Це пояснюється тим, що при зменшенні розмірів тіла об'єм його зменшується в третій степені, а поверхня – в другій. Відповідно, яйця, що рухаються та інші компоненти фракції потоку яєць однакової форми і рівної

питомої ваги зустрічають тим більший опір повітря, віднесений до одиниці маси яйця, чим дрібніші останні.

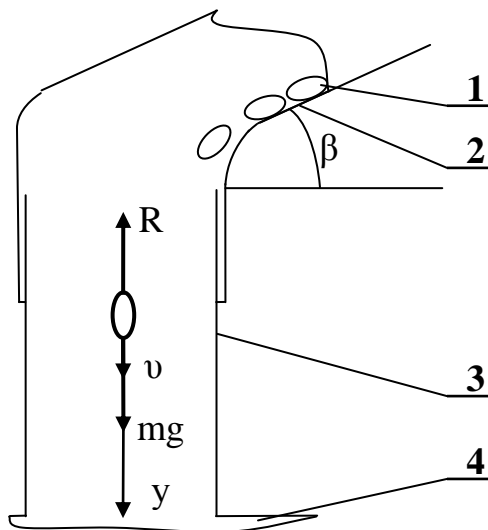


Рис. 3.16 – Схема дії сил на яйце в вертикальному каналі патрубка

Швидкість зависання неправильних тіл рекомендують визначати шляхом заміни їх еквівалентним шаром, маса якого дорівнює масі тіла. Загальновідомо, що в значній мірі величина швидкостей зависання визначається крупністю компонентів. При визначенні закономірностей руху у повітряному середовищі замість коефіцієнта парусності скористаємося коефіцієнтом пропорційності [105]:

$$k = \frac{3c\rho_n}{4\rho d_e}, \quad (3.8)$$

де k - коефіцієнт пропорційності, m^{-1} ,

c – коефіцієнт опору кулі, який при числах Рейнольдса від $1,5 \cdot 10^3$ до $14,5 \cdot 10^3$ приблизно однаковий і дорівнює $c = 0,4$, відносних од.;

ρ_n - густина повітря, kg/m^3 ;

ρ - густина яєць, kg/m^3 ;

d_e – діаметр еквівалентної кулі, м.

Загальновідомо, що діаметр еквівалентної кулі визначається за формулою:

$$d_e = 1,24_3 \sqrt{\frac{m}{\gamma_k}}, \quad (3.9)$$

де m – маса яєць, кг;

γ_k – щільність маси матеріалу кулі, кг/м³.

Загальновідомо [168], що швидкість падіння тіл у повітряному середовищі визначається за виразом:

$$v = \sqrt{\frac{g}{k} \frac{b \exp(2t\sqrt{gk}) - 1}{b \exp(2t\sqrt{gk}) + 1}}, \quad (3.10)$$

де t – час падіння, с;

b – постійна величина, яка була введена для спрощення розрахунку, відн. од., що розраховувалась за формулою:

$$b = \frac{\sqrt{g} + v_0 \sqrt{k}}{\sqrt{g} - v_0 \sqrt{k}}, \quad (3.11)$$

де v_0 – початкова швидкість яєць зернової молі в вертикальному каналі стабілізуючого патрубку, м/с.

На рис. 3.17 приведено графік зміни швидкості яєць у вертикальному каналі стабілізуючого патрубку в залежності від часу, з якого бачимо, що розгін яєць відбувається за час близько 0,5 с, а за 1 с швидкість стає майже постійною.

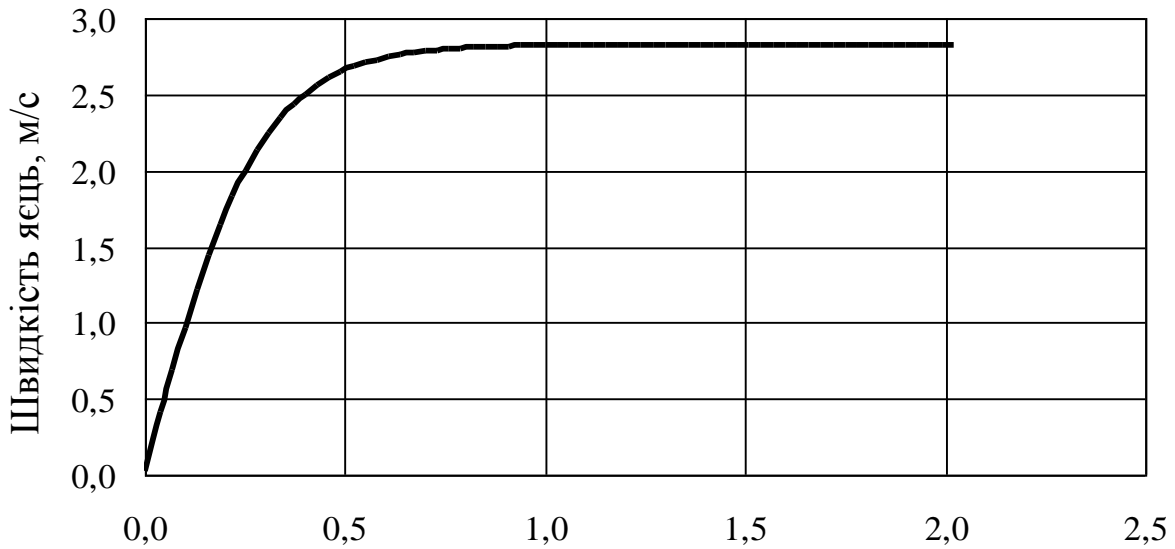
Загальновідомо, що тіло, яке кинуте з певної висоти має прискорення, але як довго воно існує і як змінюється протягом польоту ЯЗМ визначимо шляхом

розв'язання рівняння:

$$a = \frac{dv}{dt} = \sqrt{\frac{g}{k}} \left[\frac{(b \exp(2t\sqrt{gk}) + 1) 2b\sqrt{gk} \exp(2t\sqrt{gk})}{(b \exp(2t\sqrt{gk}) + 1)^2} - \frac{(b \exp(2t\sqrt{gk}) - 1) 2b\sqrt{gk} \exp(2t\sqrt{gk})}{(b \exp(2t\sqrt{gk}) + 1)^2} \right], \quad (3.12)$$

або

$$a = \sqrt{\frac{g}{k}} \frac{2b\sqrt{gk} \exp(2t\sqrt{gk}) (b \exp(2t\sqrt{gk}) + 1 - b \exp(2t\sqrt{gk}) + 1)}{(b \exp(2t\sqrt{gk}) + 1)^2}. \quad (3.13)$$



Час пролітання яйця вертикальної частини патрубку, с

Рис. 3.17 – Динаміка швидкості яйця у вертикальному каналі стабілізуючого патрубку калібратора

Кінцеве рівняння для прискорення падіння становитиме:

$$a = \sqrt{\frac{g}{k}} \frac{4b\sqrt{gk} \exp(2t\sqrt{gk})}{(b \exp(2t\sqrt{gk}) + 1)^2}, \quad (3.14)$$

або

$$a = \frac{4bg \exp(2t\sqrt{gk})}{(b \exp(2t\sqrt{gk}) + 1)^2}. \quad (3.15)$$

За допомогою рівняння (3.15) на рис. 3.18 можна побачити, що прискорення яєць у вертикальному каналі буде різко зменшуватися протягом 0,5 с, а за секунду вже буде майже постійним.

Далі з рівняння (3.10) знаходимо довжину вертикального каналу патрубку, за допомогою якого зможемо визначити висоту вертикального каналу, який вплине на початкову швидкість яєць у камері розділення:

$$\sqrt{\frac{k}{g}} dh = \frac{b \exp(2t\sqrt{gk}) - 1}{b \exp(2t\sqrt{gk}) + 1} dt. \quad (3.16)$$

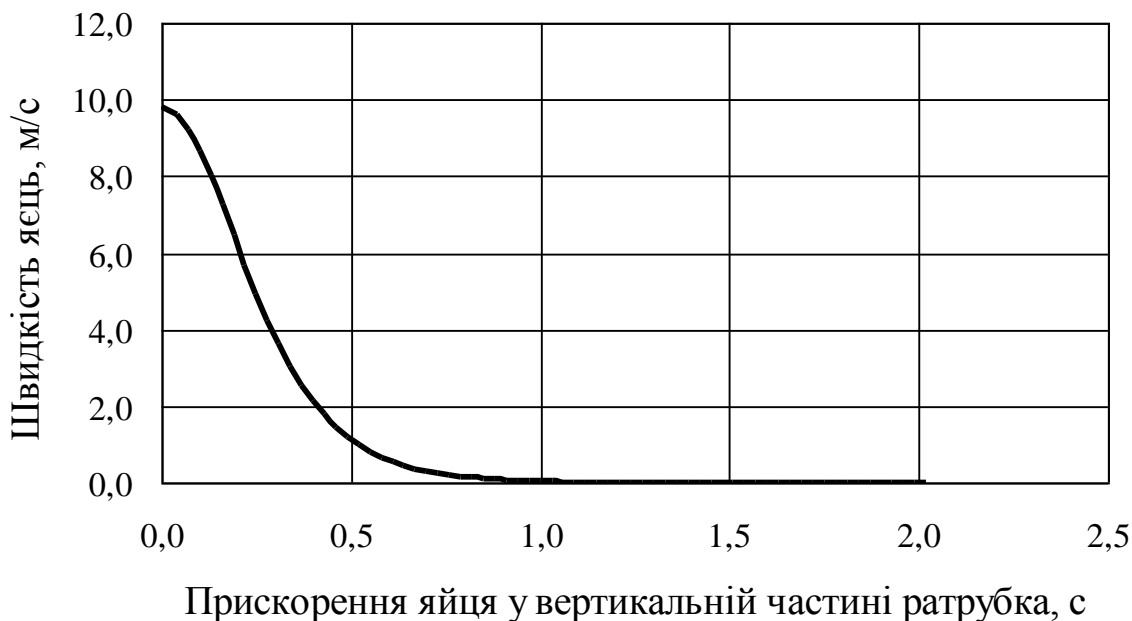


Рис. 3.18 – Зміна прискорення падіння яєць у вертикальному каналі

Розкладемо праву частину рівняння:

$$\sqrt{\frac{k}{g}} dh = \frac{b \exp(2t\sqrt{gk})}{b \exp(2t\sqrt{gk}) + 1} dt - \frac{1}{b \exp(2t\sqrt{gk}) + 1} dt. \quad (3.17)$$

Після перетворень із рівняння (3.17) отримаємо:

$$\sqrt{\frac{k}{g}} dh = \frac{b}{(b \exp(2t\sqrt{gk}) + 1) \exp(-2t\sqrt{gk})} dt - \frac{1}{1 + b \exp(2t\sqrt{gk})} dt. \quad (3.18)$$

Далі рівняння (3.18) прийме вигляд:

$$\sqrt{\frac{k}{g}} dh = \frac{b}{b + \exp(-2t\sqrt{gk})} dt - \frac{1}{1 + b \exp(2t\sqrt{gk})} dt. \quad (3.19)$$

Використовуючи таблицю інтегралів [138] із рівняння (3.18) отримаємо:

$$\begin{aligned} \sqrt{\frac{k}{g}} h \Big|_0^h = & b \left[\frac{t}{b} + \frac{1}{2b\sqrt{gk}} \ln(b + \exp(-2t\sqrt{gk})) \right] \Big|_0^t - \\ & - \left[t - \frac{1}{2\sqrt{gk}} \ln(1 + b \exp(2t\sqrt{gk})) \right] \Big|_0^t. \end{aligned} \quad (3.20)$$

Після скорочень отримаємо:

$$\begin{aligned} \sqrt{\frac{k}{g}} h = & \left[t + \frac{1}{2\sqrt{gk}} \ln(b + \exp(-2t\sqrt{gk})) \right] \Big|_0^t - \\ & - \left[t - \frac{1}{2\sqrt{gk}} \ln(1 + b \exp(2t\sqrt{gk})) \right] \Big|_0^t \end{aligned} \quad (3.21)$$

або

$$\sqrt{\frac{k}{g}}h = \left[t + \frac{1}{2\sqrt{gk}} \ln(b + \exp(-2t\sqrt{gk})) - \frac{1}{2\sqrt{gk}} \ln(1+b) \right] - \left[t - \frac{1}{2\sqrt{gk}} \ln(1 + b \exp(2t\sqrt{gk})) + \frac{1}{2\sqrt{gk}} \ln(1+b) \right]. \quad (3.22)$$

Після подальших перетворень рівняння (3.22) прийме вигляд:

$$\sqrt{\frac{k}{g}}h = t + \frac{1}{2\sqrt{gk}} \left[\ln(b + \exp(-2t\sqrt{gk})) - \ln(1+b) \right] - t + \frac{1}{2\sqrt{gk}} \left[\ln(1 + b \exp(2t\sqrt{gk})) - \ln(1+b) \right], \quad (3.23)$$

або

$$\sqrt{\frac{k}{g}}h = \frac{1}{2\sqrt{gk}} \left[\ln \frac{b + \exp(-2t\sqrt{gk})}{1+b} + \ln \frac{1 + b \exp(2t\sqrt{gk})}{1+b} \right]. \quad (3.24)$$

Рівняння (3.24) можна записати наступним чином:

$$h = \sqrt{\frac{g}{k}} \frac{1}{2\sqrt{gk}} \ln \frac{(b + \exp(-2t\sqrt{gk}))(1 + b \exp(2t\sqrt{gk}))}{(1+b)^2}. \quad (3.25)$$

Після скорочень отримаємо рівняння, яке визначає висоту вертикального каналу патрубку подачі яєць зернової молі у камеру розділення:

$$h = \frac{1}{2k} \ln \frac{2b + b^2 \exp(2t\sqrt{gk}) + \exp(-2t\sqrt{gk})}{(1+b)^2}. \quad (3.26)$$

В нашому випадку яйце пролітає вертикальний канал довжиною 0,025 м

за 0,069 с.

Дані формули дозволяють теоретично визначити початкову швидкість яєць зернової молі під час потрапляння їх у камеру розділення, в залежності від довжини вертикального каналу та об'єму яєць.

Після вертикального каналу яйця зернової молі потрапляють у камеру розділення, в якій під дією повітряного потоку відбувається розділення фракції на три контейнери – конгломерати, крупні та дрібні яйця. Процес розділення яєць зернової молі у повітряному потоці потребує проведення додаткових досліджень для обґрунтування параметрів калібратора.

Повітряні системи розрізняють по способу потрапляння повітря в канали – з всмоктувальним, нагнітальним та нагнітально-всмоктувальним потоком. В нашому випадку за рахунок осьового вентилятору повітря всмоктується в камеру розділення і яйця зернової молі рухаючись по стабілізуючому патрубку потрапляють в горизонтальний потік повітря.

Поведінка яєць в повітряному потоці залежить не тільки від їх аеродинамічних властивостей, що визначаються розміщенням, формою, вагою та станом поверхні яєць, але і від напрямку та характеру повітряного потоку, від кількості яєць, що одночасно знаходяться в повітряному потоці.

Аеродинамічні властивості яєць зернової молі, що використовуються з метою очистки та калібрування їх на фракції, визначаються так як і зерна, а саме швидкістю зависання, коефіцієнтом опору та коефіцієнтом парусності. На відмінності саме цих властивостей полягає процес розподілу фракції яєць повітряним потоком.

На рис. 3.19 показана траєкторія руху яєць в горизонтальному повітряному потоці в системі координат із схемою дії сил. Під дією повітряного потоку та сили тяжіння яйце рухається по спадаючій траєкторії зі швидкістю v_y .

Для випадку, коли повітря обтікає частинки турбулентним потоком і сила опору повітря пропорційна швидкості руху частинки в другій системі [209] та з урахуванням значення коефіцієнта пропорційності між силою опору і

квадратом швидкості, який включає масу частинки [105], а також того, що швидкість переміщення частинки під дією повітряного потоку визначається різницею між постійною швидкістю повітряного потоку та швидкістю переміщення яєць по осі абсцис з прив'язкою до схеми дії сил по осях x і y , можна записати:

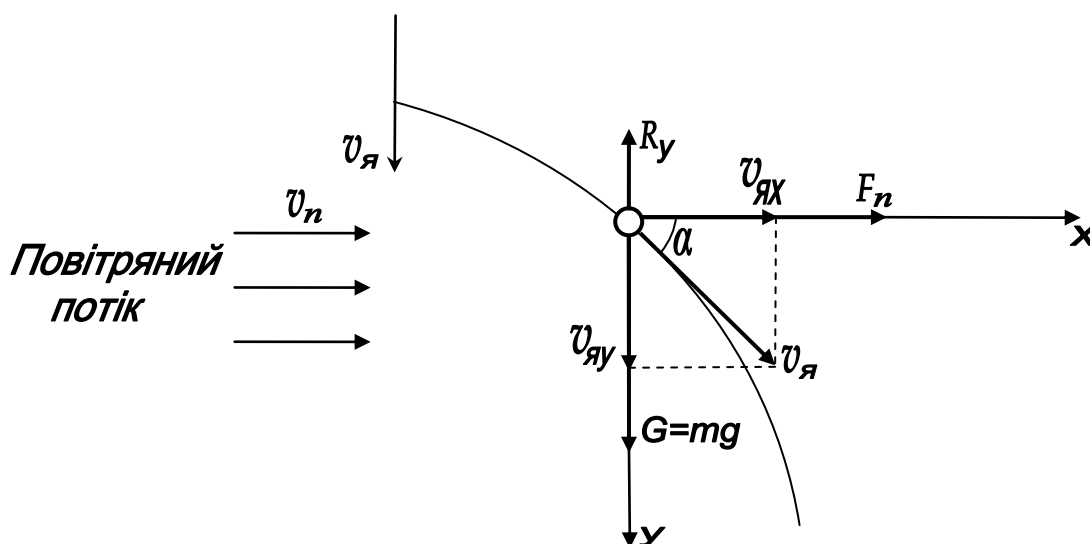


Рис. 3.19 – Схема дії сил на яйце в горизонтальному повітряному потоці

$$F_n = m \frac{3c\rho_n}{4\rho d_e} (v_n - v_{яx})^2, \quad (3.27)$$

$$R_y = m \frac{3c\rho_n}{4\rho d_e} v_{яy}^2, \quad (3.28)$$

де F_n – сила, що виникає від дії повітряного потоку, Н;

$v_{яx}$ - швидкість яєць відносно вісі x , м/с;

R_y – сила опору повітря, яка протидіє силі тяжіння, Н;

$v_{яy}$ - швидкість яєць відносно вісі y , м/с.

Система диференційних рівнянь руху центра маси яєць на вісі координат має вигляд:

$$\begin{cases} m \frac{d^2 x}{dt^2} = F_n \\ m \frac{d^2 y}{dt^2} = G - R_y. \end{cases} \quad (3.29)$$

Підставивши значення сили опору повітря, та сили, що виникає від дії повітряного потоку у систему диференційних рівнянь, одержимо:

$$\begin{cases} m \frac{d^2 x}{dt^2} = m \frac{3c\rho_n}{4\rho d_e} (v_n - v_{yx})^2 \\ m \frac{d^2 y}{dt^2} = mg - m \frac{3c\rho_n}{4\rho d_e} v_{xy}^2, \end{cases} \quad (3.30)$$

або

$$\begin{cases} \frac{d^2 x}{dt^2} = \frac{3c\rho_n}{4\rho d_e} (v_n - v_{yx})^2 = k (v_n - v_{yx})^2 \\ \frac{d^2 y}{dt^2} = g - \frac{3c\rho_n}{4\rho d_e} v_{xy}^2 = g - k v_{xy}^2. \end{cases} \quad (3.31)$$

Точне рішення системи рівнянь знайти не можливо, а тому скористаємося методом послідовного диференціювання, який дає наближене рішення системи рівнянь у вигляді степеневого ряду Тейлора [195].

Значення першого члена ряду Тейлора впливають з початкових умов

$$\begin{cases} X(0) = 0 \\ Y(0) = 0. \end{cases} \quad (3.32)$$

Значення першої похідної, при умові, якщо $k = const$ та $v_n = const$

$$\begin{cases} x' = v_{\alpha} \cos \alpha \\ y' = v_{\alpha} \sin \alpha \end{cases} \quad \begin{cases} x'(0) = 0 \\ y'(0) = v_{\alpha} \end{cases} \quad (3.33)$$

Значення другої похідної виражається системою рівнянь:

$$\begin{cases} x'' = k v_n^2 - 2k v_n v_{\alpha} \cos \alpha + k v_{\alpha}^2 \cos^2 \alpha \\ y'' = g - k v_{\alpha}^2 \sin^2 \alpha \end{cases} \quad (3.34)$$

$$\begin{cases} x''(0) = k v_n^2 \\ y''(0) = g - k v_{\alpha 0}^2 \end{cases} \quad (3.35)$$

Третя похідна визначається із системи рівнянь (3.34):

$$\begin{cases} x''' = -2k v_n (v'_{\alpha} \cos \alpha - v_{\alpha} \sin \alpha \alpha') + k (2v_{\alpha} v'_{\alpha} \cos^2 \alpha - v_{\alpha}^2 2 \cos \alpha \sin \alpha \alpha') \\ y''' = -k (2v_{\alpha} v'_{\alpha} \sin^2 \alpha + v_{\alpha}^2 2 \sin \alpha \cos \alpha \alpha') \end{cases} \quad (3.36)$$

Для визначення значення v'_{α} та α' скористаємося системою рівнянь (3.37)

у наступному вигляді:

$$\begin{cases} \frac{dv_{\alpha x}}{dt} = k v_n^2 - 2k v_n v_{\alpha} \cos \alpha + k v_{\alpha}^2 \cos^2 \alpha \\ \frac{dv_{\alpha y}}{dt} = g - k v_{\alpha}^2 \sin^2 \alpha \end{cases} \quad (3.38)$$

враховуючи, що $v_{\alpha x} = v_{\alpha} \cos \alpha$, $v_{\alpha y} = v_{\alpha} \sin \alpha$, рівняння (3.38) прийме вигляд:

$$\begin{cases} \frac{dv_{\alpha x}}{dt} = k v_n^2 - 2k v_n v_{\alpha} \cos \alpha + k v_{\alpha}^2 \cos^2 \alpha \\ \frac{dv_{\alpha y}}{dt} = g - k v_{\alpha}^2 \sin^2 \alpha \end{cases} \quad (3.39)$$

Після підстановки отримаємо:

$$\begin{cases} \frac{d^2 x}{dt^2} = \frac{dv_y}{dt} \cos \alpha - v_y \frac{d\alpha}{dt} \sin \alpha \\ \frac{d^2 y}{dt^2} = \frac{dv_y}{dt} \sin \alpha + v_y \frac{d\alpha}{dt} \cos \alpha. \end{cases} \quad (3.40)$$

Відповідно систему рівнянь (3.40) запишемо в наступному вигляді:

$$\begin{cases} \frac{dv_y}{dt} \cos \alpha - v_y \frac{d\alpha}{dt} \sin \alpha = kv_n^2 - 2kv_n v_y \cos \alpha + kv_y^2 \cos^2 \alpha \\ \frac{dv_y}{dt} \sin \alpha + v_y \frac{d\alpha}{dt} \cos \alpha = g - kv_y^2 \sin^2 \alpha. \end{cases} \quad (3.41)$$

Визначаємо $\frac{dv_y}{dt}$ з першого рівняння системи (3.41):

$$\frac{dv_y}{dt} = v_y \frac{d\alpha}{dt} \frac{\sin \alpha}{\cos \alpha} + \frac{kv_n^2}{\cos \alpha} - 2kv_n v_y + kv_y^2 \cos \alpha. \quad (3.42)$$

Значення (3.42) підставляємо у друге рівняння системи (3.41) та виконавши перетворення, що наведені у [257], отримаємо наступну систему рівнянь руху яйця:

$$\begin{cases} \frac{d\alpha}{dt} = -\frac{kv_n^2 \sin \alpha}{v_y} + kv_n \sin 2\alpha - kv_y \sin \alpha \cos^2 \alpha + \\ + \frac{g \cos \alpha}{v_y} - kv_y \sin^2 \alpha \cos \alpha \\ \frac{dv_y}{dt} = kv_n^2 \cos \alpha - 2kv_n v_y \cos^2 \alpha + kv_y^2 \cos^3 \alpha + \\ + g \sin \alpha + kv_y^2 \sin \alpha \cos^2 \alpha - kv_y^2 \sin \alpha. \end{cases} \quad (3.43)$$

Після підстановки отримаємо:

$$\left\{ \begin{aligned}
& x''' = -2k v_n \left[\cos \alpha (k v_n^2 \cos \alpha - 2k v_n v_{\alpha} \cos^2 \alpha + k v_{\alpha}^2 \cos^3 \alpha + \right. \\
& + g \sin \alpha + k v_{\alpha}^2 \sin \alpha \cos^2 \alpha - k v_n^2 \sin \alpha) - v_{\alpha} \sin \alpha \left(-\frac{k v_n^2 \sin \alpha}{v_{\alpha}} + \right. \\
& + k v_n \sin 2\alpha - k v_{\alpha} \sin \alpha \cos^2 \alpha + \frac{g \cos \alpha}{v_{\alpha}} - k v_{\alpha} \sin^2 \alpha \cos \alpha \left. \right) \left. \right] + \\
& + k \left[2v_{\alpha} \cos^2 \alpha (k v_n^2 \cos \alpha - 2k v_n v_{\alpha} \cos^2 \alpha + k v_{\alpha}^2 \cos^3 \alpha + \right. \\
& + g \sin \alpha + k v_{\alpha}^2 \sin \alpha \cos^2 \alpha - k v_n^2 \sin \alpha) - v_{\alpha}^2 \sin 2\alpha \left(-\frac{k v_n^2 \sin \alpha}{v_{\alpha}} + \right. \\
& + k v_n \sin 2\alpha - k v_{\alpha} \sin \alpha \cos^2 \alpha + \frac{g \cos \alpha}{v_{\alpha}} - k v_{\alpha} \sin^2 \alpha \cos \alpha \left. \right) \left. \right] \\
& y''' = -k \left[2v_{\alpha} \sin^2 \alpha (k v_n^2 \cos \alpha - 2k v_n v_{\alpha} \cos^2 \alpha + k v_{\alpha}^2 \cos^3 \alpha + \right. \\
& + g \sin \alpha + k v_{\alpha}^2 \sin \alpha \cos^2 \alpha - k v_n^2 \sin \alpha) + v_{\alpha}^2 \sin 2\alpha \left(-\frac{k v_n^2 \sin \alpha}{v_{\alpha}} + \right. \\
& + k v_n \sin 2\alpha - k v_{\alpha} \sin \alpha \cos^2 \alpha + \frac{g \cos \alpha}{v_{\alpha}} - k v_{\alpha} \sin^2 \alpha \cos \alpha \left. \right) \left. \right].
\end{aligned} \right. \quad (3.44)$$

Кінцеве рівняння третьої похідної приймає наступний вигляд:

$$\left\{ \begin{aligned}
& x''' = -2k^2 v_n^3 + 6k^2 v_n^2 v_{\alpha} \cos^3 \alpha - 6k^2 v_n v_{\alpha}^2 \cos^4 \alpha - 2k^2 v_n v_{\alpha}^2 \sin \alpha \cos^3 \alpha + \\
& + 2k^2 v_n v_{\alpha}^2 \sin \alpha \cos \alpha + 6k^2 v_n^2 v_{\alpha} \sin^2 \alpha \cos \alpha - 6k^2 v_n v_{\alpha}^2 \sin^2 \alpha \cos^2 \alpha - \\
& - 2k^2 v_n v_{\alpha}^2 \sin^3 \alpha \cos \alpha + 2k^2 v_{\alpha}^3 \cos^5 \alpha + 2k^2 v_{\alpha}^3 \sin \alpha \cos^4 \alpha - \\
& - 2k^2 v_{\alpha}^3 \sin \alpha \cos^2 \alpha + 2k^2 v_{\alpha}^3 \sin^2 \alpha \cos^3 \alpha + 2k^2 v_{\alpha}^3 \sin^3 \alpha \cos^2 \alpha \\
& y''' = -2k g v_{\alpha} \sin^3 \alpha + 2k^2 v_{\alpha}^3 \sin^3 \alpha - 2k g v_{\alpha} \sin \alpha \cos^2 \alpha.
\end{aligned} \right. \quad (3.45)$$

При початкових умовах значення третьої похідної має вигляд:

$$\begin{cases} x'''(0) = -2k^2 v_n^3 \\ y'''(0) = -2k g v_{\alpha 0} + 2k^2 v_{\alpha 0}^3. \end{cases} \quad (3.46)$$

Четверта похідна визначається аналогічно попередніх розрахунків за

допомогою системи рівнянь (3.45) та (3.43) і має вигляд:

$$\begin{aligned}
 & \left\{ \begin{aligned}
 x^{IV} &= 6k^2 v_n^2 (v'_y \cos^3 \alpha - 3v_y \cos^2 \alpha \sin \alpha \alpha') - \\
 & - 6k^2 v_n (2v_y v'_y \cos^4 \alpha - 4v_y^2 \cos^3 \alpha \sin \alpha \alpha') - \\
 & - 2k^2 v_n (2v_y v'_y \sin \alpha \cos^3 \alpha + v_y^2 \cos^4 \alpha \alpha' - 3v_y^2 \sin^2 \alpha \cos^2 \alpha \alpha') + \\
 & + 2k^2 v_n (2v_y v'_y \sin \alpha \cos \alpha + v_y^2 \cos^2 \alpha \alpha' - v_y^2 \sin^2 \alpha \alpha') + \\
 & + 6k^2 v_n^2 (v'_y \sin^2 \alpha \cos \alpha + 2v_y \sin \alpha \cos^2 \alpha \alpha' - v_y \sin^3 \alpha \alpha') - \\
 & - 6k^2 v_n (2v_y v'_y \sin^2 \alpha \cos^2 \alpha + 2v_y^2 \sin \alpha \cos^3 \alpha \alpha' - 2v_y^2 \sin^3 \alpha \cos \alpha \alpha') - \\
 & - 2k^2 v_n (2v_y v'_y \sin^3 \alpha \cos \alpha + 3v_y^2 \sin^2 \alpha \cos^2 \alpha \alpha' - v_y^2 \sin^4 \alpha \alpha') + \\
 & + 2k^2 (3v_y^2 v'_y \cos^5 \alpha - 5v_y^3 \sin \alpha \cos^4 \alpha \alpha') + \\
 & + 2k^2 (3v_y^2 v'_y \sin \alpha \cos^4 \alpha + v_y^3 \cos^5 \alpha \alpha' - 4v_y^3 \sin^2 \alpha \cos^3 \alpha \alpha') - \\
 & - 2k^2 (3v_y^2 v'_y \sin \alpha \cos^2 \alpha + v_y^3 \cos^3 \alpha \alpha' - 2v_y^3 \sin^2 \alpha \cos \alpha \alpha') + \\
 & + 2k^2 (3v_y^2 v'_y \sin^2 \alpha \cos^3 \alpha + 2v_y^3 \sin \alpha \cos^4 \alpha \alpha' - 3v_y^3 \sin^3 \alpha \cos^2 \alpha \alpha') + \\
 & + 2k^2 (3v_y^2 v'_y \sin^3 \alpha \cos^2 \alpha + 3v_y^3 \sin^2 \alpha \cos^3 \alpha \alpha' - 2v_y^3 \sin^4 \alpha \cos \alpha \alpha') \\
 y^{IV} &= -2k g (v'_y \sin^3 \alpha + 3v_y \sin^2 \alpha \cos \alpha \alpha') + \\
 & + 2k^2 (3v_y^2 v'_y \sin^3 \alpha + 3v_y^3 \sin^2 \alpha \cos \alpha \alpha') - \\
 & - 2k g (v'_y \sin \alpha \cos^2 \alpha + v_y \cos^3 \alpha \alpha' - 2v_y \sin^2 \alpha \cos \alpha \alpha'),
 \end{aligned} \right. \tag{3.47}
 \end{aligned}$$

Кінцеве рівняння четвертої похідної приймає наступний вигляд:

$$\begin{aligned}
 x^{IV} &= 6k^3 v_n^4 \cos^4 \alpha - 24k^3 v_n^3 v_y \cos^5 \alpha + 36k^3 v_n^2 v_y^2 \cos^6 \alpha + \\
 & 14k^3 v_n^2 v_y^2 \sin \alpha \cos^5 \alpha - 14k^3 v_n^2 v_y^2 \sin \alpha \cos^3 \alpha + 12k^3 v_n^4 \sin^2 \alpha \cos^2 \alpha - \\
 & - 48k^3 v_n^3 v_y \sin^2 \alpha \cos^3 \alpha + 72k^3 v_n^2 v_y^2 \sin^2 \alpha \cos^4 \alpha + 28k^3 v_n^2 v_y^2 \sin^3 \alpha \cos^3 \alpha - \\
 & - 24k^3 v_n v_y^3 \cos^7 \alpha - 22k^3 v_n v_y^3 \sin \alpha \cos^6 \alpha + 22k^3 v_n v_y^3 \sin \alpha \cos^4 \alpha - \\
 & - 62k^3 v_n v_y^3 \sin \alpha \cos^5 \alpha - 44k^3 v_n v_y^3 \sin^3 \alpha \cos^4 \alpha - 2k^3 v_n^3 v_y \sin \alpha \cos^4 \alpha - \\
 & - 4k^2 g v_n v_y \sin^2 \alpha \cos^3 \alpha + 6k^3 v_n v_y^3 \sin^2 \alpha \cos^3 \alpha - 2k^2 g v_n v_y \cos^5 \alpha - \\
 & - 4k^3 v_n^3 v_y \sin^3 \alpha \cos^2 \alpha - 16k^3 v_n v_y^3 \sin^4 \alpha \cos^3 \alpha + 2k^3 v_n^3 v_y \sin \alpha \cos^2 \alpha + \\
 & + 2k^2 g v_n v_y \sin^2 \alpha \cos \alpha - 4k^3 v_n v_y^3 \sin^2 \alpha \cos \alpha + 2k^2 v_n v_y \cos^3 \alpha + \\
 & + 2k^3 v_n^3 v_y \sin^3 \alpha - 14k^3 v_n^2 v_y^2 \sin^3 \alpha \cos \alpha + 22k^3 v_n v_y^3 \sin^3 \alpha \cos^2 \alpha +
 \end{aligned}$$

$$\begin{aligned}
& + 6k^3 v_n v_{\alpha}^3 \sin^4 \alpha \cos \alpha + 6k^3 v_n^4 \sin^4 \alpha - 24k^3 v_n^3 v_{\alpha} \sin^4 \alpha \cos \alpha + \\
& + 36k^3 v_n^2 v_{\alpha}^2 \sin^4 \alpha \cos^2 \alpha + 14k^3 v_n^2 v_{\alpha}^2 \sin^5 \alpha \cos \alpha + 12k^3 v_n v_{\alpha}^3 \sin^2 \alpha \cos^5 \alpha + \\
& - 22k^3 v_n v_{\alpha}^3 \sin^5 \alpha \cos^2 \alpha - 2k^2 g v_n v_{\alpha} \sin^4 \alpha \cos \alpha - 2k^3 v_n^3 v_{\alpha} \sin^5 \alpha - \\
& - 2k^3 v_n v_{\alpha}^3 \sin^6 \alpha \cos \alpha + 6k^3 v_{\alpha}^4 \cos^8 \alpha + 10k^3 v_{\alpha}^4 \sin \alpha \cos^7 \alpha - \\
& - 10k^3 v_{\alpha}^4 \sin \alpha \cos^5 \alpha + 10k^3 v_{\alpha}^4 \sin^2 \alpha \cos^6 \alpha + 20k^3 v_{\alpha}^4 \sin^3 \alpha \cos^5 \alpha - \quad (3.48) \\
& - 4k^3 v_{\alpha}^4 \sin^2 \alpha \cos^4 \alpha + 2k^2 g v_{\alpha}^2 \cos^6 \alpha + 14k^3 v_{\alpha}^4 \sin^4 \alpha \cos^4 \alpha - \\
& - 2k^2 g v_{\alpha}^2 \sin^2 \alpha \cos^2 \alpha + 6k^3 v_{\alpha}^4 \sin^2 \alpha \cos^2 \alpha - 10k^3 v_{\alpha}^4 \sin^3 \alpha \cos^3 \alpha - \\
& - 10k^3 v_{\alpha}^4 \sin^4 \alpha \cos^2 \alpha - 2k^2 g v_{\alpha}^2 \cos^4 \alpha + 10k^3 v_{\alpha}^4 \sin^5 \alpha \cos^3 \alpha + \\
& + 2k^2 g v_{\alpha}^2 \sin^4 \alpha \cos^2 \alpha + 4k^2 g v_{\alpha}^2 \sin^2 \alpha \cos^4 \alpha + 4k^3 v_{\alpha}^4 \sin^6 \alpha \cos^2 \alpha \\
& y^{IV} = -2kg^2 \sin^4 \alpha + 8k^2 g v_{\alpha}^2 \sin^4 \alpha - 4kg^2 \sin^2 \alpha \cos^2 \alpha - 6k^3 v_{\alpha}^4 \sin^4 \alpha + \\
& + 8k^2 g v_{\alpha}^2 \sin^2 \alpha \cos^2 \alpha - 2kg^2 \cos^4 \alpha,
\end{aligned}$$

При початкових умовах значення четвертої похідної має вигляд:

$$\begin{cases} x^{IV}(0) = 6k^3 v_n^4 \\ y^{IV}(0) = -2kg^2 + 8k^2 g v_{\alpha 0}^2 - 6k^3 v_{\alpha 0}^4. \end{cases} \quad (3.49)$$

Значення п'ятої похідної становитиме:

$$\begin{aligned}
x^V = & -72k^4 v_i^5 \sin^2 \alpha \cos^4 \alpha + 360k^4 v_i^4 v_{\alpha} \sin^2 \alpha \cos^5 \alpha + 42k^4 v_i^4 v_{\alpha} \sin^3 \alpha \cos^4 \alpha - \\
& - 24k^4 v_i^5 \cos^6 \alpha + 48k^4 v_i^3 v_{\alpha} \cos^7 \alpha - 240k^4 v_i^3 v_{\alpha}^2 \cos^8 \alpha - 96k^4 v_i^3 v_{\alpha}^2 \sin \alpha \cos^7 \alpha + \\
& + 96k^4 v_i^3 v_{\alpha}^2 \sin \alpha \cos^5 \alpha - 660k^4 v_i^3 v_{\alpha}^2 \sin^2 \alpha \cos^6 \alpha - 288k^4 v_i^3 v_{\alpha}^2 \sin^3 \alpha \cos^5 \alpha + \\
& + 72k^4 v_i^4 v_{\alpha} \cos^7 \alpha + 192k^4 v_i^2 v_{\alpha}^3 \cos^9 \alpha + 204k^4 v_i^2 v_{\alpha}^3 \sin \alpha \cos^8 \alpha - \\
& - 174k^4 v_i^2 v_{\alpha}^3 \sin \alpha \cos^6 \alpha + 610k^4 v_i^2 v_{\alpha}^3 \sin^2 \alpha \cos^7 \alpha + 614k^4 v_i^2 v_{\alpha}^3 \sin^3 \alpha \cos^6 \alpha + \\
& + 14k^4 v_i^4 v_{\alpha} \sin \alpha \cos^6 \alpha + 26k^3 g v_i^2 v_{\alpha} \sin^2 \alpha \cos^5 \alpha - 62k^4 v_i^2 v_{\alpha}^3 \sin^2 \alpha \cos^5 \alpha + \\
& + 22k^3 g v_i^2 v_{\alpha} \cos^7 \alpha - 134k^4 v_i^2 v_{\alpha}^3 \sin^4 \alpha \cos^5 \alpha - 14k^4 v_i^4 v_{\alpha} \sin \alpha \cos^4 \alpha - \\
& - 36k^3 g v_i^2 v_{\alpha} \sin^2 \alpha \cos^3 \alpha + 48k^4 v_i^2 v_{\alpha}^3 \sin^2 \alpha \cos^3 \alpha - 18k^3 g v_i^2 v_{\alpha} \cos^5 \alpha - \\
& - 28k^4 v_i^4 v_{\alpha} \sin^3 \alpha \cos^2 \alpha + 190k^4 v_i^3 v_{\alpha}^2 \sin^3 \alpha \cos^3 \alpha - 408k^4 v_i^2 v_{\alpha}^3 \sin^3 \alpha \cos^4 \alpha - \\
& - 96k^4 v_i^2 v_{\alpha}^3 \sin^4 \alpha \cos^3 \alpha - 72k^4 v_i^5 \sin^4 \alpha \cos^2 \alpha + 360k^4 v_i^4 v_{\alpha} \sin^4 \alpha \cos^3 \alpha +
\end{aligned}$$

$$\begin{aligned}
& + 42k^4 v_i^4 v_y^4 \sin^5 \alpha \cos^2 \alpha - 428k^4 v_i^3 v_y^2 \sin^4 \alpha \cos^4 \alpha - 288k^4 v_i^3 v_y^2 \sin^5 \alpha \cos^3 \alpha + \\
& + 612k^4 v_i^2 v_y^3 \sin^5 \alpha \cos^4 \alpha + 66k^3 g v_i^2 v_y \sin^4 \alpha \cos^3 \alpha + 246k^4 v_i^2 v_y^3 \sin^6 \alpha \cos^3 \alpha - \\
& \quad - 120k^4 v_i v_y^4 \cos^{10} \alpha + 118k^3 g v_i v_y^2 \sin \alpha \cos^7 \alpha - 176k^4 v_i v_y^4 \sin \alpha \cos^9 \alpha + \\
& + 176k^4 v_i v_y^4 \sin \alpha \cos^7 \alpha - 336k^4 v_i^2 v_y^4 \sin^2 \alpha \cos^8 \alpha - 468k^4 v_i v_y^4 \sin^3 \alpha \cos^7 \alpha - \\
& \quad - 96k^3 g v_i v_y^2 \sin^2 \alpha \cos^6 \alpha + 132k^4 v_i v_y^4 \sin^2 \alpha \cos^6 \alpha - 32k^3 g v_i v_y^2 \cos^8 \alpha - \\
& - 176k^4 v_i v_y^4 \sin^4 \alpha \cos^6 \alpha + 58k^3 g v_i v_y^2 \sin^2 \alpha \cos^4 \alpha - 94k^4 v_i v_y^4 \sin^2 \alpha \cos^4 \alpha + \\
& \quad + 30k^3 g v_i v_y^2 \cos^6 \alpha + 178k^4 v_i v_y^4 \sin^3 \alpha \cos^5 \alpha + 264k^4 v_i v_y^4 \sin^4 \alpha \cos^4 \alpha - \\
& \quad - 124k^4 v_i^3 v_y^2 \sin \alpha \cos^6 \alpha + 248k^4 v_i^2 v_y^3 \sin \alpha \cos^7 \alpha - 124k^4 v_i v_y^4 \sin \alpha \cos^8 \alpha + \\
& + 124k^3 g v_i v_y^2 \sin^2 \alpha \cos^5 \alpha - 124k^4 v_i v_y^4 \sin^2 \alpha \cos^7 \alpha + 186k^4 v_i v_y^4 \sin^2 \alpha \cos^5 \alpha - \\
& \quad - 310k^4 v_i^3 v_y^2 \sin^3 \alpha \cos^4 \alpha + 620k^4 v_i^2 v_y^3 \sin^3 \alpha \cos^5 \alpha - 310k^4 v_i v_y^4 \sin^3 \alpha \cos^6 \alpha - \\
& \quad - 310k^4 v_i v_y^4 \sin^4 \alpha \cos^5 \alpha - 62k^3 g v_i v_y^2 \cos^7 \alpha - 96k^3 g v_i v_y^2 \sin^4 \alpha \cos^4 \alpha - \\
& \quad - 236k^4 v_i v_y^4 \sin^5 \alpha \cos^5 \alpha - 270k^4 v_i v_y^4 \sin^6 \alpha \cos^4 \alpha - 12k^3 g v_i^3 \sin^2 \alpha \cos^4 \alpha + \\
& \quad + 8k^4 v_i^3 v_y^2 \sin^2 \alpha \cos^4 \alpha - 4k^3 g v_i^3 v_y^2 \cos^6 \alpha - 94k^3 g v_i v_y^2 \sin^3 \alpha \cos^5 \alpha + \\
& + 26k^3 g v_i v_y^2 \sin^3 \alpha \cos^3 \alpha - 12k^3 g v_i^3 \sin^4 \alpha \cos^2 \alpha - 18k^3 g v_i v_y^2 \sin^5 \alpha \cos^3 \alpha - \\
& \quad - 22k^4 v_i v_y^4 \sin^3 \alpha \cos^3 \alpha + 14k^3 g v_i v_y^2 \sin \alpha \cos^5 \alpha + 16k^4 v_i^3 v_y^2 \sin^4 \alpha \cos^2 \alpha + \\
& + 164k^4 v_i v_y^4 \sin^5 \alpha \cos^3 \alpha - 210k^4 v_i^3 v_y^2 \sin^6 \alpha \cos^2 \alpha - 146k^4 v_i v_y^4 \sin^7 \alpha \cos^3 \alpha + \\
& \quad + 2k^3 g v_i^3 \sin^2 \alpha \cos^2 \alpha - 6k^4 v_i^3 v_y^2 \sin^2 \alpha \cos^2 \alpha + 2k^3 g v_i^3 \cos^4 \alpha - \\
& \quad - 10k^3 g v_i v_y^2 \sin^3 \alpha \cos \alpha + 4k^2 g^2 v_i \sin \alpha \cos^3 \alpha + 4k^3 g v_i^3 \sin^4 \alpha - \\
& - 22k^3 g v_i^2 v_y \sin^4 \alpha \cos \alpha + 32k^3 g v_i v_y^2 \sin^4 \alpha \cos^2 \alpha + 16k^3 g v_i v_y^2 \sin^5 \alpha \cos \alpha + \\
& \quad + 12k^4 v_i v_y^4 \sin^3 \alpha \cos \alpha - 8k^3 g v_i v_y^2 \sin \alpha \cos^3 \alpha - 6k^4 v_i^3 v_y^2 \sin^4 \alpha - \\
& \quad - 8k^4 v_i^2 v_y^3 \sin^4 \alpha \cos \alpha - 94k^4 v_i v_y^4 \sin^4 \alpha \cos^2 \alpha - 22k^4 v_i v_y^4 \sin^5 \alpha \cos \alpha + \\
& \quad 2k^3 v_i^3 \cos^4 \alpha - 4k^3 v_i^2 v_y \cos^5 \alpha + 2k^3 v_i v_y^2 \cos^6 \alpha - 4k^2 g v_i \sin \alpha \cos^3 \alpha + \\
& \quad + 2k^3 v_i v_y^2 \sin \alpha \cos^5 \alpha - 2k^3 v_i v_y^2 \sin \alpha \cos^3 \alpha + 6k^3 v_i^3 \sin^2 \alpha \cos^2 \alpha - \\
& \quad - 12k^3 v_i^2 v_y \sin^2 \alpha \cos^3 \alpha + 6k^3 v_i v_y^2 \sin^2 \alpha \cos^4 \alpha + 6k^3 v_i v_y^2 \sin^3 \alpha \cos^3 \alpha + \\
& + 2k^4 v_i^3 v_y^2 \sin^3 \alpha \cos^3 \alpha - 14k^4 v_i^4 v_y \sin^5 \alpha + 96k^4 v_i^3 v_y^2 \sin^5 \alpha \cos \alpha - 14k^3 v_i^2 v_y^2 \sin \alpha \cos^3 \alpha - \\
& \quad - 204k^4 v_i^2 v_y^3 \sin^5 \alpha \cos^2 \alpha - 74k^4 v_i^2 v_y^3 \sin^6 \alpha \cos \alpha + 156k^4 v_i v_y^4 \sin^6 \alpha \cos^2 \alpha + \\
& + 8k^4 v_i^3 v_y^2 \sin^6 \alpha + 12k^4 v_i v_y^4 \sin^7 \alpha \cos \alpha - 24k^4 v_i^5 \sin^6 \alpha + 120k^4 v_i^4 v_y \sin^6 \alpha \cos \alpha - \\
& \quad - 96k^4 v_i^3 v_y^2 \sin^7 \alpha \cos \alpha + 204k^4 v_i^2 v_y^3 \sin^7 \alpha \cos^2 \alpha + 22k^3 g v_i^2 v_y \sin^6 \alpha \cos \alpha + \\
& \quad + 14k^4 v_i^4 v_y \sin^7 \alpha + 26k^4 v_i^2 v_y^3 \sin^8 \alpha \cos \alpha - 32k^3 g v_i v_y^2 \sin^6 \alpha \cos^2 \alpha - \\
& - 62k^4 v_i v_y^4 \sin^8 \alpha \cos^2 \alpha - 4k^3 g v_i^3 \sin^6 \alpha - 6k^3 g v_i v_y^2 \sin^7 \alpha \cos \alpha - 2k^4 v_i^3 v_y^2 \sin^8 \alpha - \\
& - 2k^4 v_i v_y^4 \sin^9 \alpha \cos \alpha + 24k^4 v_y^5 \cos^{11} \alpha + 54k^4 v_y^5 \sin \alpha \cos^{10} \alpha - 54k^4 v_y^5 \sin \alpha \cos^8 \alpha +
\end{aligned} \tag{3.50}$$

$$\begin{aligned}
& + 98k^4 v_n^5 \sin^2 \alpha \cos^9 \alpha + 158k^4 v_n^5 \sin^3 \alpha \cos^8 \alpha + 182k^3 g v_n^3 \sin^2 \alpha \cos^7 \alpha - \\
& - 78k^4 v_n^5 \sin^2 \alpha \cos^7 \alpha + 14k^3 g v_n^3 \cos^9 \alpha - 14k^3 g v_n^3 \cos^7 \alpha + 206k^4 v_n^5 \sin^4 \alpha \cos^7 \alpha - \\
& - 28k^3 g v_n^3 \sin^2 \alpha \cos^5 \alpha + 52k^4 v_n^5 \sin^2 \alpha \cos^5 \alpha - 108k^4 v_n^5 \sin^3 \alpha \cos^6 \alpha - \\
& - 212k^4 v_n^5 \sin^4 \alpha \cos^5 \alpha + 48k^3 g v_n^3 \sin^3 \alpha \cos^6 \alpha + 150k^4 v_n^5 \sin^5 \alpha \cos^6 \alpha + \\
& + 42k^3 g v_n^3 \sin^4 \alpha \cos^5 \alpha + 140k^4 v_n^5 \sin^6 \alpha \cos^5 \alpha - 56k^3 g v_n^3 \sin^3 \alpha \cos^4 \alpha + \\
& + 28k^4 v_n^5 \sin^3 \alpha \cos^4 \alpha - 16k^3 g v_n^3 \sin^7 \alpha \cos^4 \alpha - 102k^4 v_n^5 \sin^5 \alpha \cos^4 \alpha + \\
& + 36k^3 g v_n^3 \sin^5 \alpha \cos^4 \alpha + 78k^4 v_n^5 \sin^7 \alpha \cos^4 \alpha + 16k^3 g v_n^3 \sin^3 \alpha \cos^2 \alpha - \\
& - 14k^3 g v_n^3 \sin^4 \alpha \cos^3 \alpha - 28k^3 g v_n^3 \sin^5 \alpha \cos^2 \alpha - 24k^4 v_n^5 \sin^3 \alpha \cos^2 \alpha + \\
& + 52k^4 v_n^5 \sin^4 \alpha \cos^3 \alpha + 52k^4 v_n^5 \sin^5 \alpha \cos^2 \alpha + 16k^3 g v_n^3 \sin \alpha \cos^4 \alpha - \\
& - 90k^4 v_n^5 \sin^6 \alpha \cos^3 \alpha - 36k^4 v_n^5 \sin^7 \alpha \cos^2 \alpha + 14k^3 g v_n^3 \sin^6 \alpha \cos^3 \alpha + \\
& + 38k^4 v_n^5 \sin^8 \alpha \cos^3 \alpha + 12k^3 g v_n^3 \sin^7 \alpha \cos^2 \alpha + 8k^4 v_n^5 \sin^9 \alpha \cos^2 \alpha \\
& y^v = 16k^2 g^2 v_n \sin^5 \alpha - 40k^3 g v_n^3 \sin^5 \alpha - 16k^3 g v_n^3 \sin^4 \alpha \cos^3 \alpha + \\
& + 32k^2 g^2 v_n \sin^3 \alpha \cos^2 \alpha + 24k^4 v_n^5 \sin^5 \alpha - 40k^3 g v_n^3 \sin^3 \alpha \cos^2 \alpha + \\
& + 16k^2 g^2 v_n \sin \alpha \cos^4 \alpha
\end{aligned}$$

При початкових умовах значення п'ятої похідної має вигляд:

$$\begin{cases} x^v(0) = -24k^4 v_n^5 \\ y^v(0) = 16k^2 g^2 v_{n0} - 40k^3 g v_{n0}^3 + 24k^4 v_{n0}^5. \end{cases} \quad (3.51)$$

Таким чином, траєкторія руху яєць, визначена за допомогою метода Тейлора, буде визначатись системою рівнянь:

$$x = k v_n^2 \frac{t^2}{2} - 2k^2 v_n^3 \frac{t^3}{6} + 6k^3 v_n^4 \frac{t^4}{24} - 24k^4 v_n^5 \frac{t^5}{120}, \quad (3.52)$$

$$\begin{aligned}
y &= v_{n0} t + (g - k v_{n0}^2) \frac{t^2}{2} - (2k g v_{n0} - 2k^2 v_{n0}^3) \frac{t^3}{6} - \\
& - (2k g^2 - 8k^2 g v_{n0}^2 + 6k^3 v_{n0}^4) \frac{t^4}{24} + \\
& + (16k^2 g^2 v_{n0} - 40k^3 g v_{n0}^3 + 24k^4 v_{n0}^5) \frac{t^5}{120}.
\end{aligned} \quad (3.53)$$

Далі проводимо перетворення, після яких отримуємо:

$$x = \frac{1}{k} \left(\frac{k^2 v_n^2 t^2}{2} - \frac{k^3 v_n^3 t^3}{3} + \frac{k^4 v_n^4 t^4}{4} - \frac{k^5 v_n^5 t^5}{5} \right) \quad (3.54)$$

$$y = \frac{1}{k} \left(\frac{k v_{я0} t}{1} - \frac{k^2 v_{я0}^2 t^2}{2} + \frac{k^3 v_{я0}^3 t^3}{3} - \frac{k^4 v_{я0}^4 t^4}{4} + \frac{k^5 v_{я0}^5 t^5}{5} \right) + \quad (3.55)$$

$$+ \frac{gt^2}{2} \left[1 + \frac{1}{1,5} (-k v_{я0} t + k^2 v_{я0}^2 t^2 - k^3 v_{я0}^3 t^3) - \frac{kg t^2}{6} + \frac{4k^2 g v_{я0} t^3}{15} \right]$$

Після подальших перетворень отримуємо узагальнені рівняння, які дозволяють вести розрахунки з більшою точністю, оскільки включають необмежену кількість членів ряду Тейлора:

$$\begin{cases} x = \frac{1}{k} \sum_{n=1}^{\infty} \frac{(k v_n t)^{n+1}}{n+1} (-1)^{n-1}, \\ y = \frac{1}{k} \sum_{n=1}^{\infty} \frac{(k v_{я0} t)^n}{n} (-1)^{n-1} + \frac{gt^2}{2} \left[1 + \frac{1}{1,5} \sum_{n=1}^{\infty} (k v_{я0} t)^n (-1)^n - \frac{kg t^2}{6} + \frac{4k^2 g v_{я0} t^3}{15} \right]. \end{cases} \quad (3.56)$$

Рівняння, що були отримані під час теоретичних розрахунків руху яєць зернової молі у вертикальному каналі стабілізуючого патрубку та в камері розділення дозволяє обґрунтувати параметри калібратора яєць фітофагів та встановити оптимальні режими його роботи.

Як зазначалось раніше експлуатація калібратора виявила ряд конструкційно-технологічних недоліків, що негативно впливало на процес розділення, а проведення теоретичних досліджень дозволить позитивно вплинути на технологічну операцію калібрування яєць зернової молі, та на деякі конструктивні параметри калібратора, а також встановити необхідні режими.

3.3 Програма і методика експериментальних досліджень

Експериментальні дослідження біотехнологічного процесу виробництва трихограми з пневматичним калібруванням яєць зернової молі проводилися з метою визначення ефективності застосування калібратора.

Програма експериментальних досліджень передбачала:

- дослідити вплив конструкційно-технологічних параметрів калібратора на динаміку руху яєць зернової молі в повітряному потоці;
- визначити фізико-механічні властивості яєць зернової молі, які впливають на процес їх калібрування;
- експериментально визначити вплив параметрів та режимів роботи пневматичного калібратора яєць зернової молі на якість його роботи.

До конструкційно-технологічних параметрів та режимів роботи калібратора яєць зернової молі, які впливають на якість його роботи належать:

- розміри камери розділення (довжина, висота),
- кут нахилу стабілізуючого патрубку,
- розміщення пластини-заслінки між приймаючими контейнерами,
- координати встановлення контейнерів для збору фракцій яєць,
- швидкість повітряного потоку.

Якісні показники роботи калібратора яєць зернової молі включають в себе:

- розподіл яєць фітофагів на фракції (конгломерати, крупні та дрібні),
- доочищення фракцій яєць від залишків домішок.

До фізико-механічних властивостей яєць зернової молі відносять: вагові показники, а саме розміри, вага, форма та кількість яєць в 1 г; показники сипучості – кут природного відкосу, коефіцієнти внутрішнього та зовнішнього тертя; динамічні – ударні, інерційні; аеродинамічні – швидкість зависання та коефіцієнт парусності.

Операцію калібрування яєць зернової молі, з урахуванням початку їх руху

після насипання у бункер, розділяємо на декілька етапів в яких необхідно враховувати властивості яєць. Перший етап – рух яєць по похилій поверхні стабілізуючого патрубку, другий етап – рух яєць по вертикальній частині патрубку і третій – рух яєць в камері розділення. Так як основним етапом калібрування є розділення яєць в повітряному потоці, тому досліджували лише аеродинамічні властивості, а саме швидкість зависання.

На розподіл в камері розділення під дією повітряного потоку впливає початкова швидкість, яку визначали ще в вертикальній частині патрубку. В ньому початкову швидкість визначали експериментально з виконанням 10 повторень та визначенням середнього часу проходження яєць за допомогою секундоміра. А швидкість яєць по патрубку вираховували за формулою:

$$v_{я} = \frac{L}{t}, \quad (3.57)$$

де t – час проходження похилої поверхні патрубку, с;

L – довжина похилої поверхні патрубку, м.

Аеродинамічним показником в повітряному потоці є швидкість зависання, це критична швидкість при якій утримуються яйця у завислому стані. Якщо яйця зернової молі потрапляють у повітряний потік, то далі будуть віднесені ті яйця, які мають меншу швидкість зависання. Швидкість зависання визначали за допомогою приладу, який складається з нагнітального механізму, камери зависання, та зі встановленим анемометром, для вимірювання швидкості (рис. 3.20).

Відбирались яйця зернової молі різних об'ємів, які відносили до різних фракцій, а саме конгломератів, крупних та дрібних. Вмикали нагнітальний механізм, який подавав повітря певної швидкості, в камеру зависання подавали яйця по черзі та регулювали заслінкою швидкість повітря до моменту поки яйце не зависало, далі за допомогою анемометра визначали швидкість зависання.



Рис. 3.20 – Вимірювання швидкості зависання фракцій яєць

Для проведення експериментальних досліджень був узятий калібратор яєць зернової молі (рис. 3.21) в лабораторії біологічного захисту рослин Національного університету біоресурсів і природокористування України, який призначений для розділення яєць на фракції та одночасним доочищенням їх.

При визначенні якості пневматичного калібрування яєць зернової молі потрібно провести лабораторні дослідження та встановити ймовірність потрапляння крупних яєць у другу фракцію, а тому необхідно провести дослідження по визначенню впливу основних конструкційно-технологічних параметрів калібратора на процес розділення яєць на фракції (конгломерати, крупні та дрібні).

Дослідження залежностей якісних показників роботи калібратора яєць зернової молі від режимів його роботи та конструкційних параметрів проводились за допомогою методу математичної теорії планування експерименту. Ця теорія дозволяє скоротити загальну кількість дослідів, відповідно і час на їх проведення без зменшення отримання якісних даних та корисної інформації. При плануванні таким методом експерименту ставиться

основне завдання, яке полягає у отриманні статистичної математичної моделі залежності якісних показників роботи пневматичного калібратора від режимів його роботи та конструкційно-технологічних параметрів яке має вигляд поліному (рівняння регресії).



Рис. 3.21 – Загальний вигляд калібратора яєць зернової молі

Для проведення експерименту необхідно провести попереднє вивчення об'єкту досліджень, яке покаже, що на якість процесу калібрування яєць зернової молі впливає: швидкість повітряного потоку; конструкційні параметри камери розділення; місце знаходження приймаючих бункерів; висота пластини-заслінки, яка знаходиться між приймаючими бункерами; кут патрубку, через який подається оброблювальний матеріал у камеру розділення.

Але по різних причинах ми не маємо можливості одночасно проконтролювати ті фактори, які були перераховані раніше. Тому наша задача полягає у тому, щоб відібрати ті фактори, які суттєво впливають на процес калібрування. Користуючись результатами теоретичних досліджень та попередніх експериментальних було визначено з деякими конструкційними параметрами калібратора, які підлягають зміненню, а саме кут стабілізуючого патрубка, та місцезнаходження бункерів для фракцій яєць.

Результати теоретичних та попередніх експериментальних досліджень показали, що на якість процесу розділення найбільше впливають швидкість повітряного потоку, висота пластини-заслінки та розміри камери розділення (висота).

В табл. 3.5 наведено інтервали значень та рівні варіювання факторів при випробуванні калібратора.

Таблиця 3.5 – Інтервали значень та рівні варіювання факторів при випробуванні калібратора

№ п/п	Найменування фактору та його позначення	Рівні факторів			Інтервали варіювання
		-1	0	+1	
1	Швидкість повітряного потоку, м/с	3,6	3,8	4,0	0,2
2	Висота пластини-заслінки, мм	15	25	35	10
3	Висота камери розділення, мм	180	200	220	20

При проведенні оптимізації параметрів необхідно визначати відсоток ймовірності отримання крупних яєць у другому контейнері. З цією метою користувались комп'ютерною обробкою даних, яка призначена для вирішення складних статистичних та інженерних задач. При аналізі даних використовували описову статистику, яка служить для створення одновимірного статистичного звіту, що містить інформацію про центральну тенденцію і мінливість вхідних даних, та гістограму, яка застосовується для обчислення вибірових і інтегральних частот попадання даних у вказані інтервали значень. При цьому розраховуються числа попадань для заданого діапазону осередків. Також дані оброблялись при залученні числових характеристик випадкових величин [179, 224, 284, 296].

При проведенні досліджень бралась певна кількість яєць зернової молі, яка розділялась на пневматичному калібраторі, проводячи зміну параметрів та режимів його роботи відповідно до встановлених факторів.

Для того, щоб встановити якість розділення яєць зернової молі перед

калібруванням необхідно визначити відсоток ймовірності у фракції конгломератів, крупних та дрібних яєць. Це можна виконати наступним чином: з фракції випадково береться певна кількість яєць і за допомогою мікроскопа стереоскопічного МБС-10 типу АЦ 3.850.005 РЄ ТУЗ-3.1911-89 проводиться вимірювання довжини та ширини 50 яєць або фіксується наявність конгломерату та кількість яєць в ньому (рис. 3.22).

Мікроскоп МБС-10 призначений для спостереженням як об'ємних предметів, так і тонких плівкових та прозорих об'єктів, а також для проведення препаративних робіт. Спостереження може проводитись як при штучному освітленні, так і при природному у відбитому та світлі, що відбивається.

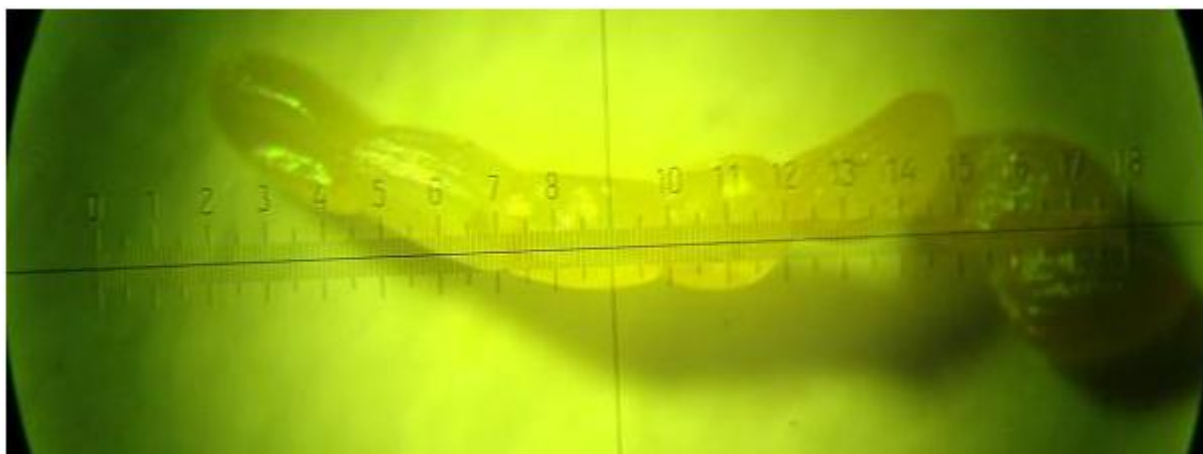


Рис. 3.22 – Конгломерат яєць зернової молі, який складається як з крупних так і з дрібних яєць

Під час калібрування проводилися хронометричні спостереження і визначався час процесу розділення. Фіксування часу проводили за допомогою секундоміра механічного однострілкового з перервною простою дією типу СОПр-2а-2-010 ТУ 25-1894.003-90, що призначений для вимірювання інтервалів часу шляхом вмикання та вимикання відповідно на початку та в кінці процесу калібрування.

Для визначення швидкості повітряного потоку в повітряній системі калібратора яєць фітофагів використовують сучасний анемометр моделі УК-

2001 ТМ (рис. 3.23), який призначений для вимірювання високих та низьких швидкостей повітряного потоку та вимірювання температури.



Рис. 3.23 – Анемометр YK-2001 ТМ

Регулювання та визначення оптимальної швидкості повітря проводили за допомогою заслінки, яка знаходиться на виході з циклону (рис. 3.24).

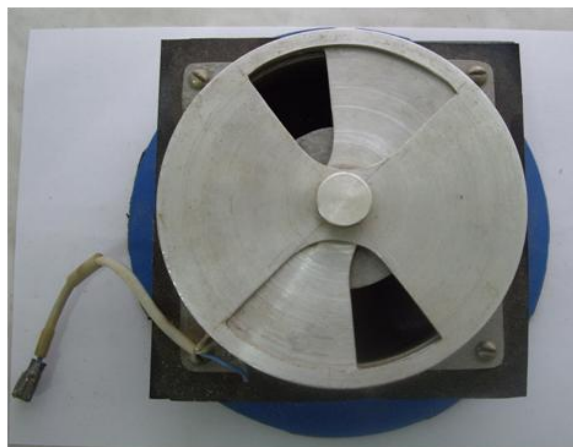


Рис. 3.24 – Заслінка для регулювання швидкості потоку повітря в камері розділення калібратора

Також після закінчення процесу калібрування кожену фракцію зважували, щоб мати розподіл по масі в залежності від зміни конструкційно-технологічних

параметрів калібратора. Зважування фракцій виконували за допомогою електронних лабораторних ваг моделі AD-1000 фірми «AXIS» (рис. 3.25).



Рис. 3.25 – Електронні лабораторні ваги моделі AD-1000

Для того щоб яйця зернової молі не втрачали своїх початкових розмірів, а відповідно і об'ємів спочатку виконувався експеримент зі зміною всіх запланованих режимів та параметрів калібратора і з кожної фракції була відібрана певна кількість яєць, яку помістили в паперові пакетики (рис. 3.26) із розміщенням їх у холодильник, де процес зміни розмірів уповільнюється.



Рис. 3.26 – Пакетики з яйцями зернової молі, які отримали після проведення експерименту

Далі виконували вимірювання розмірів яєць та підраховували кількість конгломератів кожної партії в кількості 50-ти яєць, але слід зауважити, що вимірювання яєць зернової молі необхідно проводити не пізніше десяти днів інакше вони втрачають у вазі, а відповідно зменшуються в розмірах, що також негативно впливало на результати експерименту.

Визначення споживання електричної енергії відбувалось за допомогою міліамперметра ГОСТ 1845-52 (рис. 3.27).

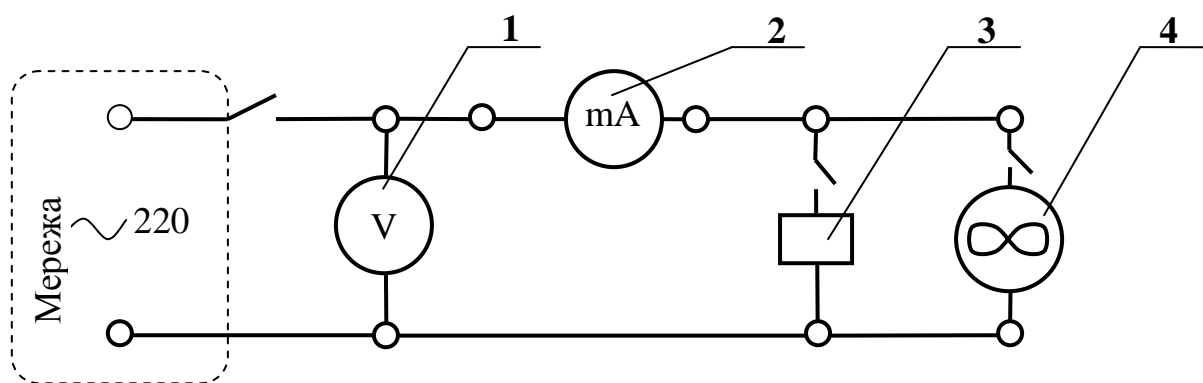
Потужність, що споживається при роботі калібратора яєць зернової молі, визначалась за допомогою загальновідомої формули:

$$P = UI, \quad (3.58)$$

де P – потужність калібратора, Вт;

U – напруга в мережі, В;

I – сила струму, А.



1 – вольтметр; 2 – міліамперметр; 3 – вібраційний пристрій;

4 – електродвигун вентилятора

Рис. 3.27 – Електрична схема калібратора яєць фітофагів

Визначали сумарну потужність вібраційного пристрою та вентилятора за формулою:

$$P_{заг} = P_{віб} + P_{вент}, \quad (3.59)$$

де $P_{заг}$ – загальна потужність калібратора, Вт;

$P_{віб}$ – потужність вібраційного пристрою, Вт;

$P_{вент}$ – потужність вентилятора, Вт.

Питома енергомідкість процесу калібрування розраховувалась за формулою:

$$E = \frac{P}{Q}, \quad (3.60)$$

де E – питома енергомідкість, Вт год/г;

Q – продуктивність, г/год.

Також розраховували питому енергомідкість з урахуванням якості калібрування:

$$E_{я} = \frac{E}{I_{м}}, \quad (3.61)$$

де $E_{я}$ – питома енергомідкість з урахуванням якості, Вт год/г;

$I_{м}$ – ймовірність добору крупних яєць, %.

Необхідно відмітити, що яйця зернової молі, які будуть використовуватись для досліджень необхідно брати свіжі і одразу після очистки. Якщо їх спочатку покласти на зберігання в холодильник, а потім проводити дослідження, то результати досліджень будуть суттєво відрізнятись від результатів, які були отримані, коли калібрування проводили одразу після очистки, тобто вологість яєць впливає негативно на якість результату.

Для визначення конструкційних параметрів та режимів калібратора яєць

зернової молі після проведення експерименту використовували методики планування багатofакторних експериментів [46, 159, 163, 238].

При проведенні експерименту визначався вплив факторів x_1 - x_3 , що були відібрані з тих факторів, які впливають на якість розділення, з використанням трьохрівневої матриці оптимального плану Бокса-Бенкіна (B_3) [224], що досліджуються, матриця якого наведена в табл. 3.6.

Таблиця 3.6 – Матриця планування трьохфакторного експерименту за планом Бокса-Бенкіна (B_3)

№ п/п досліджу	Назва досліджуваних факторів та їх позначення					
	Швидкість повітряного потоку, м/с		Висота пластини-заслінки, мм		Висота камери розділення, мм	
	Код	Значення	Код	Значення	Код	Значення
1	+1	4,0	+1	35	0	200
2	-1	3,6	-1	15	0	200
3	+1	4,0	-1	15	0	200
4	-1	3,6	+1	35	0	200
5	+1	4,0	0	25	+1	220
6	-1	3,6	0	25	-1	180
7	+1	4,0	0	25	-1	180
8	-1	3,6	0	25	+1	220
9	0	3,8	+1	35	+1	220
10	0	3,8	-1	15	-1	180
11	0	3,8	+1	35	-1	180
12	0	3,8	-1	15	+1	220
13	0	3,8	0	25	0	200
14	0	3,8	0	25	0	200
15	0	3,8	0	25	0	200

Дані, що були отримані під час експерименту при оцінюванні режимів калібрування яєць зернової молі, обробляються при використанні числових характеристик випадкових величин, тобто з використанням методів математичної статистики [8].

Щоб отримати більш точні кінцеві результати експерименти проводили в

трьохкратній повторності [179, 92, 146]. Однорідність дисперсій отриманих результатів перевірялась за критерієм Кохрена при 95 % рівні довірчої ймовірності. Адекватність отриманої математичної моделі перевіряли за критерієм Фішера (рис. 3.11). Перевірка достовірності результатів, які мали сумнівний характер, проводилась через приналежність їх до нормального розділення за критерієм Стьюдента [51, 78, 223], а також методу різниць [243].

Критерієм оптимізації параметрів калібратора використано якість добору крупних яєць у другому контейнері, яка виражалась через інтегральну ймовірність I_m (%) того, що розмір яєць зернової молі знаходиться в діапазоні, що перевищує мінімальний граничний об'єм для крупних яєць, але менший за об'єм конгломератів.

Після проведення експериментальної частини роботи по результатах досліджень визначалися оптимальні конструкційно-технологічні параметри та режими калібратора.

Наступним етапом експериментальної роботи є визначення якісних показників самого ентомологічного препарату трихограми та проведення порівняння розведення препарату на яйцях зернової молі до калібрування (контрольний зразок) та на яйцях, що були отримані з другої фракції після калібрування, а також з третьої. Контроль якості культур комах, зокрема трихограми є обов'язковою умовою отримання біоматеріалу, який забезпечує реалізацію завдань масового розведення [337, 75]. Застосування високоякісної трихограми забезпечує високу ефективність, тому значну роль відіграє визначення якісних показників партій трихограми, які використовуються в біологічному захисті рослин шляхом випускання в агробіоценози.

Як вже зазначалось у першому розділі найбільше уваги по відношенню до ентомологічного препарату припало на 70-90 роки минулого сторіччя, саме в ті роки були розглянуті і схвалені постійною комісією з трихограми ВАСНГНІЛ у 1979 р. методики визначення показників якості трихограми [242, 158]. Відповідно до цієї методики до основних показників якості трихограми, які впливають на її ефективність, відносяться: відродження, співвідношення

статей, плідність та пошукова здатність ентомофага природних живителів.

За встановленими показниками якості визначали вплив операції калібрування на препарат трихограми, при умовах дотримання встановлених для цього гідротермічних умов. Зовнішній вигляд та колір біоматеріалу визнали візуально під час відбору проб.

Відбір проб проводили наступним чином: був взятий один вид трихограми *Trichogramma evanescens* Westw. та методом випадкової вибірки брали проби для аналізу. Та проводили повний аналіз партії, яка в подальшому використовувалась для експерименту, та вели спостереження по зміні показників якості.

Процент зараження партій визначали за відомою формулою:

$$\gamma = \frac{N_r}{N_0} 100\%, \quad (3.62)$$

де γ – зараженість яєць зернової молі трихограмою, %;

N_r – кількість чорних яєць, шт.;

N_0 – загальна кількість яєць у пробі, шт..

Кількість паразитованих яєць у партії визначали за відомою формулою:

$$x = \frac{(B50000\gamma)}{100\%}, \quad (3.63)$$

де x – кількість паразитованих яєць у партії, шт;

B – маса яєць зернової молі, що були взяті на зараження, г;

50000 – кількість яєць зернової молі (свіжевідкладених) в 1 г, шт.

Наступним кроком визначали відродження (α_1) трихограми з заражених яєць зернової молі, тобто чорних яєць. Для цього брали 5 картонних смужок (1×10 см) наклеювали на них в середньому по сто яєць 10 % цукровим сиропом і вміщали по одній у пробірки, кожна з яких пронумерували та закривали

щільно бязево-ватним тампоном, температура при цьому має становити +25 °С. Далі після відродження особин трихограми та їхньої загибелі проводили підрахунок числа особин у кожній пробірці та визначали відсоток відродження за відомою формулою:

$$\alpha_1 = \frac{N_t}{N_r} 100\% , \quad (3.64)$$

де α_1 – відродження особин трихограми, %;

N_t – кількість чорних яєць з яких вилетіла трихограма, шт.

Далі визначали співвідношення статей, а точніше кількість самиць (α_2), що відродились, цей аналіз проводили на тому ж матеріалі, тобто матеріал п'яти пробірок. В кожній пробірці підраховували кількість самців та самиць за допомогою бінокуляра, відрізняються один від одного вони будовою вусиків. У самиць вони короткі, булавовидні, 5-ти членикові, закінчуються потовщеною булавою, покриті короткими рідкими волосками. У самців вусики видовжені, на вершині не потовщені, останні членики вусиків злиті між собою та покриті густими довгими волосками [236, 75, 39]. Після проведення підрахунку в кожній пробірці кількість самиць та самців підраховували загальне співвідношення статей за формулою:

$$\alpha_2 = \frac{N_c}{N_r} 100\% , \quad (3.65)$$

де α_2 - кількість самиць трихограми, %;

N_c – кількість самиць трихограми, що вилетіли, шт.

Одночасно з цим проводили підрахунки деформованих особин, та визначали відсоток недеформованих (α_3). Деформованими вважаються ті особини, які цілком або частково безкрилі чи деформовані, відсутність ніжок,

що з'являються в результаті тривалого ведення культури та порушення технологічного режиму розмноження [75, 155]. З цих 5-ти пробірок за допомогою бінокюляра підраховували деформовані особини та вираховували кількість недеформованих особин за допомогою формули:

$$\alpha_3 = \frac{N_{\text{норм.с}}}{N_c} 100\%, \quad (3.66)$$

де α_3 – кількість недеформованих особин, %;

$N_{\text{норм.с}}$ – кількість самок без відхилень, шт.

Далі визначали плідність та тривалість життя самиць. Для цього брали 10 пробірок в які відловлювали та розміщали самиць трихограми. На 10 картонних картках щодня, протягом тривалості життя трихограми, наносили свіжі яйця зернової молі та поміщали їх у пробірки. На картках обов'язково вказували дату та номер пробірки. Щодня визначали та фіксували життєздатний стан трихограми в кожній пробірці. Після цього визначали середню тривалість життя особин за формулою:

$$T_{\text{сер}} = \frac{T_{\text{заг}}}{n}, \quad (3.67)$$

де $T_{\text{сер}}$ – середня тривалість життя самиць, днів;

$T_{\text{заг}}$ – загальна кількість днів тривалості життя самиць, днів;

Σn_i – сумарна кількість самиць, шт.

Плідність трихограми визначають через 5 днів після того як особина загине і через цей проміжок часу яйця почорніють, таким чином на кожній карточці кожної пробірки були підраховані заражені яйця зернової молі, та визначили середню плідність партії за формулою:

$$P_{\text{сер}} = \frac{\sum N_i}{\sum n_i}, \quad (3.68)$$

де $P_{\text{сер}}$ – середня плідність самиць, яєць;

$\sum N_i$ - сумарна кількість паразитованих яєць у всіх пробірках, шт.

Оцінку показника пошукової здатності трихограми виконували за кількістю паразитованих яєць зернової молі за формулою:

$$\beta = \frac{N_r}{N_0} 100\%. \quad (3.69)$$

3.4 Результати експериментальних досліджень процесу калібрування яєць зернової молі та якісних показників ентомологічного препарату трихограми

Лабораторні та експериментальні дослідження калібрування яєць зернової молі проводились на базі навчально-науково-виробничої лабораторії Національного університету біоресурсів і природокористування України.

До фізико-механічних властивостей яєць зернової молі, які нам необхідні для проведення експерименту відноситься об'єм яєць. Визначали його для того, щоб визначити ймовірність добору крупних яєць у другій фракції та порівняти дані з ймовірністю наявності крупних яєць у фракції до калібрування.

Після проведення експерименту ми отримали різні значення ймовірності добору крупних яєць в контейнерах калібрування (табл. 3.7), але увага наша була зосереджена саме на другому контейнері, так як саме в нього мають потрапляти найбільше крупних яєць.

Також до фізико-механічних властивостей яєць зернової молі, які визначали та використовували експериментально для порівняння зі теоретичними дослідженнями відноситься швидкість зависання v_z (м/с).

В табл. 3.8 показана швидкість зависання, що була визначена при теоретичних та експериментальних дослідженнях.

При визначенні взаємозв'язку впливу швидкості повітряного потоку v (м/с), швидкості яєць зернової молі v_y (м/с), висоти пластини-заслінки H_z (мм), висоти камери розділення H_k (мм) на ймовірність добору крупних яєць у другому контейнері I_m (%), продуктивність процесу калібрування P_k (г/год), питому енергомідкість E (Вт год/г) та питому енергомідкість з урахуванням якості розділення E_y (Вт год/г) було проведено експерименти в виробничих умовах лабораторії біологічного захисту рослин за планом Бокса-Бенкіна.

Таблиця 3.7 – Розподіл ймовірності добору фракцій яєць після проведення експерименту

№ досліджу	Ймовірність добору фракцій яєць, %								
	I контейнер			II контейнер			III контейнер		
	к*	кр**	д***	к	кр	д	к	кр	д
1	82	11	7	31	49	20	3	40	57
2	55	32	13	16	51	33	-	30	70
3	78	15	7	36	41	33	7	39	54
4	49	38	13	17	37	46	-	6	94
5	85	9	6	43	45	12	17	32	51
6	44	38	18	14	49	37	-	6	94
7	73	20	7	18	48	34	-	26	74
8	75	17	8	34	40	26	4	19	77
9	81	16	3	22	50	28	3	31	66
10	71	19	10	14	39	47	-	14	86
11	65	20	15	16	50	34	-	7	93
12	81	14	5	40	43	17	11	29	60
13	78	15	7	15	57	28	3	23	74
14	70	17	13	16	54	30	-	20	80
15	75	20	5	18	62	20	2	22	76

* - конгломерати; ** - крупні яйця; *** - дрібні.

Відповідно цього плану проводився трьохфакторний експеримент. До цих факторів увійшли висота камери розділення, висота пластини-заслінки та швидкість повітряного потоку – це ті фактори, які найбільше впливають на

якість розділення. Постійними при цьому були наступні конструкційно-технологічні параметри калібратора: кут стабілізуючого патрубку 20 град., довжина приймаючих контейнерів: першого – 110 мм, другого – 30 мм, третього – 90 мм.

Таблиця 3.8 – Швидкості зависання яєць зернової молі, що визначали при теоретичних та експериментальних дослідженнях

Об'єми яєць, що використовували при дослідженнях			Швидкість зависання яєць, м/с				
Види яєць	Об'єм, мм ³	Конгломерати			Крупні	Дрібні	
		з 2-х шт.	з 4-х шт.	з 6-ти шт.			
Теоретичні дослідження							
Конгломерати	з 2-х шт.	0,0279x2	1,9	-	-	-	-
	з 4-х шт.	0,0279x4	-	2,2	-	-	-
	з 6-ти шт.	0,0279x6	-	-	2,6	-	-
Крупні	-	0,0279	-	-	-	1,8	-
Дрібні	-	0,0217	-	-	-	-	1,7
Експериментальні дослідження							
Конгломерати	з 2-х шт.	-	1,8-2,0	-	-	-	-
	з 4-х шт.	-	-	2,0-2,4	-	-	-
	з 6-ти шт.	-	-	-	2,4-2,8	-	-
Крупні	-	0,0247-0,0306	-	-	-	1,7-1,8	-
Дрібні	-	0,0188-0,0237	-	-	-	-	1,6-1,7

Кут стабілізуючого патрубку базового калібратора становив 30 град., а як відомо, що якість розділення залежить від кількості матеріалу, який потрапляє одночасно в повітряний потік [249]. Нами були проведенні дослідження по визначенню впливу кута патрубку на швидкість яєць, а відповідно і на якість калібрування, яка виражалась в ймовірності добору крупних яєць (табл. 3.9).

На рис. 3.28 показана залежність швидкості яєць від кута стабілізуючого патрубку. При 10 град. яйця навіть за допомогою вібраційного пристрою майже не рухались, при 15 град. – частина яєць залишалась в патрубку, а при 35 град. яйця самопливом рухались по патрубку, в зв'язку з чим і отримали такий стрибок швидкості.

В зв'язку з цим був проведений експеримент по визначенню впливу кута

нахилу патрубку на ймовірність добору крупних яєць саме у першому контейнері, в якому мають бути, в більшості, конгломерати. Для цього були взяті кути патрубку 20, 25 і 30 град. (рис. 3.29), і отримали, що при збільшенні кута зростає ймовірність добору крупних яєць в першому контейнері.

Таблиця 3.9 – Результати впливу кута патрубку на ймовірність добору крупних яєць

№ п/п	Час проходження горизонтальної частини патрубку, с	Кут стабілізуючого патрубку, град.	Швидкість яєць, м/с	Ймовірність добору крупних яєць у першому контейнері, %
1	0	10	0	-
2	12,8	15	0,0066	-
3	8,7	20	0,0092	7
4	6,0	25	0,0125	10
5	2,8	30	0,0251	18
6	0,6	35	0,2500	-



Рис. 3.28 – Залежність швидкості яєць від кута стабілізуючого патрубку

Пояснюється це тим, що при збільшенні кута патрубку збільшується початкова швидкість яєць перед камерою розділення та збільшується їх кількість, яка одночасно надходить в камеру розділення, в результаті чого вони

заважають один одному і під час зіткнень перенаправляють один одного та змінюють свою траєкторію. Швидкість повітря при цьому становила 3,8 м/с. Таким чином, в першому контейнері ймовірність потрапляння крупних яєць склала 7 % при 20 град., який і прийняли для проведення подальших досліджень.



Рис. 3.29 – Залежність ймовірності добору крупних яєць від кута стабілізуючого патрубку

Використовуючи результати трьохфакторних експериментів отримали математичні моделі, а саме рівняння регресії, які мають вигляд поліномів другого порядку.

Слід зазначити, що результати калібрування оброблені і наведені в подальшому лише по другому контейнеру, так як саме другий контейнер призначений для крупних яєць.

Залежність якості калібрування яєць зернової молі, яка виражається через ймовірність, I_m від швидкості повітряного потоку v (x_1), висоти пластини-заслінки H_z (x_2) та зміни висоти камери розділення H_k (x_3) після проведення багатфакторного експерименту визначається за допомогою рівняння регресії в закодованих величинах:

$$I_m = 57,667 + 0,8118x_1 + 1,5618x_2 - x_3 - 6,6452x_1^2 - 6,6452x_2^2 - 5,5215x_3^2 + 5,3763x_1x_2 + 1,5000x_1x_3 - x_2x_3. \quad (3.70)$$

При розкодуванні рівняння регресії (4.1) приймає вигляд:

$$I_m = -2428,9 + 1124,439v - 5,7362H_3 + 4,1715H_k - 166,1294v^2 - 0,0665H_3^2 - 0,0138H_k^2 + 2,6882vH_3 + 0,3750vH_k - 0,0050H_3H_k. \quad (3.71)$$

Після аналізу отриманих результатів залежностей (рис. 3.30) [225] стає зрозумілим, що швидкість повітряного потоку значно впливає на ймовірність добору крупних яєць зернової молі в другому контейнері (рис. 3.31, а) і становила 58 % при швидкості повітряного потоку в межах 3,75 – 3,85 м/с, при середній висоті пластини-заслінки, а саме 25 мм та при висоті камери розділення 200 мм.

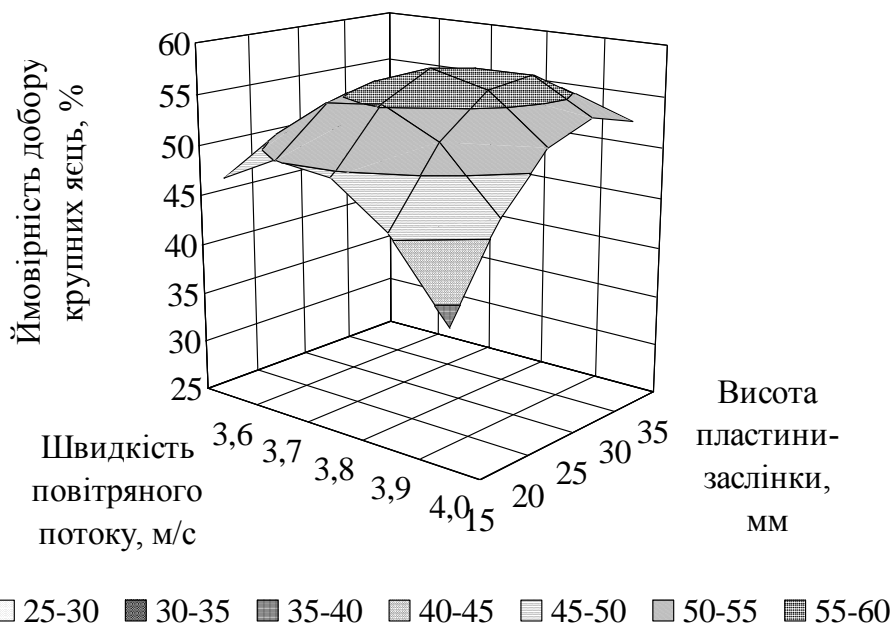


Рис. 3.30 – Залежність ймовірності добору крупних яєць від швидкості повітряного потоку та висоти пластини-заслінки

При таких самих умовах але при швидкості повітря 3,6 м/с ймовірність

становила 50 %, тому що при меншій швидкості потоку повітря частина крупних яєць потрапляє у перший контейнер, а частина дрібних у другий таким чином загальна частка крупних яєць у другому контейнері менша ніж при швидкості повітря 3,8 м/с, а при швидкості повітря 4,0 м/с ймовірність становила 52 %, за рахунок того, що при більшій швидкості повітря частина конгломератів потрапляє у другий контейнер, а частина крупних яєць у третій.

На рис. 3.31 (б) показана залежність ймовірності добору крупних яєць від висоти пластини-заслінки, яка показує, що при середній висоті камери розділення, а саме 200 мм, середній швидкості повітря – 3,8 м/с найкраща ймовірність отримання крупних яєць становить близько 58 %, висота пластини-заслінки при цьому знаходиться в межах від 24 мм до 27 мм.

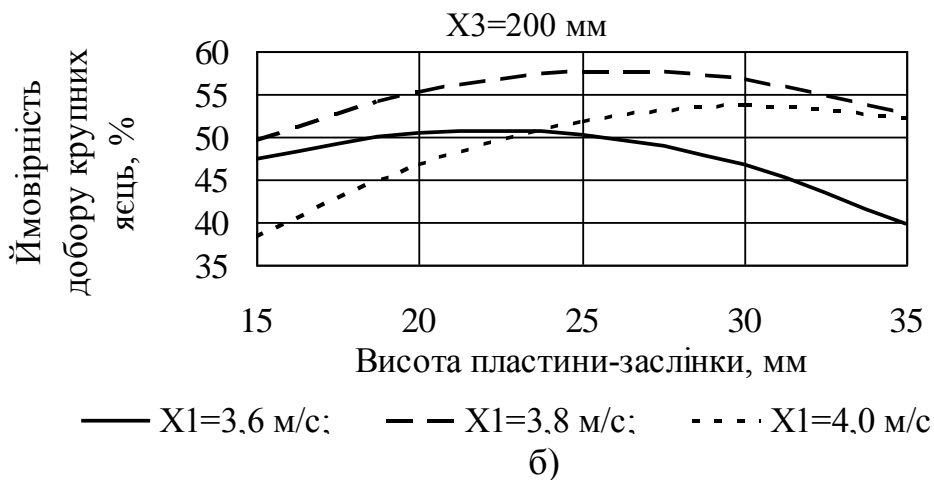
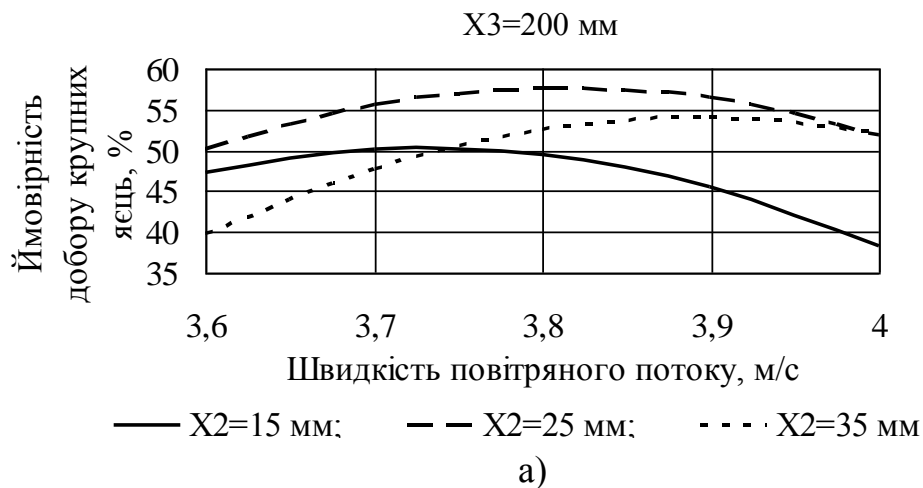


Рис. 3.31 – Залежність ймовірності добору крупних яєць від швидкості повітряного потоку (а) та висоти пластини заслінки (б)

Аналізуючи залежності (рис. 3.32) можна зробити висновок, що на ймовірність добору крупних яєць у другій фракції позитивно впливає висота камери розділення та швидкість повітряного потоку і яка становить близько 56 %.

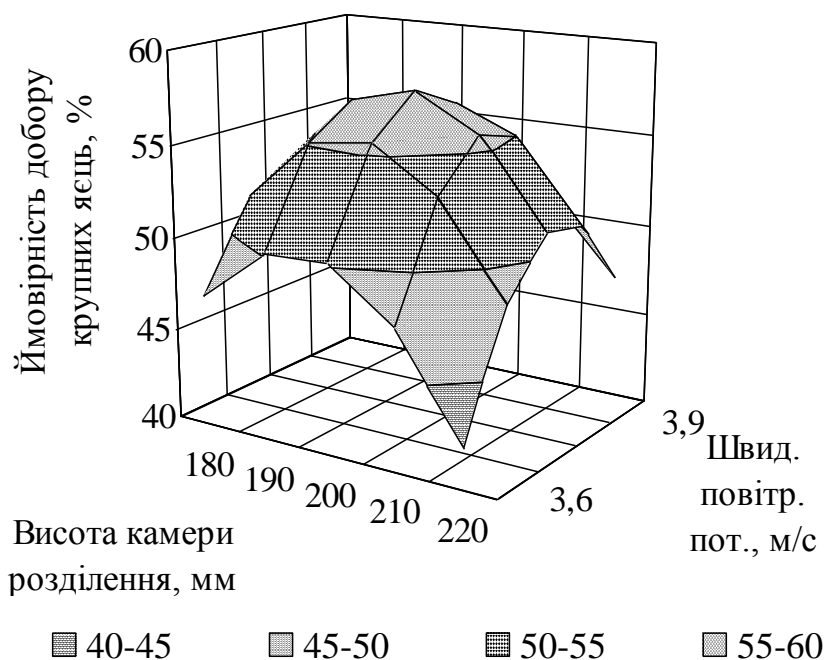


Рис. 3.32 – Залежність ймовірності добору крупних яєць від висоти камери розділення та швидкості повітряного потоку

Одним із факторів, який був обраний при проведенні експерименту є висота камери розділення H_k , аналізуючи рис. 3.33 (а) отримаємо висновок, що при висоті камери розділення 180 мм ймовірність менша, тому що частина конгломератів, які мали потрапити у перший контейнер, за рахунок більшої висоти падіння встигають перелітати у другий контейнер, таким чином, впливаючи негативно на якість калібрування. При висоті камери розділення 220 мм частина дрібних яєць, які наближені до крупних не встигають перелетіти заслінку, за рахунок меншої висоти, і потрапляють у другий контейнер, також негативно впливаючи на ймовірність. Таким чином, оптимальна висота камери розділення знаходиться в межах 192 – 202 мм і ймовірність добору крупних яєць, при цьому, становить близько 58 %, при швидкості повітря 3,8 м/с (рис.

3.33, б).

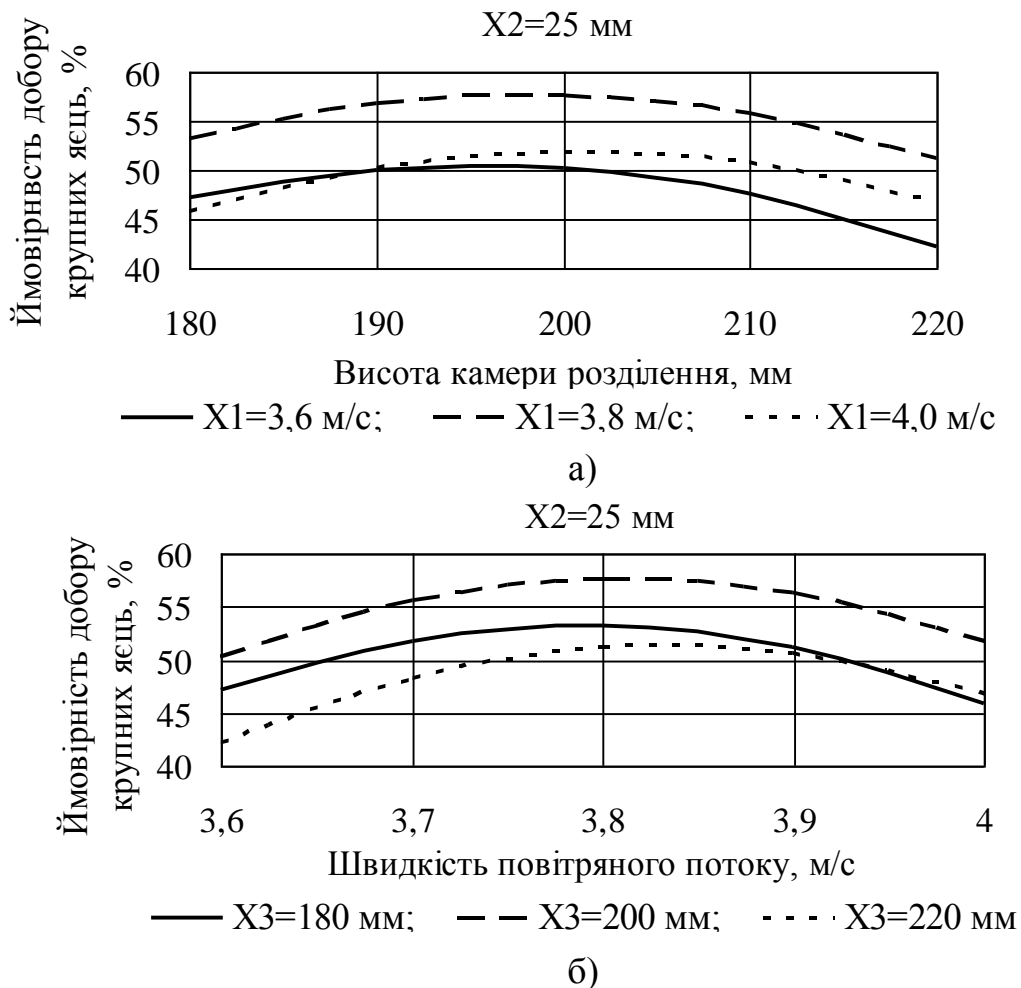


Рис. 3.33 – Залежність ймовірності добору крупних яєць від висоти камери розділення (а) та швидкості повітряного потоку (б)

Аналіз залежності ймовірності добору крупних яєць від висоти пластини-заслінки та висоти камери розділення (рис. 3.34) показує, що при зміні цих параметрів, ймовірність суттєво змінюється.

Висота пластини-заслінки, яка знаходилась між другим та третім контейнером змінювалась від 15 до 35 мм, суттєво впливає на процес калібрування та ймовірність добору крупних яєць (рис. 3.35, а). При висоті пластини-заслінки 15 мм ймовірність добору крупних яєць становила близько 50 %, тому що, при такій висоті заслінки частина крупних яєць перелітала в третій контейнер таким чином, загальна частка в другому контейнері крупних яєць зменшувалась. При висоті заслінки 35 мм ймовірність добору крупних яєць

становила близько 53 %, в зв'язку з тим, що висока заслінка не дозволяла яйцям, які були наближені до крупних яєць перелетіти у третій контейнер, а оптимальна висота пластини-заслінки при швидкості повітря в камері розділення 3,8 м/с становила від 23 до 28 мм.

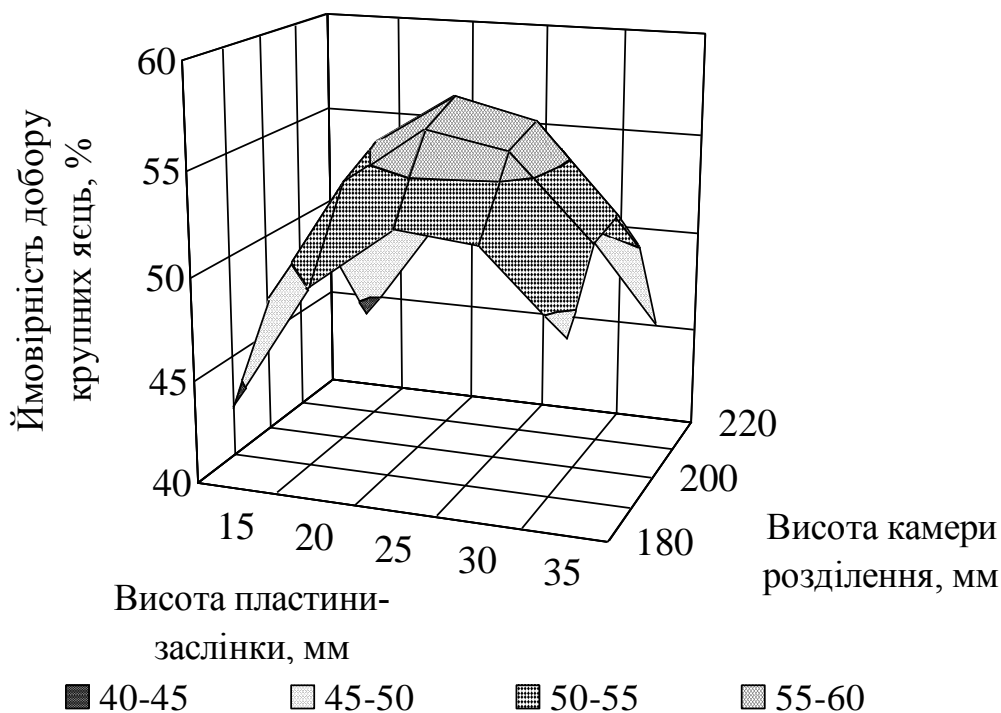


Рис. 3.34 – Залежність ймовірності добору крупних яєць від висоти пластини-заслінки та висоти камери розділення

Висота камери розділення в поєднанні з висотою пластини-заслінки при швидкості потоку повітря 3,8 м/с (рис. 3.35, б) впливають на ймовірність добору крупних яєць і становить близько 58 %, оптимальна висота камери розділення при цьому знаходиться в межах від 192 до 202 мм.

Отримані результати експериментальних досліджень дають можливість провести аналіз, в цілому, процесу калібрування, який показує, що якість калібрування, яка виражалась в ймовірності добору крупних яєць у другому контейнері, коливалась в межах від 38,250 до 57,667 %. Це спостерігалось при зміні висоти камери розділення, висоти пластини-заслінки, а також при зміні швидкості повітряного потоку та при встановленні середніх параметрів та

режимів роботи калібратора відбувалось підвищення ймовірності.

Споживачами електричної енергії в калібраторі є вібраційний пристрій та привід вентилятора. Вібраційний пристрій має струм живлення 25 мА, а вентилятор 100 мА, загальний струм становить 125 мА. При завантаженні пристрою і коли він працює в холостому ході фактично струм не зростає, змінюючись приблизно на 0,01 мА, навіть при максимальному завантаженні, коли кут стабілізуючого патрубку становив 30 град.

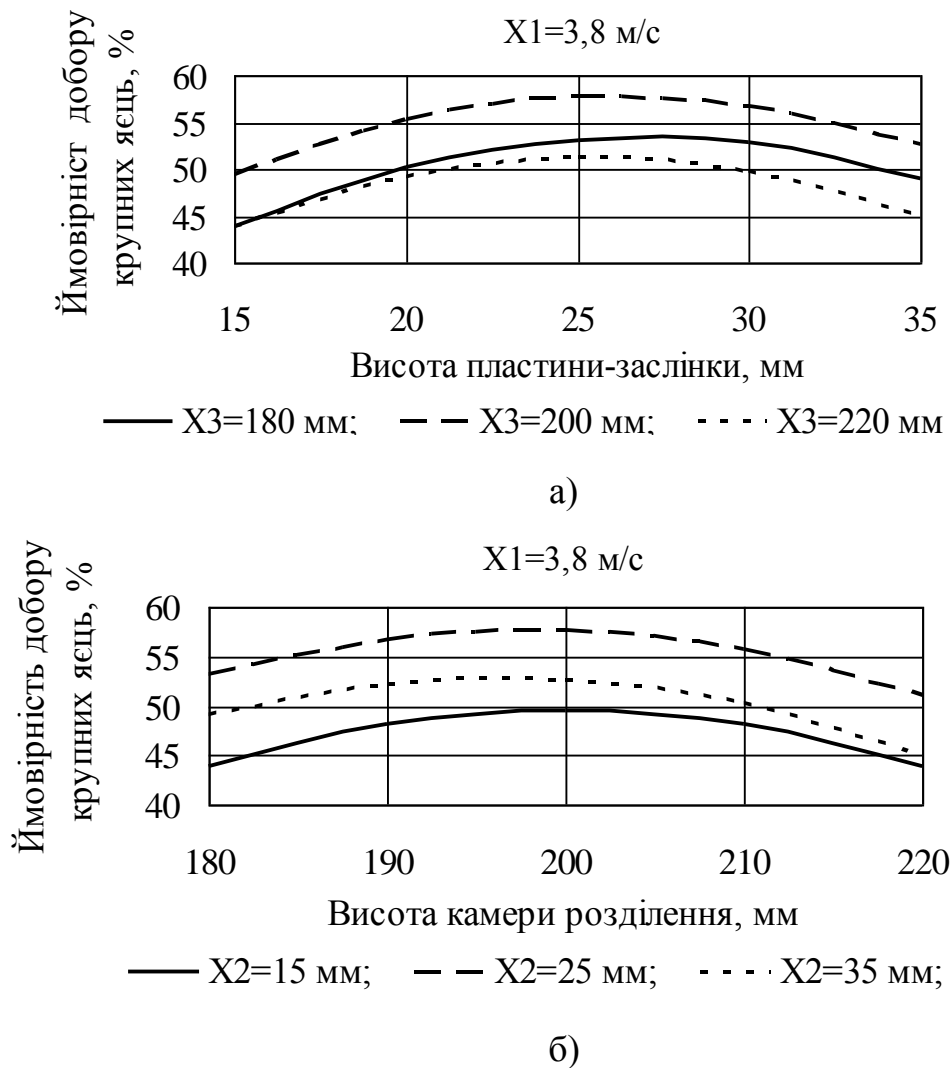


Рис. 3.35 – Залежність ймовірності добору крупних яєць від висоти пластини-заслінки (а) та висоти камери розділення (б)

Продуктивність пневматичного калібратора яєць зернової молі, як видно з рисунку 3.36, фактично не змінюється. Протягом експерименту продуктивність змінювалась від 149,346 г/год до 151,442 г/год, що свідчить про

те, що на неї не впливають зміни конструкційних параметрів та режимів роботи пневматичного калібратора, а саме висота камери розділення, швидкість повітряного потоку, висота пластини-заслінки.

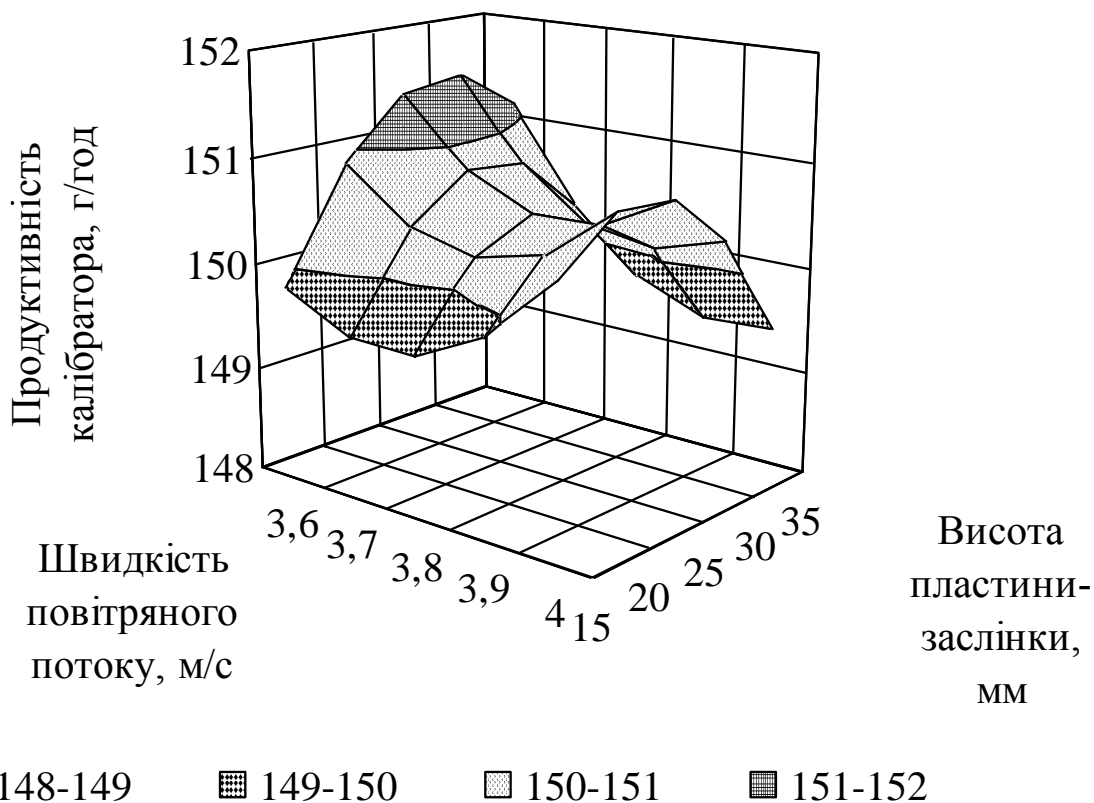
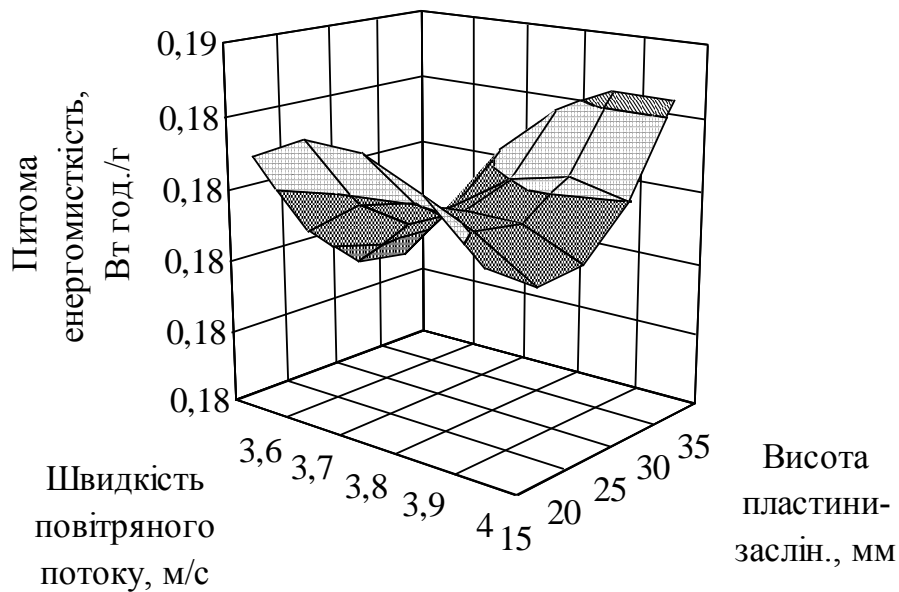


Рис. 3.36 – Залежність продуктивності калібрування від швидкості повітряного потоку та висоти пластини-заслінки

Питома енергомiсткiсть, яка залежить вiд продуктивностi процесу також не суттєво змiнюється (рис. 3.37). Змiна становить вiд 0,182 Вт год/г до 0,184 Вт год/г i не залежить вiд швидкостi повітряного потоку, висоти пластини-заслiнки та висоти камери роздiлення.

Залежнiсть питомої енергомiсткостi калiбрування яєць зернової молi з урахуванням якостi роздiлення вiд швидкостi повітряного потоку v (x_1), висоти пластини-заслiнки H_z (x_2) та змiни висоти камери роздiлення H_k (x_3) пiсля проведення багатofакторного експерименту визначається за допомогою рiвняння регресiї в закодованих величинах:

$$I_m = 0,318 - 0,01x_1 - 0,0128x_2 + 0,0115x_3 + 0,0488x_1^2 + 0,0538x_2^2 + 0,0323x_3^2 - 0,0485x_1x_2 - 0,0101x_1x_3 + 0,0106x_2x_3. \quad (3.72)$$



□ 0,180-0,181 ■ 0,181-0,182 ▨ 0,182-0,183 □ 0,183-0,184 ▩ 0,184-0,185

Рис. 3.37 – Залежність питомої енергомисткості від швидкості повітряного потоку та висоти пластини-заслінки

При розкодуванні рівняння регресії (4.3) приймає вигляд:

$$I_m = 17,7 - 8,218v + 0,0533H_3 - 0,0234H_k + 1,2210v^2 + 0,0005H_3^2 + 0,0001H_k^2 - 0,0242vH_3 - 0,0025vH_k + 0,0001H_3H_k. \quad (3.73)$$

Головним критерієм оцінювання калібрування є якість розділення яєць на фракції та отримання крупних яєць саме у другій фракції, яка виражалась через ймовірність, тому ми визначили питому енергомисткість з урахуванням якості. На рис. 3.38 показана залежність питомої енергомисткості з урахуванням якості калібрування від швидкості повітряного потоку та висоти пластини-заслінки, яка показує, що питома енергомисткість, що враховує якість калібрування залежить від швидкості повітряного потоку, а саме при швидкості 3,6 м/с питома енергомисткість мінімальна становить 0,377 Вт год/г, при підвищенні

швидкості потоку повітря до 3,8 м/с питома енергомідкість знижувалась до 0,318 Вт год/г, а при зростанні швидкості повітря до 4 м/с енергомідкість становила 0,349 Вт год/г.

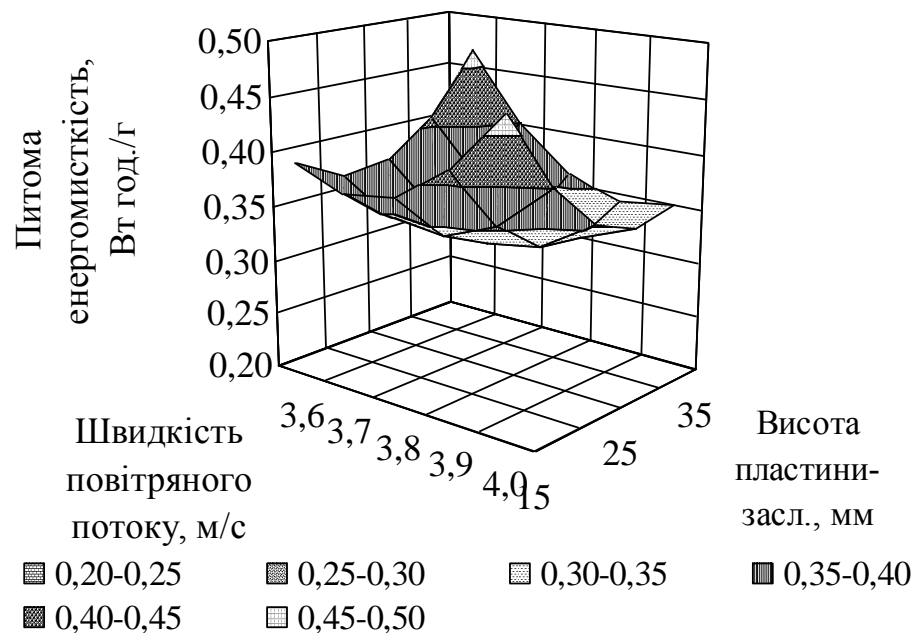


Рис. 3.38 – Залежність питомої енергомідкості з урахуванням якості калібрування від швидкості повітряного потоку та висоти пластини-заслінки

Як видно з рис. 3.38 найнижчу питому енергомідкість операція калібрування має при швидкості повітря 3,8 м/с. При висоті пластини-заслінки 15 мм найнища енергомідкість становила 0,385 Вт год/г, при збільшені висоти пластини-заслінки до 25 мм енергомідкість знижувалась до 0,318 Вт год/г, а при висоті пластини 35 мм енергомідкість знову зросла до 0,349 Вт год/г. Ці дані показують, що енергомідкість калібрування, яка враховує якість розділення, змінюється в залежності від висоти пластини-заслінки та має свої екстремуми, що дозволяє вибрати оптимальні параметри та режими роботи калібратора.

На рис. 3.39 показана залежність питомої енергомідкості з урахуванням якості калібрування від висоти камери розділення та швидкості повітряного

ПОТОКУ.

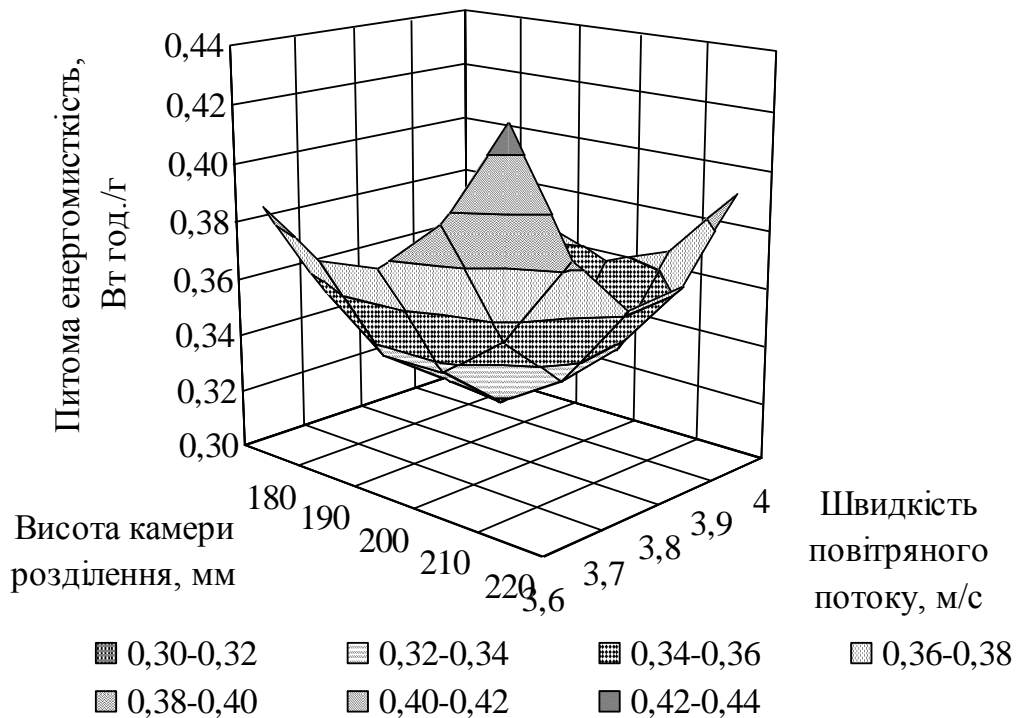


Рис. 3.39 – Залежність питомої енергомисткості з урахуванням якості калібрування від висоти камери розділення та швидкості повітряного потоку

Висота камери розділення, як видно, змінювалась від 180 до 220 мм, питома енергомисткість також змінювалась, при 180 мм вона становила 0,339 Вт год/г, після того, як висота камери розділення почала збільшуватись до 200 мм енергомисткість знизилась до 0,318 Вт год/г – це найнища енергомисткість, яка була отримана в межах висоти камери розділення від 190 до 200 мм, а при наближенні висоті камери розділення до 220 мм енергомисткість почала зростати і становила 0,362 Вт год/г. Це данні найнижчої питомої енергомисткості, які отримані при середній швидкості потоку повітря, а саме 3,8 м/с.

Криві мають мінімальні значення енергомисткості мають при висоті камери розділення 200 мм, але в залежності від швидкості повітряного потоку енергомисткість має різні значення. При швидкості повітряного потоку 3,6 м/с

питома енергомiсткiсть становила 0,377 Вт год/г, при збiльшеннi повітряного потоку енергомiсткiсть знижувалась до 0,318 Вт год/г. Найнижчi значення енергомiсткостi знаходились при швидкостi повітряного потоку від 3,8 до 3,9 м/с, а коли відбувалось зростання швидкостi повітряного потоку до 4 м/с енергомiсткiсть зростала до 0,357 Вт год/г.

На рис. 3.40 показана залежнiсть питомої енергомiсткостi з урахуванням якостi калiбрування від висоти пластини-заслiнки та висоти камери роздiлення.

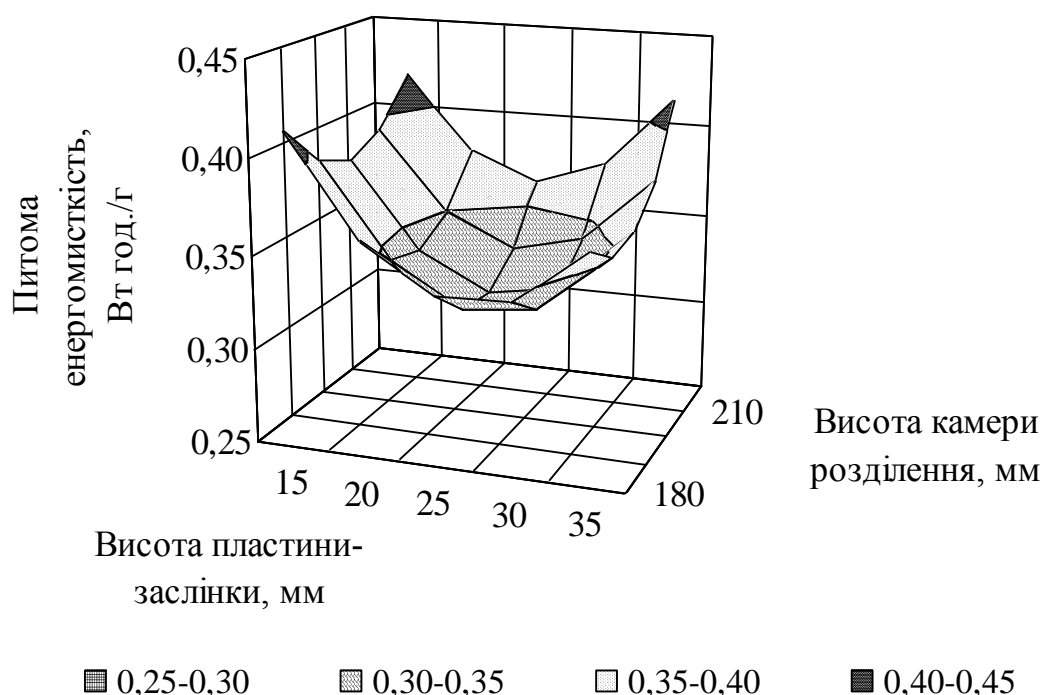


Рис. 3.40 – Залежнiсть питомої енергомiсткостi з урахуванням якостi калiбрування від висоти пластини-заслiнки та висоти камери роздiлення

Питома енергомiсткiсть з урахуванням якостi калiбрування в залежностi від висоти пластини-заслiнки має рiзнi значення, найнищi при висотi камери роздiлення 200 мм, а саме: коли висота пластини-заслiнки становить 15 мм енергомiсткiсть має значення 0,385 Вт год/г, при збiльшеннi висоти пластини енергомiсткiсть знижувалась до 0,318 Вт год/г, як видно з рисунку найнища енергомiсткiсть знаходилась в межах висоти пластини від 25 до 30 мм, але коли висота пластини становила 35 мм енергомiсткiсть зростала до 0,359 Вт год/г.

Залежність питомої енергомісткості від висоти камери розділення з урахуванням висоти пластини заслінки. Мінімальна енергомісткість становила при висоті пластини-заслінки 25 мм, але при різній висоті камери розділення мала різні значення, а саме при висоті камери розділення 180 мм енергомісткість була 0,339 Вт год/г, при збільшенні висоти камери розділення відбувається зниження енергомісткості до 0,318 Вт год/г, причому значення мінімальної енергомісткості знаходились при висоті камери розділення в межах від 190 до 200 мм. Коли висоту камери розділення збільшували до 220 мм, відбувалось також підвищення питомої енергомісткості до 0,362 Вт год/г.

Одним із факторів, який використовували при проведенні експерименту, була висота камери розділення. Висота камери розділення базової конструкції калібратора становила 250 мм, а теоретичні дослідження показали, що висота камери розділення достатньо щоб була 180 мм. Проводячи експеримент були обрані наступні висоти камери розділення, це 180, 200 та 220 мм. Результати експериментальних досліджень показують, що оптимальна висота камери розділення, при якій збільшується імовірність отримання крупних яєць, становить 200 мм. Між другим та третім контейнером встановлена пластина-заслінка – це другий фактор, який використовувався в багатофакторному експерименті, висота, якої, складала 15, 25 та 30 мм та результати показали, що оптимальна висота заслінки становила 25 мм, таким чином фактично висота камери розділення становить 175 мм. Те, що висота пластини-заслінки складає 25 мм дозволяє покращити імовірність отримання крупних яєць у другому контейнері. Так як крупні та дрібні яйця зернової молі рухаються дуже щільно, як підтверджують теоретичні дослідження, а заслінка, яка видовжена на 5 мм вище встановленої дозволяє частково розділити крупні та дрібні яйця, відповідно, в другий та третій контейнери.

Те, що між першим та другим контейнером, так як і між другим та третім, у базовій конструкції калібратора стоїть перегородка, довжина якої складає 10 мм, при операції калібрування перерозподіляє яйця в інші контейнери (рис. 3.41). З метою усунення цього недоліку між першим та другим контейнером

також була встановлена пластина-заслінка висотою 5 мм.

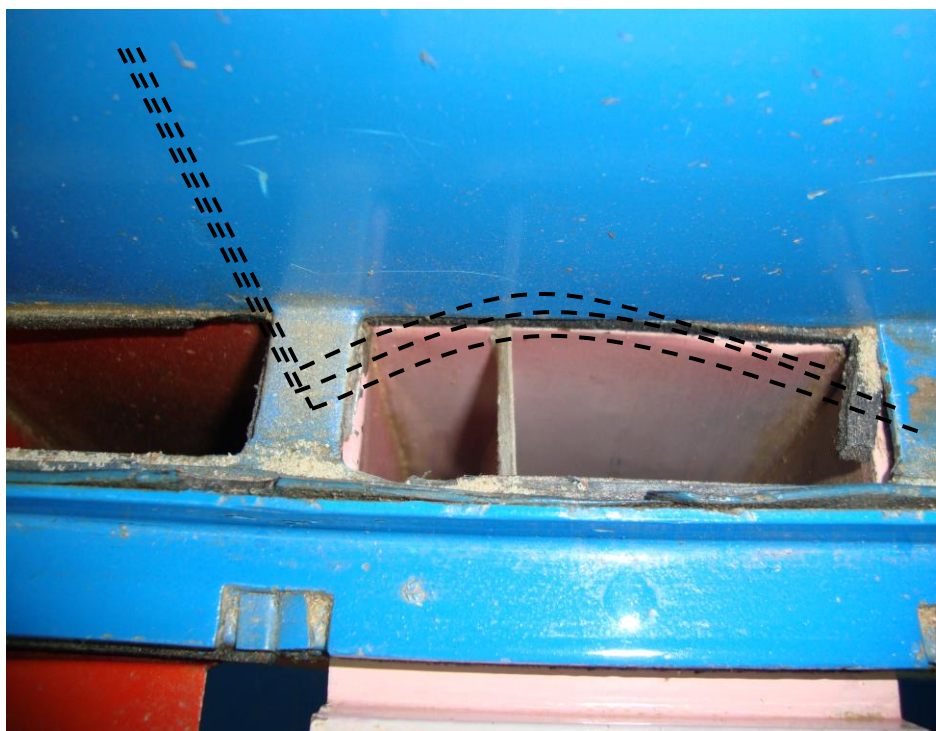


Рис. 3.41 – Траєкторія яєць зернової молі в камері розділення

Порівняння теоретичних та експериментальних досліджень (рис. 3.42) показало, що в першому контейнері, де мають бути конгломерати, ймовірність при експериментальних дослідженнях, становила 78 %, частина перелетіла у другий контейнер та незначна у третій контейнері, це пов'язано з тим, що при теоретичних розрахунках ми використовували розміри яєць, що входили до конгломерату, крупних, а в реальній ситуації вони можуть складатись з різних, тому конгломерати, які складались з дрібних яєць змогли перелетіти далі.

В другому контейнері, де мають бути крупні яйця ймовірність їх становила близько 60 %, а інша конгломерати – 22 % та дрібні яйця – 18 %. Це пояснюється тим, що під час потрапляння яєць у повітряний потік відбуваються зіткнення одного з іншим в результаті чого відбувається зміна траєкторії їх руху тому частина дрібних яєць потрапляє у другий контейнер.

В третьому контейнері, куди мають потрапляти дрібні яйця ймовірність їх становила, після експериментальних досліджень, близько 80 %, а інша

частина це конгломерати та близько 18 % крупні яйця. Це пояснюється тим, що при теоретичних дослідженнях використовували середні розміри крупних яєць, а тому яйця, що мали мінімальний об'єм, як для крупних, змогли частково перелетіти у третій контейнер.

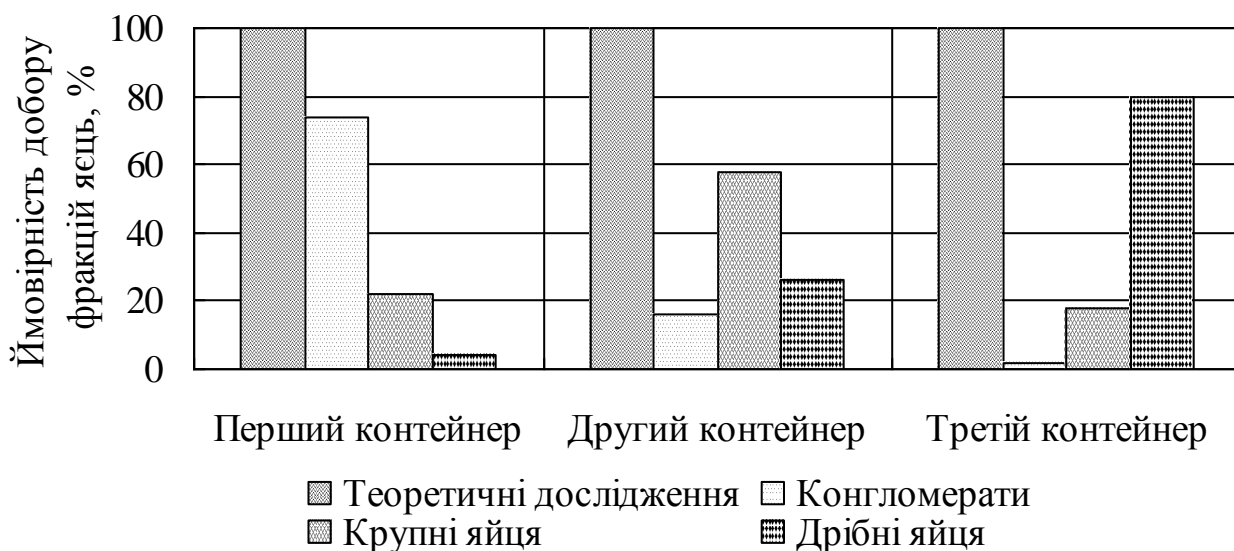


Рис. 3.42 – Діаграма порівняння теоретичних та експериментальних досліджень розподілу яєць зернової молі по контейнерах калібратора

Таким чином, проведення теоретичних та експериментальних досліджень пневматичного калібратора яєць зернової молі дозволило отримати результати, що використовувались при розрахунку конструкційно-технологічних параметрів калібратора, які наведені в табл. 3.10.

Виробничі випробування проводили в ході процесу калібрування яєць зернової молі. Під час проведення випробувань виконували вимірювання розмірів яєць зернової молі за допомогою бінокуляра та визначали їх об'єми, а відповідно й приналежність до фракції.

Виробничі випробування довели працездатність пневматичного калібратора яєць зернової молі та підтвердили результати теоретичних та експериментальних досліджень, які виражались через ймовірність добору крупних яєць в другому контейнері і яка становила 58 %.

Таблиця 3.10 – Конструкційно-технологічні параметри пневматичного калібратора яєць зернової молі

№ п/п	Назва параметра	Позначення та одиниця виміру	Значення параметра
Вхідні параметри			
1	Розподіл фракції яєць зернової молі до калібрування: конгломератів крупних дрібних	$I_m, \%$	24 36 40
Вихідні параметри			
2	Розподіл фракції яєць зернової молі після калібрування: конгломератів крупних дрібних	$I_m, \%$	16 58 26
Технологічні параметри та режими роботи пневматичного калібратора, а також властивості яєць			
3	Швидкість зависання яєць: конгломератів з 2-х шт. з 4-х шт. з 6-х шт. крупних дрібних	$v_{зав}, \text{м/с}$	1,8-2,0 2,0-2,4 2,4-2,8 1,7-1,8 1,6-1,7
4	Кут встановлення стабілізуючого патрубку	$\beta, \text{град.}$	20
5	Висота камери розділення	$H_k, \text{мм}$	198
6	Висота пластини-заслінки між другим та третім контейнером	$H_3, \text{мм}$	26
7	Довжина контейнерів: 1-го для конгломератів 2-го для крупних 3-го для дрібних	$L_k, \text{мм}$	110 30 90
8	Швидкість повітряного потоку	$v_n, \text{м/с}$	3,8
Розрахункові параметри			
9	Об'єм бункера	$V_b, \text{м}^3$	0,00023
10	Діаметр циліндричної трубки	$d_{тр}, \text{мм}$	6
Встановлені параметри			
11	Ширина камери розділення	$H_{шк}, \text{мм}$	20
12	Довжина колектора	$L_{кол}, \text{мм}$	200

За результатами наукової роботи були розроблені науково-методичні рекомендації: Біотехнологічний процес виробництва ентомологічного препарату трихограми з використанням пневматичного калібратора яєць зернової молі, що наведені.

Результати визначення ймовірності добору яєць в три контейнера пневматичного калібратора, отриманої в результаті проведених випробувань, приведені в табл. 3.11.

Таблиця 3.11 – Оцінка роботи пневматичного калібратора яєць зернової молі

Фракції яєць зернової молі	Ймовірність добору яєць в контейнері, % (вдосконалена)		
	I контейнер	II контейнер	III контейнер
Конгломерати	78	16	2
Крупні	18	58	20
Дрібні	4	26	78

3.5 Вибір технології виробництва ентомологічного препарату трихограми

Використання хімічних засобів захисту рослин обумовлює значне скорочення втрат сільськогосподарської продукції від шкідників, однак, при цьому проявляються негативні явища і процеси: виникають стійкість шкідників до хімічних засобів, забруднення навколишнього середовища та сільськогосподарської продукції, порушуються процеси саморегуляції в агроценозах тощо [278].

Повністю відмовитись від використання хімічних препаратів неможливо, але робити кроки в цьому напрямку потрібно. Для початку необхідно добитись помірного використання хімічних препаратів, при якому відбувається не повне знищення шкідника, а лише ефективна регуляція його чисельності [166]. Ще в 70-х роках минулого сторіччя проводили дослідження по визначенню впливу хімічних препаратів до стійкості ентомологічних препаратів [132, 201, 250] з

метою їх поєднання в захисних діях проти шкідників, при цьому вивчалися різні фази розвитку ентомофага при яких він найбільш стійкий до хімічних уражень [87, 299, 4, 10, 11, 18, 22, 27], а також вивчали вплив хімічних препаратів на тривалість життя та плідність самиць. Проводили вивчення динаміки росту чисельності ентомофагів з урахуванням зменшення кількості хімічних обробок та об'ємів їх використання [54, 308, 355, 14].

Одним із найбільш ефективних та екологічно безпечних напрямків біологічного захисту сільськогосподарських культур від шкідників є використання ентомологічних препаратів (ентомофагів), які використовуються не лише для того, щоб проводити ліквідацію масовості шкідників, але й при цьому попереджати їх розмноженню [189].

Ще в 1762 році для боротьби з червоною саранчею на о. Маврикій вдало застосували птаха майну, який був завезений з Індії. В різних державах неодноразово намагались розповсюджувати жуків-хижаків [343]. В IX та XII столітті китайці збирали хижих мурах та переносили їх в цитрусові сади з метою знищення шкідників [322, 25].

Початком успішного використання одних комах проти інших вважають розробку заходів знищення небезпечного шкідника цитрусових – австралійського жолобчастого червця, його природним ворогом – хижим жуком-родолією [235, 336, 358]. Результати боротьби цього жука зі шкідником були настільки вражаючими, що його з Америки розвезли по багатьом іншим країнам, а саме: Єгипет, Португалію, Італію, Францію, Туреччину, Японію, Індію, Росію.

Одним з перших хто запропонував ідею використовувати паразитичні організми в боротьбі зі шкідливими комахами у 1879 р. був великий науковець І.І. Мечніков [358].

До початку минулого століття в результаті досліджень багатьох вчених (И.М. Красильник, Ф. Кеппен, И.А. Порчинський, Н.А. Холодковський, С.А. Мокржецкий, А.А. Силантьєв, Я.Ф. Шрейнер та ін.) було накопичено науковий матеріал по паразитизму та хижацтву серед комах та було визначено

основні шляхи використання ентомофагів для біологічного захисту рослин.

Так, И.В. Васильев у 1903 році завіз яйцеїд шкідливої черепашки – телемонусів – з Туркестану в Харківську Губернію. Паразити були випущені на посіви, що були заражені шкідниками, і значно сприяли знищенню черепашки. Дещо пізніше А.Ф. Радецкий перевіз з Астраханської губернії до Туркестану паразита яєць яблуневої плодожерки – трихограму, яку після розмноження на ентомологічній станції випустили в сади Ташкенту і Самарканда. В цей же період В.П. Поспелов дослідами штучного розмноження трихограми поклав в Росії початок методу масових випусків ентомофагів. Цей метод отримав пізніше широке розповсюдження в боротьбі з деякими шкідниками і в першу чергу з використанням саме трихограми [343].

Біологічний метод захисту рослин базується на використанні живих організмів, продуктів їх життєдіяльності та біологічно активних речовин. Іншими словами, зоофагів, ентомопатогенних мікроорганізмів, гербіфагів, антибіотиків, феромонів, ювеноїдів, біологічно активних речовин, що регулюють розвиток та розмноження шкідливих організмів [77, 309, 144, 65, 68].

Важливу роль в оптимізації фітосанітарного стану посівів відіграють екологічно обґрунтовані методи збагачення агроценозів видами корисних організмів. Це сезонна колонізація зоофагів; велика увага приділена зокрема сезонній колонізації трихограми; сезонна колонізація зоофагів та акарифагів у захищеному ґрунті (фітосейулюс, енкарзія, галиця афідиміза та ін.); інтродукція та акліматизація зоофагів для боротьби з карантинними видами шкідників; внутрішньоареальне переселення ентомофагів (шовкопрядного теленомуса, агеніаспіса тощо) [68].

У сучасних умовах різко зростає роль захисту рослин у системах землеробства, оскільки втрати продукції рослинництва від шкідливих організмів (збудників хвороб, бур'янів, шкідників) у середньому складають 17 %. В окремих регіонах за несприятливих погодних умов господарства втрачають 25-40 % вирощеного врожаю [214].

Серед ентомологічних препаратів захисту рослин в нашій країні розроблено та адаптовано до промислового напрацювання такі ентомоакарифаги:

- трихограма (ДСТУ 5017:2008);

- галиця афідіміза (*Aphidoletes aphidimyza* Rond.) (ТУ У 01.2-00011050-252:2005) – призначена для боротьби з низкою видів попелиць на овочевих та декоративних культурах в умовах захищеного ґрунту; біологічна ефективність захисту проти попелиць становить 80 % [335];

- енкарзія (*Encarsia formosa* Gah.) (ТУ У 01.2-00011050-253:2005). – призначена для боротьби із оранжерейною білокрилкою на овочевих та декоративних культурах в умовах захищеного ґрунту, біологічна ефективність енкарзії проти тепличної білокрилки становить 75 % [157];

- фітосейулюс (*Phytoseiulus persimilis* Athias-Henriot) (ТУ У 01.2-00011050-251:2005) – призначений для боротьби із павутинними кліщами на овочевих та декоративних культурах в умовах захищеного ґрунту, біологічна ефективність фітосейулюса проти павутинного кліща становить від 85 % до 90 % [338].

Масове застосування трихограми (рис. 3.43) в боротьбі зі шкідниками с/г культур у бувшому Радянському Союзі розпочали з 1933 р. [323], а до цього біологічний захист рослин сприймали з недовірою. Трихограма – це дрібні комахи довжиною від 0,4 до 0,9 мм, бурого, жовтого, або чорного кольору, які є комахою паразитом, що відтворюється за рахунок відкладання яєць в яйця комах шкідників. Трихограма (*Trichogramma* West.) – рід, що відноситься до ряду перетинчастокрилих, сімейства трихограматид, паразит яєць більше 60 шкідників сільськогосподарських культур. Використовується для захисту сільськогосподарських культур від комплексу совок, кукурудзяного метелика, лугового метелика і інших лускокрилих шкідників [202, 67, 334, 333, 247].

Види роду *Trichogramma* представлені виключно паразитами яєць комах. У комплексі з іншими ентомофагами вони контролюють чисельність багатьох небезпечних шкідників сільського та лісового господарства. Варто відзначити,

що відомі господарі трихограми відносяться до п'яти рядів комах *Lepidoptera*, *Diptera*, *Hymenoptera*, *Coleoptera*, *Neuroptera*. З рядом *Lepidoptera* зв'язано 125 видів, або 96,6 % видів трихограми світової фауни з вивченою біологією [103, 165].

На території України і Молдови відомо 16 видів трихограми [341], з них в Україні – 10 видів [327].

Як правило, природної популяції трихограми не вистачає для боротьби зі шкідниками, в зв'язку з тим, що відродження їх часто не співпадають з льотом шкідника [155], яйцеїд з'являється весною за місяць до яйцекладки основних господарів, і тому трихограма, що відродилась раніше не знаходячи яйця шкідника гине так і не використавши свій природній потенціал продовження та розмноження популяції, або знаходить яйця додаткові, зазвичай не багатокількісного господаря.



Рис. 3.43 – Ентомологічний препарат трихограми, який заражає яйце фітофага [332]

Тривалість життя дорослої трихограми залежить від температури і вологості повітря: зменшується з підвищенням температури і зниженням

відносної вологості повітря. В лабораторних умовах з підживленням вона живе від 7 до 9 днів, а без нього від 2 до 5 днів. Тривалість життя самців на 1-2 дні менша, ніж самиць. У природних популяціях переважну більшість складають самиці (від 70 до 90 %).

Самиці знаходять яйця господаря-шкідника, проколюють їх яйцекладом і відкладають свої яйця (рис. 3.44), а з непаразитованих з'являються личинки шкідника (рис. 3.45).



Рис. 3.44 – Життєвий цикл трихограми [16]



Рис. 3.45 – Розвиток та поява личинки господаря трихограми [16]

В яйцях совок, плодожерок та листокруток паразитує, як правило, по 2, інколи 3-4 яйцеїди, в яйцях молей – по одному. Личинка живиться вмістом яйця

господаря де і перетворюється в лялечку, тобто розвиток ентомофага від личинки до імаго відбувається в яйцях жертви. Через кілька днів яйця, паразитовані трихограмою, набувають характерного чорного кольору з синюватим відтінком, що дає змогу відрізнити паразитовані яйця шкідників від непаразитованих.

Досить часто трихограма проколює яйця комах, не відкладаючи в них яєць. Тоді вони змінюють колір від жовтого до темно-коричневого, сплющуються, не розвиваються і гинуть. В умовах підвищених температур (понад 25 °С), або знижених (нижче 19 °С) плодючість самиць знижується.

Трихограма, випущена в природу на початку яйцекладки шкідника, розмножується на обробленій ділянці і завдяки коротким строкам розвитку дає два покоління упродовж розвитку одного покоління шкідника. Ефективною діяльністю випущеної трихограми буває тільки в тому разі, коли її випускають не пізніше початку відкладання яєць шкідника.

Новонароджені самиці – статевозрілі, з готовим запасом яєць. Через 3 години після вильоту з яйця господаря розпочинається спаровування, після його самиця приступає до пошуку та паразитування яєць господарів. Одна самка трихограми здатна заразити в середньому до 50 яєць шкідника. Більшу частину свого репродуктивного потенціалу самиця реалізує за перших три доби, при цьому найбільшу кількість яєць відкладає за першу добу. Кладка відбувається упродовж доби (і вдень і вночі) при температурі вище 10 °С. В перших 2-3 години після вильоту самиця трихограми відкладає до 80 % яєць. Для розвитку одного покоління ентомофага необхідно від 10 до 13 діб. За вегетаційний період може розвиватися від 3 до 14 поколінь трихограми. Восени, при температурі нижче за 10 °С імаго впадає в діапаузу. Зимуює трихограма у фазі личинки усередині яєць господаря. У середньому в умовах України впродовж вегетаційного періоду розвивається від 4-6 (центральні та північні області) до 9-10 поколінь (південь країни, Закарпаття). Особливо багато зимуючої трихограми на багаторічних травах у яйцях совок, вогнівок, щитоносок. Після зимівлі зазвичай зберігається незначне число особин.

Характерною особливістю трихограми є відсутність синхронності циклу розвитку її з циклом розвитку основних господарів. Як свідчать багаторічні дослідження в Інституті захисту рослин УААН, вихід природної трихограми з діapaузи може відбуватись, починаючи з першої декади квітня до першої декади травня, залежно від погодних умов року та агроценозу. Отже, трихограма здатна до паразитування впродовж усього вегетаційного періоду (5-6 місяців), в той час як яйця основних її господарів з'являються значно пізніше і є в агроценозах упродовж від 2,5 до 3 місяців. В зв'язку з цим у першій половині літа заселеність яєць шкідників природною трихограмою незначна (5-15%).

Накопичення природної трихограми відбувається в другій половині літа, паразитованість яєць шкідників може сягати від 20 до 40 %. Але при великій чисельності шкідників природна трихограма не може стримувати їх шкодо-чинності в необхідних межах. Недостатню пристосованість трихограми до циклу розвитку господарів компенсують масовим розведенням її у виробничих умовах та багаторазовим внесенням в агроценози в період яйцекладки шкідників.

Трихограму в Україні застосовують на овочевих, технічних, зернових, зернобобових культурах та плодових насадженнях проти комплексу совок, біланів, вогнівок, листовійок, молей та інших шкідників.

В лабораторних та виробничих умовах для виробництва ентомологічного препарату трихограми (рис. 3.46) використовують яйця зернової молі (комірний шкідник).

Зернову моль можна розмножувати в необмеженій кількості, в залежності від можливостей технологічного обладнання та упродовж всього року [323]. З цієї точки зору вона являється досить зручним господарем для розведення трихограми.

В процесі масового виробництва трихограми спостерігається тенденція до зниження якісних показників препарату. Однією з причин часткової відмови від його застосування було те, що в біотехнологічному процесі виробництва

трихограми недостатньо уваги приділялось процесу виробництва яєць зернової молі, якісні показники яких впливають на ентомологічний препарат.

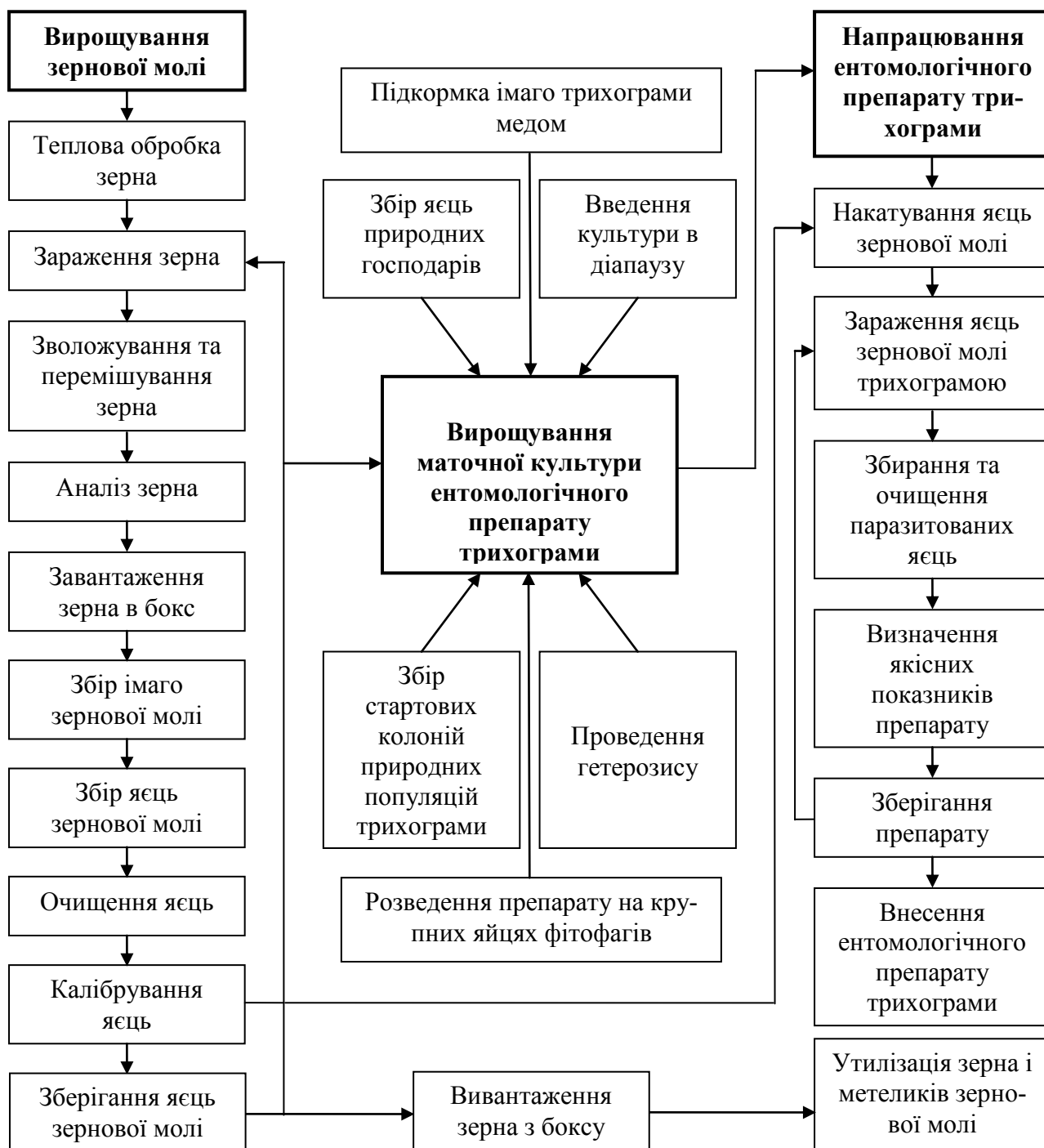


Рис. 3.46 – Схема технологічного процесу виробництва ентомологічного препарату трихограми

Процес виробництва трихограми складається з двох етапів: перший етап – виробництво зернової молі; другий – виробництво ентомологічного препарату.

При маточному біотехнологічному виробництві трихограми використовують яйця природних фітофагів, а саме кукурудзяного стеблового метелика, ряду совок та ін., але проводити збір цих яєць протягом всього періоду культивування трихограми досить складно.

3.6 Вимоги до виробництва ентомологічного препарату трихограми

Послідовність виконання технологічних операцій при виробництві зернової молі та основні вимоги до їх виконання наведено в табл. 3.12.

Таблиця 3.12 – Технологічні операції виробництва зернової молі та вимоги до їх виконання

№	Назва	Основні вимоги
1	2	3
1	Теплова обробка зерна	Для розведення зернової молі використовують високоякісний, очищений сортовий ячмінь, який включає в середньому 20-21 тис. зерен в 1 кг. Зерно зволожують і упродовж 1-2 діб доводять його вологість до 15-16 %. Температура води при обробці становить від 90 до 95 °С.
2	Зараження зерна	Товщина зерна не повинна перевищувати 40 мм. Під час зараження зерно не можна перемішувати. Для зараження використовують свіжевідкладені яйця, які були покладені в термостат за 3 доби до зараження. Підготовлені яйця рівномірно розсипають на поверхні зерна з розрахунку 1 г на 1 кг.
3	Зволоження зерна	При зволоженні використовують воду з температурою від 22 до 26 °С в яку додають марганець в кількості від 5 до 10 %. Зволоження необхідно проводити 2 рази на тиждень.
4	Перемішування зерна	Перемішувати зерно необхідно кожного дня.
5	Аналіз зерна	Для контролю за розвитком ситотроги проводять аналіз зерна через два тижні після проникнення в нього гусені. З цією метою відбирають три проби по 200 зернин, розрізають їх і підраховують кількість цілих зерен, а також з гусеницями і лялечками.

Продовження таблиці 3.12

1	2	3
6	Завантаження зерна в бокс	Для завантаження зерна в бокс кількість лялечок повинно бути не менше 12 %.
7	Збір імаго та яєць зернової молі	Збір яєць зернової молі необхідно виконувати кожного дня упродовж від 4 до 5 діб з кожної партії молі.
8	Очищення яєць	Зібранні яйця очищають від різних домішок (частинки крил, лапок, вусиків, пилу та ін.).
9	Калібрування яєць	При калібрування яйця зернової молі розділяють на конгломерати, крупні та дрібні. При розведенні трихограми використовують крупні яйця, об'єм яких має бути не менше 0,0247 мм ³ .
10	Зберігання яєць зернової молі для зараження зерна	Зберігають яйця зернової молі при температурі від 1 до 3°C і відносною вологістю повітря від 85 до 90 %. Зберігати бажано в паперових пакетах.
11	Зберігання яєць зернової молі для розведення трихограми	Зберігають яйця зернової молі при температурі від 1 до 3 °C і відносною вологістю повітря від 85 до 90 %. Зберігати бажано в паперових пакетах.
12	Розвантаження боксу	Розвантажувати бокс необхідно тоді коли починається літ переважної більшості самців.
13	Утилізація зерна і метеликів зернової молі	Мертва зернова міль і яйця, що не придатні для розведення трихограми, можуть служити поживним субстратом при розведенні хижаків ентомофагів (золотоочок, кокцинелід та ін.) або мальків риб в риборозплідниках.
14	Дезінфекція боксів та касет	Щорічно по закінченню сезонних робіт проводять дезінфекцію приміщень та обладнання. Після вивантаження зерна з боксів їх також необхідно дезінфікувати.

Для розведення зернової молі, як правило, використовують ячмінь, так як з нього отримують більшу кількість яєць зернової молі, та з іншої сторони на ньому менше розводиться зернових кліщів [323] і він більш стійкий до грибкового зараження. Крім того можна використовувати також зерно пшениці, жита, кукурудзи.

Літературні джерела свідчать, що проведенні дослідження по розвитку зернової молі на зерні ячменю, пшениці та кукурудзи, показали [66], що вага

одного яйця зернової молі, яка вирощувалась на зерні кукурудзи по двом зважуванням становила 0,01950 та 0,02062 мг, на зерні ячменю – 0,01515 та 0,01997 мг, на зерні пшениці – 0,01265 та 0,01735 мг.

Щоб позбутися кліщів, амбарного довгоносика та інших зернових шкідників, а також для ліквідації зародка, щоб зерно не проростало, так як під час розведення зернової молі його постійно зволожують, необхідно провести обробку зерна.

Найдавніший спосіб дезінфекції зерна зводився до просушування його в пічках [323]. Також проводили стерилізацію зерна термічним способом, за допомогою сконструйованих баків, які працювали по принципу «водяної бані» [200].

Хімічну обробку зерна проводять бромистим метилом. Цю операцію виконують в бункерах баштового типу ємкістю від 1 до 5 т. При хімічному знезараженні зерна можливий негативний вплив на зернову міль залишковою кількості бромметилу.

Теплову обробку зерна можна проводити в автоклавах [155] різних типів упродовж 20-30 хвилин, при температурі від 120 до 127 °C і тиску від 1 до 1,5 атм. Зерно в автоклави завантажували у мішках, медичних буюках або будь-якій іншій тарі, яка за таких умов термообробки не руйнується. Суттєвий недолік обробки зерна в автоклавах полягає в тому, що під впливом високої температури воно стає скловидним, внаслідок чого погіршуються умови живлення гусениць зернової молі, а також цей спосіб являється малопродуктивним та потребує великих затрат ручної праці [236].

Розповсюдженим способом обробки зерна являється вологе знезараження зерна (виконують за допомогою пропарювачів), яке в порівнянні з хімічним способом і автоклавами більш доцільне, оскільки воно забезпечує отримання м'якого зерна, сприяючого кращому зараженню і розвитку гусениць зернової молі. Знезаражене зерно після теплової обробки розсипають по кюветах шаром не більше 4 см і упродовж 1-2 днів доводять до вологості 15-16 %, яку необхідно підтримувати упродовж всього періоду розвитку зернової молі.

Після знезараження вологість зерна як правило вище оптимальної, тому його періодично перемішують, а в приміщенні забезпечують постійну вентиляцію. Якщо вологість зерна нижче оптимальної, його додатково зволожують.

Для зараження зерна використовують свіжі яйця зернової молі, зібрані упродовж доби. Яйця рівномірно розсипають на поверхні зерна з розрахунку 1 г на 1 кг.

Яйця зернової молі, що призначені для зараження зерна, починають підготовляти за 3-4 дні до знезараження. Це забезпечує співпадіння строків інтенсивного відродження і зараження гусениць молі з періодом оптимальної вологості зерна. При цьому слід враховувати, що найбільш життєздатні яйця самка відкладає на другий-третій день життя. Яйця розміщують у термостат, де підтримують оптимальні умови для розвитку ембріона: температура від 23 до 25 °С.

Процес зараження зерна здійснюється таким чином: на зерно, що зволожено та розсипане в кювети, які знаходяться на стелажах, розкладають яйця зернової молі, інкубовані до виходу гусені, на паперових марках по поверхні. За цей час відбувається інокуляція зерна гусеницями зернової молі, що вийшли з інкубованих яєць. Розвиток гусениць зернової молі в зерні супроводжується виділенням тепла, в результаті чого температура підвищується. Інтенсивність розігрівання зерна залежить від ступеню його зараження. При 90-98 % зараженні температура в шарі зерна може досягати 35-38 °С. Для підтримки оптимальних гігротермічних умов в зерні його необхідно постійно перемішувати і зволожувати. Для зволоження використовують воду кімнатної температури. Інтенсивний самозігрів зерна триває від 12 до 15 діб. В цей період, як в приміщенні, так і в зерні підтримують температуру від 22 до 26 °С і вологість від 75 до 85 %, а також проводять аналіз зерна з метою визначення відсотку його зараження. Ступінь заселення визначають відношенням кількості зерен з гусеницями і лялечками ситотроги до загальної кількості зернин у кожній партії.

В Інституті захисту рослин розроблена методика рентгенографічного

аналізу заселеності зерна зерною міллю [155]. Суть її полягає в тому, що партії досліджуваного зерна розкладають на предметні рамки, потім на портативній рентгенівській установці типу РЕИС-N-45 «Електроніка-25». Рентгенографічний аналіз забезпечує високу точність, виключає роботу по розрізанню зерна і знищенню при цьому біоматеріалу, а також дає можливість стежити за розвитком ситотроги упродовж її живлення в зерні.

Для підтримання заданої вологості повітря використовують зволожувачі.

На початку льоту зернової молі зерно завантажують у бокс, який призначений для відтворення і збору імаго зернової молі.

Масовий розвиток зернової молі в касетах упродовж першого тижня супроводжується значним підвищенням температури зерна. Тому за температурою в боксах ведуть постійні спостереження, знижують її до заданого значення активним вентиляванням боксів і при необхідності зниженням температури в приміщенні.

Процес збирання метеликів ситотроги відбувається у такій послідовності: маючи негативний фототаксис, метелики після вильоту переміщуються із освітленої верхньої частини боксу в нижню затемнену і потім через отвір у нижній частині конуса в садок, який знімається.

Зернову міль збирають один раз на добу. Приймальний сажок виймається з гнізда, накривається кришкою і переміщується у витяжну шафу, яка використовується для оснащення технологічного процесу збору яєць зернової молі в умовах лабораторного виробництва. На його місце у гніздо встановлюється порожній сажок. Розмір сажка та його конструкція дозволяють прийняти за добу до 600 г метеликів, що досягається у максимальній стадії вильоту.

У витяжній шафі сажок з метеликами витрушується від пилу і метелики з нього розфасовуються у сажки, в яких вони утримуються. У кожний сажок розміщується до 120 г метеликів. Заповнені сажки закривають серветками, які фіксуються, після цього їх встановлюють на стелаж.

Кожного дня у витяжній шафі йде процес висівання яєць зернової молі.

Сажок перевертається і через засічене дно висівається перша частина яєць, потім замінюють серветку на чисту, а сажок знов встановлюють на стелаж. Зі знятої серветки щіткою змитають яйця і використовують її на заміну серветок наступних сажків. Період збору яєць складає 4 доби. Після четвертого збору відпрацьовану масу метеликів утилізують з попередньою тепловою обробкою. Мертва зернова міль і яйця, що не придатні для інвазії трихограми, також можуть служити поживним субстратом при розведенні хижаків ентомофагів (золотоочок, кокцинелід та ін.) або мальків риб в рибних господарствах [242]. Для використання метеликів як корму, їх заморожують для того щоб зберегти харчову якість.

Зібранні яйця очищають від різних домішок. Очищені яйця добового збору зважують і розфасовують в паперові пакети, на яких обов'язково необхідно вказувати дату їх збору, щоб знати термін їх використання.

Зернову моль можна розмножувати в необмеженій кількості, в залежності від можливостей технологічного обладнання та упродовж всього року [323]. З цієї точки зору вона являється досить зручним господарем для розведення трихограми.

Отримані яйця зернової молі використовують для подальшого виробництва молі і розведення трихограми. В першому випадку використовують свіжевідкладені яйця зернової молі або яйця, що зберігались не більше 4 діб при температурі від 1 до 3 °С і відносною вологістю повітря від 85 до 90 %. Зберігати яйця зернової молі необхідно в паперових пакетах у холодильнику.

Існує спосіб зберігання яєць зернової молі в умовах глибокого охолодження (кріоконсервування) [155], який ґрунтується на використанні рідкого азоту з температурою 196 °С. Яйця зернової молі (не пізніше як через 24 години після відкладання) очищають від сторонніх домішок і витримують у холодильнику упродовж від 30 до 40 хв. при температурі від 0 до 4 °С.

Для заморожування і зберігання яєць підбирають посудини Дьюара типу СД-50М, СДС-50 або ХВ-0,5 залежно від кількості підготовлених для зберігання

яєць. Посудини СД-50 М і СДС-50 розраховані на максимальне завантаження 30 кг, ХВ-0,5 – до 300 кг.

Посудини заповнюють рідким азотом із спеціальних резервуарів ТРЖК, які перевозять на автомобілях різних типів. Наповнюють до верхнього рівня горловини через металеву лійку з сіткою, розмір вічок якої 0,1-0,2 мм.

Яйця ситотроги завантажують через спеціальний пристрій, що закріплюється на горловині. Він дає можливість рівномірно подавати біоматеріал на поверхню холодоагента (рідкого азоту) з продуктивністю від 200 до 800 г яєць на годину. Продуктивність залежить від внутрішнього діаметра горловини та розміру вихідного отвору дозуючого наконечника пристрою для кріоконсервування. Час, потрібний для охолодження яєць до температури 198 °С, становить від 1 до 1,5 хв.

Під час зберігання посудину регулярно дозоправляють рідким азотом у зв'язку з його випаровуванням. Інтервал між дозаторами для посудини типу СД-50М і ХВ-0,5 – від 15 до 20 діб, або СДС-50 – від 40 до 50 діб.

Кріоконсервовані яйця ситотроги можуть зберігатись від 6 до 12 місяців без суттєвого зниження їх якості.

Для реконсервування яєць використовують пристрій, за допомогою якого з дна посудини подаються в розпилювач і потім у ємність з водою, підігрітою до температури від 44 до 45 °С, де вони розмерзаються. Такою ємністю, зокрема, може бути дещо модифікована пральна машина. Підігрів води і контролювання її температури здійснюють за допомогою електричних нагрівачів та контактного електротермометра.

Яйця, які відтанули, з водою виливають на капронове сито. До вологих яєць додають дрібно роздрту крейду, зубний порошок і воду з розрахунку на 300 г яєць – 20 г порошку і крейди і 300 мл води. Рівномірно розмішану суспензію виливають на бетонні плити і залишають до повного висихання.

Висохлі яйця збирають у паперові пакети, звідки потім їх беруть для зараження трихограмою.

Зерно ячменю, що було використано при виробництві зернової молі, може

бути утилізоване в якості поживних субстратів при культивації корисних мікроорганізмів або, після термообробки, в якості корму.

Під час біотехнологічного виробництва ентомологічного препарату трихограми необхідно проводити аналіз якісних її показників, оскільки постійне розведення на яйцях зернової молі призводить до зниження цих показників, а це, в свою чергу, спонукає до втрати необхідної ефективності препарату. Тому одним із способів підтримання якісних показників препарату трихограми є оновлення і накопичення маточного матеріалу.

Для підтримання і накопичення місцевих популяцій трихограми використовують маточники-резерватори [75]. Для їх організації виділяють земельну ділянку. Восени та ранньою весною проводять обробку ґрунту по існуючим технологіям, а потім висівають конвеєр культур (ранні ярі, капусту різних строків зрілості, горох, цукровий буряк, кукурудзу та ін.), на яких упродовж літа збирають яйця фітофагів, що були паразитовані трихограмою (ряд совок, білянок, стебловий і луговий метелики та ін.).

Упродовж всього вегетаційного сезону маточник насичають трихограмою. Для цього збирають кладки яєць совок, білянок, метеликів з полів, де не проводили випускання трихограми. З метою попередження пошкодження яєць їх вирізають разом з частиною субстрату. Кожну кладку розміщують в окрему пробірку, вкладають туди невелику етикетку, на якій вказаний номер збору і закривають ватним тампоном. Матеріал, що знаходиться на виведенні потрібно кожного дня проглядати. В більшості випадків першими з яєць виходить гусениця господарів, а через 6-7 днів вилітає трихограма. Трихограмі, що вилетіла пропонують яйця господарів для зараження (від 15 до 20 штук на одну самку). Після почорніння паразитованих яєць їх рівномірно розміщують на культурах маточника, а мертву трихограму використовують для виготовлення препаратів і ідентифікації видової приналежності.

В серпні-вересні організовують збір кладок з маточників (не менше 1000 яєць), що були заражені трихограмою. Після індивідуального виведення

трихограми і визначення видової приналежності виконується два осінніх пасажу через яйця хазяїв з розрахунку 1 самка 10 яєць. Потім біоматеріал вводять у діапаузу для довгострокового зберігання. Перед виведенням трихограми з діапаузи біоматеріал ділять на 2-3 частини. Одну частину залишають в лабораторії, а інші обмінюють на аналогічну кількість трихограми цієї видової приналежності з сусідніми лабораторіями, що розміщені на відстані від 100 до 150 км [75]. Весь матеріал одночасно виводять з діапаузи і після синхронного розвитку проводять групове схрещування. Схрещування забезпечує ефект популяційного гетерозіса.

При відсутності маточників-резерваторів трихограми щорічне оновлення лабораторної популяції можна виконувати шляхом збору яєць основного господаря трихограми в місцях де не проводились її випуски.

Також рекомендується підкормлювати імаго медом або 20 %-ним цукровим сиропом. Підкормка значно продовжує тривалість життя і забезпечує реалізацію потенційної плодовитості [131, 164, 169, 199, 239].

Можливий також відлов на світлоловушки метеликів головного господаря трихограми, отримання від них в лабораторії яєць, картки з якими вивішують в місцях проживання природної трихограми.

Після збору та накопичення необхідної кількості стартової або маточної популяції трихограми її розводять в лабораторних або промислових умовах.

Послідовність виконання технологічних операцій при виробництві ентомологічного препарату трихограми та основні вимоги до їх виконання наведено в табл. 3.13.

Одноденні яйця зернової молі заражають трихограмою упродовж 5 діб при денній температурі від 22 до 26 °С, нічній 10 °С, відносної вологості повітря 80 % [242] та 16 годинному часовому дні, так як температура та вологість впливають на дружність вильоту трихограми із заражених нею яєць. Через 1-2 доби, коли трихограма знаходиться в фазі яйця або лялечки першого віку, температури знижують до 10 °С. В цих умовах зараженні яйця утримують до почорніння (від 3 до 4 тижнів), що відповідає фазі передлялечки комахи.

Подальше зберігання протягом від 4 до 7 місяців проводять при температурі від 2 до 4 °С і відносній вологості від 75 до 85 %.

Через 5 діб яйця зернової молі, що були паразитовані трихограмою, які змінили колір, зчищають зі стінок банок або віварію, пакують її у паперові пакети та відкладають на зберігання (до 30 діб) або використовують для біологічного захисту.

Таблиця 3.13 – Технологічні операції виробництва трихограми та вимоги до їх виконання

№	Назва	Основні вимоги
1	Зараження яєць зернової молі трихограмою	Яйця зернової молі заражають трихограмою до 5 діб при температурі від 22 до 26 °С, відносній вологості повітря 80 %.
2	Збирання та очищення паразитованих яєць	Збір заражених яєць зернової молі необхідно виконувати щіткою, але не застосовуючи сильних зусиль, щоб не допустити деформацій та проколювань яєць.
3	Визначення якісних показників препарату	Визначають кількість паразитованих яєць, пошукову здатність, відродження, відсоток самиць, кількість деформованих особин, тривалість життя та плодючість та узагальнюють ці показники за класами якості.
4	Зберігання препарату	У фазі розвитку передлялечки трихограму можна зберігати упродовж від 30 до 40 днів, лялечку – до 20 днів, а дорослу трихограму перед льотом не більше 10 днів. Зберігають яйця зернової молі заражені трихограмою при температурі від 1 до 3 °С і відотною вологістю повітря від 85 до 90 %.
5	Внесення ентомологічного препарату трихограми	Вносити ентомологічний препарат трихограми необхідно зранку оскільки він чутливий до сонячних променів і спеки. При внесенні зранку, якщо є роса, яйця прилипають на рослини і трихограма менше тратить зусиль на пошук яєць шкідника. Норма випуску трихограми (в залежності від кількості шкідника) становить від 1 до 2 г на 1 га.

3.7 Властивості вихідних компонентів для виробництва ентомологічного препарату трихограми

Для розведення зернової молі використовують високоякісний, очищений сортовий ячмінь, який включає в середньому 20-21 тис. зерен в 1 кг. Річна потреба в зерні для виробництва річної потреби в трихограмі визначається за виразом:

$$m_z = \frac{m_m k}{(m_{я}^{\bar{}} - m_{я}^3)} m_z^{\bar{}}, \quad (3.73)$$

де m_z – маса зерна, кг;

m_m – маса трихограми, що необхідно виробити за рік, кг;

k – співвідношення маси яєць зернової молі і заражених яєць молі трихограмою (в залежності від якості трихограми коливається в межах від 1,6 до 2), відносних од.;

$m_{я}^{\bar{}}$ – маса яєць зернової молі з одного боксу, кг;

$m_{я}^3$ – маса яєць, що необхідна для зараження зерна, кг;

$m_z^{\bar{}}$ – маса зерна на один бокс, кг.

Вихідною культурою для промислового розведення трихограми є зібраний у природі біоматеріал (не менше 1500 яєць комах, які були заражені трихограмою).

Зберігають почорнілі яйця, в яких трихограма знаходиться в фазах предлялечки, лялечки і дорослої комахи. В найбільш холодостійкій фазі розвитку – предлялечки трихограму можна зберігати упродовж від 30 до 40 днів, лялечку до 20 днів, а дорослу трихограму перед льотом не більше 10 днів. Такі терміни не знижують біологічні показники трихограми.

Довгострокове зберігання активної трихограми неможливе, так як вона не може переносити понижені температури довгостроковий час.

При довгостроковому зберіганні трихограма зимує в природі в фазі

личинки, що закінчила харчування, в яйцях комах-господарів. Введення трихограми в діапаузу забезпечує оздоровлення маточного матеріалу і зберігання його якості. Підготовку трихограми до діапаузи проводять на ранніх фазах її розвитку (яйце і лялечки першого віку).

Подальше зберігання упродовж від 4 до 7 місяців проводять при температурі від 2 до 4 °С і відносній вологості від 75 до 85 %.

3.8 Організація робіт під час виробництва та внесення ентомологічного препарату трихограми

У останній третині минулого сторіччя інститутом захисту рослин спільно з Московським НВО „Агроприбор” було створено комплект технологічного обладнання для промислового розведення трихограми. Розробка технології і обладнання базувалась на лабораторній технології. До промислової технології можна віднести лише операцію збору імаго ситотроги, що й дало можливість іменування обладнання технологічною лінією. Експлуатація цього обладнання дала можливість підняти продуктивність праці більш ніж у 10 разів, значно знизити собівартість товарної продукції, порівняно з методами, які застосовувались раніше, а також створити мережу біофабрик. В наступні роки було створено ряд модифікацій та спроб модернізувати обладнання з розведення трихограми. Після цього було створено велику кількість модифікацій цього обладнання, серед них слід відзначити проекти 1428М, 1215, та комплект трихограмний КТ, розроблений в Узбекистані у 2000 році.

Вдосконаленням методів масового розведення зернової молі займались чимало вчених [32, 35, 36, 61, 267, 268, 289]. У Всесоюзному науково-дослідному інституті захисту рослин (ВІЗР) були розроблені окремі вузли механізації технологічного процесу розведення зернової молі в умовах існуючих виробничих біолабораторій. Серед них контейнери для утримання метеликів в період яйцекладки. В дослідах використовувались 8 різних по формі, конструкції та об'єму контейнерів із органічного скла та жести.

Результати дослідів дозволили рекомендувати латунну сітку при виготовленні контейнерів із твердим її кріпленням. Капронову сітку, а також капроновий і шовковий мірошницький газ краще використати при виготовленні знімних кришок. У варіанті з поліетиленовою плівкою відзначена найнижча плідність самок. В умовах досліду яйця злежувалися в грудки й не могли бути використані для розведення трихограми. Відбувалось це в результаті поганої аерації й підвищеної вологості повітря в контейнерах.

Співробітники Всесоюзного інституту захисту рослин спрямовували дослідження насамперед на механізацію очищення яєць, як одного із трудомістких й небезпечних своїми наслідками процесу при розведенні зернової молі [289]. Очищення яєць зернової молі здійснювалася електростатичним пристроєм рис. 3.47, у якому застосований принцип притягання пилоподібних часток до ебонітового диска.

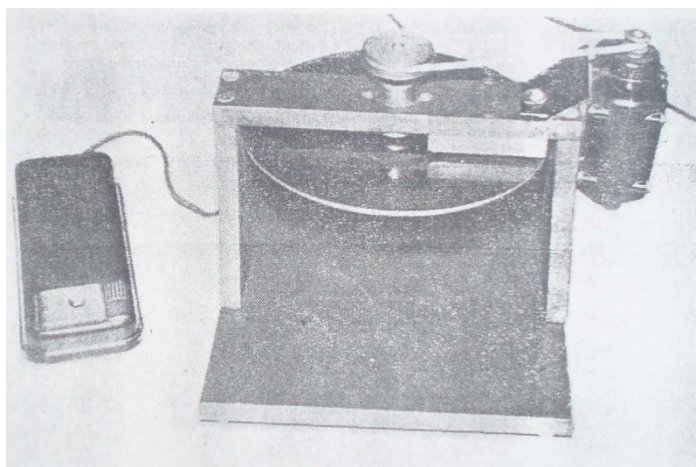


Рис. 3.47 – Електростатичний пристрій

Також очищення яєць здійснювали віялкою, виготовленої по принципу зерноочисних машин. Діючий зразок електричної віялки, призначеної для повної очистки яєць зернової молі від домішок та пилу, рис. 3.48.

Головними робочими органами віялки являються: рама, засипний бункер с заслінкою та обертовою ворошилкою, вентилятор, верхні та нижні решета, жолоб для виводу домішок з повітряним щитком, пилеприймач та яйце

приймач [289]. Неочищені яйця зернової молі засипають в бункер, обладнаний ворошилкою, а звідти вони потрапляють на верхні решета, де починається процес їх очистки. Решета продувають повітряним потоком від вентилятора. Потім яйця просіваються на нижні решета, на яких за допомогою повітряного потоку, що регулюється повітряним щитком, відбувається основна очистка яєць. Крупні домішки направляються до жолоба, мілкі видуваються з машини в пилеприймач. На сортувальному решеті відсіваються мілкі яйця. Очищені яйця зернової молі потрапляють в яйцеприймач.

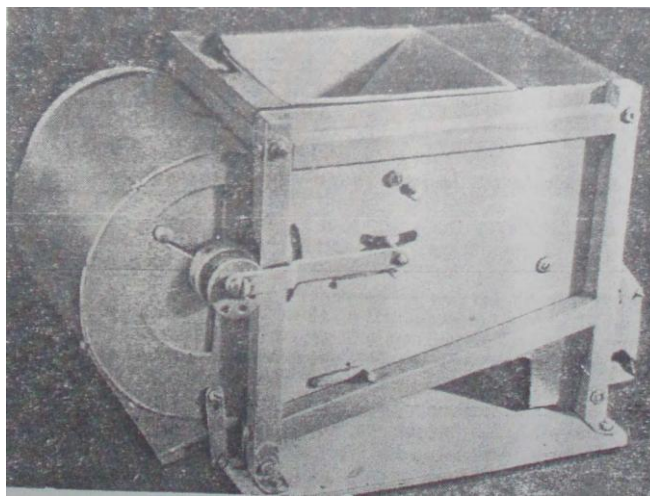


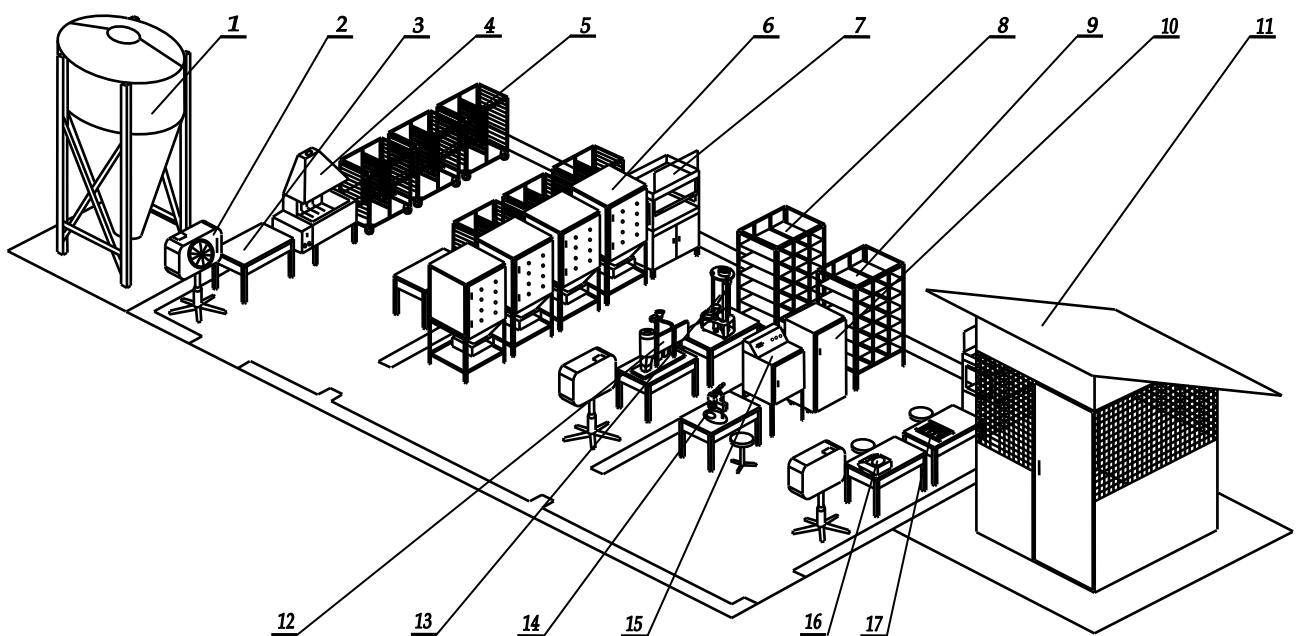
Рис. 3.48 – Електрична віялка

В інженерно-технологічному інституті "Біотехніка" (м. Одеса) розроблено модульний комплект технологічного обладнання для промислового виробництва ентомологічного препарату трихограми, який зараз не має зарубіжних аналогів щодо забезпечення промислового виробництва. Вказане обладнання призначене для введення в технологічні лінії по виробництву трихограми з метою механізації практично всіх трудо-містких і монотонних операцій, а також забезпечення задовільних санітарно-гігієнічних умов роботи та техніки безпеки обслуговуючого персоналу.

Приміщення з виробництва зернової молі та ентомологічного препарату трихограми мають бути обов'язково розділені (рис. 3.49), щоб запобігти неконтрольованому зараженню яєць зернової молі, оскільки трихограма

постійно веде пошук яєць. Якщо в лабораторії вирощують декілька видів трихограми, то ці процеси теж необхідно відокремлювати один від одного, оскільки один вид витісняє інший (трихограма *Trichogramma pintoii* Voeg. домінує серед інших видів).

Виробництво зернової молі проводять згідно з технологічним регламентом (табл. 3.14) і починається з дезінфекції приміщень та устаткування.



1 – бункер; 2 – зволожувач повітря; 3 – стіл; 4 – кондиціонер зерна; 5 – стелаж зерновий; 6 – бокс ситотрожний; 7 – витяжна шафа; 8 – стелаж для садків з зерною міллю; 9 – стелаж для контейнерів з трихограмою; 10 – камера зберігання трихограми та яєць зернової молі; 11 – інсектарій; 12 – калібратор яєць; 13 – очисник яєць; 14 – бінокляр; 15 – термостат; 16 – ваги; 17 – пристрій для визначення пошукової здатності трихограми

Рис. 3.49 – Схема розташування технологічного обладнання в лабораторії по виробництву трихограми

Таблиця 3.14 – Технологічний регламент виробництва зернової молі

№	Назва операції	Енергетичний засіб	К-ть, шт	Технологічний засіб	Персонал, чол.
1	Дезінфекція приміщення та устаткування	-	-	Керосиновий розчин	1
2	Розсипання зерна по кюветах для пропарки	-	-	Дозатор	1
3	Приготування яєць зернової молі для зараження зерна	-	-	Ваги	1
4	Пропарювання зерна	Тени, електродвигун	3 1	Кондиціонер зерна	2
5	Встановлення кюветів з зерном на стелажі	-	-	-	1
6	Зараження зерна зерновою міллю	-	-	-	1
7	Перемішування зерна	-	-	-	1
8	Зволоження зерна (2 рази на тиждень)	-	-	Марганцовий розчин	1
9	Підтримання параметрів клімату в приміщеннях	Електродвигун	1	Зволожувач повітря, обігрівач	-
10	Виконання аналізу зерна (через 2 тижні після зараження зерна та на початку льоту метеликів)	-	-	Ніж, мікроскоп, шило	1
11	Завантаження зерна в бокс	-	-	Кришка для кювети	1
12	Збір зернової молі	-	-	Садки	1
13	Збір яєць зернової молі	Електродвигун	1	Витяжна шафа	1
14	Первинна очистка яєць зернової молі	Електродвигун	1	Витяжна шафа	1
15	Вторинна очистка яєць зернової молі	Електродвигун	2	Очисник яєць	1
16	Калібрування яєць зернової молі	Електродвигун	1	Калібратор яєць	1
17	Зберігання яєць зернової молі	Електродвигун	1	Холодильник	-
18	Розвантаження боксу	-	-	Мішки	1
19	Дезінфекція боксу та кювет	-	-	Керосин	1

У промислового розведенні трихограми використовують бункер, який призначений для зберігання зерна (рис. 3.50).

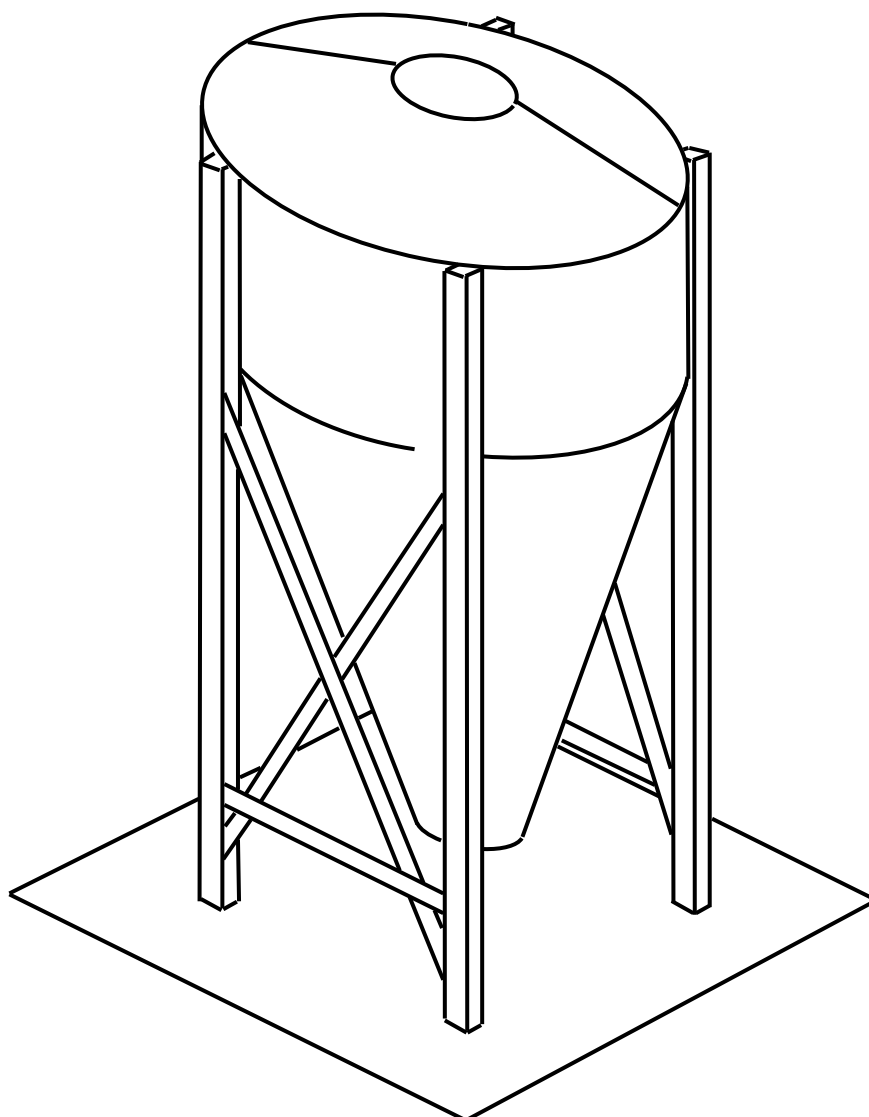


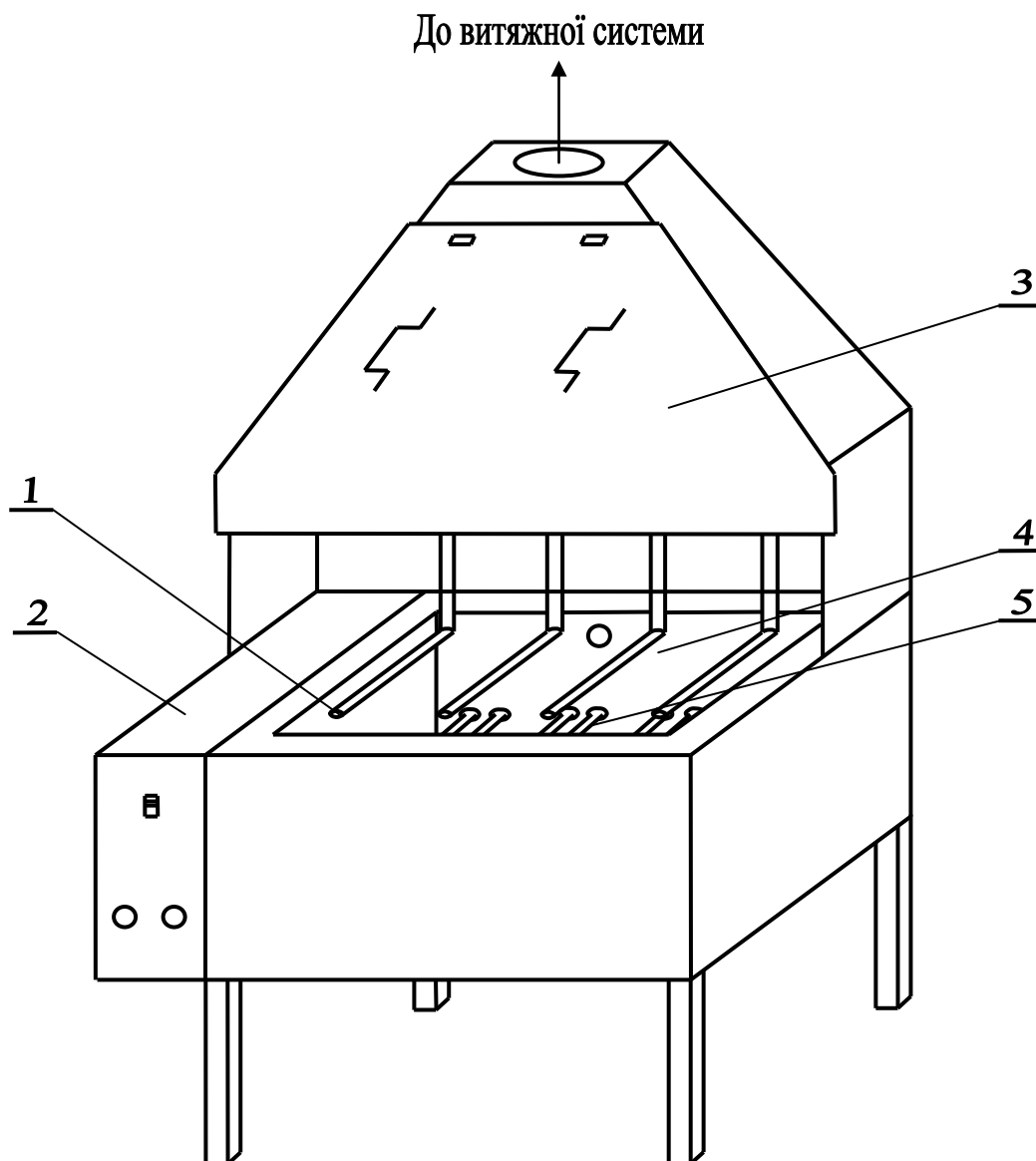
Рис. 3.50 – Бункер для зберігання зерна

Зерно з бункера поступає до кондиціонера зерна КЗ-70, який призначений для теплового знезараження та зволоження зерна (рис. 3.51).

Кондиціонер зерна працює в напівавтоматичному режимі. Він дозволяє регулювати час обробки зерна і синхронізувати початок роботи циклу з встановленою температурою води. Існує система блокування кювети з зерном на занурення її у воду до досягнення заданої температури.

Робота кондиціонера починається із заливання води у ванну, тільки після

цього вмикають тени і упродовж 45 хв. вода нагрівається до температури від 90 до 95 °С. Після цього починають процес пропарювання: насипають зерно ячменю в кювету і встановлюють її на металеві стержні (для її підтримки), які самостійно опускають на заданий час і піднімають її назад.

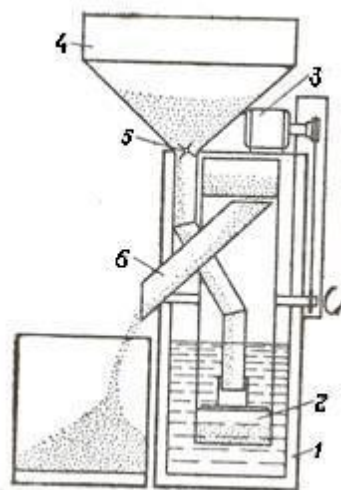


1 – металеві стержні; 2 – блок керування з системою блокування;
3 – кришка; 4 – ванна; 5 – тени

Рис. 3.51 – Кондиціонер зерна КЗ-70 [151]

Також використовували для термічного знезараження зерна установки безперервної дії (рис. 3.52).

Із бункера за допомогою дозатору зерно попадає в комірки роторного колеса. Обертаючись колесо переносить порцію зерна через товщу гарячої води і висипає його в лоток приймач. Термін контакту зерна з водою – 60 с, температура та рівень води контролюється і підтримується заданими параметрами приборів. Продуктивність знезараження зерна 200 кг/год.



- 1 – ванночка з водою, температура якої підтримується в межах $95\pm 5^{\circ}\text{C}$;
2 – обертове колесо (0,3 об/хв); 3 – електропривод та прибор контролю;
4 – бункер для зерна; 5 – дозатор зерна; 6 – лоток приймач

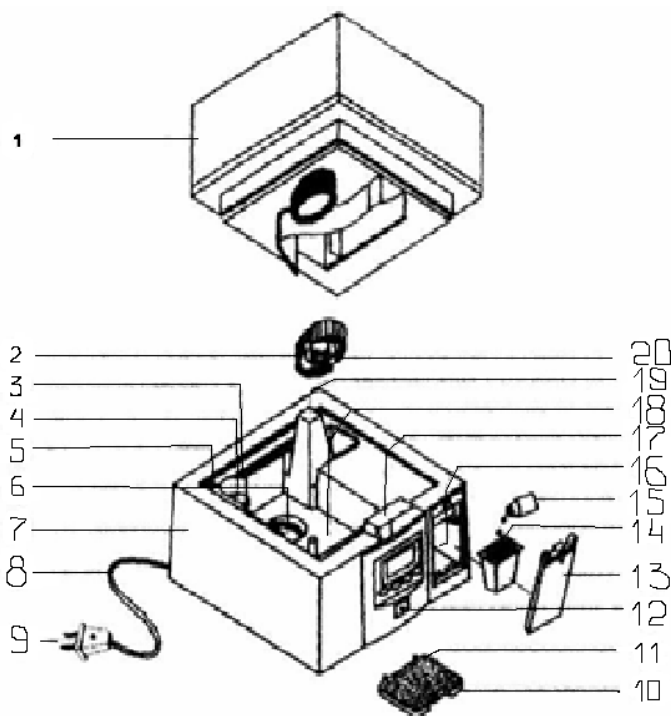
Рис. 3.52 – Схема установки для термічного обеззараження зерна безперервної дії

Для підтримання оптимальної вологості в приміщеннях в сучасних лабораторіях застосовують ультразвукові зволожувачі (рис. 3.53).

В ультразвукових зволожувачах використовується високочастотний генератор, який розбиває воду на частинки діаметром від 1 до 5 мікрон. Система вентиляції видуває цей водяний туман в сухе повітря приміщення, де він випаровується і створює необхідну вологість. При цьому видно, як з пристрою виходить чітко видимий рівномірний потік водяного туману.

Вода, що заливається у зволожувачі повітря має бути обов'язково дистильованою, для того, щоб запобігти швидкому виходу з ладу обладнання.

Тому в лабораторіях обов'язково встановлюють дистиллятори води. За фізико-механічними показниками дистильована вода повинна відповідати нормам ГОСТ 6709-72 в частині показників для заліза (Fe), хлоридів (CL), кальцію (Ca), сульфатів (SO) і рН.



1 – водяний бак; 2 – кришка водяного бака; 3 – щітка; 4 – запобіжний вимикач (кожух і поплавець); 5 – мітка: злив води; 6 – перетворювач; 7 – головний корпус; 8 – кабель живлення; 9 – штепсель живлення; 10 – вхід повітряного потоку; 11 – фільтр; 12 – панель управління; 13 – кришка ароматичного картриджу; 14 – короб для ароматичного масла; 15 – ароматичне ефірне масло; 16 – ароматичний картридж; 17 – сопла розпилювання; 18 – водяний резервуар; 19 – вихід повітря; 20 – злив води

Рис. 3.53 – Ультразвуковий зволожувач AIR COMFORT Модель В-740

Після теплової обробки зерно розсипають по кюветах, які встановлюють на стелаж, призначений для розміщення касет із зерном для проведення операції зараження зерна зерновою міллю і її розвитку від стадії яйця до стадії предімагового віку.

На рис. 3.54 зображений стелаж зараження (пересувний) СЗ-2, чотири поворотні колеса і дві пари ручок дозволяють переміщати стелаж в будь-якому напрямку. Також в інженерно-технологічному інституті "Біотехніка" був виготовлений стелаж зараження СЗ-70 М (рис. 3.55).

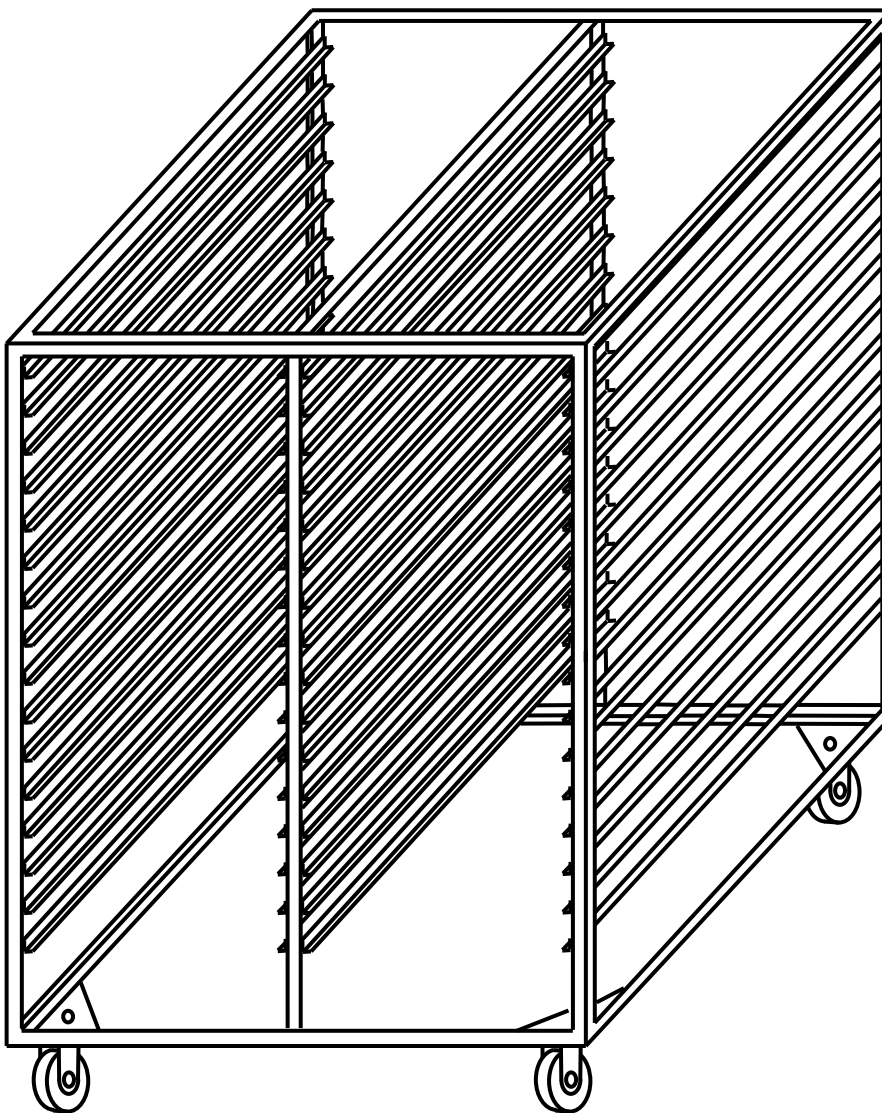


Рис. 3.54 – Стелаж зараження зерна (пересувний)

На початку масового льоту зернової молі зерно завантажують у бокс ситотрожний (рис. 3.56), в якому здійснюють збір імаго зернової молі.

Для цього два стелажа зараження переміщуються до одного боксу. Кожна кювета с зерном на стелажі зачиняється кришкою на період виходу з зерна імаго зернової молі та встановлюється в вертикальному положенні.

Встановлені в боксі направляючі ролики полегшують завантаження і вивантаження касет. В приймальній пристрій боксу встановлюється приймальна касета для ситотроги.



Рис. 3.55 – Стелаж зараження СЗ-70М

Геометрія боксу виконана таким чином, що пил на внутрішніх поверхнях не накопичується. Кожну добу змінюється приймальна касета. Відведення тепла здійснюється за допомогою природної конвекції, крізь отвори в боксах та приймаючій касеті. Двері робочої камери боксу герметично закриваються за допомогою затискачів. Метелик ситотроги опускається, завдяки позитивному геотаксису, у конфузур, із якого потрапляє в сажок для збору імаго. Кут нахилу бокових поверхонь конфузора забезпечує сходження метеликів у приймач. Пружинний пристрій в основі приймача забезпечує щільність прилягання приймаючої касети до вихідного отвору конфузора, а також полегшує встановлення і видалення касети.

Сажки з зібраним імаго зернової молі переміщують до витяжної шафи, де здійснюється розселення їх в сажки вирощування, які потім встановлюють на

стелаж (рис. 3.57). Стелаж призначений для розміщення садків з метеликами зернової молі та утримання їх для здійснення процесу відкладання яєць в умовах виробництва трихограми

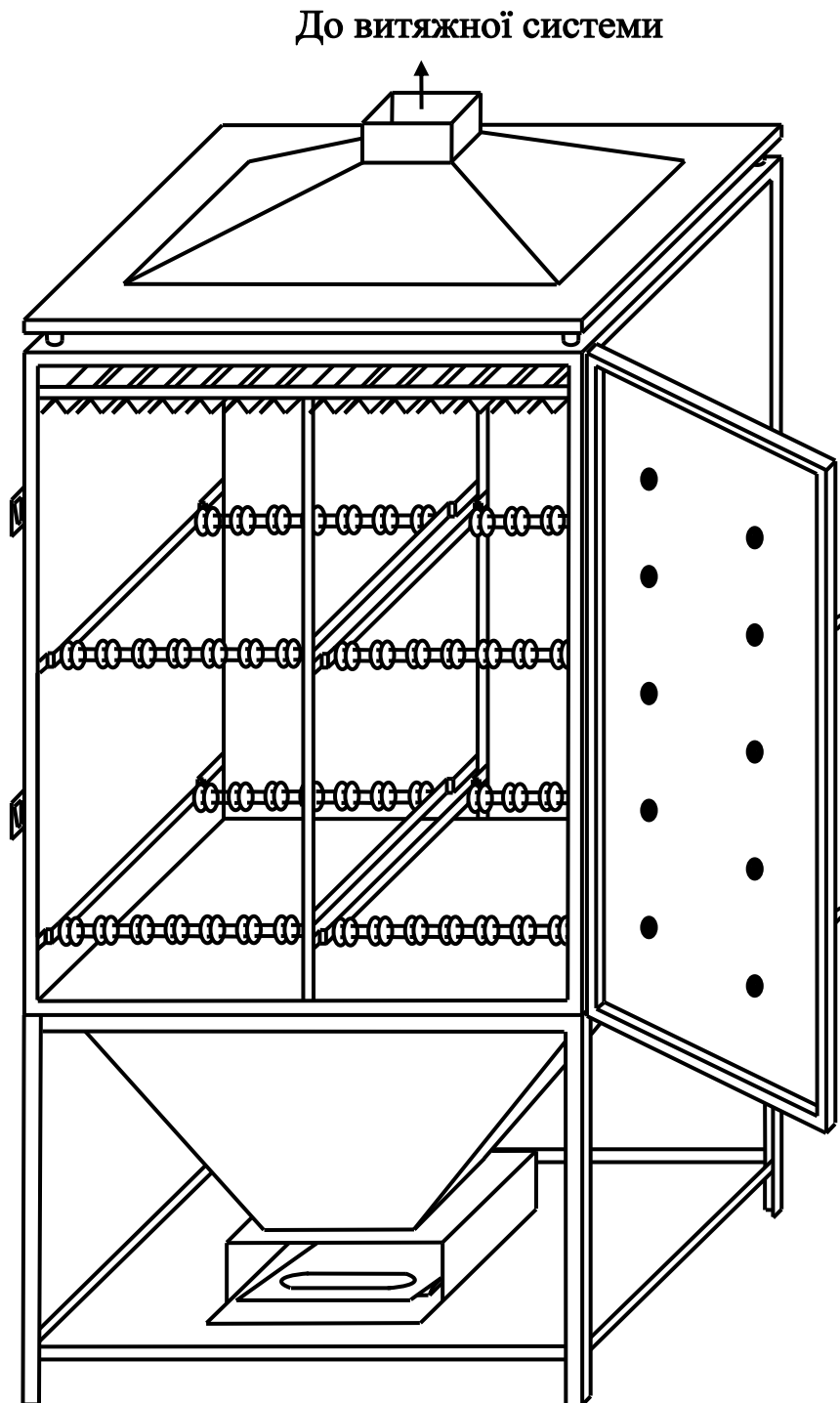


Рис. 3.56 – Бокс ситотрожний [151]

Існують також автоматизовані лінії для розведення зернової молі

(рис. 3.58).

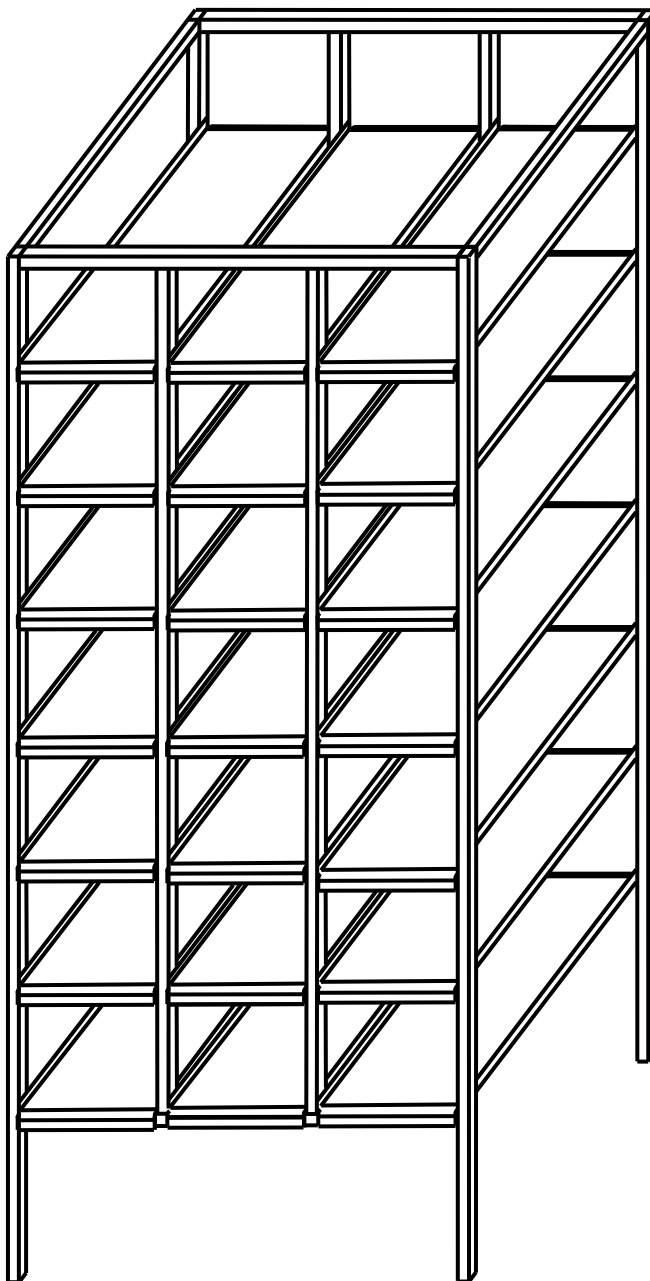


Рис. 3.57 – Стелаж для садків з зерною міллю

Бокси кожної лінії сполучені в нижній кінчній частині спільним комахопроводом, що облаштований з одного боку вентилятором, а з іншого камерою (колектором) для збору молі.

Міль, що накопичується в комахопроводі повітряним потоком переноситься в комахоприймач зі змінними контейнерами або колектор-

автомат.

Недоліком такої лінії є те, що при автоматизованому збиранні зернової молі (за допомогою повітря або шнеку) йде деформація особин, що відповідно негативно впливає на кількісні та якісні показники яєць ситотроги.

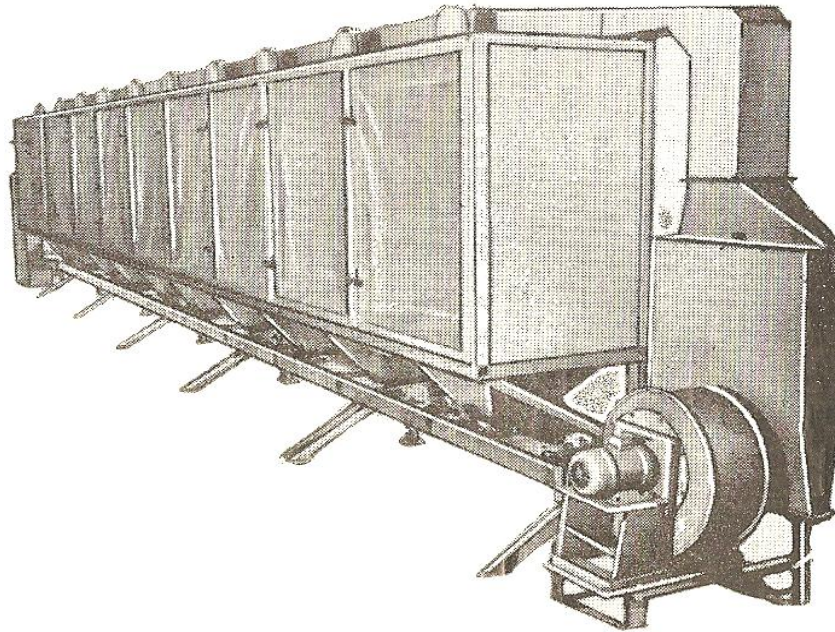


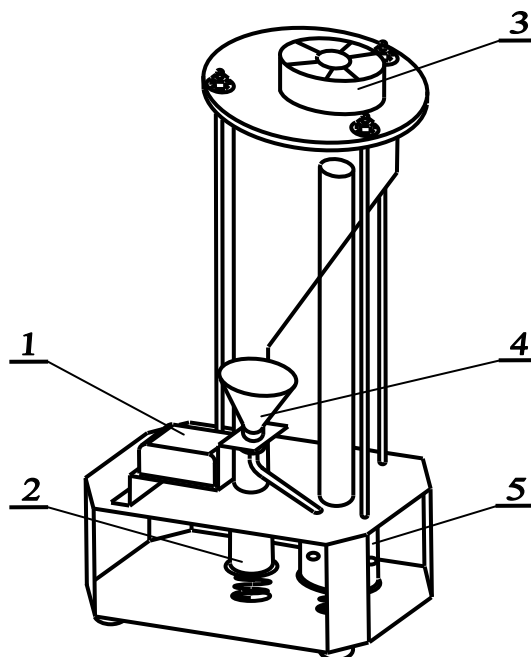
Рис. 3.58 – Автоматизована лінія розведення зернової молі

Для видалення домішок (пилу, крилець та ін.) з маси яєць зернової молі, що очищається використовують очисник яєць (рис. 3.59).

У біотехнологічному процесі виробництва ентомологічного препарату трихограми доцільно використовувати калібратор яєць (рис. 3.60) [229], який призначений для розподілу яєць зернової молі за розміром на три фракції для підвищення якості напруцювання маточної культури трихограми. Калібратор складається з таких блоків: розділення, очищення та управління. Калібрують яйця на три фракції та доочищають їх від пилу для підвищення якості напруцювання маточної та промислової культури трихограми [226, 228].

Калібратор яєць зернової молі працює наступним чином. Яйця зернової молі, які необхідно розділити по фракціях, засипають у бункер 1, з якого вони за рахунок вібраційного пристрою 2 через дозатор 3 по стабілізуючому патрубку 4, поступають у повітряну систему, яка включає

колектор 5, камеру розділення 6, циклонний сепаратор 7 і вентилятор 8 витяжного типу.

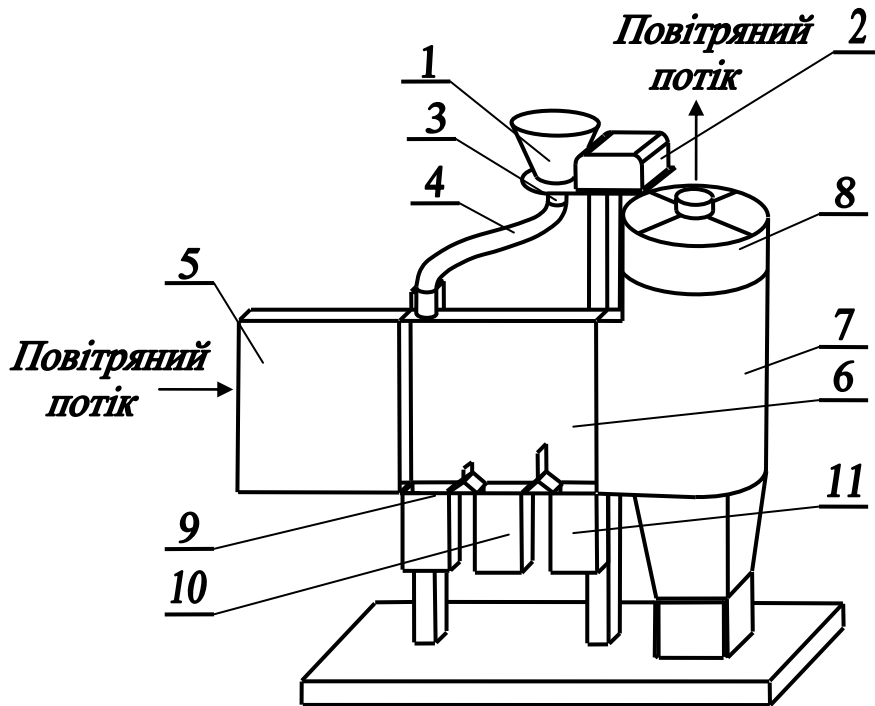


1 – вібраційний пристрій; 2 – контейнер збору домішок; 3 – вентилятор;
4 – бункер; 5 – контейнер збору яєць

Рис. 3.59 – Очисник яєць [151]

Повітряний потік, що створюється вентилятором 8 витяжного типу, проходить через колектор 5 та потрапляє у камеру розділення 6, де відбувається калібрування фракції яєць фітофагів, які за рахунок того, що мають різну парусність розділяються на конгломерати (при розведенні трихограми використовуються яйця зернової молі, які мають здатність злипатись), які потрапляють у перший контейнер 9, поодинокі крупні яйця, які потрапляють у другий контейнер 10 та поодинокі дрібні, які потрапляють у третій контейнер 11, також у третій контейнер 11 потрапляють і важкі домішки, що залишились після очистки, далі повітряний потік потрапляє у циклонний сепаратор 7, та проходячи фільтрувальний елемент, очищується від пилу та через вентилятор 8 витяжного типу виходить з калібратора. Конгломерати та дрібні яйця, що потрапляють у перший 9 та третій 11 контейнери в подальшому, при виробництві ентомологічного препарату трихограми, не використовуються, але

можуть бути використанні при розведенні інших ентомофагів [270].



- 1 – бункер; 2 – вібраційний пристрій; 3 – дозатор; 4 – стабілізуючий патрубков;
5 – повітряний колектор; 6 – камера розділення; 7 – циклонний сепаратор;
8 – вентилятор витяжного типу; 9, 10, 11 – контейнери

Рис. 3.60 – Калібратор яєць зернової молі [151]

Виробництво трихограми проводять згідно з технологічним регламентом (табл. 3.15) і починають з підготовки трихограми для розведення та нанесення конденсату на поверхні банок.

В комплект обладнання біофабрик входять установки та окремі пристрої, призначені для технологічного зараження яєць зернової молі трихограмою.

Для отримання паразитованих трихограмою яєць зернової молі з метою підвищення продуктивності праці за рахунок створення належних умов для паразитації яєць та здійснення технологічного процесу виробництва трихограми в біолабораторіях та біофабриках використовують віварій для трихограми ВТ-2 (рис. 3.61). Віварій складається з блоку освітлення, блоку керування, шести контейнерів і семи полиць.

Для одночасного нанесення яєць зернової молі на робочі поверхні пластин

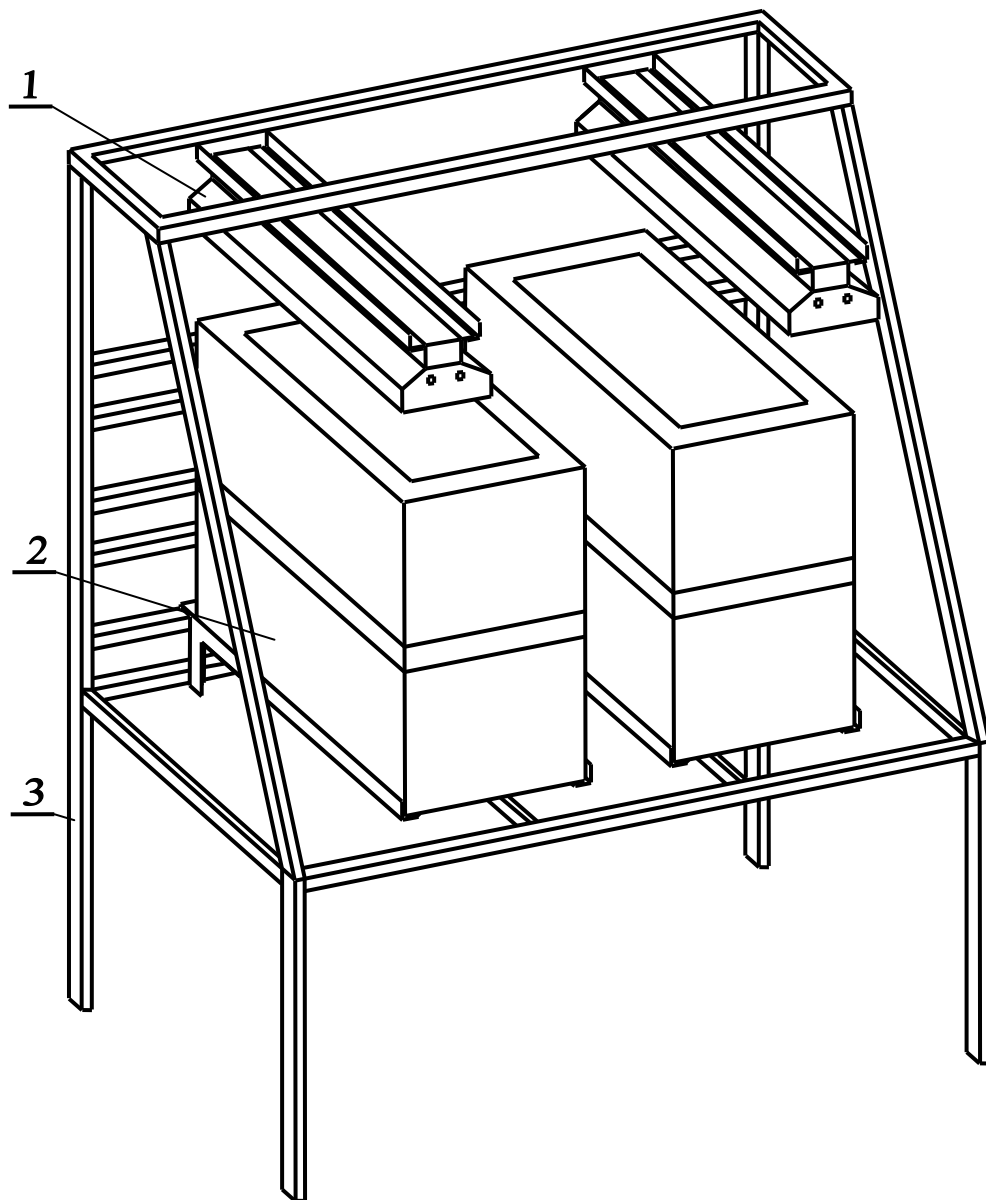
віварію використовують пристрій нанесення яєць (вертушка) (рис. 3.62).

Таблиця 3.15 – Технологічний регламент виробництва трихограми

№	Назва операції	Енергетичний засіб	Кіл-ть, шт.	Технологічний засіб	Обс. персонал, чол.
1	Підготовка трихограми для розведення	-	-	-	1
2	Нанесення конденсату на поверхні банки	Тен	1	Нагрівач	1
3	Накатування яєць зернової на поверхні банок	-	-	-	1
4	Розміщення відроджених особин трихограми в банки	-	-	-	1
5	Винесення банок в природні кліматичні умови та занесення їх після почорніння	-	-	-	1
6	Зчищення паразитованих яєць зернової молі трихограмою	-	-	Щітка	1
7	Очищення паразитованих яєць зернової молі трихограмою	Електродвигун	1	Витяжна шафа	1
8	Визначення якісних показників трихограми	-	-	Пробірки, лабіринт, мікроскоп, шило, картон, пензлик	1
9	Зберігання препарату	Електродвигун	1	Холодильник	1

Нерухома стійка пристрою використовується для встановлення рухомого корпусу, який призначений для встановлення пластин віварію. Гратчаста вставка використовується для рівномірного розподілу яєць зернової молі на поверхні пластин.

Основними користувачами пристрою для нанесення яєць зернової молі в складі комплекту є біологічні фабрики виробництва ентомофагів для захисту рослин від шкідників.



1 – освітлювач; 2 – контейнер; 3 – рама

Рис. 3.61 – Віварій для трихограми, ВТ-2 [151]

Під час експлуатації віварію було виявлено, що існує недостатня щільність контейнерів, що дозволяє найактивнішим та найсильнішим особинам трихограми залишати віварій і не використати свій потенціал для зараження яєць зернової молі. Також було визначено, що трихограма, яка була розміщена у віварію не

заражає яйця зернової молі, що знаходяться біля кутів пластин і таким чином, втрачається частина цих яєць. Це призвело до того, що в більшості лабораторій України для розведення трихограми замість віварію та вертушки використовують трьохлітрові банки (рис. 3.63).

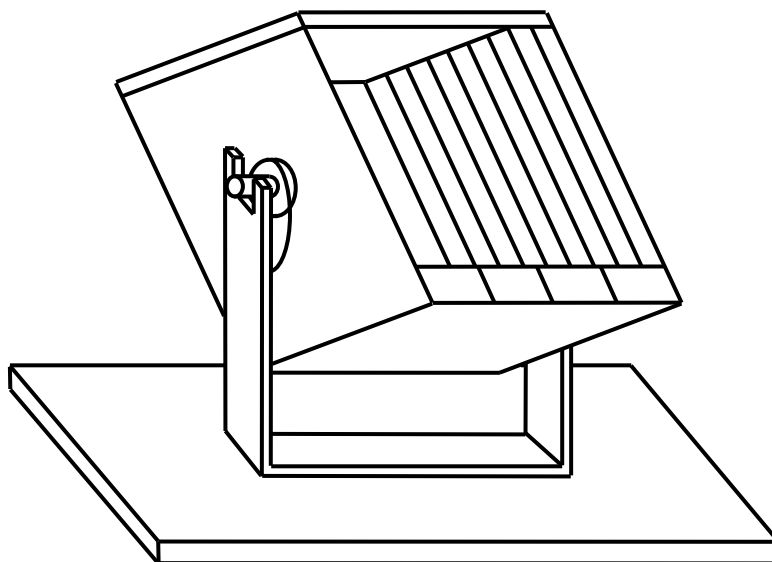


Рис. 3.62 – Пристрій нанесення яєць (вертушка)



Рис. 3.63 – Банки під час розведення трихограми

Банки тримають над парою, в результаті чого утворюється конденсат і на стінки накатують яйця зернової молі. В банки поміщають трихограму, яка заражає яйця зернової молі, після чого вони чорніють і вже через 4-5 діб їх зчищають з поверхонь банок. Далі паразитовані яйця очищають, фасують, визначають їх

якість і тоді вже можна використовувати в біологічному захисті рослин.

Для зберігання яєць зернової молі і ентомологічного препарату трихограми використовують термостат ентомологічний (рис. 3.64) або холодильник.



Рис. 3.64 – Термостат ентомологічний

3.9 Організація робіт під час біологічного захисту із застосуванням ентомологічного препарату трихограми

Існуючі методи моніторингу лускокрилих шкідників включають візуальні спостереження за їх розвитком в агроценозах, відлов імаго на живильні та світлові пастки, ґрунтові розкопки. Найпоширенішим є застосування феромонних пасток (рис. 3.65). Феромоніторинг проводять для визначення шкідливих видів комах і визначення їх ареалів, для спостереження за популяціями шкідників (за сезонною динамікою розвитку), для зниження чисельності шкідників (масовий відлов, дезорієнтація самців), а також для сигналізації строків проведення захисних заходів, зокрема випуску трихограми.

Нагляд за розвитком шкідників, встановлення доцільності та оптимальних строків для випусків трихограми здійснюють біолабораторії, станції захисту рослин чи компетентні фахівці господарств (агроном).

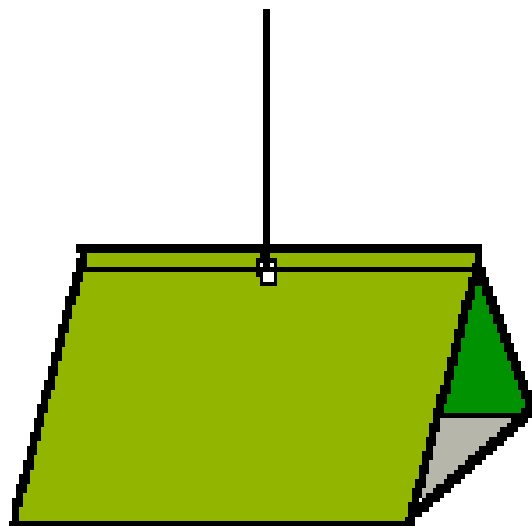


Рис. 3.65 – Феромонні пастки

Феромони – це летючі біологічно-активні речовини, що виділяють в навколишнє середовище комахи і викликають в особин свого виду зміни в поведінці.

Найбільш широко застосовуються на практиці статеві феромони, що продукуються самками, переважно для приваблювання самців. Вони діють, як дистанційні подразнювачі і сприймаються чутливими рецепторами самців, які розміщені на антенах. Подразнення цих рецепторів обумовлює специфічні рефлекторні реакції, що забезпечують зближення статей та спаровування. Джерелом феромонів у комах є секреторні клітини, локалізовані по всьому тілу, або об'єднані у спеціальний орган – феромонну залозу. У представників лускокрилих феромонні залози розташовані на міжсегментних мембранах між 8 і 9 сегментами черевця у вигляді складок або утворень, які входять у

порожнину тіла.

Статеві феромони виділяються у дуже малих кількостях (декілька десятків молекул) і сприймаються особинами протилежної статі на значній відстані (до декількох сотень кілометрів).

Застосування феромонних пасток для встановлення строків, норм та кількостей випуску трихограми дає змогу стабілізувати ефективність використання трихограми на рівні 70 %.

На поверхні кожної пастки вказують її номер. Обліки шкідників спочатку проводять щоденно, а з настанням стійкого льоту в середньому 1 раз за п'ять днів. Імаго видаляють пінцетом. Результати обліків записують до журналу. Капсули з феромоном змінюють кожних 30 днів, а клейову поверхню – в міру висихання. Вважається, що одна пастка контролює площу близько 1000 м², відловлюючи 30-35 % імаго від загальної кількості.

Самці, як правило, вилітають на 2-3 дні раніше за самиць. Крім того, самицям необхідно ще 3-4 дні для дозрівання яєчників.

Феромонна пастка складається з корпусу, носія феромону, клейової вставки і пристосування для розвішування. Пастки слугують для відлову комах і захищають феромон від сонячного світла і дощу. Вставки покривають невисихаючим клеєм типу «Пестифікс», який служить для прикріплення приваблених комах.

З настанням стійкого льоту шкідників необхідно проводити випуск ентомологічного препарату трихограми.

Норма випуску на 1 гектар – 100 000 особин трихограми. З 1 г трихограмованих яєць відроджується 80 000 особин трихограми, тому на 1 га вноситься 1,25 г трихограмованих яєць. Слід зазначити, що при виробництві препарату зберігання його відбувається при температурах від +2 до +4 °С, а відродження трихограми відбувається через 4-5 діб. Тому необхідно спланувати (спрогнозувати) початок льоту шкідника та підготувати до випуску трихограму (утримувати препарат при температурі від 22 до 26 °С).

При використанні трихограми разом з хімічними засобами слід по

можливості вилучати інсектициди широкого спектру дії, з високою токсичністю, надаючи перевагу селективним або з низькою персистентністю з'єднання. Хімічні обробки мають проводитись не раніше 3-4 діб після випуску трихограми. Випуски трихограми після проведення хімічних обробок менш ефективні. При цьому повинні обов'язково враховувати тривалість токсичної дії пестицидів. Але значна кількість наукових праць звертає увагу саме на пагубну дію отрутохімікатів на ентомологічні препарати, не виключенням є і трихограма [133, 177, 188, 203, 3, 5, 6, 12, 19], при чому спостерігалось збільшення негативного впливу хімічних препаратів протягом знаходження трихограми в стадії лялечки та імаго [24].

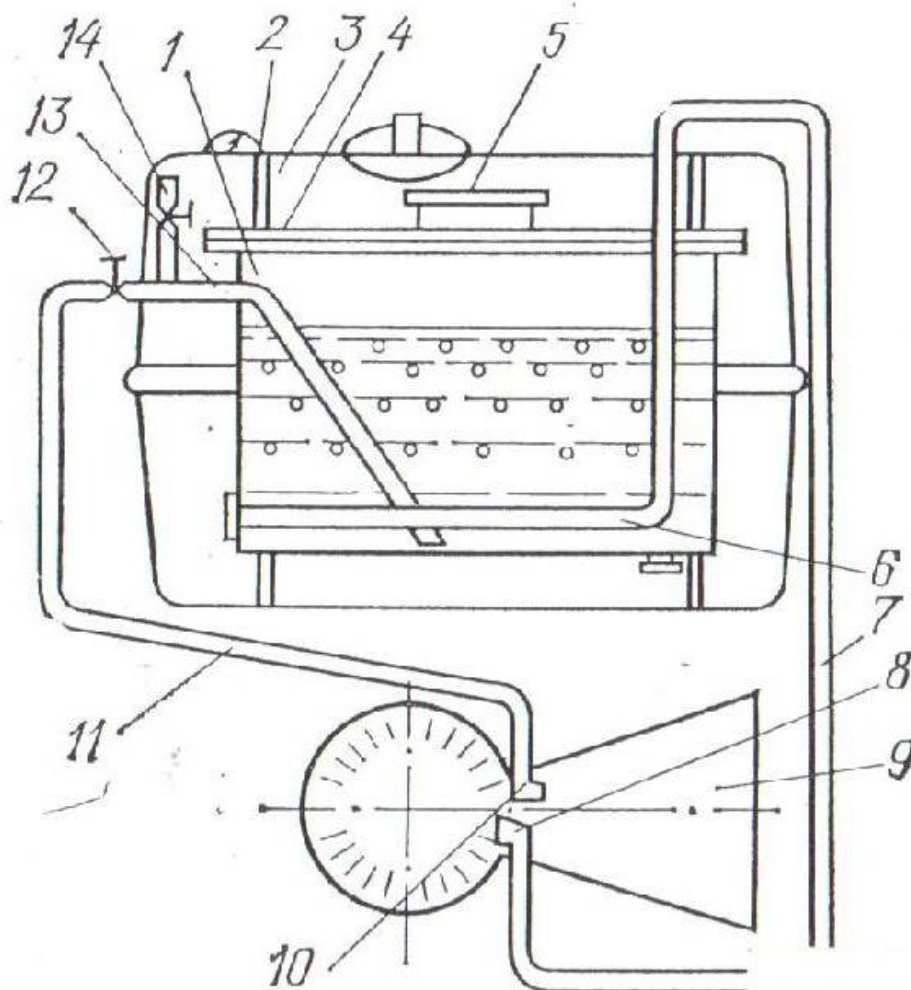
Використовують різні способи розселення трихограми в агроценози: ручний, механізований та авіаційний. При внесенні трихограми ручним способом працівників розставляють з інтервалом 20 метрів. При проходженні кожних 10 метрів їм необхідно покласти листочок чи паперову кульку з відродженою трихограмою. В разі несприятливих погодних умов, ємкості з трихограмою можна зберігати в холодному приміщенні (температура від 6 до 10°C, відносна вологість повітря від 65 до 80 %) до 5 діб. Випуски трихограми рекомендується здійснювати вранці, або надвечір, коли неспекотно.

Якщо упродовж доби після випуску трихограми відбулося різке погіршення погоди, умов (дощ, значне зниження температури, сильний вітер тощо) випуск слід повторити за сприятливих умов. Такий метод розселення трихограми є ефективним але втратив свою актуальність на великих площах.

Механізований метод полягає у застосуванні обпилювачів (рис. 3.66), які встановлюють на трактор, що прямує вздовж ділянки.

На сьогодні цей метод майже не використовують, так як він трудомісткий і призводить до пошкодження ентомологічного матеріалу. Також до цього методу відноситься розселення трихограми в капсулах (рис. 3.67), за допомогою сільськогосподарської техніки та спеціальних пристроїв. Перевагою внесення ентомологічного препарату в капсулах являється те, що забезпечується безпечність розвитку ентомофага та можливість внесення

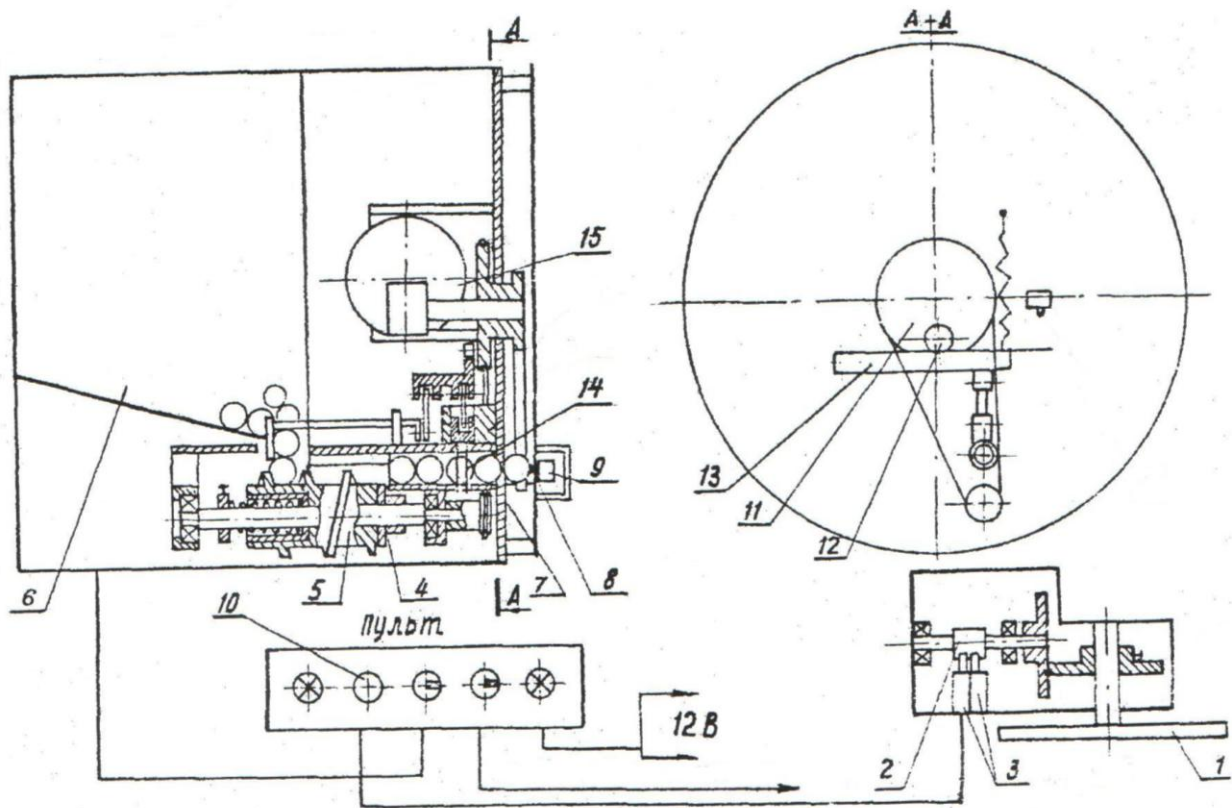
різновікової трихограми, хоча цей спосіб досить вартісний.



- 1 – резервуар для трихограми; 2 – хомут для його кріплення; 3 – резервуар оприскувача; 4 – кришка резервуара; 5 – горловина для заправлення;
 6 – пневматична мішалка; 7 – трубопровід; 8 – повітрязабірник;
 9 – розпилююче сопло; 10 – розпилювач; 11 – всмоктуюча магістраль;
 12 – регулятор витрат рідини; 13 – забірний трубопровід;
 14 – кран для з'єднання з атмосферою

Рис. 3.66 – Схема пристрою для розселення трихограми [155]

Наступним способом внесення ентомологічного препарату трихограми є авіаційний. Спочатку використовували літаки Ан-2 (рис. 3.68) [184], але такий спосіб розселення доцільно використовувати на полях, які мають не менше 500 м довжини [37].



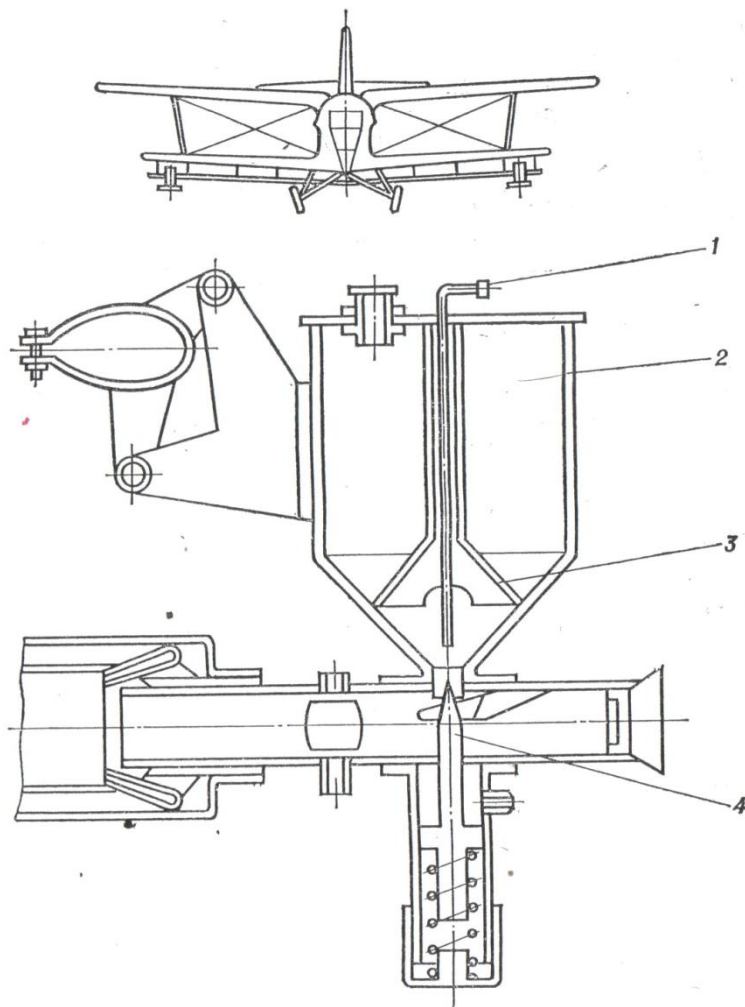
1 – колесо; 2 – кулачок; 3 – мікрвимикачи; 4 – полу муфта; 5 – шнек;
 6 – бункер; 7 – накопичувач; 8 – упор; 9 – мікрвимикач; 10 – сигнальна лампа;
 11 – шків; 12 – ролик; 13 – важіль; 14 – голка; 15 – електродвигун

Рис. 3.67 – Принципова схема пристрою для розселення трихограми в капсулах[184]

На сьогодні для захисту рослин використовують безпілотні літальні апарати (рис. 3.69) та квадрокоптери (рис. 3.70), які призначені для високопродуктивної обробки площ [240]. Електронна бортова система забезпечує керування літаком в автоматичному й радіокерованому режимах польоту. Для експлуатації не потрібно обладнаної злітно-посадкової смуги і місця для стоянки, що дає можливість використовувати його значно оперативніше й ефективніше, ніж інші засоби.

Перевагою авіаційного способу розселення є те, що за один прийом випускається трихограма різних строків відродження, що збільшує період її

захисної дії.



1 – повітряний розпушувач біоматеріалу; 2 – бункер для паразитованих яєць;
3 – вентилятор; 4 – дозатор

Рис. 3.68 – Схема пристрою для розселення трихограми з літака Ан-2

Для біологічного захисту садових насаджень рекомендують проводити внесення ентомологічного препарату трихограма 3-4 рази, в залежності від масовості льоту шкідника. Для точного визначення ефективності трихограми одразу після її випуску проводять фітомоніторинг оброблюваних площ, шляхом встановлення фонових карток з яйцями зернової молі. Ефективність ентомологічного препарату трихограма становить від 40 до 70 %. В залежності від кліматичних умов в яких вона випускалась та чисельності шкідника.

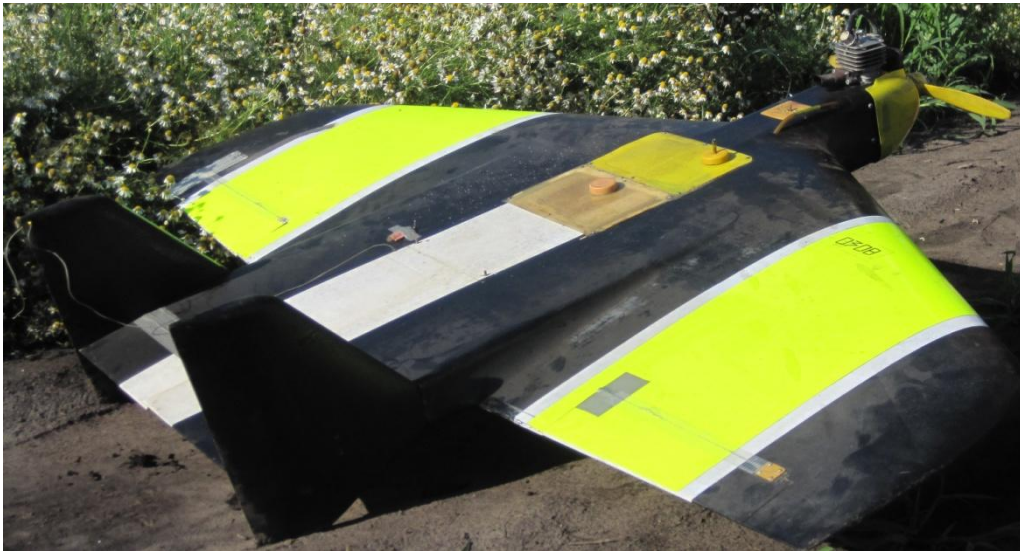


Рис. 3.69 – Безпілотний літальний апарат R-100



Рисунок 3.70 – Квадрокоптер для внесення трихограми [23]

3.10 Контроль та оцінка якості роботи

По довжині тіла самок або їх вазі показники якості популяції зернової молі ділять на 4 групи, які відповідають різним технологіям її розведення на зерні ячменю (табл. 3.16).

Режим вирощування вважається задовільним, коли середня довжина

самок зернової молі більше 6,4 мм або середній вазі більше 6,7 мг. Аналіз якості рекомендують проводити двічі на 2-4 і 7-10 день інтенсивного льоту популяції [242].

Таблиця 3.16 – Показники популяції зернової молі [242]

№ п/п	Оцінка режиму вирощування зернової молі	Довжина тіла самок, мм	Вага самок, мг	Потенційна плодовитість яєць, мм ³	Середній об'єм яєць, мм ³
1	Серйозні порушення	Менше 5,9	Менше 5,2	Менше 108	Менше 0,0217
2	Вагомі порушення	5,9-6,5	5,2-6,8	108-142	0,0231±0,0016
3	Слабкі порушення	6,5-7,1	6,8-8,4	142-179	0,0263±0,0016
4	Без порушень	Більше 7,1	Більше 8,4	Більше 179	Більше 0,0279

Виміряють розміри зернової молі за допомогою вимірювальної лупи або бінокюляра з вимірювальною лінійкою. Розмір метеликів визначають від початку до кінця брюшка з точністю до 0,1 мм. Для підрахунку середньої довжини тіла потрібно провести виміри від 20 до 25 самок зернової молі.

Мінімальний об'єм крупних яєць зернової молі для виробництва маточної культури трихограми становить 0,0247 мм³, відповідно якщо об'єм менший, то їх відносять до дрібних яєць.

Для проведення розрахунків використовувалися розміри яєць, а саме довжина і ширина, за допомогою яких вираховуємо об'єм яєць. Для підрахунку об'єму використовували формулу витягнутого еліпсоїда:

$$V = \frac{4}{3} \pi a^3, \quad (3.74)$$

де V – об'єм яйця зернової молі, мм³;

a – половина довжини еліпсоїда, мм;

b – половина ширини еліпсоїда, мм;

c – половина товщини еліпсоїда, мм.

Візьмемо $a = \frac{L}{2}$, а $b = c$, то $b = \left(\frac{B}{2}\right)^2$, тоді формула 2 приймає вигляд:

$$V = \frac{\pi L B^2}{6}, \text{ мм}^3. \quad (3.75)$$

Після очищення яйця зернової молі зважують і визначають їх кількість виходячи з того, що приблизно в 1 г знаходиться 50 тис. яєць [323].

Кількість яєць зернової молі в 1 г, що були паразитовані трихограмою становить приблизно 80 тис. шт. [297], це необхідно враховувати при визначенні норми внесення.

Лабораторією біологічного захисту рослин після багатьох років вивчення лабораторних і природних популяцій трихограми видів *Trichogramma pintoi* Voeg. та *Trichogramma evanescens* Westw., були відпрацьовані показники якості ентомофага, які розмножували у виробничих біологічних лабораторіях (табл. 3.17) [158, 278].

Таблиця 3.17 – Стандарти показників якості трихограми

№	Показники	Характеристика і норми культури	
		Маткової	Товарної
1	Зовнішній вигляд і колір яєць	Однорідна сипуча маса чорного кольору, часто з синюватим відтінком	
2	Паразитовані яйця 1г, тис. шт.	Не менше 60	Не менше 80
3	Паразитовані яйця, %	Не менше 50	Не менше 80
4	Відродження (виживаність), %	Не менше 85	Не менше 85
5	Недеформовані особини, %	Не менше 95	Не менше 95
6	Самиці, %	Не менше 65	Не менше 50
7	Плідність, яєць/самицю	Не менше 30	Не менше 20
8	Пошукова здатність, %	Не менше 30-50	Не менше 30-50

До основних показників якості трихограми, які впливають на її

ефективність, відносяться: відродження, співвідношення статей, плідність та пошукова здатність ентомофага природних живителів.

Оцінку якісних показників ентомологічного препарату трихограми проводять не менше 3-4 разів за період розведення одного і того ж виду паразита по наступним показникам: проценту відродження трихограми, статевому індексу, плодовитості, активності пошуку яєць господаря, кількості деформованих особин, проценту зараження яєць [166].

Контроль якості трихограми є обов'язковою умовою отримання біоматеріалу, який забезпечує реалізацію завдань масового розведення [166]. Застосування високоякісної трихограми забезпечує високу ефективність, тому значну роль відіграє визначення якісних показників партій трихограми, які використовуються в біологічному захисті рослин шляхом випускання.

Визначення проценту зараження партій виконують за допомогою приладу для визначення зараження яєць трихограмою (рис. 3.71), який складається з окремих секторів, на які розсипають рівномірно біоматеріал та під біноклюром при малому збільшенні підраховують окремо яйця які заражені, тобто чорні, та почервонілі (не заражені), а також білих (не заражених з яких вже відродилась гусениця). Така вибірка забезпечує точність визначення не менше 95 % [278].

Пошукову здатність трихограми визначають за допомогою пристрою, який має назву лабіринт (рис. 3.72), який має два відсіки: один використовується для запуску трихограми (почорнілі яйця зернової молі паразитовані трихограмою, з яких почалось відродження ентомофага), а другий – для розташування карток з яйцями живителя. Відсіки з'єднані між собою звивистим каналом, довжина якого складає 3 м, вважається що ця відстань є ефективною для дії трихограми в польових умовах [278, 158].

Для визначення цього показника необхідно в пробірку завантажити 0,5 г паразитованих яєць та закрити їх ватним тампоном до початку льоту. Після того як почалось відродження особин трихограми пробірку розміщують на початок лабіринту, а з іншого краю пристрою розміщують картки на які

поміщають яйця зернової молі, після чого відкривають пробірку та залишають на 8 годин. Після відкриття пробірки особини трихограми мають здолати встановлену відстань і заразити яйця зернової молі. Далі дістають з лабіринту картки на яких були яйця зернової молі та поміщають їх в чашку Петрі. Через 5 днів підраховують кількість почорнілих яєць та загальну кількість і визначають пошукову здатність.

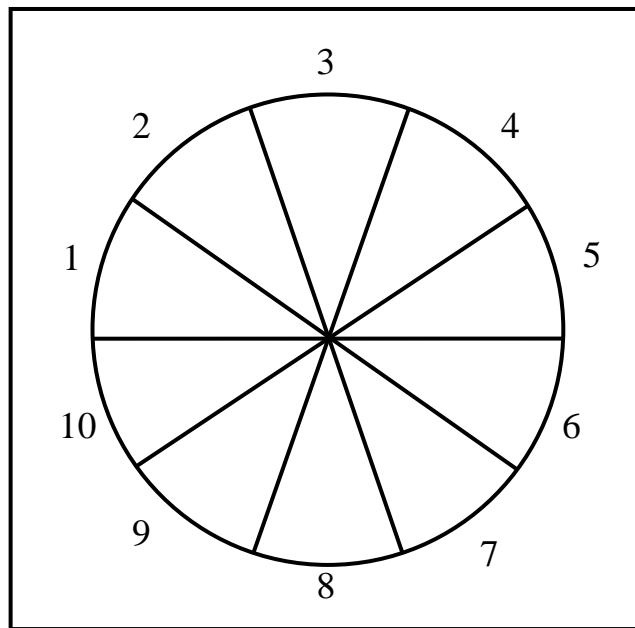
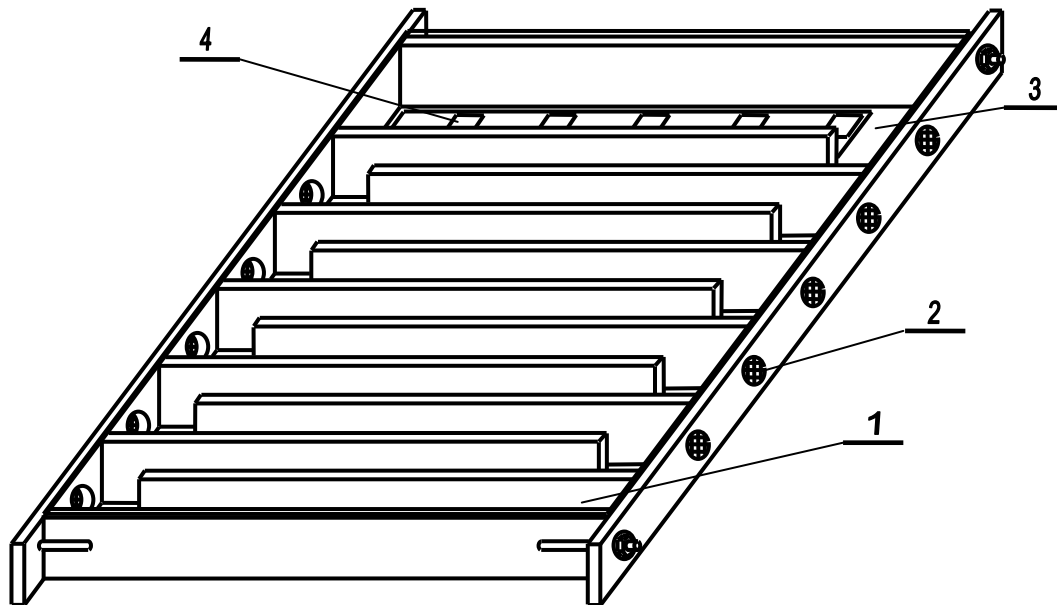


Рис. 3.71 – Прилад для визначення відродження гусениць з яєць зернової молі та проценту зараження

Визначення якості напрацьованих партій ентомофага, особливо їх пошукової здібності, мають попередній характер. Трихограма в умовах поля поводить себе інакше. Тут пошук залежить від напрямку і сили вітру та інших умов. Перевірка якості трихограми визначається через 72 години за кількістю заселених яєць [155].

Для поєднання показників якості використовували узагальнений показник, який визначає ефективність трихограми до якого увійшли найбільш значущі показники, а саме: відродження трихограми із заражених яєць, плідність самиць та пошукова здатність. Визначався цей узагальнений коефіцієнт якості (y) за рівнянням множинної регресії:



1 – відсік запуску трихограми; 2 – вентиляційне вікно; 3 – відсік зараження; 4 – картка з яйцями живителя

Рис. 3.72 – Пристрій для визначення пошукової здатності трихограми

$$y = -0,28 + 0,0034\alpha_1 + 0,0084\Pi + 0,0074\beta, \quad (3.76)$$

де y – узагальнений коефіцієнт якості, %;

α_1 – відродження особин трихограми, %;

Π – плідність самиць, шт. яєць;

β – пошукова здатність самиць трихограми (кількість почорнілих яєць), %.

За цим показником визначають приналежність партії трихограми до класу якості використовуючи табл. 3.18 [278, 158].

Дослідження вчених (Ш.М. Гринберг, И.Н. Боубетрин) показали, що при випусках трихограми першого класу її ефективність складає 80 %, проти кукурудзяного стеблового метелика, а при нестандартній, тобто нижче третього класу, нижче 33 % [155].

Таблиця 3.18 – Характеристика класів якості ентомологічних препаратів

№	Клас якості	Узагальнений критерій якості трихограми
1	I	0,71 – 1,0
2	II	0,51 – 0,70
3	III	0,31 – 0,50

3.11 Визначення впливу крупності яєць зернової молі на якісні показники ентомологічного препарату трихограми

Відомо [155], що тривале розведення ентомологічного препарату трихограми на яйцях зернової молі при промисловому виробництві допускається від 5 до 6 поколінь, але при цьому не зазначається які яйця використовували при розведенні (яких об'ємів), так як у фракції яєць зернової молі зустрічаються вони різні за розмірами.

В процесі досліджень, ще за часи Радянського Союзу, встановлено, що в яйцях зернової молі різних розмірів лускокрилих паразитують різні форми трихограми, тому часто виведенні на мілких яйцях зернової молі мілкі яйцеїди не заражають більш крупні яйця озимої совки [36], проти якої випускають трихограму, а також на 20 % менше заражають яйця білянок та на 25 % – яйця кукурудзяного стеблового метелика [37].

Плідність трихограми змінюється в залежності від стану кліматичних умов, крупності яйця, в якому вона розвивалась [323], тобто необхідно виходити з факту біохімічного впливу яйця на розвиток паразиту.

Також вважають [341], що величина яєць господаря має вплив на формування співвідношення самців і самок ентомофага. Т. *Semifumatum*, що паразитують в маленьких яйцях *S. Cerealella*, це співвідношення буде 1 : 1, а в великих яйцях, де може розвиватись більше одного паразиту, воно буде на користь самиць. Інші дослідники відмічають, що перенасичення їжі в великих яйцях веде до відродження з них 80 - 90 % самиць, а деякі вважають, що ця

проблема більш складна, вони спостерігали збільшення і зменшення числа самиць в потомстві при розведенні *T. Cacoeciae* March., виведених із яєць *Orgyia antiqua* і мали співвідношення самиць та самців 5 : 1. При цьому з маленьких яєць *S. Cerealella* було отримано більш вигідне співвідношення статей (6,8 : 1), ніж з великих яєць *S. Pomonella* (1 : 1), коли як розвиток у великих яйцях *S. ocellatus* викликало чотирьохкратне збільшення числа самок.

У випадку, коли в одному яйці господаря розвивається більше одного паразиту, відмічено [201, 341], що по мірі збільшення щільності яєць паразита зменшується кількість самиць. Досліджуючи паразитування яєць *Estigmene acroea* трихограмою *T. pretiosum*, науковці помічали зменшення кількості яєць лише з жіночим потомством при високій щільності личинок паразиту. Після забирання самиць, які відклали лише по одному яйцю в яйця *E. acroea*, отримували в потомстві самиць. Інші вчені спостерігали меншу кількість самиць при високій щільності яєць [201].

Досліди Всесоюзного науково-дослідного інституту захисту рослин, під час розведення золотоочки на яйцях зернової молі протягом 1972-1974 рр. показали, що личинки, які були виховані на однаковому виді корму в ідентичних умовах утворюють кокони різної величини, опушеності і ваги. Особливо вагома різниця у вазі отриманих коконів, коли для підкормки використовували яйця зернової молі різної якості і строку зберігання, життєздатні і мертві [221]. Ця обставина свідчить про необхідність контролю за якістю яєць зернової молі, що використовують для ведення ентомофагів.

На яйцях зернової молі, що були отримані після процесу калібрування провели дослідження по впливу їх розмірів на якісні показники ентомологічного препарату трихограми виду *T. pintoii* (табл. 3.19) [107].

Для порівняння були взяті яйця зернової молі з третьої фракції дрібні (контроль) та з другої – крупні (експеримент). На яйцях з цих фракцій проводили розведення трихограми протягом дев'яти поколінь (рис. 3.73), в результаті спостерігали, що при розведенні на дрібних яйцях суттєвий спад відсотку зараження припадав вже на шосте покоління, а саме 38 %. Тому

використовувати в біологічному захисті рослин препарат, при такому розподілу відсотків зараження, необхідно не далі четвертого покоління, так як наступне покоління ще з достатньо високим процентом зараження, а саме 85 %.

Таблиця 3.19 – Вплив яєць зернової молі на якість трихограми, які були відібрані калібратором яєць зернової молі

	Відсоток зараження яєць зернової молі трихограмою, %							
	Покоління							
	II	III	IV	V	VI	VII	VIII	IX
Експеримент*	84	90	89	94	80	76	56	20
Контроль**	84	90	85	85	38	20	8	5
	Отримання якісної трихограми, г							
Експеримент	1	5	25	125	625	-	-	-
Контроль	1	5	25	-	-	-	-	-
	Необхідна кількість яєць зернової молі для виробництва препарату							
Експеримент	12	60	300	1500	-	-	-	-
Контроль	12	60	-	-	-	-	-	-

* - використовувались крупні яйця, що були отриманні після калібрування з другого контейнера калібратора;

** - використовувались дрібні яйця, що були отриманні після калібрування з третього контейнера калібратора.

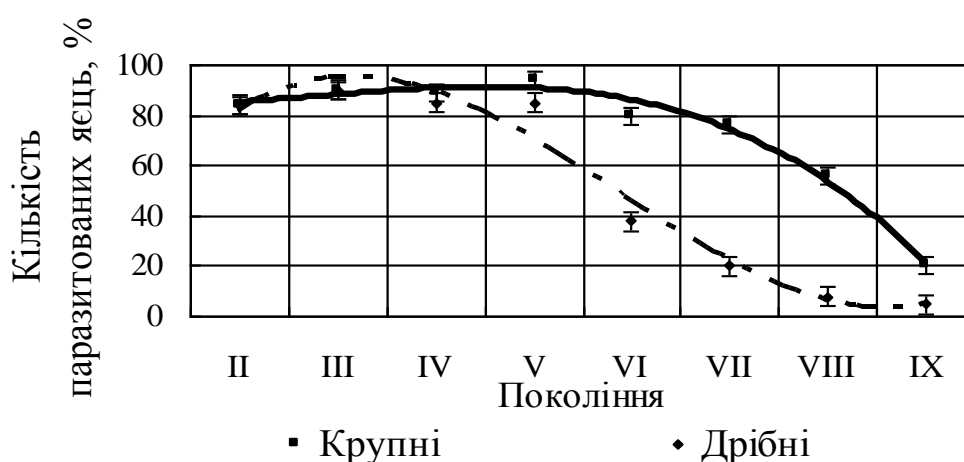


Рис. 3.73 – Вплив калібрування на рівень паразитованих яєць трихограмою *Trichogramma pintoi* Voeg.

При розведенні трихограми на фракції яєць зернової молі, що були відібрані з другого контейнера, спостерігалось зменшення відсотка зараження на восьмому поколінні, а саме до 56 %. Відповідно стає зрозумілим, що використовувати препарат потрібно шостого покоління, тоді ефективність його буде достатньо високою. Таким чином, розведення ентомологічного препарату трихограми виду *T. pintoi* на крупних яйцях зернової молі, в порівнянні з дрібними, дозволить збільшити його виробництво на два покоління, а відповідно і його ефективну кількість, але для того щоб визначати клас трихограми необхідно проводити повний аналіз партії на кожному поколінні.

Подальшим кроком було проведення досліджень по визначенню впливу розмірів яєць зернової молі на якісні показники ентомологічного препарату трихограми виду *T. evanescens* Westw. Дослідження проводились на яйцях зернової молі, що були очищені очисником яєць та відкалібровані удосконаленим калібратором, після чого на другій фракції, де переважно знаходились крупні яйця вже проводили експеримент. Для порівняння були взяті яйця зернової молі, що були отримані лише після очистки та протягом семи поколінь визначали якісні показники трихограми, а саме: кількість паразитованих яєць зернової молі, пошукову здатність, відродження, відсоток самиць, статевий індекс, кількість деформованих особин, тривалість життя та плодючість самиць, з використанням цих даних визначали клас трихограми.

А також проводили порівняльну оцінку впливу крупності яєць зернової молі на ентомологічний препарат трихограми. На рис. 3.74 показана залежність впливу крупності яєць зернової молі на кількість паразитованих яєць трихограмою, яка була вироблена з аналогічної партії протягом семи поколінь. Ця залежність показує, що до сьомого покоління фактично лінії, які характеризують фракцію до калібрування та крупних яєць мають майже паралельний вигляд. При цьому крива, що характеризує трихограму, яка була розведена на крупних яйцях зернової молі, має, в середньому, на 5 % вище відсоток паразитованих яєць.

Якщо в цілому розглядати графік, то він показує, що рівень відсотка

паразитованих яєць трихограмою протягом всіх поколінь обох фракцій достатньо високий. А дослідження, які були проведені раніше на трихограмі виду *T. pintoi*, показали, що на сьомому поколінні вже відбувається спад відсотка паразитованих яєць трихограмою, тому ці дослідження підтверджують важливість визначення якісних показників кожного виду трихограми, кожної партії. Ці два графіки показують (рис. 3.73, 3.74), що якісні показники ентомологічного препарату трихограми, при промисловому розведенні, залежать не тільки від якісних показників яєць зернової молі, але і від початкових якісних показників маточної культури трихограми.

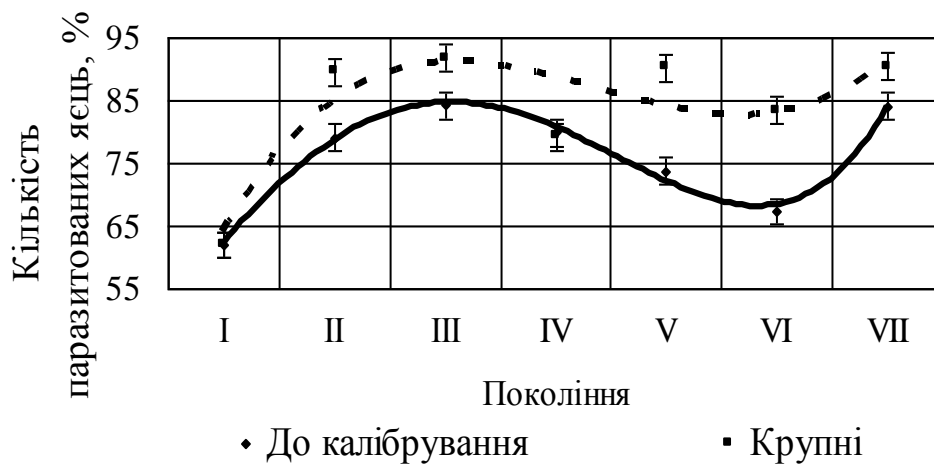


Рис. 3.74 – Вплив калібрування на рівень паразитованих яєць трихограмою *Trichogramma evanescens* Westw.

Одним з важливіших якісних показників ентомологічного препарату, який входить до показників, що визначають клас трихограми, являється пошукова здатність особин. На рис. 3.75 показана залежність впливу крупності яєць зернової молі на пошукову здатність особин трихограми. Ця залежність показує, що трихограма, яка була виведена крупних яйцях має протягом семи поколінь стабільну пошукову здатність на відміну від трихограми, яка була виведена на яйцях, що не пройшли калібрування. Таким чином, ми побачили, що з крупних яєць виходить більш сильна й активна особина, яка здатна проводити пошук яєць шкідника в природних умовах (відстань, яка вважається

ефективною для дії трихограми – до 3 м, така як і довжина лабіринту, на якому визначали пошукову здатність).

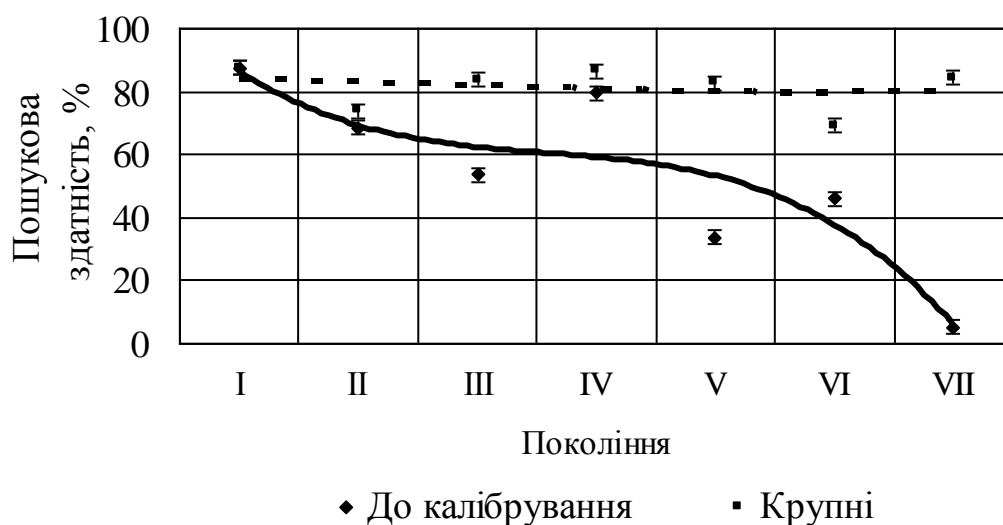


Рис. 3.75 – Вплив калібрування на пошукову здатність для *Trichogramma evanescens* Westw.

Наступним якісним показником, який визначає клас трихограми, являється відсоток відродження особин. На рис. 3.76 показана залежність впливу крупності яєць зернової молі на відродження особин трихограми, яка показує, що до сьомого покоління на кількість відроджених особин суттєво не вплинуло, а саме: на крупних яйцях крива знаходиться в більшості біля 95 %, а крива, що була отримана з фракції яєць до калібрування, в середньому знаходилась біля позначки 90 %. Лише на третьому поколінні в обох видах фракцій було значне падіння відсотку, це пояснюється тим, що між другим та третім поколінням при розведенні трихограми проміжок часу становив 20 діб, таким чином, ми побачили, що тривалість зберігання негативно впливає на якісні показники ентомологічного препарату трихограми і встановили, що цей показник саме пошукова здатність.

При визначенні впливу крупності яєць зернової молі на кількість самиць в партії трихограми (рис. 3.77), було встановлено, що протягом з другого до п'ятого покоління результати були близькими, а вже на шостому та сьомому

поколінні на крупних яйцях самиць препарату було більше і становило на шостому поколінні на 9 % більше, а на сьомому – 8 %. Але для того, щоб остаточно визначити вплив крупності яєць зернової молі саме на кількість самиць семи поколінь не достатньо, а тому необхідно провести дослідження ще декілька поколінь.

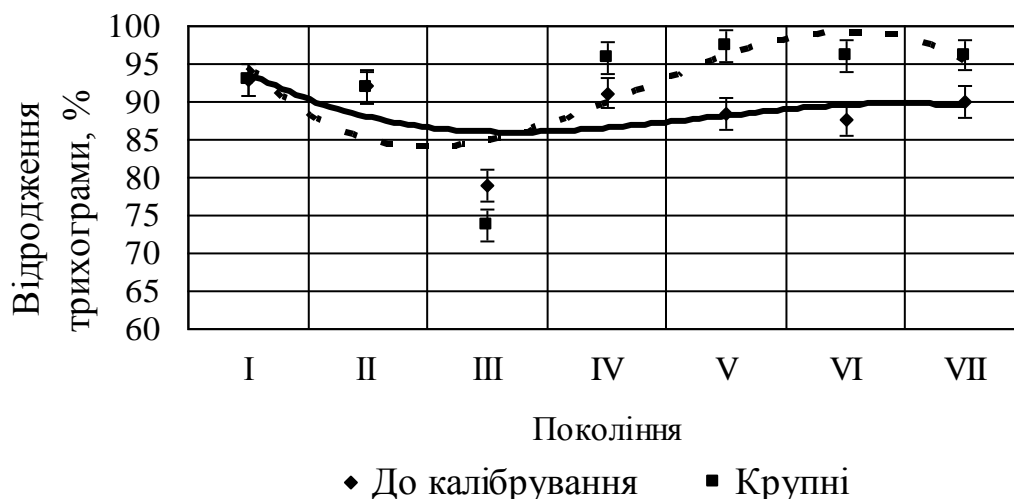


Рис. 3.76 – Вплив калібрування на відродження для *Trichogramma evanescens* Westw.

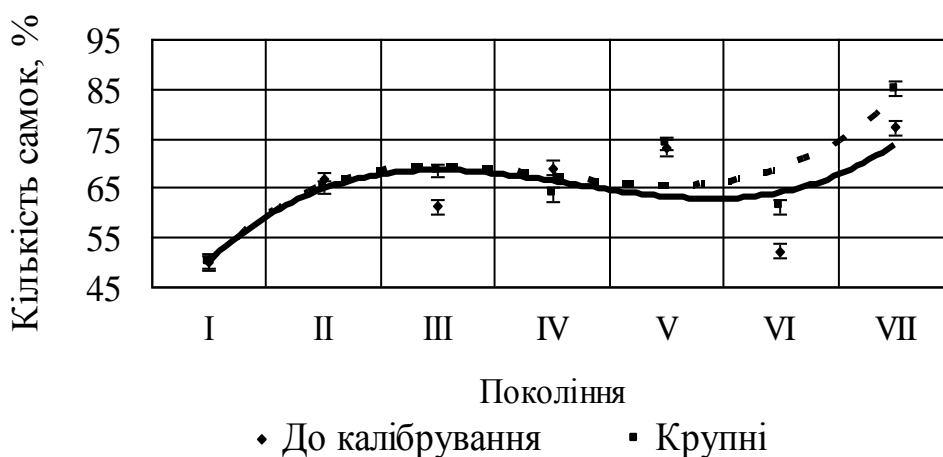


Рис. 3.77 – Вплив калібрування на відсоток самиць для *Trichogramma evanescens* Westw.

Одним з якісних показників ентомологічного препарату трихограми є наявність деформованих особин. На рис. 3.78 представлена залежність впливу

крупності яєць зернової молі на кількість деформованих особин трихограми, яка показує, що з четвертого покоління у фракції яєць, що були паразитовані трихограмою, до калібрування відбувається зростання деформованих особин і на сьомому поколінні вже становить 7,3 %, що перевищує допустимі межі (до 5 %).

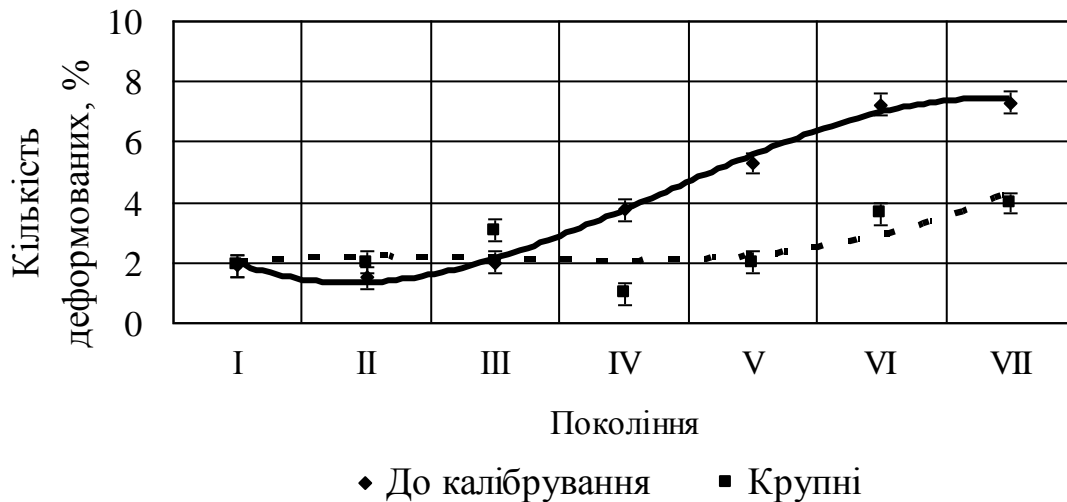


Рис. 3.78 – Вплив калібрування на кількість деформованих особин для *Trichogramma evanescens* Westw.

В партії трихограми, що була вироблена на крупних яйцях до п'ятого покоління спостерігається певна стабільність у кількості деформованих особин і становила 2 %, а до сьомого почала також збільшуватись, але становила лише 4 %. Тому робимо такий висновок, що на кількість деформованих особин впливає крупність яєць, так як у дрібних яйцях менше поживного середовища, яка не вистачає, щоб повністю сформувалась імаго трихограми. Так як в більшості випадків деформація проявляється у зменшенні крил, а саме не в повному їх розгортанні, також зустрічаються особини з одним крилом, або в загальному без них, а це впливає на пересування трихограми під час пошуку яєць шкідника, тому цей показник являється важливим елементом при визначенні якості трихограми.

Наступним якісним показником ентомологічного препарату трихограми являється тривалість життя особин. На рис. 3.79 показана залежність впливу

крупності яєць зернової молі на тривалість життя особин трихограми, яка засвідчує про те, що трихограма, яка була вироблена на крупних яйцях протягом семи поколінь має більшу тривалість життя. Трихограма, яка була вироблена на крупних яйцях, на сьому поколінні має середнє значення тривалості життя 3,1 добу, а трихограма, яка бала вироблена на яйцях, що не були відкалібровані на сьоме покоління мала тривалість життя 1,7 доби.

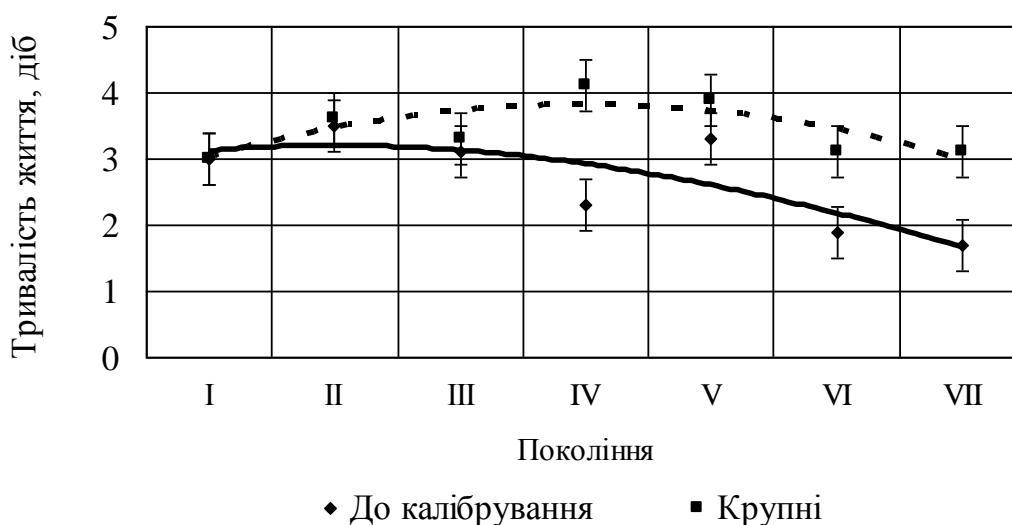


Рис. 3.79 – Вплив калібрування на тривалість життя для *Trichogramma evanescens* Westw.

Таким чином, ми підтвердили той факт, що об’єм поживного середовища впливає на тривалість життя, а відповідно дозволяє особинам трихограми проводити більш тривалий пошук яєць шкідників, в результаті чого збільшується й ефективність самого препарату.

Наступним показником, який визначає клас ентомологічного препарату трихограми є плодючість самиць. На рис. 3.80 показана залежність впливу крупності яєць зернової молі на плодючість особин трихограми, яка показує, що крупність яєць впливає на плодючість самиць трихограми, хоча з шостого покоління вона почала знижуватись. Трихограма, що була вироблена на крупних яйцях на сьоме покоління мала плідність 29,1 шт. яєць на самку, а та яка на яйцях, що не були відкалібровані – 10,5 шт. яєць на самку.

Тривалість життя та плідність залежать один від одного, хоча самиця особини трихограми переважно відкладає основну кількість яєць в перший день, але кількість яєць, відкладених в наступних днях, залежить від того наскільки трихограма сильніша, тобто кількість яєць в яйцевих трубках самиць не збільшується, а зростає кількість їх дозрілості – не всі яйця, які є в яйцевих трубках самиця здатна відкласти, а саме крупність яєць дозволяє їм дозріти та, таким чином, позитивно вплинути на їх плідність.

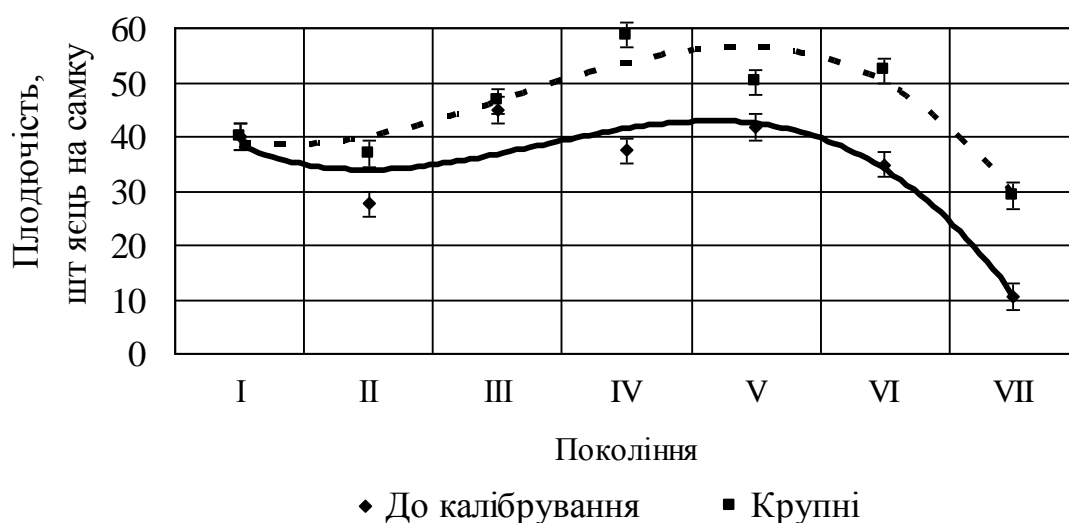


Рис. 3.80 – Вплив калібрування на плідність для *Trichogramma evanescens* Westw.

Таким чином, саме повний аналіз якісних показників ентомологічного препарату трихограми дозволяє визначити її клас, та зрозуміти як впливає крупність яєць зернової молі на показники препарату протягом семи поколінь, а відповідно й визначити важливість процесу калібрування протягом біотехнологічного виробництва трихограми.

В результаті досліджень встановлено, що крупність яєць зернової молі протягом семи поколінь позитивно впливає на пошукову здатність, кількість деформованих особин, тривалість життя та плідність, на інші показники остаточно встановити зміни протягом цих поколінь не вдалося, тому потрібно провести дослідження ще декілька поколінь, а саме показників: відсоток

самиць, відродження особин та відсоток паразитованих яєць. Також встановлюємо, що ентомологічний препарат трихограма, який був розведений на яйцях зернової молі, які не калібровані, до четвертого покоління мав I клас якості, з п'ятого по шостий – II клас якості, а сьомого покоління вже нижче третього, коли препарат що був вироблений на крупних яйцях, що були отримані з другого контейнера калібратора, всі сім поколінь мав I клас якості, тому операція калібрування є невід'ємною складовою біотехнологічного процесу виробництва маточної та промислової культури ентомологічного препарату трихограми.

3.12 Економічна ефективність виробництва ентомологічного препарату трихограми

Розрахунок та структура собівартості виробництва ентомологічного препарату трихограми приведені у таблиці 3.20 та зображені на рисунку 3.81 [127].

Собівартість ентомологічного препарату трихограми розраховувалась з врахуванням того, що для щорічного початку масового виробництва препарату він не закуповується, а береться з власної колонії, яка була введена в діапаузу.

Витрати на виробництво ентомологічного препарату трихограми, що були приведені в табл. 17, характеризують біотехнологічний процес виробництва препарату на основі лінії виробництва трихограми, що складається з 5 боксів. Собівартість препарату розраховувалась з врахуванням того, що за рік лабораторія використовує в середньому 2 т зерна ячменю.

Обсяг виробництва ентомологічного препарату за рік зазначений без трихограми, яка виділяється на діапаузу і становила 400 г. Таким чином, собівартість 1 г ентомологічного препарату трихограми становить 5,53 грн.

Середня ціна за один грам ентомологічного препарату трихограми на ринку України становить 25 грн., а, відповідно, прибуток після оподаткування з 1 г становив 10,95 грн., термін окупності обладнання та приміщень при цьому

отримали 4,4 роки.



Рис. 3.81 – Структура собівартості виробництва ентомологічного препарату трихограми

Слід зауважити, що однією з причин часткової відмови від застосування ентомологічного препарату трихограми було низьке технічне забезпечення засобами внесення його, тому зручніше було перейти на хімічний захист рослин. В результаті цих змін потреба в трихограмі почала знижуватись, а лабораторії зникати.

На даному етапі виробники ентомологічних препаратів, переважна їх більшість, займається лише виробництвом препарату, тому утворився певний проміжок між виробником препарату і тим хто його використовує в біологічному захисті рослин.

Використання авіаційного внесення трихограми дозволяє в стислі строки обробляти великі площі, що важливо при боротьбі зі шкідниками с/г культур. Перевагою такого способу розселення є те, що за один прийом випускається трихограма різних строків відродження, що збільшує період її захисної дії.

Розрахунки собівартості виробництва і внесення препарату та окупності обладнання і приміщень наведені в табл. 3.21 [230].

Таблиця 3.20 – Розрахунок собівартості виробництва ентомологічного препарату трихограми

Показники		Тариф		Витрати на виробництво		
		Од. виміру	Значення	Од. виміру	Значення	Вартість, грн.
Основна сировина і складові елементи						
Зерно ячменю		грн/т	1500,00	т	2	3000,00
Папір		грн/пач.	31,50	пач.	1	31,50
Миючі та дезінфікуючі засоби:	порошок пральний	грн/пач.	7,00	пач.	5	35,00
	мило господарське	грн/шт.	1,98	шт.	10	19,80
	миюче	грн/шт.	6,66	шт.	8	53,28
	керосин	грн/пл.	20,00	пл.	1	20,00
Індивідуальні засоби захисту	рукавички	грн/шт.	12,00	шт.	10	120,00
	респиратори	грн/шт.	16,50	шт.	4	66,00
Марганцівка		грн/г	3,00	г	40	120,00
Банки (3 л)		грн/шт.	8,00	шт.	5	40,00
Всього, грн.						3505,58
Оплата комунальних послуг						
Електроенергія		грн/кВт год	0,62	кВт	622	385,64
Вода		грн/м ³	6	м ³	40,20	241,20
Всього, грн.						626,84
Заробітна плата						
Заробітна плата за виконання технологічних операцій		грн/люд-год	8,73	люд-год	870	7595,10
Нарахування на зарплату		%	37	грн	7595,10	2810,19
Всього витрат на оплату праці разом із нарахуваннями, грн.						10405,29
Разом прямих витрат, грн.						14537,71
Накладні витрати до всіх витрат		%	5	грн	14537,71	726,89
Всього, грн.						15264,59
Загальновиробничі витрати		%	5	грн	15264,59	763,23
Всього витрат, грн.						16027,82
Собівартість 1 г трихограми, грн.						5,53
Амортизація, технічне обслуговування, ремонт та витрати на зберігання						
Машини і механізми		%	10	грн	200000	20000,00
Будівельні конструкції		%	4	грн	100000	4000,00
Всього, грн.						24000,00
Середня ціна 1 г трихограми, грн.						25,00
Обсяг виробництва трихограми		г	6266	грн	25,00	156650,00
Прибуток, грн.						15,64
Прибуток після оподаткування, грн.						10,95
Термін окупності, років						4,4

Таблиця 3.21 – Розрахунок собівартості виробництва та внесення ентомологічного препарату трихограми

Показник	Тариф		Витрати на виробництво			
	Од. виміру	Значення	Од. виміру	Значення	Вартість, грн.	
Основна сировина і складові елементи						
Зерно ячменю	грн/т	1500,00	т	2	3000,00	
Папір	грн/пач.	31,50	пач.	1	31,50	
Миючі та дезінфікуючі засоби:	порошок пральний	грн/пач.	7,00	пач.	5	35,00
	мило господарське	грн/шт.	1,98	шт.	10	19,80
	миюче	грн/шт.	6,66	шт.	8	53,28
	керосин	грн/пл.	20,00	пл.	1	20,00
Індивідуальні засоби захисту	рукавички	грн/шт.	12,00	шт.	10	120,00
	респіратори	грн/шт.	16,50	шт.	4	66,00
Марганцівка	грн/г	3,00	г	40	120,00	
Банки (3 л)	грн/шт.	8,00	шт.	5	40,00	
Бензин	грн/л	11,25	л	100	1125,00	
Всього, грн.					4630,58	
Оплата комунальних послуг						
Електроенергія	грн/кВт год	0,62	кВт	622	385,64	
Вода	грн/м ³	6	м ³	40,20	241,20	
Всього, грн.					626,84	
Заробітна плата						
Виробництво препарату	грн/люд-год	8,73	люд-год	870	7595,10	
Внесення препарату	грн/люд-год	8,73	люд-год	870	7595,10	
Нарахування на зарплату	%	37	грн	7595,10	5620,37	
Всього витрат на оплату праці разом із нарахуваннями, грн.					20810,57	
Разом прямих витрат, грн.					26067,99	
Накладні витрати до всіх витрат	%	5	грн	26067,99	1303,40	
Всього, грн.					27371,39	
Загальновиробничі витрати	%	5	грн	27371,39	1368,57	
Всього витрат, грн.					28739,96	
Собівартість 1 г трихограми, грн.					9,91	
Амортизація, технічне обслуговування, ремонт та витрати на зберігання						
Машини і механізми	%	10	грн	200000	20000,00	
Будівельні конструкції	%	4	грн	100000	4000,00	
Автомобіль	%	10	грн	80000	8000,00	
Безпілотний літальний апарат	%	10	грн	60000	6000,00	
Всього, грн.					38000,00	
Середня ціна 1 г трихограми, грн.					25,00	
Обсяг виробництва трихограми	г	6266	грн	25,00	156650,00	
Внесення препарату, феромоніторинг, оцінка фотосанітарного стану посівів	га	3760	грн	17,00	63920,00	
Всього по виробництву та внесенню трихограми, грн					220570,00	
Прибуток, грн					22,63	
Прибуток після оподаткування, грн					15,84	
Термін окупності, років					3,0	

До витрат на виробництво ентомологічного препарату трихограми, з умовою подальшого його внесення співробітниками лабораторії, додаються витрати на паливо для автомобіля, за допомогою якого здійснюються виїзди в господарства чи підприємства, проведення феромоніторингу появи масового льоту шкідників, оцінки фітосанітарного стану посівів. Також додаються витрати на заробітну плату співробітнику, який займається внесенням препарату. До амортизаційних відрахувань додаються витрати на автомобіль та безпілотний літальний апарат.

Таким чином, на структуру собівартості виробництва та внесення ентомологічного препарату трихограми вплинули (рис. 3.82): амортизаційні відрахування – 57 %, заробітна плата – 31 %, сировина і матеріали – 7 % і 5 % складають комунальні послуги, накладні та загальновиробничі витрати.



Рис. 3.82 – Структура собівартості виробництва та внесення ентомологічного препарату трихограми

Слід зазначити, що об'єми внесення ентомологічного препарату трихограми співробітниками лабораторії склали 75 % від загально виробленої продукції, а

інша частина пішла одразу на реалізацію для дрібних фермерських господарств.

З урахуванням витрат на внесення ентомологічного препарату трихограми собівартість його виробництва становила 9,91 грн., а термін окупності обладнання та приміщень при цьому не перевищив 3-х років.

Висновки по рзділу 3

1. Експериментально визначено швидкість зависання яєць зернової молі, яка становила для дрібних – від 1,6 до 1,7 м/с, крупних – від 1,7 до 1,8 м/с. Швидкість зависання для конгломератів залежно від кількості яєць в них становила: із двох яєць 1,8 – 2,0 м/с; із чотирьох яєць 2,0 – 2,4 м/с; із шести яєць 2,4-2,8 м/с.

2. На основі використання методики планування експериментальних досліджень встановлено оптимальні значення конструкційно-технологічних параметрів удосконаленого пневматичного калібратора, а саме швидкість повітряного потоку 3,8 м/с, висота камери розділення – 198–199 мм та висота пластини-заслінки – 26–27 мм. Ймовірність добору крупних яєць у другому контейнері калібратора, при цьому становила 58 %, що на 31 % більше порівняно з базовою конструкцією. Експериментальні дослідження показали, що відхилення ймовірності добору від максимального теоретичного значення становить: для конгломератів – 22 %, для крупних яєць – 42 %, для дрібних яєць – 20 %.

3. Економічні розрахунки виробництва ентомологічного препарату трихограми з використанням вдосконаленого пневматичного розділювача яєць зернової молі показали, що собівартість 1 г препарату становила 10,95 грн., термін окупності обладнання та приміщень при цьому отримали 4,4 роки. При виробництві трихограми та його внесенні, з використанням безпілотних літальних апаратів собівартість 1 г становила 9,91 грн., а термін окупності обладнання та приміщень при цьому не перевищив 3-х років.

4 МЕХАНІКО-ТЕХНОЛОГІЧНІ ОСНОВИ ВИКОРИСТАННЯ НАНОЧАСТИНОК МЕТАЛІВ

4.1 Передумови використання наночастинок металів

Найбільш поширена форма мікроелементів, що використовується при вирощуванні рослинної продукції є солі металів. Зменшення їх норм витрат може бути здійснено на основі використання наночастинок. У зв'язку з цим потребує обґрунтування біологічна функціональність металевих наночастинок, що здатні до розчинення при взаємодії з біологічним об'єктом. Біологічна функціональність речовини є комплексним поняттям (рис. 4.1), яке ґрунтується у першу чергу на її біологічній або фізіологічній доступності та включає такі властивості речовини, як проникність, розчинність та біологічну трансформацію, здатність включення у фізіологічні процеси та транспорт речовини.



Рис. 4.1 – Схема структурного комплексу біологічної функціональності речовини у нанорозмірному стані

Наночастинки металів, при умові їх поступового розчинення володіють пролонгованою дією і тому можуть розглядатись у якості альтернативи сольовим формам мінерального живлення організмів. Поступове розчинення у клітинному або позаклітинному просторі у першу чергу зазнаватимуть частинки металів, що мають біологічну функцію та відповідний структурно-фазовий склад та морфологію. Електроіскровий синтез наночастинок металів, не дивлячись на всю складність та різноманіття фізичних явищ, що його супроводжують, є керованим процесом, який визначається вихідними параметрами синтезу та умовами його проведення.

Загальна схема проведення досліджень включала: реалізацію електроіскрового синтезу частинок дисперсної фази та їх колоїдних розчинів, дослідження їх морфології та будови, проведення аналізу фізичних властивостей колоїдних розчинів, дослідження біологічних властивостей отриманих матеріалів на біологічних об'єктах (тварини, рослини та мікроорганізми), встановлення дозо-залежних ефектів та границі токсичності речовин у колоїдній та сольовій формах, проведення лабораторних, вегетаційних та польових випробувань.

Таким чином, комплексне використання колоїдної форми металів, зокрема, при вирощуванні польових культур з урахуванням фізіології конкретної культури, розробка загальної схеми (технології) використання, нормування та правильний вибір металу або їх суміші, з урахуванням рослинно-мікробної взаємодії, залишається складною та актуальною прикладною біотехнологічною задачею.

4.2 Розробка наукових основ виробництва нанопрепаратів

Вибір води у якості дисперсійного середовища отримання наночастинок обумовлений її технологічністю та зручністю для подальшого біологічного використання. Тим не менш, вода розглядається не тільки дисперсійним середовищем для синтезованої дисперсної фази, а й активним учасником

процесу формування структурно-фазового складу наночастинок, будови міцели, електрокінетичного потенціалу, що визначатиме подальшу функціональність отриманих колоїдних систем. При реалізації підводного електроіскрового розряду, процеси утворення парової фази металу та продуктів дисоціації водяного пару тісним чином пов'язані між собою. Формування колоїду, а точніше колоїдної системи, із характерними властивостями та внутрішньою будовою є результатом складних явищ та перетворень, що відбуваються в суттєво нерівноважних умовах і буде відрізнятися від колоїдів, отриманих відомими методами. Короткотривалість розрядів та великі градієнти температур обумовлюють значну інтенсивність і інший характер процесів формування дисперсної фази. Основними критеріями стабільності дисперсних систем є агрегатна та кінетична стійкість. При чому, якщо досягнення кінетичної стійкості принципово не є складною технічною задачею, то вирішення питання агрегатної стійкості колоїдів металів завжди було особливо складною проблемою.

Так, отримання термодинамічно стійких колоїдів, що є практично неможливим для конденсаційних методів з утворенням нерозчинної фази – мікрокристалу, стає можливим в процесі електроіскрового розряду у воді, коли відбувається синтез твердої фази з парів металу. Внаслідок чого, утворення гетерогенних дисперсно-ізольованих систем із задовільною агрегатною та кінетичною стійкістю обумовлено розмірними параметрами синтезованої твердої фази, її структурно-фазовим складом та кінетикою поверхневих явищ. Колоїди металів чи будь яких інших мінералів відносяться до ліофобних (дисперсна фаза яких не змочується водою або змочується тільки частково) володіють надлишковою поверхневою енергією та за своєю природою є термодинамічно не стійкими.

Перехід системи у більш вигідний, з точки зору термодинаміки, стан супроводжується зменшенням дисперсності твердої фази (при умові її нерозчинності), тобто утворенням агрегатів з наступною коагуляцією колоїду. Але при цьому можливий і інший механізм релаксації поверхневої енергії –

утворення подвійного електричного шару (ПЕШ). Можливість отримання задовільної агрегатної стійкості колоїдів пов'язана з компенсацією заряду поверхні та формуванням ПЕШ відповідної будови. Крім того, повинні виконуватись умови електростатичного відштовхування однойменно заряджених колоїдних частинок та додатковою кінетичною перешкодою процесу укрупнення частинок дисперсної фази, буде імовірна гідратація колоїдних частинок, ступінь якої залежатиме від загальних умов процесу. Виконується загальне правило – чим сильніше гідратований іон, тим слабше його притягання до протилежно зарядженої поверхні, тим слабше його коагулююча здатність. Відповідно, відмінність коагулюючої здатності іонів з однаковими зарядами пов'язують з різним ступенем їх гідратації.

Відомо, що величина подвійного електричного шару залежить від об'ємної концентрації іонів та валентності протиіонів. Отже, чим більше концентрація і валентність іонів, тим менше відстань від поверхні частинки, на якій її заряд буде екрануватись протилежним зарядом та відповідно буде меншою і величина подвійного електричного шару.

Одним з найважливіших параметрів, що характеризують агрегативну стійкість колоїдної системи та її функціональність є електрокінетичний потенціал (ζ – потенціал), який вимірювався методом динамічного зворотного розсіювання.

Основною умовою утворення стабільної або, принаймні, тимчасово стабільної колоїдної системи є формування подвійного електричного шару, який є результатом екранування заряду частинки, що накопичений на її поверхні іншими зарядженими частинками (іонами). У протилежному випадку – відразу настає консолідація дисперсної фази і перехід системи у масивний (вихідний) стан.

На величину ζ -потенціалу безпосередньо впливають параметри процесу і його тривалість (рис. 4.2).

При узгоджених параметрах процесу, коли досягається найвища дисперсність (по кожному металу окремо), і концентрація дисперсної фази і

електрокінетичний потенціал є функцією часу електроіскрового диспергування.

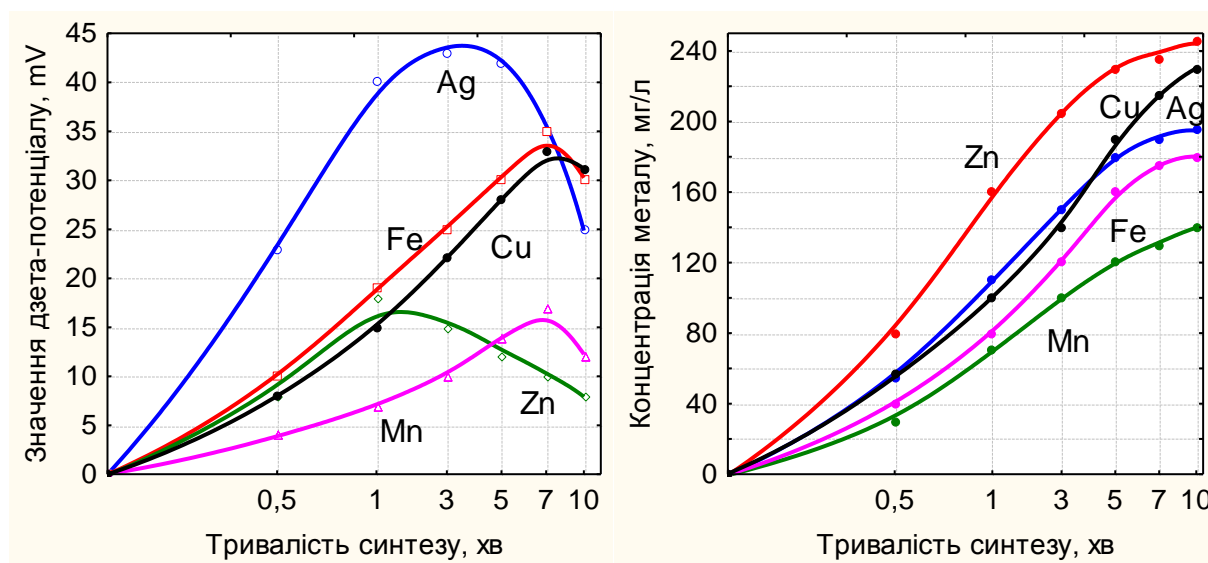


Рис. 4.2 – Зміна ζ -потенціалу і концентрації дисперсної фази у часі

Для кожного металу існує область оптимального часу ведення синтезу колоїду, коли утворюється певний рівень концентрації дисперсної фази. Збільшення часу викликає поступове руйнування колоїдної системи в результаті цілого ряду причин – досягнення порогового значення концентрації, поступове нагрівання колоїду, динамічні зміни параметрів розрядного кола, які в цілому призводять до падіння значень електрокінетичного потенціалу. Як показують дослідження, цей параметр не є статичною величиною і на протязі певного часу відбувається його поступове зменшення (рис. 4.3), що може викликати руйнування колоїдної системи при досягненні критичних значень дзета-потенціалу.

Аналіз особливостей синтезу твердої фази при іскроерозійному процесі у воді показує, що формування колоїдної частинки відбувається в жорстких умовах температурно-силового впливу фізичних чинників. Висока температура у зоні розряду, яка досягається за декілька мікросекунд у поєднанні з надвисокими швидкостями охолодження та інтенсивними гідродинамічними процесами, суттєво впливають на кінетику утворення твердої фази, що не характерно для рівноважних процесів хімічного синтезу

КОЛОЇДІВ.

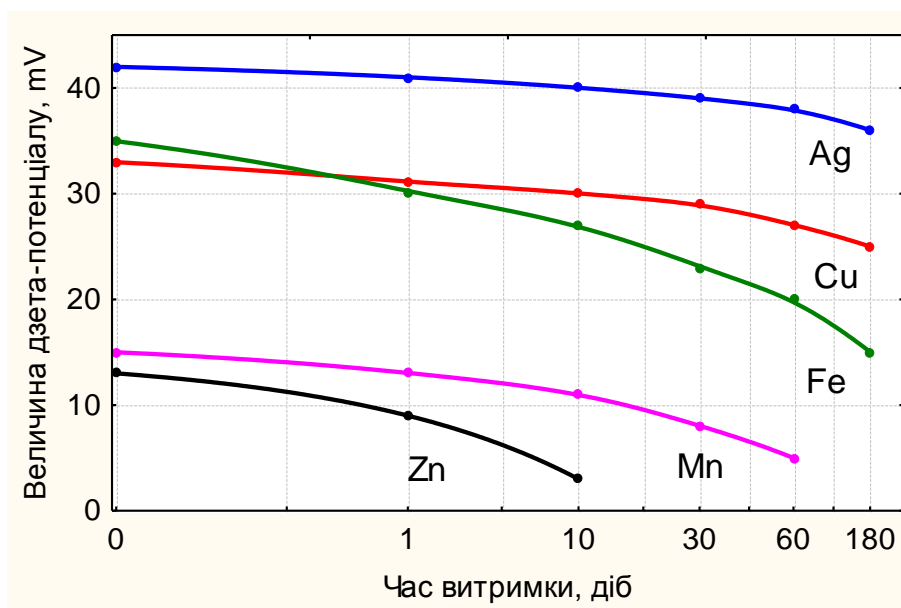


Рис. 4.3 – Зміна дзета-потенціалу упродовж часу

Враховуючи особливості імпульсного іскроерозійного процесу у воді, значення електрофізичних параметрів, запропонована модель утворення частинки твердої фази та будови колоїдної міцели, які є результатом фізичних процесів, що відбуваються у надкороткий час існування електричного імпульсу. (рис. 4.4).

Колоїдні розчини металів, що одержані електроіскровим диспергуванням у воді (рис. 4.5) характеризуються задовільною агрегативною стійкістю, що зазвичай проблематично при традиційних технологіях отримання колоїдів металів. Маючи біологічно доступну форму, такі колоїди можуть розглядатись у якості носіїв мікроелементів для біотехнологічного застосування.

Концентрація металевої фази у нативному (маточному) розчині складає близько 150-200 мг/л, що за попередньою оцінкою на два порядки більше за фізіологічно обґрунтованої концентрації робочого розчину. Зазвичай, маточний розчин не може бути використаний у первісному стані без попереднього розведення. Але, з моменту отримання робочого розчину шляхом простого розведення або додаванням інших компонентів, утворюється нова субстанція із

новими характеристиками.

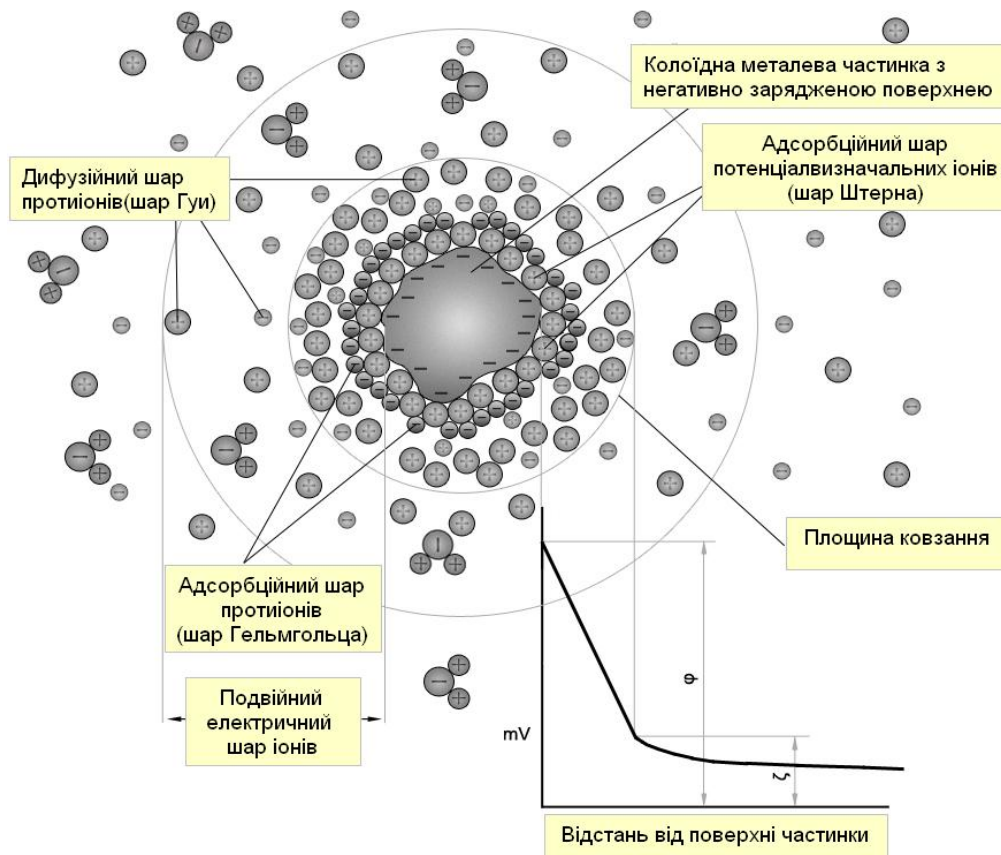


Рис. 4.4 – Будова міцели іскроерозійної частинки



Рис. 4.5 – Колоїди металів, синтезовані електроіскровим диспергуванням металевих гранул у воді

4.3 Порівняльна фітотоксичність колоїдних розчинів металів та сольової форми елементів

У літературі наводяться численні результати використання нанорозмірної форми мікроелементів в аграрній галузі, переважно у рослинництві [290, 348, 187, 279], де найбільш уразливою є екологічна складова, враховуючи її масштабність за територіями, кількістю використаних хімічних засобів та природного водообігу, і де формується важливий для здоров'я людини ланцюг – поле-рослина-людина. Більшість літературних даних свідчать про переважну токсичність рухомих форм металів, оскільки саме така форма здатна до переходу у ґрунтовий розчин з наступним її поглинанням кореневою системою рослин [91]. Порівняння токсичності металів у формі нанорозмірних частинок та іонної (сульфатів, хлоридів, нітратів), як первинних форм речовин, дозволяє встановити дозо-залежні ефекти та концентрації металів, які можуть бути використані без загрози для рослини та одночасно, стимулювати фізіологічні процеси.

Для проведення порівняльного аналізу, концентрація металу у солі вирівнювалась по ваговій концентрації металу у відповідному колоїді. У якості тестових культур на модельних дослідах використовувалась пшениця озима сорт Національна. Критерієм токсичності розчинів слугувала їх здатність інгібувати (послаблювати) проростання насіння або подавляти ріст та розвиток рослин. Навіть при мінімальних дозах сольова форма залишала інгібуючий вплив на розвиток проростків, що викликало уповільнення ростових процесів як стебла так і кореневої системи. Аналіз впливу колоїдів металів на морфологічні показники проростків пшениці (рис. 4.6) показує, що найбільш суттєві зміни зазнає коренева система. Так, при концентрації металу 1-3 мг/л довжина коріння на п'яту добу збільшується у середньому на 10% в порівнянні з контролем.

Визначення впливу колоїдів металів на наростання головного кореня та стебла пшениці в умовах вегетаційного дослідження за передпосівної обробки

насіння (у нормі 0,1 л/т) та позакореневої обробки (у нормі 1 л/га) проводилось через 2 тижні після сівби насіння [319]. Для проведення досліджень використовувалися бінарні комбінації колоїдних розчинів $Cu+Zn$ та $Mn+Fe$. Як показали результати, більш ефективний вплив наночасток металів на ріст пагона виявився за дії композиції $Cu+Zn$. Крім того, на ріст пагона впливатиме і спосіб обробки (рис. 4.7).

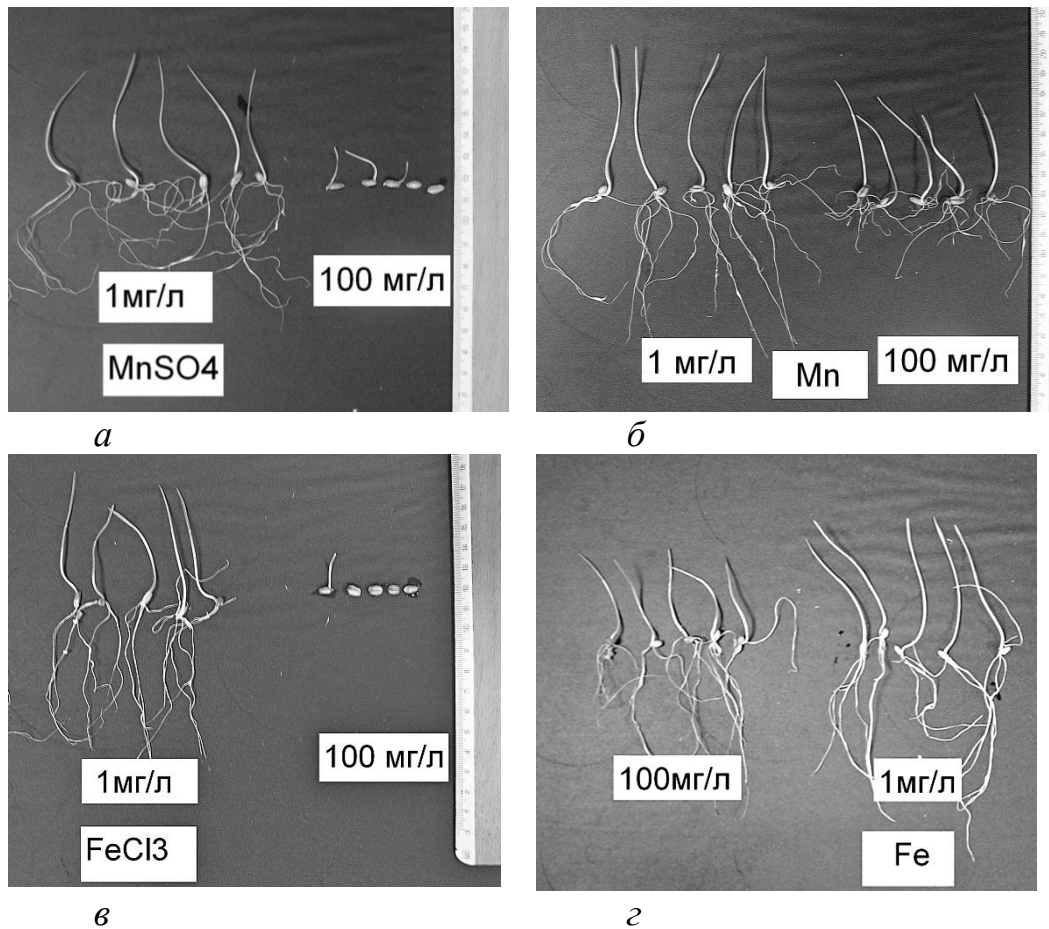
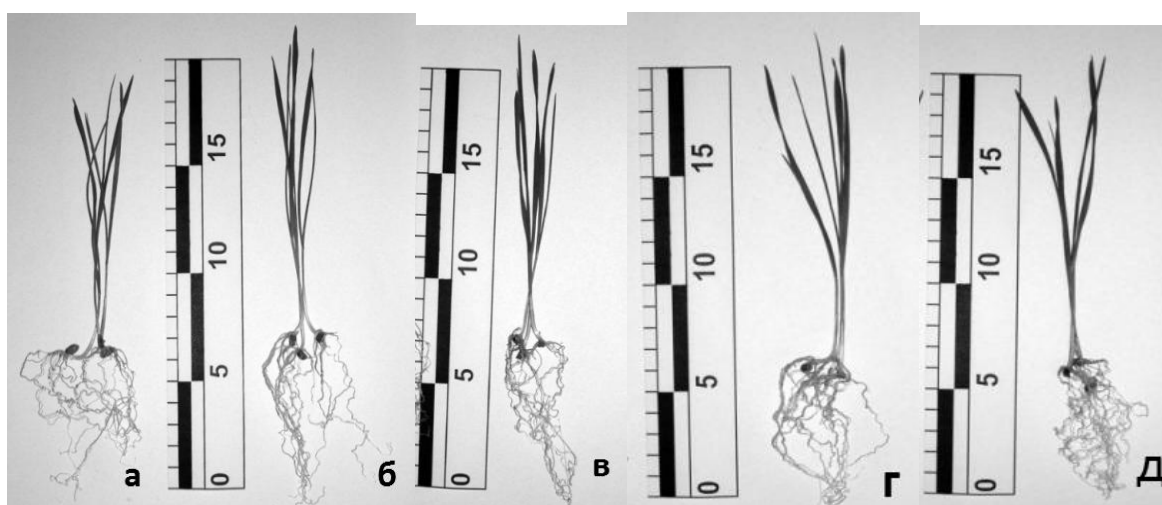


Рис. 4.6 – Вплив іонної та колоїдної форми металів на морфологічні показники проростків пшениці (п'ята доба)

Так, однократне обприскування надземної частини комбінацією колоїдного розчину $Cu+Zn$ сприяло збільшенню довжини надземної частини проростків на 7% порівняно з контрольним варіантом, за передпосівної обробки насіння довжина проростків збільшувалась на 4% (рис. 4.7). Суміш колоїдних розчинів металів $Mn+Fe$ проявляє менший ефект за позакореневої обробки насіння, ніж суміш $Cu+Zn$.

Окремим питанням заслуговує розгляд токсичності срібла, біологічні функції якого не встановлені або не сформульовані і яке за ступенем токсичності знаходиться поряд з кадмієм та ртуттю [324]. Як і очікувалось, сольова форма срібла проявляє надвисоку токсичність по відношенню до усіх тест-об'єктів і у тому числі, до насіння пшениці. Навіть при відносно невисоких концентраціях ($C_{AgNO_3} = 10^{-4} \%$), нітрат срібла практично повністю припиняє ростові процеси, а частина насінневого матеріалу мала ознаки загибелі (рис. 4.8, в).



а – контроль (вода); б, г – замочування насіння у розчині; в, д – однократна позакоренева обробка [319]

Рис. 4.7 – Вплив іонної та колоїдної форми металів на морфологічні показники проростків пшениці (п'ята доба) Довжина надземної частини проростків пшениці за обробки колоїдними розчинами *Cu+Zn* (б,в) та *Fe+Mn* (г,д)

Напроти, колоїдна форма срібла у еквівалентних концентраціях не призводила до інгібування росту, а навпаки, проявляє стимуляцію ростових процесів як на коріння, так і на стеблі проростків пшениці (рис. 4.8, б). Подібний стимулюючий ефект був відмічений практично в усіх вегетаційних дослідах, де проводилась оцінка морфологічних показників вегетуючих рослин. Колоїд срібла і самостійно, і у комбінації із залізом постійно демонстрував

високу стимулюючу активність та позитивну динаміку ростових процесів досліджувальних культур. Проте, у поєднанні з цинком та тм міддю проявляв інгібуючу дію, що повинно бути враховано при його використанні на біологічних об'єктах.



Рис. 4.8 – Вплив колоїдної (б) та іонної (в) форми срібла на проростання насіння пшениці при вирівняних концентраціях по металу (1 мг/л); (а) – контроль (вода)

У рамках проведених вегетаційних дослідів відмічається загальна тенденція збільшення вегетативної маси рослин в межах 10-15% (надземної її частини), при обробці колоїдними розчинами металів (рис. 4.9). Але найбільш показовим, щодо впливу колоїдів на ростові процеси рослин, є їх виключна здатність стимулювати розвиток саме кореневої системи. За вище наведеною методикою проводили серію вегетаційних дослідів при вирощуванні рослин пшениці озимої. Вивчалась можливість створення композицій на основі колоїдів металів з препаратами, що містять живу культуру мікроорганізму (біопрепарат). У якості біопрепарату використовували експериментальну мікробіологічну композицію, що була виділена з Українських чорноземів (аналоги «Байкал ЕМ» та інші «ЕМ» препарати).

Отримані результати наочно свідчать щодо принципової можливості створення мікробіологічних препаратів нового покоління на основі композицій з колоїдною групою. За передпосівної обробки насіння пшениці сумішшю наночасток металів та інокуляції патогеном, зростання активності захисних

білків – лектинів відмічалось раніше і було значно суттєвішим, тобто наночастки металів виступали в якості екзогенних індукторів ендогенних захисних реакцій. На цьому добу лектинова активність у всіх варіантах знижувалась до мінімуму і була в межах похибки. Треба відмітити, що в ході досліджень виявлено зворотню кореляцію між характером змін вмісту загального білка та активності захисних білків лектинів в усіх досліджуваних варіантах.



1– обробка водою (контроль), 4 – обробка мікробіологічним розчином,
5 – обробка сумішшю колоїдів металів, 6 – обробка композицією
мікробіологічний препарат + колоїди металів

Рис. 4.9 – Вплив обробки на морфологічні показники рослин пшениці озимої:

Отримані результати вказують, що обробка проростків колоїдним розчином наночастинок металів не є токсичним для рослин, оскільки спостерігається незначне, менше за контрольні варіанти, підвищення лектинової активності, тобто наночастинки металів не виступають стресовим

фактором, за дії якого активується синтез захисних білків. Однак, за дії передпосівної обробки насіння колоїдами металів та інфікування збудником церкоспорельозу спостерігалось підвищення лектинової активності у 14,6 рази у порівнянні з варіантом, де проростки інфікували збудником церкоспорельозу без обробки металами. Тобто, у варіанті з передпосівною обробкою наночастками металів та інфікуванням збудником спостерігалась індукція високої лектинової активності, необхідної для розвитку захисних реакцій рослин.

Таким чином, наночастинки металів, отримані електроіскровим методом суттєво підвищують ефективність процесів мікроелементного живлення у рослинах, впливаючи на біологічні об'єкти на клітинному рівні, тобто є біологічно функціональними. Дослідженнями встановлено, що надходження мікроелементів через листову поверхню є більш ефективний спосіб корекції мікроелементного балансу, ніж передпосівна обробка насіння. Одержані колоїдні форми таких металів як залізо, марганець, цинк, мідь, срібло, на відміну від їх солей, потенційно менш токсичні і перспективні для застосування на ґрунтах з функціональною недоступністю мікроелементів.

4.4 Аналіз бактерицидної та фунгіцидної дії колоїдних розчинів металів

Для розробки заходів покращення фітосанітарного стану агроценозів та вдосконалення існуючої системи захисту зернових культур із застосуванням речовин, що містять наночастинки, були проведені мікробіологічні дослідження впливу колоїдних розчинів металів, які проявляють фунгіцидні та бактерицидні властивості. Проведення морфо-культуральної ідентифікації мікроорганізмів на зразках ураженого зерна пшениці озимої, дозволило виділити шість домінуючих морфотипів збудників хвороб, із характерними ознаками грибнової інфекції, які є поширеними фітопатогенами для багатьох сільськогосподарських культур – *Penicillium sp.*, *Alternaria alternata*, *Botrytis*

cinerea, *Cladosporium*, *Fusarium*, *Nigrospora* (рис. 4.10).

Культури мікроміцетів висівали поверхнево на сусло-агар у кількості 1 мл на чашку Петрі. Посіви культивували у термостаті при температурі 27 °С, впродовж 14 діб. Облік результатів проводили за визначенням ступеню пригнічення росту колоній мікроорганізмів [63, 60]. Кожний дослід проводився у трикратному повторенні, похибка складала $\pm 5\%$.



Рис. 4.10 – Збудники захворювань пшениці озимої, які виділені із ураженого насіння

Оцінка фунгіцидної дії колоїдних розчинів міді проводилась на тест-культури мікроміцету *Botrytis cinerea* 2246 при початковому навантаженні мікроміцетів у суспензії – 1×10^6 КУО/мл. Обробку проводили додаванням у суспензію з конідіями мікроміцетів колоїдних розчинів міді 0,1 мл на 1мл при нативній концентрації міді 100 мг/л та експозицією 0,5 год.

Результати мікробіологічних досліджень (рис. 4.11) показують, що більший фунгіцидний вплив на мікроміцети (*Botrytis cinerea*) чинить розчин, де мідь менш окислена і за вмістом оксидної фази переважає одновалентний оксид Cu_2O . Враховуючи, що вміст металевої міді у обох варіантах однаковий, можна припустити, що утворення двухвалентних оксидів CuO , тобто збільшення ступеню її окислення, зменшує біологічну функціональність та, відповідно,

біоцидну дію частинок дисперсної фази.

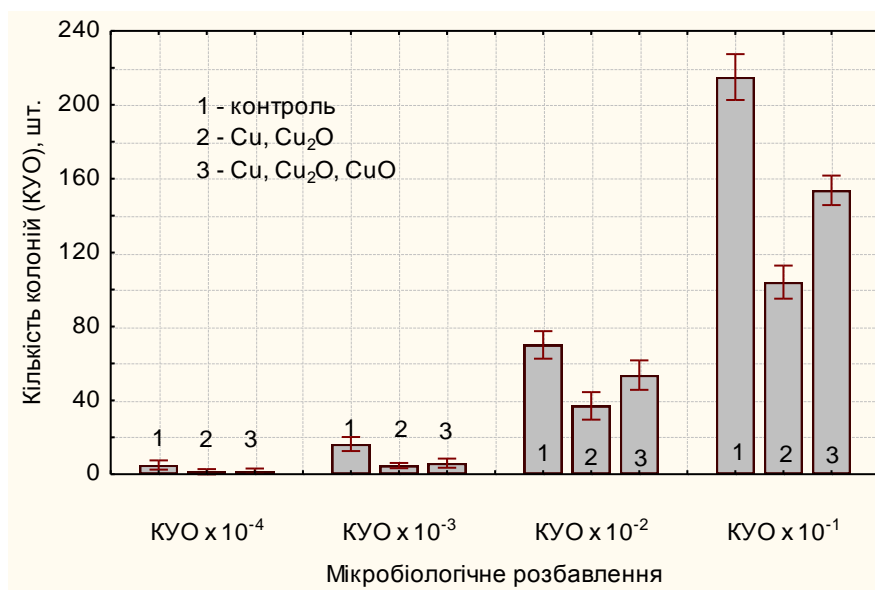


Рис. 4.11 – Фунгіцидна дія колоїдного розчину міді з різним фазовим складом залежно від мікробіологічного розбавлення початкової концентрації суспензії з мікроорганізмами

Ефективність застосування бінарних систем ($Cu+Ag$) перевіряли на культурах мікроміцетів *Penicillium sp.*, *Alternaria alternata* та *Botrytis cinerea*, що були виділені на зразках ураженої пшениці. Як і у попередніх дослідах, обробку проводили суспензійним методом. Аналіз результатів мікробіологічних досліджень показує, що при початковій концентрації мікроорганізмів 6×10^4 КУО/мл та експозиції 30 хв, концентрації міді та срібла, які не викликали гострої фітотоксичної дії (сумарна по обом металам 10 мг/л), пригнічували розвиток та ріст культур грибів. На усіх мікробіологічних розбавленнях початкової концентрації мікроорганізмів, спостерігалось значне зменшення кількості колоній (рис. 4.12), що говорить про незаражуючу дію колоїдів металів на патогенну мікобіоту насіння пшениці озимої та їх вплив на проростання спор мікроміцетів.

Дослідженнями підтверджено ефективність спільної дії міді та срібла (рис. 4.12).

Фунгіцидна дія сумішей колоїдів металів на мікроскопічні гриби суттєво зменшила кількість пророслих конідій мікроміцетів на 96%-97% по відношенні до контролю. Отримані результати свідчать, що суміш колоїдних розчинів срібла та міді (сумарна концентрація 10 мг/л), є ефективними фунгіцидними засобами проти *Alternaria alternata*, *Penicillium sp.* та *Botrytis cinerea* (рис. 4.13).



Рис. 4.12 – Виживання мікроміцетів *Alternaria alternata*, *Penicillium sp.* та *Botrytis cinerea* під дією сумішей колоїдних розчинів срібла та міді

Отримані результати мікробіологічних досліджень показують, що колоїдні розчини володіють бактерицидною дією, більш ніж на 80% пригнічуючи розвиток бактеріальної мікрофлори *Staphylococcus aureus* (рис. 4.13). Найбільш дієвими виявились концентрації 80 та 10мг/л (за сумарним вмістом дисперсної фази міді та срібла).

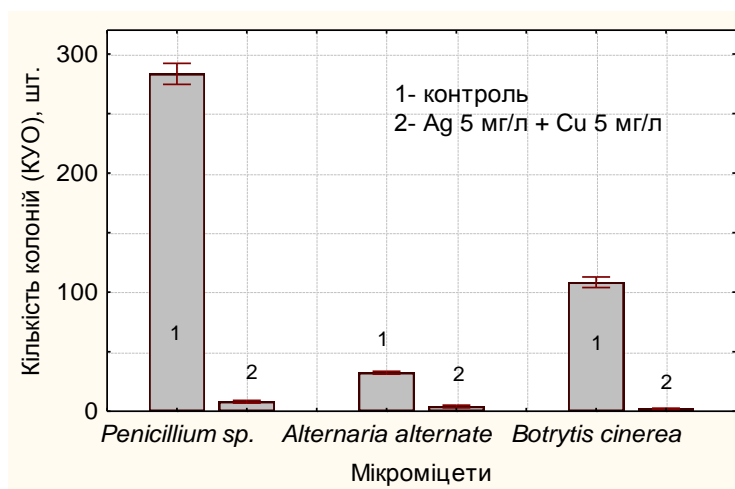


Рис. 4.13 – Виживання мікроміцетів *Penicillium sp.*, *Alternaria alternata* та *Botrytis cinerea* за дію сумішей колоїдних розчинів срібла та міді

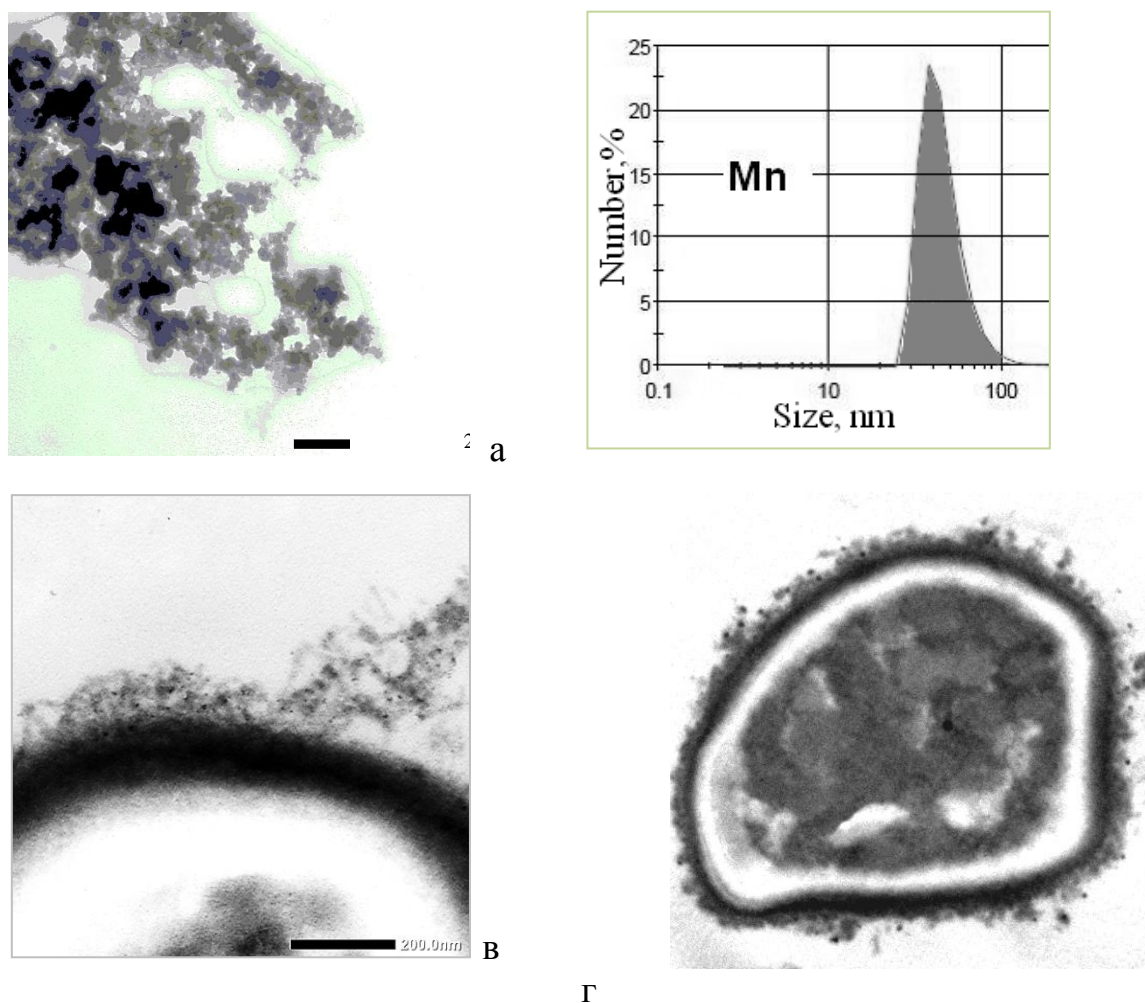
Відмічено, що під дією колоїдних розчинів колонії стають меншого

розміру та займають мещу площу поживного середовища. Крім того, відбувається трансформація зовнішніх ознак та уповільнення ростових процесів.

4.5 Встановлення механізмів та закономірностей взаємодії частинок металів з біологічним об'єктом

Встановлення імовірних механізмів дії наночастинок металів та їхньої біологічної трансформації при взаємодії з біологічними об'єктами вивчалось на культурі мікроміцетів роду *Alternaria alternata*. У досліді використовували наночастинки марганцю, із середнім розміром 30-40 нм (рис. 4.14, б). У суспензії, що містила культуру мікроміцетів додавався колоїд марганцю при концентрації твердої фази 10 мг/л, фазовий склад якої, за даними рентгеноструктурного аналізу складався з металевої фази та оксиду марганцю. Час експозиції складав 1 та 19 год. Після фіксації отримані зразки зрізались на ультратомі та вивчались за допомогою електронного мікроскопу в режимі трансмісії електронів. Проведення електронномікроскопічних досліджень тонких зрізів вказує що, одним з імовірних механізмів проникнення наночастинок у клітину (у даному випадку частинок марганцю) є встроювання у мембрану одноклітинного організму з наступним транспортом та розчиненням. Разом з тим, слід відмітити відсутність помітного руйнування мембран та самої клітини, що спостерігалось при проведенні аналогічних досліджень з використанням, у якості біологічно-активного агенту, вуглецеві наноструктурні матеріали. Як вже відмічалось, частинки марганцю, що за полікристалічною структурою є аналогічними частинкам заліза, мають високодефектну будову, а відповідно – надлишкову вільну енергію системи. Дані обставини пояснюють достатньо швидко розчинність частинок марганцю в умовах *in vivo*, коли частинка потрапляє у цитоплазму клітини та унаслідок взаємодії з білками, ліпідами, вуглеводами та нуклеїновими кислотами, поступово руйнується. Збільшення часу експозиції з 1 год до 19 призводило до

збільшення кількості частинок дисперсної фази, що сорбуються на поверхні клітин культури.



а – електронна мікроскопія; б – розподіл частинок за розмірами; час експозиції твердої фази при взаємодії з культурою мікроміцетів: в – 1 год; г – 19 год

Рис. 4.14 – Атестація твердої фази

Отримані результати можуть бути пояснені і з урахуванням затребуваності марганцю, як біогенного металу, що буде свідчити про вірогідну участь частинок марганцю, або катіонів марганцю (продуктів розчинення частинки) у загальному обміну речовин. Так, із збільшенням часу експозиції впливу частинок на клітини до 19 год. відбувається не тільки збільшення накопичення твердої фази на поверхні мембрани, але й збільшення кількості частинок, що проникають у середину клітини (рис. 4.14, б, г).

Участь наночастинок металів у фізико-хімічних процесах клітин рослинних організмів, на нашу думку реалізується двома механізмами. Першим, і найбільш очевидним – розчиненням частинки металу з утворенням катіонів, які знаходячись у цитоплазмі можуть сорбуватись на органелах (хлоропластах, мітохондріях), проникати крізь мембрани органел та здійснювати свою біологічну функцію, зокрема виступати у якості Ко-фактору (активного центра) для низки ферментів. Інший вірогідний механізм дії пов'язаний з участю самих частинок металів. Не можна виключати, що і самі частинки можуть розглядатись у якості суб'єктів тих самих електрон-транспортних процесів, враховуючи їхню особливу електронну конфігурацію.

Забезпечення пролонгованої дії колоїдних частинок полягає у поступовому розчиненні та генерації катіонів металу. Очевидно, що за вказаному механізмі постачання необхідних катіонів організму, токсичність речовини буде мінімальною. Тривалість латентного періоду (швидкість відгуку організму на обробку колоїдними розчинами), яка напряду пов'язана із швидкістю та повнотою розчинення, в усіх дослідах залежала від конкретних умов їх проведення, фізіологічного стану організму, етапу органогенезу, тощо.

Більшість з досліджених нами металів, як мінеральна складова, виступають у якості Ко-факторів, що каталізують реакції з участю ферментів антиоксидантного захисту та забезпечують стійкість організму під впливом стресів та патогенів. Наявність полівалентності у міді, заліза, марганцю та інших металів зумовлює їх біологічну функцію та участь у електрон-транспортних процесах у якості каталізатору, зокрема при деградації кисневих аніон-радикалів.

Спираючись на загально прийняті уявлення, щодо дії ферментів, як каталізаторів усіх біохімічних реакцій та їх неорганічної складової (Ко-факторів для значної кількості ферментів), яка пов'язана з вище вказаними металами, сукупний механізм дії металевих частинок буде проявлятись у підвищенні активності ферментів та швидкості протікання реакцій. Так, висока каталітична активність колоїдних частинок підтверджується наведеними

раніше даними щодо збільшення активності каталази і супероксиддисмутази у мікроорганізмів та рослин. Таким чином, специфічність впливу колоїдної форми мікроелементів, на нашу думку, пов'язана не тільки з кінетикою її надходження у клітину та можливістю тривалої дії – по мірі розчинення самої частинки, а й можливістю участі твердої фази у процесах асиміляції та дисиміляції з перетворенням (енергообміном) та виділенням енергії у найважливіших фізико-хімічних процесах організму.

Комплексними дослідженнями також встановлено, що при обробці рослин, уражених карбонатним хлорозом, колоїдним розчином заліза, відбувається нормалізація обмінних процесів, що знаходить відображення у зменшенні активності ферменту супероксиддисмутази (компонента антиоксидантної системи) та збільшенні вмісту хлорофілу, що непрямим чином свідчить про надходження в рослину необхідного рослинні елементу. Нормалізація обмінних процесів призводить до посилення інтегрального показника стану рослини – росту, в результаті чого збільшується маса надземної частини і маса коренів рослин. Отже, колоїдні розчини металів можуть бути використані для поліпшення живлення рослин, як на звичайних, так і на карбонатних ґрунтах, що особливо важливо для регіонів з великою кількістю карбонату кальцію в ґрунті, де має місце функціональна недоступність елементів мінерального живлення для рослин, коли традиційні форми добрив (зазвичай солі відповідних металів), не дають бажаного ефекту на покращення фізіологічного стану рослин.

Враховуючи отримані експериментальні дані, є підстави вважати, що використання колоїдів металів нормалізує осмотичні властивості клітин, оскільки отримані дані цієї серії експериментів свідчить про те, що застосування колоїдних форм металу для пророщування насіння в умовах засолення стимулюють набухання і проростання насіння. Враховуючи літературні дані [173], які свідчать про згубну дію субстратного засолення на культурні рослини на ранніх етапах генезису, що проявляється під час проростання насіння, на нашу думку отримані результати є перспективними

для практичного використання.

4.6 Використання колоїдних розчинів металів в технології вирощування пшениці озимої

Полеві випробування проводились на сортах Національна та Бриліант в стаціонарному досліді, що розміщений в полях 10-ти пільної сівозміни. Попередник пшениці у існуючій сівозміні – горох. Після збирання гороху проводили луцення стерні широкозахватним луцильником ЛДГ-15 на глибину 6-8 см. При потребі, якщо поле забур'янене однорічними і багаторічними бур'янами, проводили друге луцення на глибину 8-10 см. Після проростання бур'янів площу орали плугами з передплужниками ПЛН-5-35 на глибину 20-22 см. Під основний обробіток ґрунту вносили фосфорно-калійні добрива.

Створення сприятливого структурно-агрегатного складу посівного шару з ущільненим ложе для розміщення насіння та шару дрібно-грудочкового ґрунту забезпечували обробкою культиватором КПС-4 з одночасним боронуванням зубовими боронами БЗСС-1,0. Для кращого вирівнювання поверхні ґрунту і проведення якісної сівби, культивацію проводили під кутом до оранки на глибину заорювання насіння 4-6 см. Сівбу проводили 15-20 вересня з корекцією в п'ять днів у залежності погодних умов потокового року. Сіяли пшеницю озиму рядковим способом сівалкою «Клєн» із міжряддям 15 см. Після сівби проводили коткування кільчасто-шпоровими котками ЗККШ-6.

Система захисту посівів у базовому варіанті вирощування включала обробку насіння перед сівбою Вітаваксом 200 ФФ (2,5-3 л/т), обробку посівів для захисту від бур'янів – гербіцидом Гранстар 75% в.г. (0,015-0,020 кг/га) та для захисту від хвороб – фунгіцидом Імпакт 25% к.с. (0,5 л/га).

Збирання пшениці озимої проводили прямим комбайнуванням комбайном «САМПО 130» методом суцільного обмолоту кожної ділянки з наступним перерахуванням на 100% чистоту та 14% вологість.

Враховуючи агротехнологічні особливості культури та попередній

власний досвід, у період осінньої вегетації на II етапі органогенезу додатково проводилась позакоренева обробка (варіант № III) розчином марганцю у концентрації 1-3 мг/л. Обробка рослин колоїдним розчином марганцю у період осінньої вегетації обумовлено тим, що даний метал сприяє засвоюванню азоту і фосфору, приймає участь у синтезі та накопиченні вуглеводів та посилює загальний обмін речовин у організмі [176]. Використовуючи фунгіцидні та бактерицидні властивості колоїдних розчинів міді та срібла, на початок весняної вегетації (III етап органогенезу) додатково проводили обробку сумішшю металів міді та срібла у співвідношенні 2:1 із сумарною концентрацією 0,5-1 мг/л у якості заходів покращення фітосанітарного стану посівів. У період IV або V етапів органогенезу проводилась обробка сумішшю металів цинку та залізу у співвідношенні 1:2 із сумарною концентрацією 1-3 мг/л. Таким чином, дослідний варіант № III, крім передпосівної обробки передбачав трикратну обробку вегетуючих рослин.

Порівняльний аналіз варіантів проводився на протязі усієї вегетації. Спостереження сходів свідчили, що польова схожість складала не менш 85-90% при умові передпосівної обробки, не залежно від варіанту. Проте, подальший розвиток сходів у залежності від рівня живлення, передпосівної обробки насіння та оброки вегетуючих рослин, відбувався з помітною різницею в інтенсивності ростових процесів. Рослини, насіння яких було оброблено колоїдними розчинами, мали краще розвинуту надземну частину та більшу кількість перших листів.

Аналіз вегетативного росту, який є наочною характеристикою ефективності використаної схеми обробки посівів, показує що обробка рослин колоїдними розчинами за схемою – «передпосівна обробка + двократна обробка по вегетації» призводить до збільшення листостеблової маси за рахунок кращого засвоєння основних добрив. Фенологічні спостереження розвитку рослин, які додатково отримували позакореневе живлення колоїдною формою мікроелементів у період вегетації свідчать про позитивну динаміку формування вегетативної маси.

Таблиця 4.2 – Середня урожайність пшениці озимої за різних технологій вирощування

№	Варіанти удобрення	Урожайність, т/га
Сорт Національна		
1	Контроль (без добрив)	1,95
2	Базова технологія N ₉₀ P ₉₀ K ₉₀	5,22
3	Базова технологія N ₁₂₀ P ₁₂₀ K ₁₂₀	5,7
4	Обробка колоїдними розчинами N ₉₀ P ₉₀ K ₉₀	5,64
5	Обробка колоїдними розчинами N ₁₂₀ P ₁₂₀ K ₁₂₀	6,52
Сорт Бриліант		
1	Контроль (без добрив)	2,26
2	Базова технологія N ₉₀ P ₉₀ K ₉₀	4,5
3	Базова технологія N ₁₂₀ P ₁₂₀ K ₁₂₀	5,26
4	Обробка колоїдними розчинами N ₉₀ P ₉₀ K ₉₀	5,23
5	Обробка колоїдними розчинами N ₁₂₀ P ₁₂₀ K ₁₂₀	6,43

Таким чином, отримання високих урожаїв може бути досягнуто при раціональному використанні комплексу макро- та мікроелементів та створенні сприятливих умов для росту і розвитку рослин, формування й наливу зерна (табл. 4.2). Таким чином, частка участі обробки рослин колоїдними розчинами металів у формуванні майбутнього урожаю була помітною і складала до 20% (у залежності від року польових досліджень). Проведений аналіз показників якості отриманого урожаю вказує, що одночасно відбувається підвищення найбільш важливого показника якості пшениці – вмісту клейковини, за яким визначається у подальшому її сортність. Зокрема, на сорті Бриліант було відмічено підвищення сортності за збільшенням вмісту клейковини з 39,9% до 42,0%, що на пряму свідчить про якість отриманої сировини. Результати проведених аналізів показують, що у зерні, після обробки рослин колоїдними розчинами, накопичення металів не відбувається. Більше того, вміст міді, заліза, срібла та марганцю на варіантах обробки колоїдними розчинами наночастинок металів зменшився у порівнянні з контрольним варіантом.

Таким чином, застосування багатокomпонентного колоїдного розчину

нанорозмірних біогенних металів у технології вирощування пшениці озимої підвищує стійкість рослин до несприятливих умов навколишнього середовища, хвороб, підвищує продуктивність пшениці і дозволяє отримувати високої якості екологічно чисту продукцію за рахунок системної дії на ростові процеси рослин. Володіючи низькою специфічних властивостей (фунгіцидною та бактерицидною дією, здатністю антиоксидантного захисту біологічних організмів) колоїди металів були використані у якості альтернативної технології обробки для протруєння насіння та позакореневого підживлення. Це дозволило забезпечити польову схожість насіння на необхідному технологічному рівні, захистити насіння та сходи від інфекції, повністю відмовитись від хімічного протруювача.

Обробка насіння мікроелементами (мідь, цинк, залізо, срібло) прискорює розвиток кореневої системи та активізує поглинання рослинами продуктивної вологи у осінній період. Рослини встигають розкущитися, відбувається формування вузла кущення, що зменшує вірогідність вимерзання у зимовий період. Добре розвинуті коренева система разом із надземною частиною є необхідною умовою нормального входження рослин у зимовий період. Однак, відновлення вегетації ранньою весною, враховуючи різке (в останні роки) збільшення добових температур – є не менш серйозний стрес для рослин. Обробка посівів колоїдними розчинами (цинк, марганець, залізо, молібден) у цей період дозволяє пом'якшати жорсткі умови вегетації та забезпечити адаптаційний режим розвитку.

Встановлено, що посходова позакоренева обробка сільськогосподарських культур колоїдними розчинами Zn, Cu, Mn, Fe, Mg сприяє формуванню потужної кореневої системи рослин і значно посилює ріст надземної частини рослин. Результатом позакореневої посходової обробки культурних рослин водними розчинами препаратів групи «Колоїд» є підвищення врожайності сільгоспкультур на 20-25% і поліпшення якості рослинної сировини. На відміну від препаратів, що містять мікроелементи у вигляді солей, розчини, що містять колоїдну форму мікроелементів, нетоксичні і надають на рослину пролонговану

дію. Це особливо важливо при вирощуванні рослин на проблемних ґрунтах (з підвищеним вмістом хлориду натрію і/або карбонату кальцію, що характерно, наприклад, для ґрунтів Кримського півострова), тобто ґрунтах, в яких необхідні для рослин мінеральні елементи знаходяться в недоступній для рослин формі, що призводить до пригнічення росту рослин і падіння врожайності. Застосування препаратів групи «Колоїд» у таких випадках в значній мірі відновлює ріст і розвиток рослин. Крім того, власними дослідженнями показано захисну дію даних препаратів на культурні рослини, пошкоджених гербіцидами, що робить їх перспективними в якості антидотів.

Показано, що наночастинки впливають на біологічні об'єкти (у тому числі на рослини), підвищуючи активність фізіологічних процесів. Отримані колоїдні розчини таких металів як залізо, цинк і мідь, на відміну від їх солей, потенційно менш токсичні, що було неодноразово перевірено лабораторними дослідженнями. Крім того, наночастинки металів які є основою колоїдних розчинів, мають пролонгований ефект впливу на рослини, стимулюючи структурно-функціональну саморегуляцію, яка є найважливішою властивістю усіх біологічних систем та підвищують здатність рослин адаптуватись до складних умов вегетації.

Численні експериментальні дані з біологічного впливу колоїдів металів покладені в основу розробки технології отримання наночастинок біогенних металів електроіскровим методом, які можуть знайти широке застосування в біології та медицині за вдяки низької токсичності та біологічно доступній формі.

4.7 Економічна доцільність використання колоїдної форми у технологіях вирощування польових культур

Передпосівна обробка насіння, позакоренева обробка рослин окремо колоїдними розчинами металів або у комбінації з біопрепаратами без застосування особливо токсичних сполук дає стимул розвитку кореневої

системи, надземної частини рослин, прибавку урожаю та покращення його якості. Metали у колоїдній формі добре себе зарекомендували як компоненти, при вирощуванні птиці (кури, перепели), при утриманні та лікуванні інфекційних хвороб крупного рогатого скоту (мастити, ендометрити), при проведенні дезінфекційної обробки тваринницьких приміщень (у присутності тварин), очищення та дезінфекція води, тощо.

На основі аналізу ефективності комплексного застосування колоїдних форм металів встановлено, що у структурі прямих витрат при вирощуванні пшениці озимої одним з визначальних елементів, який формує собівартість кінцевої продукції є основні мінеральні добрива, а використання обробки колоїдами металів забезпечує зменшення норм внесення добрив на 30%, що зменшує відповідно і прямі витрати.

Визначення собівартості отримання колоїдів металів. Технологічний комплекс для синтезу колоїдних розчинів складається з генератору розрядних імпульсів та реакційної камери, де безпосередньо відбуваються іскрові розряди. У якості вихідних матеріалів для синтезу колоїдів металів використовуються гранули відповідних металів та деіонізована вода, у якості дисперсійного середовища. Для синтезу одного літру колоїдного розчину з концентрацією дисперсної фази 100-150 мг/л, тривалість процесу обробки складає від 2 до 5 хвилин (в залежності від теплофізичних характеристик даного металу, який підлягає диспергуванню). Електрична потужність, що споживається генератором розрядних імпульсів, відповідає 1,5-2,5 кВт·ч та визначає енерговитрати отримання одного літру препарату. Складові собівартості для розрахунку прямих витрат виробництва мікроелементів у колоїдній формі приведені в табл. 4.3.

Приведені енерговитрати для синтезу одного літру колоїдного розчину практично не будуть відрізнятися у залежності від обраного металу. Теж саме стосується вартості води та витрат на заробітну плату. Час синтезу визначається окремо для кожного металу. Тому, основною складовою, яка буде формувати вартість кінцевого продукту є вартість самого металу.

Таблиця 4.3 – Вартість компонентів для виготовлення колоїдних розчинів металів

Показник прямих витрат	Найменування	Орієнтовна ціна, грн; грн/кг(л)
Вартість основних засобів виробництва	Генератор розрядних імпульсів	150000-200000
	Реакційна камера	1000,00
Вартість витратних матеріалів	Деіонізована вода	2,00-2,50
	Метал	
	Залізо	5,00
	Манган	20,00
	Мідь	102,00
	Молібден	320,00
	Цинк	35,00
	Кобальт	260,00
	Срібло	4500,00
	Селен	1200,00
Магній	25,00	
Приведені витрати електроенергії, кВт/л		0,1-0,3

Калькуляція прямих витрат для отримання 1 літру колоїдного розчину металу (на прикладі заліза) складає близько 10 грн. Відповідно, виходячи з ринкової вартості аналогічних препаратів, рівень рентабельності власного виробництва колоїдів металів та препаратів на їх основі може досягати 200-300%. Подальше використання даної групи препаратів, враховуючи середню норму внесення (1л/га) та кратність обробки (2-3), прибуток, який додатково може бути отриманий при вирощуванні пшениці озимої з кожної 1 тис. га, складає близько 3 млн. грн (із розрахунку ціни 2800 грн/т та середньої урожайності 60 ц/га). Враховуючи перспективність та широкий потенціальний спектр використання колоїдної групи препаратів, сьогодні мова може йти про суттєву диверсифікацію існуючого ринку засобів для агропромислового комплексу, що безумовно вже розглядається як додаткова інвестиційна пропозиція для аграрного бізнесу.

Висновки по рзділу 4

1. У результаті реалізації підводного електроіскрового розряду між струмопровідними гранулами залежно від параметрів розрядного контуру відбувається формування дисперсної фази, яка знаходиться у двох розмірних діапазонах – мікро- та нанодіапазоні. Мікрофракція, яка є результатом плавлення поверхні металевих гранул з наступною кристалізацією, внаслідок великих розмірів (10–100 мкм), не може бути використана як ефективна форма мікроелементів для використання на біологічних об'єктах. Нанофракція, що є результатом плавлення та випаровування з наступною конденсацією парової фази із середні розмірами у діапазоні 10–150 нм та відповідним структурно-фазовим складом твердої фази, має ознаки біологічної функціональності та може бути використана у біотехнологіях, зокрема в технологіях вирощування рослинної продукції.

2. Запропоновано узагальнену теоретичну модель, що визначає біологічну ефективність металевих частинок, яка експериментально підтверджена вегетаційними та польовими дослідями й відповідно якої, із збільшенням розмірів наночастинок або утворенням їх агрегатів, а також зі збільшенням ступеня окиснення металевої фази (утворення оксидів CuO ; Fe_3O_4 ; MnO_2) та кількості оксидної фази на поверхні частинок їх біологічна активність уповільнюється.

3. Дослідженнями на тест-культурах показано, що колоїдна форма металів є ефективною за умов порушеного мінерального живлення рослин в умовах карбонатного і сольового стресів, коли іонна форма мінерального живлення для окремих металів (цинк, залізо) є фізіологічно недоступною. За рахунок поступового біологічного розчинення колоїдних частинок металів у клітинному просторі досягається пролонгований ефект. Крім того, колоїди металів за однакових концентрацій порівняно з солями металів викликають у 1,3-6 разів менше фітотоксичну дію на рослини у діапазоні концентрацій 1-100 мг/л.

4. Доведена ефективність покращення фітосанітарного стану агроценозів за рахунок використання фунгіцидних та бактерицидних властивостей міді, срібла і цинку, що дозволило у польових умовах у 2,5-3 рази знизити рівень ураженості рослин пшениці озимої септориозом при нормі витрат діючої речовини не більше 20-30 мкг/м².

5. Передпосівна обробка насіння пшениці колоїдними розчинами металів (мідь - 2 мг, срібло - 1 мг, залізо - 10 мг, марганець - 15 мг, цинк -1 мг, молібден - 2 мг на 10 л води на 1 т насіння) і двох-трьохкратна по вегетації розчинами марганцю, цинку, заліза, молібдену та міді з концентрацією металевої фази 50-200 мг/л (при нормі витрат 1-3 л/га) забезпечує підвищення урожайності на 15-20%. За рахунок ефективнішого використання основних мінеральних добрив, можуть бути скориговані дози внесення мінеральних добрив (зменшені на 20-30% без втрат по урожаю). Крім того, вплив колоїдів металів на показники якості озимої пшениці супроводжується господарсько-цінним фізіологічним ефектом – підвищенням вмісту клейковини у зерні.

6. Визначення залишкового вмісту металів у зерні пшениці, що оброблялась за схемою – «передпосівна обробка насіння + трикратна обробка по вегетації» вказує, що накопичення металів, які входили до складу робочих колоїдів, не відбувається, натомість існує тенденція до їх зменшення, зокрема марганцю та срібла. Крім того, суміш колоїдів металів не впливає на якісний склад запасних білків зернівок пшениці і, загалом, не сприяє мінливості генотипу культури.

7. Використання діючої речовини у колоїдній формі дозволяє зменшити її кількість у 10-100 разів у порівнянні з сольовою формою при вирощуванні рослинної продукції. Можливість застосування наднизьких концентрацій елементів мінерального живлення за рахунок біологічної функціональності колоїдної форми металів є передумовою збереження збалансованого розвитку екосистем.

Загальні висновки

1. На сучасному етапі перед людством постало декілька невідкладних проблем. Серед них – продовольча, енергетична та екологічна, розв'язання яких вимагає максимально ефективного збалансування харчових, сировинних та енергетичних потреб з можливостями агроecosистем при одночасному акумулюванні сонячної енергії у вигляді гумусу та утриманні й розширенні біологічного різноманіття біоценозів. Комплексне вирішення цих проблем спрямоване на подолання протиріччя, коли збільшення виробництва продуктів харчування або виробництва та споживання енергії призводить до порушення екологічної рівноваги та погіршення стану навколишнього природного середовища.

2. Розроблена узагальнена структурна схема біологічної та енергетичної конверсії органічної сировини дозволяє на основі заданої структури сівозміни вибрати раціональне по економічній ефективності співвідношення між галузями тваринництва, птахівництва та аквакультури, забезпечивши при цьому виробництво біологічних видів палива на основі ресурсів агроecosистеми в кількості, яка обмежується, виходячи із необхідності забезпечення балансу гумусу в сівозміні.

3. Розроблена модель динаміки вмісту гумусу в родючому прошарку ґрунту є адекватною та дозволяє виконувати розрахунки вмісту гумусу в ґрунтах. Наближення розрахункових значень вмісту гумусу від фактичних значень, оцінене індексом детермінації, становить для сівозміни із багаторічними травами 0,938, а для сівозміни без багаторічних трав – 0,87. Встановлено, що самостабілізація вмісту гумусу в ґрунті відбудеться на рівні 1,1 %. Отримані на основі рішення диференційного рівняння, яке враховує втрати і надходження гумусу в ґрунт, залежності дозволяють визначити кількість вуглецю негумусової природи, яку необхідно щорічно вносити в ґрунт, щоб не допустити дегуміфікації ґрунту. Аналіз отриманих залежностей дозволяє зробити висновок, що для дотримання умови бездефіцитного балансу гумусу можливе використання 39,7%, 18,1% та 24,4% біомаси для енергетичних

потреб для зерно-тваринницького напрямку, зерно-свинарницького та зерно-птахівничого відповідно.

4. У результаті теоретичних досліджень механічного змішування компонентів компостної суміші розроблена математична модель, яка включає систему залежностей ступеня зменшення бурта і коефіцієнта варіації змішування від коефіцієнта завантаження і кінематичного показника режиму роботи. Розроблена математична модель процесу роботи фрезерно-барабанного робочого органу, функціонально встановлює зв'язок між параметрами пристрою (кількістю лопатей, коловою швидкістю, площею стружки) та висотою буртів компосту. Одержані залежності по визначенню маси відокремлюваної стружки можуть бути прийняті до уваги і використані при визначенні конструктивних і кінематичних параметрів фрезерно-барабанних робочих органів.

5. Теоретично обґрунтовано рішення задачі механізованого подрібнення та загорання сидеральних культур, головним результатом якого є заміна двох одноопераційних машин комбінованим плугом з дисковим подрібнювачем, що дозволяє скоротити питомі витрати палива, праці, скоротити строки виконання обробітку ґрунту із покращенням агротехнічних показників загорання рослинних решток. В умовах експерименту встановлено, що мінімальне значення компромісного показника, що враховує питомі витрати палива та якість обробітку ґрунту досягається при куті атаки дискової батареї 240, висоті установки дискової батареї 20 см та швидкості руху плуга з дисковим подрібнювачем 4,4 км/год. При цьому витрати палива становлять близько 15 кг/га, глибина обробітку ґрунту знаходиться в межах від 14 до 15 см, ширина захвату в межах від 125 до 126 см, глибина загорання рослинних решток в межах від 14 до 15 см, а гребнистість поверхні ґрунту становить 4,9 см.

6. Отримані аналітичні залежності дозволяють визначити висоту вертикального каналу стабілізуючого патрубку залежно від початкових умов руху та еквівалентного діаметра яйця, а також швидкість яєць зернової молі в горизонтальному повітряному потоці камери розділення, що дало можливість

визначити траєкторію яєць, на основі якої встановити параметри калібратора, які впливають на якість розділення, а саме розміри та місце встановлення контейнерів, висоту камери розділення та пластини-заслінки, а також швидкість повітряного потоку. Експериментально визначено швидкість зависання яєць зернової молі, яка становила для дрібних – від 1,6 до 1,7 м/с, крупних – від 1,7 до 1,8 м/с. Швидкість зависання для конгломератів залежно від кількості яєць в них становила: із двох яєць 1,8 – 2,0 м/с; із чотирьох яєць 2,0 – 2,4 м/с; із шести яєць 2,4 – 2,8 м/с.

7. На основі використання методики планування експериментальних досліджень встановлено оптимальні значення конструкційно-технологічних параметрів удосконаленого пневматичного калібратора, а саме швидкість повітряного потоку 3,8 м/с, висота камери розділення – 198–199 мм та висота пластини-заслінки – 26–27 мм. Ймовірність добору крупних яєць у другому контейнері калібратора, при цьому становила 58 %, що на 31 % більше порівняно з базовою конструкцією. Експериментальні дослідження показали, що відхилення ймовірності добору від максимального теоретичного значення становить: для конгломератів – 22 %, для крупних яєць – 42 %, для дрібних яєць – 20 %.

8. У результаті реалізації підводного електроіскрового розряду між струмопровідними гранулами залежно від параметрів розрядного контуру відбувається формування дисперсної фази, яка знаходиться у двох розмірних діапазонах – мікро- та нанодіапазоні. Мікрофракція, яка є результатом плавлення поверхні металевих гранул з наступною кристалізацією, внаслідок великих розмірів (10–100 мкм), не може бути використана як ефективна форма мікроелементів для використання на біологічних об'єктах. Нанофракція, що є результатом плавлення та випаровування з наступною конденсацією парової фази із середніми розмірами у діапазоні 10–150 нм та відповідним структурно-фазовим складом твердої фази, має ознаки біологічної функціональності та може бути використана у біотехнологіях, зокрема в технологіях вирощування рослинної продукції.

9. Запропоновано узагальнену теоретичну модель, що визначає біологічну ефективність металевих частинок, яка експериментально підтверджена вегетаційними та польовими дослідженнями й відповідно якої, із збільшенням розмірів наночастинок або утворенням їх агрегатів, а також зі збільшенням ступеня окиснення металевої фази (утворення оксидів CuO ; Fe_3O_4 ; MnO_2) та кількості оксидної фази на поверхні частинок їх біологічна активність уповільнюється. Доведена ефективність покращення фітосанітарного стану агроценозів за рахунок використання фунгіцидних та бактерицидних властивостей міді, срібла і цинку, що дозволило у польових умовах у 2,5-3 рази знизити рівень ураженості рослин пшениці озимої септоріозом при нормі витрат діючої речовини не більше 20-30 мкг/м^2 .

10. Використання діючої речовини у колоїдній формі дозволяє зменшити її кількість у 10-100 разів у порівнянні з сольовою формою при вирощуванні рослинної продукції. Можливість застосування наднизьких концентрацій елементів мінерального живлення за рахунок біологічної функціональності колоїдної форми металів є передумовою збереження збалансованого розвитку екосистем.

Перелік посилань

1. [Amon T., Kryvoruchko V., Amon B., Buga S., Mayer K., Zollitsch W., Pootsch E.] (2003): Biogas aus Kleegras, Feldfutter- und Dauerwiesenmischungen. *Der fortschrittliche Landwirt*, 22, 52-53.
2. Bai, C. 1996. “Modelling of spray impingement processes”, Ph.D Thesis, University of London.
3. Brar K.S. Effect of insecticides on *Trichogramma chilonis* Ishii (Hym.: *Trichogrammatidae*), an egg parasitoid of sugarcane borers and cotton bollworms / K.S. Brar, G.C. Varma, M.R. Shenhmar // *Entomol.* – 16 (1). – 1991. – P. 43–48.
4. Brunner J.F. Effect of pesticides on *Colpoclypeus florus* (Hym.: *Eulophidae*), and *Trichogramma platneri* (Hym.: *Trichogrammatidae*), parasitoids of leafrollers in Washington / J.F. Brunner, J.E. Dunley, M.D. Doerr, E.H. Beers / *J. Econ. Entomol.* – 2001. – 94 (5). – P. 1075–1084.
5. Bull D.L. Effects of different pesticides on parasitism of host eggs by *Trichogramma pretiosum* Riley / D.L. Bull, V.S. House // *Southwest. Entomol.* 8. – 1983. – P. 46–53.
6. Consoli F.L. Side-effects of insecticides used in tomato fields on the egg parasitoid *Trichogramma pretiosum* Riley (Hym.: *Trichogrammatidae*), a natural enemy of *Tuta absoluta* Meyrick (Lep.: *Gelechiidae*) / F.L. Consoli, R.P. Parra, S.A. Hassan // *J. Appl. Entomol.* – 1998. – 122 (1). – P. 43–47.
7. Crowe, C.T., Sommerfeld, M., and Tsuji, Y. 1998. *Multiphase Flows with Droplets and Particles*. CRC Press, Boca Raton.
8. Dubrovin V. Proizvodstvo entomologicheskogo preparata trikhogrammy / V.Dubrovin, G.Golub, O.Marus. – *Motrol*, 14. – №3. 2012. – 9–20.
9. Dubrowin W.A. Narzedzia do podstawowej uprawy gleby dla warunkow Ukrainy / Dubrowin W.A., Gukow J.S., Kaminski J.R. // *Technika rolnicza*. – 2001. – N 1. – S. 24-26.
10. Gill J.S. Deterious effect of synthetic pyrethroids on *Trichogramma achaeae* Nagaraja and *Nagarkatti* (Hym.: *Trichogrammatidae*) / J.S. Gill, G.C. Varma, B.S. Sekhon // *Punjab Agr. Univ.* – 1992. – 29(4). – P. 467–472.

11. Hafez M.B. The side – effects of plant extracts and metabolites of *Reynoutria sachalinensis* (*F. schmidt*) Nakai and conventional fungicides on the benefit organism *Trichogramma cacoeciae* Marchal (*Hym.: Trichogrammatidae*) / M.B. Hafez, A. Schmitt, S.A. Hassan // J. Appl. Entomol. –1999. – 123(6). – P. 363–368.
12. Hagley A.C. Effect of pesticides on parasitism of artificially distributed eggs of the codling moth, *Cydia pomonella* (*Lep.: Tortricidae*) by *Trichogramma* spp. (*Hym.: Trichogrammatidae*) / A.C. Hagley, J.E. Laing // Proceedings of the entomological society of Ontario 120. – 1989. – P. 25–33.
13. Harmond J. Seed cleaning and handling / J. Harmond, L. Klein, R. Brandenburg. – Washington, 1961. – 87 c.
14. Hassan S.A. Guideline for testing the side effect of pesticides on the egg parasite *Trichogramma cacoeciae* / S.A. Hassan / Segyentiol testing scheme: laboratory contact test 1 – on adults, 2 – on pupae within host, semifield persistence test // Bulletin crop (section regionale oust paleoartique 11(4). – 1988. – P. 3–19.
15. Johnson K.L. Contact Mechanics / K.L. Johnson // Cambridge University Press. – 1987. – 434 p.
16. Knutson A. The *Trichogramma* Manual / A. Knutson // A Guide to the Use of *Trichogramma* for Biological Control with Special Reference to Augmentative Releases for Control of Bollworm and Budworm in Cotton. – Texas A&M University System, College Station, 1998. – 42 p.
17. Komiwes V. Simulation of granular flow in a fluid applied to sedimentation / Komiwes V., Mege P., Meimon Y., Herrmann H.// Granular Matter. – 2006. – № 8 (1). – P. 41-54.
18. Kot J. Factors effecting the efficiency of *Trichogramma* colonization / J. Kot // 20 Int. Congr. Entomol., Firenze Ang., 1996. – P. 25–35.
19. Kot J. Relationships in parallel development of host and parasite resistance to a common taxicat / J. Kot, T. Plewka, T. Krukierek – Institute of Ecology, Polish Academy of Sciences, PL-480, E21-Ent-19, FG-Po-203, Final Technical Report, 1971. – 246 p.

20. Mason John Sustainable agriculture. 2nd ed. / John Mason – Landlinks Press, 2003. – 212 p.
21. Pertti Broas. Advantages and problems of CAVE-visualisation for design purposes. – Trans. VTT Symposium “Virtual prototyping”. – Espoo, Finland, February 1 st, 2001. – pp. 73–81. (<http://www.vtt.fi/inf/pdf/symposiums/2001/S210.pdf>).
22. Quednau W. Die biologische Kriterien zur Untersuchung von *Trichogramma Arten* / W. Quednau // Zeitschrift für Pflanzenkrankheiten (Pflanzenpanthologie) und Pflanzenschutz. Stuttgart. 1956. – Bd. 63. – Hf. 6. – S. 333–344.
23. Smartmotion [Электронный ресурс]. – Режим доступа: <http://smartmotion.in.ua/index.php/shop/all-categories/kvadrokopter-dlya-vneseniya-trikhogrammy>.
24. Smith S.M. Biological control with *Trichogramma*: Advances, successes and potential of their use / S.M. Smith // Annu. Rev. Entomol. Vol. 41. – Polo Alto (Calif.), – 1996. – P. 375–406.
25. Sweetman H. The principles of biological control. Interrelation of hosts and pests and utilization in regulation of animal and plant population / H. Sweetman. – Dubuque, Iowa: Wm. C. Brown company publishers, 1958. – 575 p.
26. Szudyga K., Maszkiewicz J. Uprawa pieczarek. – Warszawa: Hortpress sp. zo. o., 1995. – 147 s.
27. Vieira A. Effects of conventional pesticides on the preimaginal developmental stages and on adults of *Trichogramma cordubensis* (Hym.: Trichogrammatidae) / A. Vieira, L. Oliveira, P. Garcia // BioconT. Science and Technol. – 2001. – 11, № 4. – P. 527–534.
28. WWW.aeromex.com ООО НПФ «Аэромех» Сепараторы аэродинамические семейства САД.
29. Ziombra M. Uprawa boczniaka (cz.II) // Biuletyn Producenta Pieczarek. – 2001. – № 3. – S. 55-60.
30. Ziombra M. Warunki wzrostu grzbni i plonowania boczniaka // Biuletyn Producenta Pieczarek. – 2001. – № 4. – S. 56-60.

31. Ziombra M. Wpływ temperatury na plonowanie boczniaka // *Biuletyn Producenta Pieczarek*. – 2003. – № 2. – S. 62-66.

32. А. с. 358880 СССР, А 01 К 67/00. Механизированная линия для массового разведения насекомых / С.В. Андреев, М.С. Лузгин, М.Г. Лейбензон, Ю.П. Трушин (СССР). – № 1623990/30-15; заявл. 09.03.71; опубл. 07.10.83, Бюл. № 41.

33. А. с. 368890 СССР, В 07 б 13/00. Электрозерноочистительная машина / Ф.Я. Изаков, Г. А. Яснгов, А. В. Лаптев (СССР). – № 1448470/30-15; заявл. 10.06.70; опубл. 08.11.73, Бюл. № 10.

34. А. с. 405606 СССР, В 07 б 13/00. Автомат для сортировки по цвету и счета предметов / А.Ф. Свиридов, В.Я. Янов, Е.А. Свиридов (СССР). – № 1662572/30-15; заявл. 07.06.71; опубл. 05.11.73, Бюл. № 45.

35. А. с. 835391 СССР, А 01 К 67/00. Устройство для сбора яиц зерновой моли / А.П. Силяев (СССР). – № 2830359/30-15; заявл. 27.07.79; опубл. 07.06.81, Бюл. № 21.

36. А. с. 843896 СССР, А 01 К 67/00. Устройство для разведения зерновой моли / А.С. Якунин, В.В. Оковалков (СССР). – № 2801648/30-15; заявл. 27.07.79; опубл. 07.07.81, Бюл. № 25.

37. Абашкин А.С. Анализ работы оборудования для массового производства трихограммы и перспективы его совершенствования / А.С. Абашкин, И.Г. Буриксон, В.П. Горбан // *Биологическая регуляция численности вредных организмов*. – 1986. – С. 223-236.

38. Абашкин А.С. К совершенствованию средств механизации расселения трихограммы / А.С. Абашкин, Б.Б. Гринберг, А.И. Гончарук // *Трихограмма в защите растений: Сб. науч. тр. ВИЗР*. – М.: Агропромиздат, 1988. – С. 93–103.

39. Абашкин А.С. Результаты испытаний комплекса оборудования для механизированного расселения трихограммы в капсулах / А.С. Абашкин, И.Г. Буриксон, Б.Б. Кику [и др.] // *Трихограмма (часть 2): Сб. статей ВНИИБМЗР*. – Кишинев: «Штиинца», 1980. – С. 43–46.

40. Абдуєв М.М. Обґрунтування параметрів сепаратора з нахиленим повітряним каналом для розділення зернових сумішей: дис. на здобуття наук. ступеня канд. техн. наук: спец. 05.05.11 «Машини і засоби механізації сільськогосподарського виробництва» / М.М. Абдуєв. – Харків, 2007. – 20 с.
41. Абрамович І. М. Продуктивність післяжнивних посівів хрестоцвітих в залежності від строків сівби і способів обробки ґрунту / Абрамович І. М., Ромениц Д. В., Різничук С. Т. // Інтенсифікація сівозмін проміжними посівами в умовах західних районів України. – Львів, 1985. С. 47 – 51.
42. Абросімова Г. Особливості вирощування грибів роду глива // Пропозиція. – № 12. – 2000. – С. 46-47.
43. Авакян С.П. Оптимизация параметров дисков почвообрабатывающих машин / Авакян С. П. Григорян А. Ш. / Механизация и электрификация социалистического сельского хозяйства. 1974, – № 5. – С. 47-48.
44. Авдеев Н.Е. Центробежные сепараторы для зерна / Н.Е. Авдеев. – Москва: «Колос», 1975. – 152 с.
45. Агрохимия в вопросах и ответах / [А.А. Каликин И.Р.Вильдфлуш, В.А. Ионас и др.]. – Мн.: Ураджай, 1991. – 240 с.
46. Адлер Ю.П. Планирование эксперимента при поиске оптимальных условий / Адлер Ю.П., Маркова Е.В., Грановский Ю.В. – М.: Наука, 1976. – 276 с.
47. Алейников В.И. Послеуборочная обработка семян подсолнечника. – М. Колос, 1979. – 143 с.
48. Алексеев Е. К. Зеленое удобрение / Алексеев Е. К. – Минск, Урожай, 1970. – 191 с.
49. Андреев С.В. Автоматизация и механизация процессов массового разведения трихограммы / С.В. Андреев // Биологический метод в комплексной системе мероприятий по защите с/х культур. – Кишинев, 1974. – С. 10–11.
50. Андриеш В.Н. Безотходное промышленное культивирование вешенки обыкновенной на основе использования нетрадиционных субстратов и

нового способа их подготовки: Автореферат диссертации на соискание ученой степени кандидата с.-х. наук: 06.01.06 / Ленинградский с.-х. институт. – Л.-П., 1990. – 19 с.

51. Аністратенко В. О. Математичне планування експериментів в АПК / В.О. Аністратенко, В.Г. Федоров. – К.: Вища шк., 1993. – 375 с.

52. Аппель П. Теоретическая механика. Т.1 / П. Аппель. – М.: Физматлит, 1960. – 516 с.

53. Ахмадиев Ф.Г. Моделирование и реализация способов приготовления смесей. – Журнал Всесоюзного хим. общества им. Д.И. Менделеева / Ф.Г. Ахмадиев, А.А. Александровский – Т. XXXIII. № 4. 1988.

54. Бабидорич М.М. Влияние антропогенного фактора на численность энтомофагов сада / М.М. Бабидорич // Охрана живой природы. – М., 1983. – С. 16–17.

55. Баканов В.Н., Менькин В.К. Кормление сельскохозяйственных животных. – М.: Агропромиздат, 1989. – 511 с.

56. Бакин И.А. Моделирование процесса смешивания энтропийно - информационным методом / И.А. Бакин, Г.Н. Белоусов, А.И. Саблинский – Новые технологии в научных исследованиях в образовании. Материалы Всероссийской научно - практической конференции. ч.1., г. Юрга. 2001.

57. Баланс гумусу і поживних речовин у ґрунтах України /А.С. Заришняк, С.А. Балюк, М.В Лісовий, А.В, Комариста // Вісник аграрної науки . -2012. - №1. С.28-32.

58. Бахтин П. У. Исследования физико-механических и технологических свойств основных типов почв СССР. –М. «Колос», 1969. – 271 с.

59. Безвідходне виробництво зернових культур в системі АПК. Науково-методичні рекомендації щодо продовольчого та енергетичного використання сільськогосподарської сировини. [Кухарець В.В., Іванюта С.М., Кухубов М.В. та ін.] К.:НУБіП, 2009. 63 с. іл.

60. Бельтюкова К.И. Методы исследования возбудителей бактериальных болезней растений / М.С. Матышевская, М.Д. Куликовская, С.С. Сидоренко. -

К.: Наукова думка, 1968. - 316 с.

61. Беспалов І.М. Оптимізація конструкцій сажків для розведення членистоногих / І.М. Беспалов, Біллоусов Ю.В. // Вісник аграрної науки. – 2010. – № 4. – С. 47–49.

62. Бесподстилочный навоз и его использование для удобрения: Предисловие и перевод с немецкого П.Я. Семенова. – М.: “Колос”, 1978. – 271 с.

63. Билай В.И. Методы экспериментальной микологии /В.И. Билай. - К.: Наукова думка, 1982. - 550 с.

64. Биоконверсия органических отходов в биодинамическом хозяйстве / Н.М.Городний, И.А.Мельник, М.Ф.Повхан и др. – К.: Урожай, 1990. – 256 с.

65. Биологические средства защиты растений [Электронный ресурс]. – Режим доступа: <http://www.sibbio.ru/products/protect/>.

66. Биологический метод защиты растений: тезисы докладов научно-производственной конференции, (Минск, 10 – 11 октября 1984 г.). – Минск, 1984. – 163 с.

67. Биометод защиты растений [Электронный ресурс]. – Режим доступа: <http://www.bizator.ru/advert/a727026.html>.

68. Биопрепараты и биологическая защита растений в России [Электронный ресурс]. – Режим доступа: http://www.cleandex.ru/articles/2006/06/04/ecofriendly_materials3.

69. Богатирьев Д.В. Обґрунтування параметрів пневмоімпульсної машини для сепарації насіння за густиною: автор. дис. на здобуття наук. ступеня канд. техн. наук: спец. 05.05.11 «Машини і засоби механізації сільськогосподарського виробництва» / Д.В. Богатирьев. – Кіровоград, 2005. – 19 с.

70. Богданов Г.А. Кормление сельскохозяйственных животных. – 2-е издание, переработанное и дополненное. – М.: Агропромиздат, 1990. – 624 с.

71. Богданов М.Н. Учебная книга оператора-птицевода (производство яиц). – 2-е издание, переработанное и дополненное. – М.: Колос, 1976. – 336 с.

72. Бойко И. И. Значение рельефа в агротехнике и трактороиспользовании. М. Сельхозгиз. –1938. –83 с.

73. Бойко. П.І, Бородань В.О., Шиліна Л.І., Коваленко Н.П. Принципи побудови сівозмін в умовах земельної реформи // Вісник аграрної науки. – 2000. – Спеціальний випуск: травень. – С. 31-33.

74. Болотов А.С. Некоторые особенности движения сыпучего материала в центробежном поле сил / А.С. Болотов // Механизация и электрификация сельскохозяйственного производства. – зерноград: ВНИИМЭСХ, 1969. – Вып. XII. – С. 141–146.

75. Бондаренко Н.В. Биологическая защита растений (учебники и учебные пособия для высших учебных заведений) / Бондаренко Н.В. – М.: Агропромиздат, 1986. – 278 с. (Изд. 2-е, переработанное и дополненное).

76. Бородіна О. Перспективи для сільського господарства України / О. Бородіна, М. Шевчишин // Пропозиція. – 2008. - №10. – С. 90-94.

77. Бровдій В.М. Біологічний захист рослин: навч. посібник для студ. вищих закл. освіти / В. Бровдій, В. Гулий, В. Федоренко / Нац. педагог. ун-т ім. М.П. Драгоманова; Інститут захисту рослин УААН; Вермонтський ун-т (США). – К.: Світ, 2003. — 352 с.

78. Брянский Л. Н. Краткий справочник метролога / Л.Н. Брянский, А.С. Дойников. – М.: Изд-во стандартов, 1991. – 79 с.

79. Буковский Т. Разведение шампиньонов: Пер. с польского. – М.: Сельхозгиз, 1956. – 71 с.

80. Булаткин Г.А., Энергетическая эффективность земледелия и агроэкосистем: взаимосвязи и противоречия / Г.А. Булаткин, В.В. Ларионов // Агрохимия. – 1997. – № 3. – С. 63 – 66.

81. Бухало А.С. Высшие съедобные базидиомицеты в чистой культуре. – К.: Наукова думка, 1988. – 144 с.

82. Бушуев Н.М. Семечистительные машины: теория, конструкция и расчет / Н.М. Бушуев – М.: МАШГИЗ, 1962. – 238 с.

83. Бюшгенс С. С. Дифференциальная геометрия. – М.: ГТТИ. – 1940. –

294 с.

84. Василенко П. М., Бабій П. Т. – Культиватори (конструкція, теорія і розрахунок) / Василенко П. М., Бабій П. Т. // – К.: УА СГН. 1961. – 240 с.

85. Василенко П.М. Методика построения расчетных моделей функционирования механических систем (машин и машинных агрегатов) / П.М. Василенко, В.П. Василенко. – К.: Украинская ордена трудового красного знамени сельськохозяйственная академия, 1980. – 135 с.

86. Василенко П.М. Теория движения частицы пошероховатым поверхностям сельськохозяйственных машин / Василенко П.М. – К.: УАСХН, 1960. – 283 с.

87. Васильев А.Л. Оценка действия демилина на трихограмму *Trichogramma jakarticum* Sor. (Hymenoptera, Trichogrammatidae) / А.Л. Васильев // Биологические средства защиты растений, технологии их применения и изготовления. – Санкт-Петербург, 2005. – С 192–196.

88. Васильев В. А. Справочник по органическим удобрениям. – М.: Росагропромиздат, 1988. – 255 с.

89. Васильев В.А., Филиппова Н.В. Справочник по органическим удобрениям. – 2-е издание, переработанное и дополненное. – М.: Росагропромиздат, 1988. – 255 с.

90. Васильев С.А. Машины для очистки и сортировки семян / Васильев С.А. – Москва, 1954. – 102 с.

91. Васильева Н. Ю. Выявление изменения биологических показателей модельного организма (*salmonella typhimurium* ТА 100) в зависимости от содержания в почве солей тяжелых металлов Н. Ю. Васильева, В. А. Иваница // Вісник Дніпропетровського університету. Біологія. Екологія. - 2008. - Вип. 16.- т. 1. - С. 28–33.

92. Веденяпин Г.В. Общая методика экспериментальных исследований и обработки опытных данных / Веденяпин Г.В. – М.: Колос, 1973. – 199 с.

93. Відтворення родючості ґрунтів у ґрунтозахисному землеробстві: монографія / М.К. Шикула, С.С. Антоненко, В.О. Андрієнко, та ін.; за ред.

М.К. Шикули. – К.: Оранта, 1998. – 680 с.

94. Вітвицький П. Добриво вирощують на полі / Вітвицький П. // Агро-світ України № 3 – 4. 2000. – С. 10 – 11.

95. Вітвицький П. А. Сидерати: добрива, корми з досвіду використання сидеральних добрив в господарствах Житомирщини / Вітвицький П. А. – Житомир, 1997. – 23 с.

96. ВНТП-АПК 09.06. Відомчі норми технологічного проектування. Системи видалення, обробки, підготовки та використання гною (видання офіційне) – К.: Мінагрополітики України, 2006. – 89 с.

97. Войтюк Д. Г. Сільськогосподарські та меліоративні машини: Підручник / Д. Г. Войтюк, В. О. Дубровін, Т. Д. Іщенко та ін.; За ред. Д. Г. Войтюка. – К.: Вища освіта, 2004. – 544 с.

98. Войтюк Д.Г. Сільськогосподарські машини / Войтюк Д.Г., Гаврилюк Г.Р. – К.: Урожай, 1994. – 448 с.

99. Волков В.А. Приближенный расчет движения тел в сопротивляющейся среде / Волков В.А. // Труды. – М. : Всесоюзный научно-исследовательский институт сельскохозяйственного машиностроения, 1959. Вып. № 24. – 17 с.

100. Воротынцева А.Ф. Авиационное расселение трихограммы / А.Ф. Воротынцева, А.К. Пасько, А.В. Барабаш [и др.] // Трихограмма (часть 2): Сб. статей ВНИИБМЗР. – Кишинев: «Штиинца», 1980. – С. 49–54.

101. Временные нормы технологического проектирования комплексов для выращивания шампиньонов: ВНТП 28-87. – М., 1987.– 50 с.

102. Выгодский М.Я. Справочник по высшей математике. – 4-е издание, стереотипное. – М.: Госиздат, 1959. – 783 с.

103. Гармашов В.В. Динамика биологической активности почвы на юге Украины по посевам озимой пшеницы при использовании химических и биологических протравителей семян и азотфиксаторов / В.В. Гармашов // Причорноморський екологічний бюлетень. – 2002. – № 4 (6). – С. 125–128.

104. Гладков Н.Г. Зерноочистительные машины. Конструкции, расчет,

проектирование и эксплуатация / Гладков Н.Г. - М.: «Государственное научно-техническое издательство машиностроительной литературы», 1961. – 368 с. (Издание второе, переработаное и дополненное).

105. Голуб Г.А. Агропромислове виробництво їстівних грибів / Голуб Г.А. // Механіко-технологічні основи. – К.: Аграрна наука, 2007. – 330 с. – (Монографія / Національний науковий центр «Інститут механізації та електрифікації сільського господарства»).

106. Голуб Г.А. Біоенергоконверсія органічної сировини агроценозів із забезпеченням енергетичної автономності виробництва. – Збірник наукових праць ІМТ УААН “Механізація, екологізація та конвертація біосировини у тваринництві”. – Запоріжжя, 2008. – Вип. 3(3). – 222 с. – с. 3-7.

107. Голуб Г.А. Вплив крупності яєць зернової молі на якісні показники ентомологічного препарату трихограми [Електронний ресурс] / Г.А. Голуб, О.А. Марус, Н.В. Марус // Наукові доповіді Національного університету біоресурсів і природокористування України. – 2011. – № 7 (29). – 9 с. – Режим доступу до журн.: http://www.nbu.gov.ua/e-journals/Nd/2011_7/11gga.pdf.

108. Голуб Г.А. Енергетична автономність агросистем. – Вісник аграрної науки. – 2010. – № 3. – С. 50-54.

109. Голуб Г.А. Ефективність використання вдосконаленого калібратора яєць зернової молі / Г.А. Голуб, О.А. Марус // Науковий вісник Національного університету біоресурсів і природокористування України. – Київ, 2011. – Вип. 166, ч. 1. – С. 35 – 43.

110. Голуб Г.А. Концепція виробництва екологічно безпечної продукції рослинництва та тваринництва // Г.А. Голуб, О.А. Марус // Науковий вісник Національного університету біоресурсів і природокористування України. – Київ, 2016. – Вип. 254. – С. 366 – 377.

111. Голуб Г.А. Критерії оптимізації параметрів машин та обладнання / Голуб Г.А. // Вісник Львівського національного аграрного університету “Агро інженерні дослідження”. – Львів, 2008. – № 12 (2). – 762 с. – С. 17-24.

112. Голуб Г.А. Науково-технічні та економічні проблеми виробництва і

використання біопалив у агроєкосистемах. – Вісник Сумського національного аграрного університету. Серія “Механізація та автоматизація виробничих процесів” – Випуск 1 (21). – Суми: СНАУ, 2010. – 172 с. – С. 72-80.

113. Голуб Г.А. Проблеми використання соломи в якості палива. – Вісник аграрної науки. – 2010. – № 8. – С. 49-52.

114. Голуб Г.А. Проблеми техніко-технологічного забезпечення енергетичної автономності агроєкосистем. – Збірник наукових праць Вінницького національного аграрного університету. Серія: Технічні науки. – Вінниця, 2011. – Вип. 7. – 140 с. – С. 59-66.

115. Голуб Г.А. Техніко-технологічне забезпечення енергетичної автономності агроєкосистем. – Науковий вісник Національного університету біоресурсів і природокористування України. Серія: Техніка та енергетика АПК / Редколегія: Д.О. Мельничук (відповідальний редактор) та інші – К., 2010. – Вип. 144, ч. 4. – 417 с. – С. 303-312.

116. Голуб Г.А. Технологічний процес виробництва компостів на основі пташиного посліду та соломи. Науково-виробниче видання. – К.: Науковий світ, 2003. – 23 с.

117. Голуб Г.А. Технологічний процес виробництва печериць з використанням пристосованих приміщень. Науково-виробниче видання. – К.: Науковий світ, 2007. – 23 с.

118. Голуб Г.А. Технологічний процес виробництва субстрату для вирощування печериць. Науково-виробниче видання. – К.: Науковий світ, 2005. – 22 с.

119. Голуб Г.А., Вірьовка М.І. Параметри кільцевого трубчатого етерифікатора для виробництва біодизельного палива. – Науковий вісник Національного університету біоресурсів і природокористування України / Редколегія: Д.О. Мельничук (відповідальний редактор) та інші – К., 2009. – Вип. 134. Частина 2. – 284 с. – С. 124-131.

120. Голуб Г.А., Вірьовка М.І., Чуба В.В., Кучик Н.Г. Моделювання процесів виробництва і використання біопалив. – Праці Таврійського

державного агротехнологічного університету. – Випуск 10, т. 7. – Мелітополь: тдату, 2010. – 360 с. – С. 253-261.

121. Голуб Г.А., Гайденко О.М., Кепко О.І. Особливості біотехнологічного процесу виробництва субстрату для вирощування гливи. – Збірник наукових праць Вінницького національного аграрного університету. Серія: Технічні науки. – Вінниця, 2011. – Вип. 7. – 140 с. – С. 67-73.

122. Голуб Г.А., Дубровін В.О. Інженерні проблеми виробництва і використання біопалив в АПК. – Вісник аграрної науки. – 2010. – Спеціальний випуск, травень. – С. 82-87.

123. Голуб Г.А., Лук'янець В.О., Субота С.В., Іванічик В.В., Іванов І.В., Марущак В.Т., Поліковська Н.Л. Механізація використання рослинної біомаси агроєкосистем для виробництва тепла. – Збірник наукових праць Вінницького національного аграрного університету. Серія: Технічні науки. – Вінниця, 2011. – Вип. 8. – 141 с. – С. 43-47.

124. Голуб Г.А., Лук'янець В.О., Субота С.В. Теплота згоряння та умови спалювання соломи. – Науковий вісник Національного університету біоресурсів і природокористування України / Редколегія: Д.О. Мельничук (відповідальний редактор) та інші – К., 2009. – Вип. 134. Частина 2. – 284 с. – С. 275-278.

125. Голуб Г.А. Моделювання гумусного стану ґрунтового середовища агроєкосистеми / Г.А. Голуб, С.М. Кухарець // Науковий вісник Національного університету біоресурсів і природокористування України. Серія техніка та енергетика АПК. – К., 2014. – Вип. 196, ч. 2. – С. 20-27.

126. Голуб Г.А. Модель барабанно-пальцевого розпушувача компосту з нахилом пальців / Г.А. Голуб // Механізація та електрифікація сільського господарства. – Глеваха, 2005. – Вип. 89. – 391 с. – С. 212-219.

127. Голуб Г.А. Технико-экономическая эффективность биотехнологического процесса производства энтомологического препарата трихограммы / Г.А. Голуб, О.А. Марус // Motrol. – Lublin, 2013. – Том 15, № 3. – 395 с. – Р. 362-369.

128. Городій М.М. Проблеми використання осадів стічних вод для

виробництва добрив. – Вісник аграрної науки. – К., 2013. – С. 45-50.

129. Городній М. М. Агроекологія: навч. посібник / Городній М. М., Шикула М. К., Гудков І. М. – К.: Вища шк., 1993. – 416 с.

130. Горячкин В.П. Теория, конструкция и производство сельскохозяйственных машин / Горячкин В.П. – Москва, 1936. – Т. 2. – 536 с.

131. Гринберг Ш.М. Основные проблемы при промышленном производстве трихограммы и пути их решения / Ш.М. Гринберг, А.Ф. Руснак, Г.Ф. Дюрнич [и др.] // Биологическая регуляция численности вредных организмов. – 1986. – С. 197-213.

132. Гринберг Ш.М. Трихограмма не эффективна? Давайте искать причину / Гринберг Ш.М., Пынзарь Б.В., Боубэтрын И.Н. // Защита растений. – М., 1992. № 12. – С. 4–8.

133. Гринберг Ш.М. Трихограмма: проблемы, перспективы разведения и применения / Ш.М. Гринберг, Г.М. Цыбульская, Н.В. Бондаренко // Защита растений. – М., 1979. – № 9. – С. 20–23.

134. Грунтозахисна біологічна система землеробства в Україні: монографія / М.К. Шикула, С.С. Антоненко, А.Д. Балаєв, та ін.; за ред. М.К. Шикули. – К.: Оранта, 2000. – 389 с.

135. Гуков Я. С. Проблеми обробітку ґрунту і шляхи їх розв'язання / Гуков Я. С. – Ж.: Вісник аграрної науки, № 1, 1996. – С. 28-30.

136. Гуков Я. С., Способи обробітку ґрунту: їх ефективність та перспектива / Гуков Я. С., Могілевський М. П., Тарарико О. Г. // Механізація та електрифікація сільського господарства. – Київ: Урожай, № 1992, № 75. – С. 51-55.

137. Гуков Я.С., Голуб Г.А. Виробництво і використання біологічних видів палива в АПК України. – Науковий вісник Національного університету біоресурсів і природокористування України / Редколегія: Д.О. Мельничук (відповідальний редактор) та інші – К., 2009. – Вип. 141. – 404 с. – С. 31-38.

138. Двайт Г.Б. Таблицы интегралов и другие математические формулы / Двайт Г.Б. // Пер. с английского Н. Леви. – М.: Наука, 1977. – 224 с.

139. Дебелый Г. А. Однолетний узколистный люпин на зеленое удобрение / Дебелый Г. А. // Зерновые культуры – 2000 – № 5. С. 19.
140. Девочкин Л.А. Шампиньоны. – 2-е издание, переработанное и дополненное. – М.: Агропромиздат, 1989. – 175 с.
141. Дем'янчук Н.П. Біотехнологічні аспекти виробництва ентомологічного препарату трихограми (*Hymenoptera, Trichogrammatidae*) для біологічного захисту рослин: автореф. дис. на здобуття наук. ступеня канд. с/г наук: спец. 03.00.20 «Біотехнологія» / Н.П. Дем'янчук. – Київ, 2007. – 20 с.
142. Дингельдей Ф. Сборник упражнений и практических задач по интегральному исчислению. – М.: ГТТИ. – 1932. – 398 с.
143. Довбан К. И. Сидерация в интенсивном земледелии / Довбан К. И. // Обзор инф. / ВНИИ ТЭНагропром – М., 1992 – 68 с.
144. Довідник із захисту рослин / [Л.І. Бублик, Г.І. Васичко, В.П. Васильєв та ін.]; за ред. М.П. Лісового. – К.: Урожай., 1999. – 744 с.
145. Довідник по удобренню сільськогосподарських культур / За ред. П.О. Дмитренка, М.К. Крупського, І.Г. Дмитренка. – 3-е видання, перероблене і доповнене. – К.: Урожай, 1975. – 344 с.
146. Доспехов Б.А. Методика полевого опыта (с основами статистической обработки результатов исследований) / Доспехов Б.А. – М.: Агропромиздат, 1985. – 351 с.
147. Дринча В.М. Исследование сепарации семян и разработка машинных технологий их подготовки / Дринча В.М. – Воронеж, 2006. – 282 с.
148. Дубровин В. О. Основи диференціації засобів механізації оранки / Дубровин В. О. – Чернівці, 1996. – 64 с.
149. Дубровін В. Застосування ґрунтообробної техніки в умовах недостатнього зволоження ґрунту / Дубровін В., Мороз А. // Техніка АПК. – № 11-12. – 2000. – С. 18-20.
150. Дубровін В. О. Особливості основного обробітку ґрунту при вирощуванні кукурудзи / В. О. Дубровін, Д. С. Сушко, Д. В. Скоробогатов, М. І. Ролдугін, Б. А. Волик // Науковий вісник Національного аграрного

університету, 2004. – № 73. Частина 2. С.55 – 59.

151. Дубровін В.О. Особливості біотехнологічного процесу виробництва ентомологічного препарату трихограми / В.О. Дубровін, Г.А. Голуб, О.А. Марус // Науково-виробничий журнал «Техніка і технології АПК». – Біла Церква, 2012. – Вип. № 3 (30). – С. 27-30.

152. Дубровский А. А. Вибрационная техника в сельском хозяйстве. - М.: Машиностроение, 1968. -200 с.

153. Дудка И.А., Бисько Н.А., Билай В.Т. Культивирование съедобных грибов – К.: Урожай, 1992. – 160 с.

154. Дядечко М.П. Основи біологічного методу захисту рослин / [Дядечко М.П., Падій М.М., Шелестова В.С., Дегтярьов Б.Г.]. – К.: Урожай, 1990. – 268 с.

155. Дядечко М.П. Основи біологічного методу захисту рослин / Дядечко М.П. – К.: Урожай, 1979. – 156 с. – (Видання друге, перероблене і доповнене).

156. Енергетична оцінка агроєкосистеми: [навчальний посібник] / О.Ф. Смаглій, А.С. Малиновський, А.Т. Кардашов. – Житомир: ДВНЗ ЖНАЕУ, 2002. – 111с.

157. Енкарзія. Технічні умови: ТУ У 01.2-00011050-253:2005. – Одеса: ІТІ "Біотехніка" УААН, 2005. – 14 с.

158. Ентомологічні препарати трихограми. Загальні технічні умови: ДСТУ 5016:2008. – К.: Держпоживстандарт України, 2009. – 10 с.

159. Зажигаев Л.С. Методы планирования и обработки результатов физического эксперимента / Зажигаев Л.С., Китьян А.А., Романников Ю.И. – М.: Атомиздат, 1978. – 232 с.

160. Заика П.М. Вибрационное перемещение твердых и сыпучих тел в сельскохозяйственных машинах / П.М. Заика, П.М. Авдеев. – Киев: УСХА, 1998. – 625 с.

161. Заика П.М. Вибрационные зерноочистительные машины / Заика П.М. // Теория и расчет. – Москва, 1967. – 144 с.

162. Заика П.М. Сеперация семян по комплексу физико-механических свойств / П. Заика, Г. Мазнев. – М.: «Колос», 1978. – 287 с.

163. Закон України від 27.04.2010 р. № 2154-VI / http://search.ligazakon.ua/1_doc2.nsf/link1/SH000004.html.

164. Заславский В.А. Экспериментальное исследование некоторых факторов, влияющих на плодовитость *Trichogramma evanescens* Westw. *Hymenoptera, Trichogrammatidae* / В.А. Заславский, Фу Кви. Май // Энтотомол. обозрение. – 1982. – Вып. 4. – С. 724–737.

165. Застосування біологічних засобів захисту рослин на овочевих та плодово-ягідних культурах [Електронний ресурс]. – Режим доступу: <http://www.lol.org.ua/ukr/showart.php?id=15628>

166. Заянчкаускас П.А. Энтотомопаразиты насекомых – вредителей сада Литвы / [Заянчкаускас П.А., Йонайтис В.П., Якимавичюс А.Б., Станёните А.П.]. – Вильнюс: Мокслас, 1979. – 164 с.

167. Зеленин А. Н. Основы разрушения грунтов механическими способами / Зеленин А. Н. // М.: Машиностроение, 1968. – 376 с.

168. Зельдович Я.Б. Высшая математика для начинающих физиков и техников / Я.Б. Зельдович, И.М. Яглом. – М: Наука, 1982. – 512 с.

169. Зильберг Л.П. Плодовитость трихограммы / Л.П. Зильберг // Трихограмма. – Ч. 1. – Кишинев, 1980. – С. 44–47.

170. Иванец В.Н. Энтропийный подход к оценке процесса смешивания сыпучих материалов / В.Н. Иванец, И.А. Бакин, Г.Н. Белоусов – Хранение и переработка сельскохозяйственного сырья. – №11. 2002.

171. Иванов Н. Я. Механизация полеводства в США / Иванов Н. Я., Шаров Н. М. – М.: Колос, 1973. – 208. с.

172. Інтегральні ресурсозберігаючі технології виробництва високоліквідної натуральної рослинної сировини, її переробки і зберігання на основі адаптивних агробіоінженерних систем. Науково-методичні рекомендації для агропромислових підприємств України [Дубровін В.О., Мельничук М.Д., Григорович О.І.]. – К.:НУБіП, 2014 р. – 60 с.

173. Кабузенко С.Н. Влияние засоления субстрата на набухание семян и состояние воды в растениях томатов на ранних этапах онтогенеза / С.Н. Кабузенко, С.А. Пономарева // Физиология и биохимия культ. растений. - 1976. - 8. - №6. - С. 632-636.

174. Казокин Ю.И. Влияние состава исходных материалов и технологии приготовления компостов на урожай и качество шампиньонов: Автореферат диссертации на соискание ученой степени кандидата с.-х. наук: 06.01.06 / НИИ овощного хозяйства МСХ РСФСР – М., 1977. – 18 с.

175. Казокин Ю.И. Перспективные направления в грибоводстве // Плодоовощное хозяйство. – 1986. – № 6. – С. 6-9.

176. Каленська С.М. Наукове обґрунтування застосування нанорозмірних біогенних металів в системі удобрення польових культур/ С.М. Каленська, Н.В. Новицька, Л.М. Гончар, К.Г. Лопатько – Київ, НУБіПУ, 2012. –65с.

177. Капустина О.В. Действие некоторых пестицидов на трихограмму / Капустина О.В. // Труды ВИЗР. – Л., 1975. – 44 с.

178. Карпенко А. Н. Сельскохозяйственные машины / Карпенко А. Н., Халанский В. М. – 5-е изд., перераб. и доп. – М.: Колос, 1983. – 495 с.

179. Касандрова О.Н. Обработка результатов измерений / О.Н. Касандрова, В.В. Лебедев. – М.: Наука, 1970. – 104 с.

180. Кафаров В.В. Математическая модель кинетики смешивания бинарных смесей, содержащих твердую фазу / В.В. Кафаров, И.И. Дорохов, А.А. Александровский // Докл. АН СССР. 1975. Т. 24. № 5. С. 1134 – 1137.

181. Кафаров В.В. Системный анализ процессов химической технологии. Процессы измельчения и смешивания сыпучих материалов / В.В. Кафаров, И.И. Дорохов, С.Ю. Арутюнов. М.: Наука, 1985. 440 с.

182. Качинский Н. А. Оценка почв по механическому составу. Почвоведение. –1958, № 5.

183. Келлер Б.А. Сорные растения СССР / [Келлер Б.А., Любименко В.Н., Мальцев А.И. и др.]. // Руководство к определению сорных растений СССР. – Ленинград: Ботанический институт Академии наук СССР, 1934. – 323 с.

184. Кику Б.Б. К обоснованию основных конструктивных элементов устройства для механизированного расселения трихограммы в капсулах / Б.Б. Кику, И.А. Коган // Трихограмма (часть 1): Сб. статей ВНИИБМЗР. – Кишинев: «Штиинца», 1980. – С. 66–71.

185. Кильчевский Н. А. Курс теоретической механики / Н. А. Кильчевский. – Т. 1. – М.: Наука, 1977. – 480 с.

186. Кленин Н.И. Сельскохозяйственные машины. / Кленин Н.И., Попов И.Ф., Сакун В.А. // Элементы теории рабочих процессов, расчет регулировочных параметров и режимов работы. - М.: «Колос», 1970. – 456 с.

187. Коваленко Л.В. Высокоэффективные биопрепараты нового поколения / Л.В. Коваленко, Г.Э. Фолманис // Сахарная свекла. -2000. -№ 4–5. - 20 с.

188. Коваленков В.Г. Повышение биоценотической роли природных энтомофагов, резистентных к пестицидам, применяемым в современных агробиозонах Ставрополья / В.Г. Коваленков // Биологические средства защиты растений, технологии их применения и изготовления. – Санкт-Петербург, 2005. – С 176–186.

189. Коваленков В.Г. Трихограмма в интегрированных системах защиты сельскохозяйственных культур на Ставрополье / В.Г. Коваленков, Н.В. Тюрина, Л.И. Павлова // Биологическая защита растений – основа стабилизации агроэкосистем. – Краснодар, 2008. – Вып. № 5. – С. 246–250.

190. Кожуховский И.Е. Зерноочистительные машины / Кожуховский И.Е. // Конструкция, расчет и проектирование. – М.: Машиностроение, 1965. – 200 с.

191. Колесникова В.В. Разработка эффективных приемов агротехники шампиньонов: Автореферат диссертации на соискание ученой степени кандидата с.-х. наук: 06.01.06 / НИИ с.-х. Центральные районы Нечерноземной зоны. – М., 1979. – 23 с.

192. Комаристов В. Е. Сельскохозяйственные машины / Комаристов В. Е., Дунай Н. Ф. – Изд. 2-е, перераб. и доп. М., “Колос”, 1976. 456 с.

193. Комплексні технологічні та природоохоронні заходи при реалізації

чистого виробництва біопалив для АПК. Науково-методичні рекомендації для агропромислових підприємств України [Дубровін В.О., Мельничук М.Д., Гринько П.В. та ін.] – К.: НУБіП України, 2011. – 52 с.

194. Конструирование и расчет машин химических производств: Учебник для вузов / Ю.И. Гусев, И.Н. Карасев, Э.Э. Кольман-Иванов, Ю.И. Макаров, М.П. Макевнин, Н.И. Рассказов. М.: Машиностроение, 1985. 406 с.

195. Копченова И.А. Вычислительная математика в примерах и задачах / И.А. Копченова, И.А. Марон. – М.: Наука, 1972. – 367 с.

196. Кореньков Д.А., Гаврилов К.А., Шильников И.А., Васильев В.А. Справочник агрохимика. – М.: Россельхозиздат, 1976. – 350 с.

197. Корма: Справочная книга / В.А. Бондарев, Е.С. Воробьев, В.С. Гуляев и др. / Под ред. М.А. Смурыгина. - М.: "Колос", 1977. - 368 с.

198. Кормление сельскохозяйственных животных / А.М. Венедиктов, П.И. Викторов, Н.В. Груздев и др. / Под ред. А.П. Калашникова и Н.И. Клейменова - 2-е издание, переработанное и дополненное. - М.: Росагропромиздат, 1988. - 366 с.

199. Костадинов Д. Смена природного хозяина и формирование лабораторной популяции *Trichogramma embryophagum* (Htg.) / Д. Костадинов // Применение трихограммы в интегрированных системах защиты растений. – София: Земиздат, 1980. – С. 12–27.

200. Костандян С.А. Применение трихограммы (*Trichogramma evanescens* Westw) против хлопковой совки (*Chloridea obsoleta* Hb/F) в Азербайджанской ССР / С.А. Костандян // Биологический метод борьбы с вредителями сельскохозяйственных культур. – М.: Издательство Всесоюзной академии с/х наук им. В.И. Ленина, 1937. – С. 26–36.

201. Кот Я. Биология и экология *Trichogramma* spp. / Я. Кот, Т. Плевка // Биологические средства защиты растений. М.: Колос, 1974. – С. 159–171.

202. Кот Я. Биология и экология *Trichogramma pintoii* / Кот Я., Плевка Т. // Биол. средства защиты растений. – М.: Колос, 1974. – С. 86.

203. Кот Я. Влияние инсектицидов на обыкновенную трихограмму /

Я. Кот, Т. Плевка, Т. Куперек // Тез. докл.: «Токсикологические исследования средств защиты растений и их применение с учетом сохранения сельскохозяйственных животных и полезных организмов». Л., 1970. – С. 20–21.

204. Кравчук В. В. Новое столетие с новой технической политикой. Техника АПК / Кравчук В. В. – 2000. – № 10. – С. 7-8.

205. Криволапов М.В. Совершенствование технологии производства компостов с обоснованием параметров рыхлителя буртов: дис. ... канд. техн. наук: 05.20.01 / Криволапов Максим Владимирович. – Мичуринск-Наукоград РФ, 2011. – 181 с.

206. Кривцов А. М. Деформация и разрушение твердых тел с микроструктурой. – М.: Физматлит, 2007. 304 с.

207. Куденко В.Б. Повышение эффективности технологии переработки навоза глубокой подстилки с обоснованием основных параметров аэратора: дис. ... канд. техн. наук: 05.20.01 / Куденко Вячеслав Борисович. – Мичуринск, 2009. – 185 с.

208. Кузьмичев В. П. Природно-экономическое (сельскохозяйственное) районирование Украины для целей бонитировки почв. Природные и трудовые ресурсы Левобережной Украины и их использование. – М., Недра, 1972, т. 13, С. 11-15.

209. Кукибный А.А. Метательные машины / Кукибный А.А. – Москва: «Машиностроение», 1964. – 196 с.

210. Кулеш М.Д. Влияние компонентов и штаммов на рост и плодоношение шампиньона в условиях промышленной культуры: Автореферат диссертации на соискание ученой степени кандидата с.-х. наук: 06.01.06 / Ленинградский с.-х. институт. – Л.-П., 1984. – 17 с.

211. Кухарець С. М., Шелудченко Б. А., Забродський П. М. Кінематична модель ротаційного ґрунтообробного знаряддя / Кухарець С. М., Шелудченко Б. А., Забродський П. М. // Вісник Державного агроєкологічного університету. – Житомир, 2002. – №1. – С. 133-137.

212. Кухарець С.М. Результати комп'ютерного аналізу параметрів роботи

ротаційних робочих органів / С.М. Кухарець // Науковий вісник Національного аграрного університету. – К., 2006. – Вип.95 (Частина II). – С. 222-230.

213. Кухарець С.М. Сировинна база та ефективність виробництва біогазу / С.М. Кухарець, Г.А. Голуб // Наук. вісн. Нац. ун-ту біоресурсів і природокористування України. Сер. Техніка та енергетика АПК. – 2015. – Вип. 212, ч. 1. – С. 11-20.

214. Лабутова Н.М. Агробиотехнологии: альтернатива минеральным удобрениям и пестицидам [Електронний ресурс] / Н.М. Лабутова / ВНИИ сельскохозяйственной микробиологии. Режим доступа: http://student.km.ru/ref_show_frame.asp?id=F276E48DA9BD4E2A8E2969CE1D60AAC0.

215. Лебедь Є.М., Андрусенко І.І., Пабат І.А. Сівозміни при інтенсивному землеробстві. – К.: Урожай, 1992. – 224 с.

216. Лозановская И.Н., Орлов Д.С., Попов П.Д.. Теория и практика использования органических удобрений . – М.: Агропромиздат, 1988. – 96 с.

217. Лузгин М.С. Совершенствование технологических процессов разведения зерновой моли и трихограммы в условиях биофабрики / М.С. Лузгин // Биологические средства защиты растений, технологии их применения и изготовления. - Санкт-Петербург, 2005. – С 160–167.

218. Лурье А.Б. Расчет и конструирование сельскохозяйственных машин / А.Б. Лурье, А.А. Громбчевский. – Л.: «Машиностроение», 1977. – 527 с.

219. Лыков А.М. Гумус и плодородие почвы. – М.: Московский рабочий, 1985. – 192 с.

220. Лыков А.М. и др. Земледелие с почвоведением. – М.: Агропромиздат, 1985. – 431 с.

221. Макаренко Г.Н. Влияние качества яиц зерновой моли на разведение златоглазки обыкновенной / Г.Н. Макаренко // Труды Всесоюзного научно-исследовательского института защиты растений. - Ленинград, 1975. – Вып. № 4. – С. 162–165.

222. Малис А.Я. Машины для очистки зерна воздушным потоком /

А.Я. Малис, А.Р. Демидов. – М.: «Государственное научно-техническое издательство машиностроительной литературы», 1962. – 176 с.

223. Малхорта М. Маркетинговые исследования / М. Малхорта, К. Нэреш. – М.: Издательский дом “Вильямс”, 2002. – 960 с.

224. Маркова Е.В. Планирование эксперимента в условиях неоднородностей / Е.В. Маркова, А.Н. Лисенков. – М.: Наука, 1973. – 120 с.

225. Марус О.А. Дослідження впливу параметрів калібратора на ймовірність отримання крупних яєць молі зернової / О.А. Марус // Агроекологічний журнал. – Київ, 2010. – С. 143–146.

226. Марус О.А. Дослідження ефективності калібратора яєць фітофагів / О.А. Марус // Вісник Львівського національного аграрного університету: Агроінженерні дослідження. – 2008. – № 12, Т. 2. – С. 426–430.

227. Марус О.А. Комплексний підхід до виробництва екологічно безпечної продукції / О.А. Марус, Г.А. Голуб // Збірник тез IV Міжнародної науково-практичної конференції «Органічне виробництво і продовольча безпека». Житомир, 2016. – С. 76-78.

228. Марус О.А. Обґрунтування біотехнологічного процесу виробництва трихограми з пневматичним калібруванням яєць зернової молі / О.А. Марус // Науковий вісник Національного університету біоресурсів і природокористування України. Серія «Біологія, біотехнологія, екологія». – К.: Видавничий центр НУБіП України, 2011. – Вип. 158. – С 66-74.

229. Марус О.А. Порівняльна оцінка способів калібрування яєць зернової молі / О.А. Марус, Г.А. Голуб // Вісник Харківського національного технічного університету сільського господарства ім. П. Василенка «Механізація сільсько-господарського виробництва». – 2008. – Вип. 75, том 1. – С. 95 - 100.

230. Марус О.А. Техніко-економічна ефективність виробництва і внесення ентомологічного препарату трихограми / О.А. Марус // Науковий вісник Національного університету біоресурсів і природокористування України. – Київ, 2013. – Вип. 185, ч. 1. – С. 248 – 256.

231. Матяшин Ю. М. Расчет и проектирование ротационных

почвообрабатывающих машин / Матяшин Ю. М., Гринчук Н. М., Егоров Г. М. // – М.: Агропромиздат, 1988. – 178 с.

232. Машины для послеуборочной поточной обработки семян / [З.Л. Тиц, В.И. Анискин, Г.А. Баснакьян и др.] // Теория и расчет машин, технология и автоматизация процессов. – М.: «Машиностроение», 1967. – 447 с.

233. Медведев В.В. Мониторинг почв Украины. Концепция, предварительные результаты, задачи / В.В. Медведев. – Х.: ПФ Антикава, 2002. – 428 с.

234. Медони Л.Ф. Характеристика имаго трихограммы в связи с её обновлением / Л.Ф. Медони, Ф.М. Ермичева, В.А. Шляхтич // Трихограмма. Ч. 1. – Кишинев: Штиинца, 1980. – С. 33–38.

235. Мейер Н.Ф. Биологический метод борьбы с вредными насекомыми / Мейер Н.Ф. – М.: Государственное издательство сельскохозяйственной и колхозно-кооперативной литературы, 1931. – 120 с.

236. Мейер Н.Ф. Трихограмма (Экология и результаты применения в борьбе с вредными насекомыми) / Мейер Н.Ф. – М.: Государственное издательство колхозной и совхозной литературы, 1941. – 175 с.

237. Мельник І. І. Ефективність технологій збирання не зернової частини врожаю сільськогосподарських культур / І. І. Мельник, В. Д. Гречкосій, Д. В. Скоробогатов // Науковий вісник Національного аграрного університету, 2004. – № 73. Частина 1. С. 234 – 240.

238. Мельников С.В. Планирование эксперимента в исследованиях сельско-хозяйственных процессов / Мельников С.В., Алешкин В.Р., Рощин П.М. – Л.: Колос, 1972. – 200 с.

239. Мельничук М.Д. Ефект медового підживлення імаго на життєздатність трихограми / М.Д. Мельничук, Н.П. Ясинська // Наукові доповіді НАУ. – 2007. – №7. – Режим доступу до журн.: <http://www.nd.nauu.kiev.ua>

240. Мельничук М.Д. Основи технології біологічного захисту рослин у сучасному землеробстві / М.Д. Мельничук, І.П. Григорюк, Л.П. Ющенко, В.О. Дубровін, В.Г. Мироненко, О.А. Марус // Біоресурси і природокористу-

вання. – Київ, 2010. – Том 2, № 1 – 2. С. 5 – 11.

241. Методические рекомендации по промышленному культивированию съедобных грибов / Дудка И.А., Вассер С.П., Бисько Н.А., Билай В.Т. – К.: Институт математики АН УССР, 1987. – 71 с.

242. Методические указания по промышленному производству трихограммы на биофабриках. Всесоюзный научно – исследовательский институт биологических методов защиты растений: [утвердил профессор Н.М. Голышин]. – Москва, 1983. – 76 с.

243. Митков А.Я. Статистические методы в сельхозмашиностроении / А.Я. Митков, С.В. Кардашевский. – М.: Машиностроение, 1978. – 390 с.

244. Молодик М.В., Голуб Г.А., Лук'янець В.О., Рубан Б.О., Вирьовка М.І. Енергоавтономність виробництва на основі біологічних видів палива. – Вісник аграрної науки. – 2008. – № 11. – С. 39-44.

245. Нагорний М. Н. Вирівнювачі ґрунту / Нагорний М. Н., Левчук М. С., Дубровін В. О. / Механізація сільського господарства. – 1983. – №2. – С. 12-13.

246. Нагорный Н. Н. Технологии и технические средства почвозащитного контурного земледелия / Нагорный Н. Н. – К.: Урожай, 1994. – 446 с.

247. Насекомые. Центр "Биотехника". ЭНТОМОАКАРИФАГИ [Электронный ресурс]. – Режим доступа: <http://www.centrbio.com/nasekomye.php>.

248. Наукове забезпечення сталого розвитку сільського господарства в Поліссі України. К.: КМ України, НАУ. – 2004. – Т. 2. – С. 255-303, 831-848.

249. Нелюбов А.И. Пневмосепарирующие системы сельскохозяйственных машин / А.И. Нелюбов, Е.Ф. Ветров. – М.: Машиностроение, 1977. – 190 с.

250. Новожилов К.В. Путисохранения энтомофагов при химических обработках / К.В. Новожилов, В.А. Шапиро // Биологические средства защиты растений. М.: Колос, 1974. – С. 21–34.

251. Огороднік А.І. Кінематична модель процесу компостування субстрату у рибництві / Огороднік А.І., Голуб Г.А. // Міжвідомчий тематичний науковий збірник «Механізація та електрифікація сільського господарства». – К. – 1997. – Вип. 82. – С. 67-70.

252. Одум Г., Одум Э. Энергетический базис человека и природы / Пер. с англ.; Под ред. А.П. Огурцова. – М.: Прогресс, 1978. – 380 с.

253. Одум Ю. Основы экологии / Пер. с англ. – М.: Мир, 1975. – 740 с.

254. Онищенко В.Б. Розрахункова продуктивність шнекового конвеєра гичкозбирального модуля / В.Б. Онищенко, І.М.Сторожук // Scientific journal INNOVATIVE SOLUTIONS IN MODERN SCIENCE – Dubai, 2016 – №1 (1). – P. 154-164.

255. Органические удобрения: Справочник / П.Д. Попов, В.И. Хохлов, А.А. Егоров и др. – М.: Агропромиздат, 1988. – 207 с.

256. Орманджи К. С. Правила производства механизированных работ под пропашные культуры / Орманджи К. С. // Пособие для бригадиров и звеньевых. – 2-е изд., перераб. и доп. – М.: Россельхозиздат, 1986. – 303 с.

257. Ортега Дж. Введение в численные методы решения дифференциальных уравнений / Дж. Ортега Дж., У. Пул; пер. с англ. А.А. Абрамова. – М.: Наука, 1986. – 288 с.

258. Осауленко О. Г. Статистический ежегодник Украины за 1998 / Осауленко О. Г. – Киев: Техника, 1999. – 576 с.

259. Павленко С.І. Аналіз і обґрунтування технічних процесів компостування сільськогосподарських органічних відходів тваринного походження / С.І. Павленко, О.О. Ляшенко, Д.М. Лисенко, В.І. Харитонов // Збірник наукових праць Вінницького національного аграрного університету. Серія: Технічні науки. Вінниця: Видавництво ВНАУ, 2011. – Вип. 9 – С. 94-104.

260. Павленко С.І. Моніторинг органічних відходів тваринництва в Україні / С.І. Павленко, О.О. Ляшенко, І.С. Цис // Механізація, екологізація та конвертація біосировини у тваринництві // Збірник наукових праць Інституту механізації тваринництва НААН України. – Запоріжжя: ІМТ НААН, 2012. – Вип. 1 (9). – С. 149-157.

261. Павленко С.І. Моніторинг ринку та технічних засобів виробництва твердих органічних добрив / С.І. Павленко, В.Ю. Дудін, Р.М. Акименко // Вісник ХНТУСГ ім. П. Василенка «Технічні системи і технології

тваринництва». – Харків, 2016. – Вип. №170. – С. 34-45.

262. Павленко С.І. Новітні технічні засоби переробки органічних відходів / С.І. Павленко, О.О. Ляшенко, Поволоцький А.А. Філоненко Ю.А. – Вісник ХНТУСГ ім. П. Василенка «Технічні системи і технології тваринництва». – Харків, 2013. – Вип. №132. – С. 193-200.

263. Павленко С.І. Обґрунтування технологічної схеми процесу компостування органічних відходів на відкритих майданчиках / С.І. Павленко // Вісник ХНТУСГ ім. П. Василенка «Технічні системи і технології тваринництва». – Харків, 2015. – Вип. №157. – С. 197-201.

264. Павленко С.І. Ресурсозбереження в біоконверсії органічної сировини. Науковий вісник Таврійського державного агротехнологічного університету. – Мелітополь: ТДАТУ, 2015. – Вип. 2, Т. 2. – С. 156-167.

265. Павленко С.І. Технічне забезпечення технологій прискореного компостування органічних відходів тваринного походження / С.І. Павленко, О.О. Ляшенко, Д.М. Лисенко, В.І. Харитонов // Науковий вісник Луганського національного аграрного університету. Серія: Технічні науки – Луганськ: Видавництво ЛНАУ, 2011. - №30 – С.165-174.

266. Павлов П.И. Научно-технические решения проблемы ресурсосбережения при использовании навозопогрузчиков непрерывного действия: дис. ... д-ра. техн. наук: 05.20.01 / Павлов Павел Иванович. – М., 2003. – 444 с.

267. Пат. 83949 Україна, МПК⁵¹ А 01 К 67/00. Пристрій для виробництва ентомологічного препарату трихограми / Таргоня В.С., Ясинська Н.П., Мельничук М.Д. та ін. – № а 2007 03029; заявл. 22.03.07; опубл. 26.08.08, Бюл. № 16.

268. Пат. 84969 Україна, МПК⁵¹ А 01 К 67/033. Спосіб селекції трихограми / Ясинська Н.П., Мельничук М.Д., Таргоня В.С. та ін. – № а 2007 03035; заявл. 22.03.07; опубл. 10.12.08, Бюл. № 23.

269. Пат. № 89928 Україна, МПК⁵¹ А01К67/00. Калібратор яєць фітофагів / І.П. Старчевський, В.М. Бельченко, В.О. Дубровін та ін. // промислова власність. – № а200904564; заявл. 08.05.09; опубл. 10.03.10, Бюл. № 5.

270. Пат. № 89928 Україна, МПК⁵¹ А01К67/00. Калібратор яєць фітофагів / І.П. Старчевський, В.М. Бельченко, В.О. Дубровін та ін. // промислова власність. – № а200904564; заявл. 08.05.09; опубл. 10.03.10, Бюл. № 5.

271. Пат. № 89930 Україна, МПК А 01 К 67/033. Спосіб калібрування яєць фітофагів / Марус О.А., Голуб Г.А., Дубровін В.О. та ін.; промислова власність. – № а200904970; заявл. 20.05.09; опубл. 10.03.10, Бюл. № 5.

272. Перспективы экологической конверсии сельскохозяйственного производства / В.Н. Писаренко, П.В. Писаренко, В.В. Писаренко [Електронний ресурс]. – Режим доступа: http://www.agromage.com/stat_id.php?id=574.

273. Петунов С.В. Совершенствование технологии приготовления компоста из отходов животноводства и деревообработки: дис. ... канд. техн. наук: 05.20.01 / Петунов Сергей Васильевич. – Улан-Удэ: РГБ, 2007. – 164 с.

274. Пивень И.О., Ермолаева В.Н. Выращивание шампиньонов и вешенки. – Львов: Каменяр, 1988. – 89 с.

275. Пильщиков Л. М. Практикум по эксплуатации машинно-тракторного парка / Пильщиков Л. М. – М.: “Колос”, 1976.

276. Погорелый Л.В. Испытания сельскохозяйственной техники: научно-методические основы оценки и прогнозирования надежности сельскохозяйственных машин / Л. В. Погорелый, В. Я. Анилович // . – К.: Феникс, 2004. – 208 с.

277. Погорілий Л., Перспективні конструкції ґрунтообробних машин / Погорілий Л., Лінник М., Дубровін В., Нагорний М. // Сільськогосподарська техніка України, 1998. – №2. – С. 6-12.

278. Показники якості трихограми / [Шелестова В.С., Мельничук С.Д., Гончаренко О.І., Дрозда В.Ф.] // Методичні рекомендації до застосування трихограми проти шкідників сільськогосподарських культур. – Київ, 2004. – 59 с.

279. Полякова О.П. Предпосадочная обработка клубней картофеля нанокристаллическими микроэлементами / Полякова О.П., Селиванов В.Н., Зорин Е.В., Фолманис Г.Э., Коваленко Л.В. // Достижения науки и техники АПК. -2000. -№ 8. - С. 18–20.

280. Попов В. П. Физико-географическое районирование Украинской ССР / Попов В. П., Маринич А. М., Ланько Л. И. // – К., 1968, С. 139-563.

281. Потапов Г.П. К определению высоты лопаток дисков центробежных разбрасывателей / Потапов Г.П. // Тракторы и сельхозмашины. – М.: 1968. № 5 – с. 29–31.

282. Почвоведение. Учебник для университетов. В 2-х частях / Под ред. В.А. Ковды, Б.Г. Розанова. – М.: Высшая школа, 1988. – Ч. 1: Почва и почвообразование. – 400 с.

283. Практикум по сельскохозяйственным машинам и орудиям: теория и расчет сельскохозяйственных машин. – Минск: Белорусский институт механизации сельского хозяйства, 1972. – 144 с.

284. Прикладная статистика. Правила определения оценок и доверительных границ для нормального распределения. – М.: Изд-во стандартов, 1975. – 20 с.

285. Про альтернативні джерела енергії: закон України від 20.02.2003 р. № 555-IV // Відомості Верховної Ради України. – 2003. - № 24. – Ст. 155.

286. Промышленное культивирование съедобных грибов / Дудка И.А., Вассер С.П., Бухало А.С., Солдатова И.М., Гарибова Л.В., Федоров Н.И., Исаченко А.А., Скибицкая Т.М. / Под общей редакцией И.А. Дудки. – К.: Наукова думка, 1975. – 264 с.

287. Пронин А. Ф. Составление карт удельных сопротивлений почв и их использование в сельском и лесном хозяйствах. Научн. тр. Моск. лесотехнич. ин-та, 1974, вып. 52, С. 5-6.

288. Проспект оборудования механизированной линии для разведения трихограммы [редактор Т.А. Тихонова]. - Москва «Колос», 1980. – 24 с.

289. Пукинская Г.А. Биологическая оценка элементов технологии массового разведения зерновой моли (*Sitotroga cerealella* ol.) / Г.А. Пукинская, Г.В. Гусев // Труды Всесоюзного научно-исследовательского института защиты растений. – Ленинград, 1975. – Вып. № 4. – С. 48–55.

290. Райкова А.П./ "Исследование влияния ультрадисперсных порошков

металлов, полученных различными способами, на рост и развитие растений"/ А.П. Райкова, Л.А. Паничкин, Н.Н. Райкова // Материалы Международной научно-практической конференции "Нанотехнологии и информационные технологии – технологи XXI века". – Москва, 2006.-С. 108-111.

291. Ревякин Е. Л. Развитие машин для минимальной и нулевой обработки почвы / Ревякин Е. Л. // – М.: Колос, 1981. – 314 с.

292. Родючість ґрунтів: моніторинг та управління / В. В. Медведєв, Г.Я. Чесняк, Т.М. Лактіонова та ін.; За ред. В.В. Медведєва. – К.: Урожай, 1992. – 248 с.

293. Ротационные почвообрабатывающие и землеройные машины / А.Д. Далин, П.В. Павлов. – М.: Машгиз, 1950. – 258 с.

294. Руководство по биогазу от получения до использования: Идентификационный номер проекта (FKZ/ИНП): 22005108 / Немецкий центр исследования биомассы Torgauer Straße 116- 04347 Leipzig [5-е полностью перераб. изд.]. – Гюльцов: издано агентством по возобновляемым ресурсам (FNR) Fechagentur Nachwachsende Rohstoffe. V. 2010. – 214 с.

295. Руководство по выращиванию "Кросс W-77". – ООО "Славяне". – 1999. – 37 с.

296. Румшинский Л.З. Математическая обработка результатов эксперимента / Румшинский Л.З. – М.: Наука, 1971. – 192 с.

297. Рыжкова Е.Ю. Применение трихограммы в борьбе с комплексом вредителей полевых культур (рекомендации) / Рыжкова Е.Ю. – М: Агропромиздат, 1990. – 46 с.

298. Сабликов М. В. Сельскохозяйственные машины. Ч.2. Основы теории технологического расчета / Сабликов М. В. – М., Колос, 1968. 296 с.

299. Сазонова И.Н. Проблемы селективной токсичности и механизма действия инсектицидов и акарицидов на членистоногих / И.Н. Сазонова // Проблемы избирательного действия инсектицидов и акарицидов: Сб. тр. – Л.: ВИЗР, 1986. – С. 23–32.

300. Сайко В. Ф. і інші. Вилучення з інтенсивного обробітку

малопродуктивних земель та їх раціональне використання. Методичні рекомендації. Київ. Аграрна наука. –2000, 38 с.

301. Сайко В.Ф., Лобас М.Г., Яшовський І.В. та ін. Наукові основи ведення зернового господарства / За ред. В.Ф. Сайко. – К.: “Урожай”, 1994. – 334 с.

302. Сафрай А.И. Как приготовить хороший компост? Фаза 1. Исходные компоненты для приготовления компоста // Школа грибоводства. – 2000. – №1. – С. 23-27.

303. Сельскохозяйственные машины, теория и технологический расчет / [Турбин Б.Г., Лурье А.Б., Григорьев С.М. и др.]. – Л.: «Машиностроение», 1967. – 584 с.

304. Семенова Г.Л. Влияние компонентов субстратов и органических добавок на урожай и качество шампиньонов: Автореферат диссертации на соискание ученой степени кандидата с.-х. наук 06.01.06 / Ленинградский с.-х. институт. – Л.-П., 1983. – 19 с.

305. Синеоков Г. Н. Проектирование почвообрабатывающих машин / Г. Н. Синеоков. – М.: Машиностроение. – 1965. – 310с.

306. Сисолін П.В. Сільськогосподарські машини: теоретичні основи, конструкція, проектування. Машини та обладнання для переробки зерна та насіння / П.В. Сисолін, М.М. Петренко, М.О. Свірень. – Київ: Фенікс, 2007. – 432 с.

307. Системи видалення, обробки, підготовки, та використання гною: ВНТП–АПК 09.06. Офіц. Видання. – К.: Міністерство аграрної політики України, 2006. – 100 с.

308. Скляров Н.А. Рекомендации по сокращению объемов применения пестицидов в яблоневых садах интенсивного типа и методика анализа фитосанитарного состояния насаждений / Скляров Н.А. // ВАСХНИЛ. – Кишинёв, 1986. – 40 с.

309. Соколов М.С. Экологизация защиты растений / М.С.Соколов, О.А. Монастырский, Э.А. Пикушова.– Пушкино: ОМТИ ПНУ РАН, 1994. – 462 с.

310. Соколовский В.В. Статика сыпучей среды / В.В. Соколовский. – М.: Гостехиздат, 1954.– 243 с.

311. Справочная книга по химизации сельского хозяйства / Под ред. В.М. Борисова. – 2-е издание, переработанное и дополненное. –М.: Колос, 1980. – 360 с.

312. Справочник зоотехника / А.П. Калашников, О.К. Смирнов, Н.И. Стрекозов и др. / Под ред. А.П. Калашникова и О.К. Смирнова. – М.: Агропромиздат, 1986. – 479 с.

313. Справочник зоотехника / О.Є. Коноваленко, Ю.Д.Рубан, Ф.К. Терещенко и др. / Под ред. В.М. Землянского. – К.: Урожай, 1977. – 528 с.

314. Справочник конструктора сельскохозяйственных машин / Под редакцией А.В. Красниченко. – М.: Государственное НТИ машиностроительной литературы, 1960. – Т. 1. – 655 с.

315. Стан родючості ґрунтів України та прогноз його змін за умов сучасного землеробства / За ред. В.В. Медведєва, М.В. Лісового. – Х.: Штрих, 2001. – 100 с.

316. Статистичний щорічник України за 1998 рік / Держкомстат України: За ред. О.Г. Осауленка. – К.: Техніка, 1999. – 576 с.

317. Стрельникова Л.В., Казокина Т.А., Казокин Ю.И. Нормы высева мицелия // Плодоовощное хозяйство. – 1987. – №6.– С. 32.

318. Таймонов А. М. Заделка сидератов в почву / Таймонов А. М. // Земледелие. – 1992. – № 3 – С. – 64.

319. Таран Н.Ю. Використання наночасток металів у технологіях вирощування зернових культур/ Н.Ю. Таран, Л.М.Бацманова, В.П. Каленський, К.Г.Лопатько // Методичні рекомендації. -Київ: Нац. університет ім. Шевченка, 2012. - 71с.

320. Таргоня В. Методологічні основи конструювання адаптивних агробіоінженерних систем / В. Таргоня // Збірник наук. пр. ДНУ УкрНДПІВТ ім. Л. Погорілого; – Дослідницьке, 2014. – Вип. 18 (32), кн. 2. – С.14-32.

321. Таргоня В.С. Біотехнологічні основи створення

сільськогосподарських біоконверсних комплексів: автореф. дис. на здобуття наук. ступеня доктора сілс. госп. наук: спец. 03.00.20 «Біотехнологія» / В.С. Теслюк. – Київ, 2011. – 45 с.

322. Теленга Н.А. Биологический метод борьбы с вредными насекомыми сельскохозяйственных и лесных культур / Теленга Н.А. – К.: Издательство Академии наук Украинской ССР, 1955. – 87 с.

323. Теленга Н.А. Руководство по размножению и применению трихограммы для борьбы с вредителями сельскохозяйственных культур / Н.А. Теленга, В.А. Щепетильникова. – К.: Издательство Академии наук Украинской ССР, 1949. – 99 с.

324. Телитченко М.М. Введение в проблемы биологической экологии / М.М. Телитченко, С.А. Остроумов.- М.: Наука, 1990. -288с.

325. Теория, конструкция и расчет сельскохозяйственных машин / Е.С. Босой, О.В. Верняев, И.И. Смирнов, Е.Г. Султан-Шах. – М.: «Машиностроение», 1978. – 567 с.

326. Теслюк В.В. Біотехнологічні основи розробки, виробництва та застосування мікобіопрепаратів для захисту сільськогосподарських культур від хвороб: автореф. дис. на здобуття наук. ступеня доктора сіл. госп. наук: спец. 03.00.20 «Біотехнологія» / В.В. Теслюк. – Київ, 2012. – 40 с.

327. Технологія використання видів роду трихограма (*Humenoptera, Trichogrammatidae*) в регулюванні чисельності лускокрилих шкідників овочевих культур : методичні рекомендації / [Федоренко В.П., Конверська В.П, Колісниченко В.С., Сядріста О.Б]. – К., 2004. – 32 с.

328. Технологія переробки біологічних відходів у біогазових установках з обертовими реакторами / [Г.А.Голуб, О.В.Сидорчук, С.М.Кухарець та ін.; за ред. Г.А.Голуба] – К.:НУБіП України, 2014. – 106 с.

329. Технологія прискореного біотермічного компостування гною з органічними волого поглинальними відходами АПК: Рекомендації // Ляшенко О.О., Мовсесов Г.Є. / Інститут механізації тваринництва УААН. – Запоріжжя: ІМТ УААН, 2007. – 32 с.

330. Тиньгаев А.В. Управление использованием органических отходов в сельском хозяйстве на региональном уровне: дис. ... д-ра. техн. наук: 06.01.02 / Тиньгаев Анатолий Владимирович. – М., 2010. – 340 с.

331. Тищенко С. С. Проектирование культурного корпуса плуга на основе обобщенной геометрической модели адаптивной поверхности / Тищенко С. С. / Праці Таврійської державної агротехнічної академії. – Мелітополь, 2003. – Вип. 10. – С. 123-128.

332. ТОВ "Агробіохімпродукт" [Електронний ресурс]. – Режим доступу: <http://agrobiohimprodukt.com.ua>.

333. Трихограмма [Електронний ресурс]. – Режим доступу: <http://www.nagrjadke.ru/trichogramma/>.

334. Трихограмма *Trichogramma evanescens* [Електронний ресурс]. – Режим доступу: <http://ivanov-petrov.livejournal.com/791798.html>.

335. ТУ У 01.2-00011050-252:2005 "Галиця афідіміза. Технічні умови" ІТІ "Біотехніка" УААН: 2005. – 13 с.

336. У біологічному протиборстві / [М.Д. Зерова, А.Г. Котенко, В.Г. Толканіц та ін.]. – К.: Урожай, 1988. – 191 с.

337. Фадеев Ю.Н. Биологическая защита культурных растений / Ю.Н. Фадеев, Н.А. Прилепская // Новое в жизни, науке, технике. – М.: Знание, 1984. – Вып. № 5 – 62 с.

338. Фітосейулюс. Технічні умови: ТУ У 01.2-00011050-251:2005. – Оdesa: ІТІ "Біотехніка" УААН, 2005. – 12 с.

339. Франс. Дж. Математические модели в сельском хозяйстве / Дж. Франс, Дж. Х.М. Торнли: Пер. с. англ.. А.С. Калянського. – М.: Агропромиздат, 1987. – 400 с.

340. Фридланд В. М. Центральная лесостепная и степная области. Почвенно-географическое районирование СССР. – М. Изд-во АН СССР, -1962, с. 186-257.

341. Фурсов В.Н. Виявлення, визначення і районування господарське важливих видів яйцеїдів роду *TRICHOGRAMMA WESTW* в агроценозах Украї-

ни. / Фурсов В.Н., Сторожева Н.А. – К.: Інститут зоології АН УРСР – 1990. – 42 с.

342. Халмирзаев Б.Х. Сорты и субстраты для промышленной тепличной культуры шампиньона: Автореферат диссертации на соискание ученой степени кандидата с.-х. наук: 06.01.06 / Ленинградский с.-х. институт. – Л.-П., 1976. – 19 с.

343. Химическая и биологическая защита растений / [Хижняк П.А., Бегляров Г.А., Стативкин В.Г., Никифоров А.М.]. – Москва: «Колос», 1971. – 122 с.

344. Цаудер А.П. Расчет масс компонентов субстратов // Плодоовощное хозяйство. – 1987. – № 6. – С.31.

345. Цизь О.М. Печериці // Дім, сад, город. – 1996. – № 10. – С. 9-10.

346. Цыбульская Г.Н. Применение трихограммы в борьбе с вредителями полевых культур на Украине / Г.Н. Цыбульская // Биологические средства защиты растений. М.: Колос, 1974. – С. 172–181.

347. Черевко Г.В. Економіка природокористування / Г.В. Черевко, М.І. Яцків. – Львів: Світ, 1995. – 208 с.

348. Черняев Н.Г. Изучение влияния препаратов и способов обработки семян на перезимовку озимых зерновых культур / Н.Г. Черняев .-М. Изв. ТСХА,1997. -Вып. 2. -С. 23-28.

349. Шевченко И.А. Обоснование внешнего радиуса барабана аэратора компостных смесей / И.А. Шевченко, А.С. Ковязин, В.И. Харитонов // Технічні системи і технології тваринництва: Вісник харківського Національного технічного університету сільського господарства імені Петра Василенка – Харків, 2013. – Вип. 132. – С. 292-296.

350. Шевченко И.А. Теоретическое обоснование параметров аэратора компостных смесей / И.А. Шевченко, А.С. Ковязин, В.И. Харитонов, И.Г. Величко // Зб. наук. праць ІМТ НААН “Механізація, екологізація та конвертація біосировини у тваринництві”. – Вип. 2(10). – Запоріжжя: ІМТ НААН, 2012 – С. 92-109.

351. Шевченко І.А. Комплекс споруд для прискороного біотермічного компостування посліду і відходів від птахівницьких об'єктів ПАТ "Володимир-Волинська птахофабрика" / І.А. Шевченко, О.О. Ляшенко, Д.В. Клименко, О.І. Прокопчук // Збірник наукових праць Інституту механізації тваринництва НААН України "Механізація, екологізація та конвертація біосировини у тваринництві". – Вип. 2 (8). – Запоріжжя: ІМТ НААН, 2011 – С. 4-15.

352. Шевченко І.А. Результати експериментальних досліджень змішувача-аератора компостів / І.А. Шевченко, В.І. Харитонов, Е.В. Алієв // Механізація, екологізація та конвертація біосировини у тваринництві // Збірник наукових праць Інституту механізації тваринництва НААН України. – Вип. 2 (8). – Запоріжжя: ІМТ НААН, 2011 – С. 80-88.

353. Шевченко І.А., Ковязін О.С., Харитонов В.І. Механіко-математична модель процесу розвантаження барабанного органу для змішування компостних матеріалів та механічної аерації. // Механізація, екологізація та конвертація біосировини у тваринництві. Зб. наук. праць Інституту механізації тваринництва УААН. – Запоріжжя: ІМТ УААН, 2008. – Вип.1. (5,6) 2010. - С. 248-265.

354. Шевченко І.А. Теоретичний аналіз впливу конструктивних і розмірних параметрів робочих органів на продуктивність копостоготувальної машини / І.А. Шевченко, О.О. Ляшенко // Збірник наукових праць "Механізація, екологізація та конвертація біосировини у тваринництві" ІМТ УААН. – Запоріжжя, 2008. – №1 (1). – С. 3-11.

355. Шелестова В.С. Агробіоценотичні основи регуляції чисельності листокруток в плодovих насадженнях Лісостепу України і прогноз динаміки їх популяції шляхом моделювання: Автореф. дис. д. с.-г. наук, НАУ. – К., 1995. – 43 с.

356. Шелудченко Б. А. Агромеханіка ґрунтів. – Житомир, Полісся, 1992. – 249 с.

357. Шкарада М. Производство и применение органических удобрений: Пер. с чешского З.К. Благовещенской. – М.: Агропромиздат, 1985. – 364 с.

358. Шумаков Е.М. Насекомые защищают растения / Е.М. Шумаков, В.А. Щепетильникова. – М.: Знание, 1970. – 46 с.

359. Шумаков Е.М. О работе славянского паразитария / Е.М. Шумаков // Биологический метод борьбы с вредителями сельскохозяйственных культур. – М.: Издательство Всесоюзной академии с/х наук им. В.И. Ленина, 1937. – С. 46–51.

360. Щепетильникова В.А. Применение трихограммы в СССР / В.А. Щепетильникова // Биологические средства защиты растений. М.: Колос, 1974. – С. 138–158.

361. Ягодин Б. А. Агрехимия / Ягодин Б. А., Смирнов П. М., Петербургский А. В. – М.: Агропромиздат, 1989. – 636 с.

362. Як зберегти і підвищити родючість чорноземів / За ред. Б.С. Носка, Г.Я. Чесняка. – К.: Урожай, 1984 – 200 с.

Наукове видання

Голуб Геннадій Анатолійович
Кухарець Савелій Миколайович
Марус Олег Анатолійович
Павленко Сергій Іванович
Лопатько Константин Георгійович
Скоробогатов Дмитро Валентинович

**МЕХАНІКО-ТЕХНОЛОГІЧНІ ОСНОВИ ПРОЦЕСІВ ВИРОБНИЦТВА
ОРГАНІЧНОЇ ПРОДУКЦІЇ РОСЛИННИЦТВА**

Монографія

Формат 60x90/16. Ум. друк арк 16.

Наклад 100 прим. Зам. № 9219.

Видавець і виготовлювач Національний університет біоресурсів
і природокористування України,
вул. Героїв Оборони, 15, м. Київ, 03041.
Свідоцтво суб'єкта видавничої справи
ДК № 4097 від 17.06.2011