

УДК 629.113

ФАКТОРИ ВПЛИВУ НА КОЧЕННЯ КОЛЕСА**О. А. Бешун, Я. О. Меланченко***e-mail: beshun@ukr.net*Національний університет біоресурсів і природокористування України
м. Київ, вул. Героїв оборони, 15, 03041, Україна

В теорії трактора і автомобіля використовується умовна кількісна характеристика опору кочення колеса, яка визначається як відношення сили опору коченню колеса до його нормального навантаження і називається коефіцієнт опору кочення колеса. Для визначення даного параметра дослідниками запропоновано цілу низку методів, способів і прийомів та конструкцію обладнання, яке дозволяє визначати цей показник експериментально. Виконано аналіз існуючих методів визначення сили і коефіцієнта опору коченню колеса, а також факторів, які впливають на значення цих параметрів в різних умовах експлуатації мобільних енергетичних і транспортних засобів.

Виконаний аналіз дозволив зробити висновок про те, що через велику кількість факторів, а також величезне різноманіття як типів і видів шин, так і станів та видів опорних поверхонь й інших чинників, що впливають на величину сили і коефіцієнта опору кочення колеса, а також враховуючи складність процесу взаємодії колеса з опорною поверхнею, до цього часу не існує аналітичної моделі розрахунку останніх для загального випадку. Тому вищезазначені показники визначаються виключно експериментальними методами. Але, враховуючи, що конструкції пневматичних шин і технології їх виготовлення протягом останнього десятиріччя суттєво змінилися, що очевидно вплинуло на їх властивості та характеристики (параметри), існує потреба в уточненні коефіцієнтів опору коченню коліс різних мобільних машин (тракторів, автомобілів, сільсько- і лісгосподарських машин). З урахуванням наявних недоліків в існуючих методах і пристроях для експериментального визначення сили і коефіцієнта опору коченню колеса, існують резерви для їх вдосконалення, що дозволить підвищити точність реєстрації необхідних параметрів.

Ключові слова: коефіцієнт, сила, опір, кочення, колесо, шина, опорна поверхня, тиск, пляма контакту, навантаження, динамометр, фактор.

Постановка проблеми

Розвиток технічного забезпечення сільського господарства і транспорту вимагає створення та застосування на сучасній техніці рушіїв, які повинні мінімізувати енергетичні витрати та негативний вплив на ґрунт [1]. Відомі світові виробники розробили і продовжують вдосконалювати різноманітні за формою протекторів і загалом конструкцією шини для забезпечення роботоздатності в тих чи інших дорожніх чи польових умовах. Від успішності точного обчислення значень сили і коефіцієнта опору коченню колеса залежать результати вирішення теоретичних і практичних задач, що виникають на стадії створення, доведення і дослідження колісних машин, оскільки ці коефіцієнти впливають на більшість експлуатаційних властивостей автотранспортних і мобільних енергетичних засобів. Визначення реальних значень сили і коефіцієнта опору коченню колеса і машини в цілому звичайно має

технічні, а часто і економічні складнощі. Тому визначення їх точних значень в реальних умовах руху є актуальним завданням в теорії трактора, автомобіля та самохідних лісових машин.

Аналіз останніх досліджень і публікацій

Для визначення параметрів взаємодії рушіїв з опорною поверхнею з метою моделювання відповідних умов роботи застосовують різноманітні методи та обладнання [2–7]. Результати таких досліджень дозволяють отримати показники роботи колеса у конкретних умовах. Процеси взаємодії коліс з опорною поверхнею безпосередньо впливають на техніко-експлуатаційні показники роботи машинно-тракторних агрегатів, автомобілів та самохідних лісових машин.

Наразі існує досить велика кількість способів визначення коефіцієнтів опору коченню [6–16]. Основні напрями зводяться до використання спеціальних стендів і застосування конкретних методів в умовах реального руху на реальних

покриттях. Для визначення опору коченню шини розроблено стандарт [8], що рекомендує використання методу вибігу на спеціальних барабанних випробувальних стендах. Не дивлячись на відносно невеликі розміри необхідного для цього обладнання і, відповідно, приміщення загальна вартість досліджень залишається досить значною і частіше всього недоступною для більшості науково-дослідних лабораторій. У багатьох випадках випробування доводиться проводити на моделях автомобілів [6, 7, 14].

Мета, завдання та методика досліджень

Враховуючи наявність недоліків в існуючих методах і пристроях для визначення сили і коефіцієнта опору коченню колеса, проаналізувати фактори, які впливають на їх величину, та встановити можливість усунення цих недоліків за рахунок розроблення конструкції для реалізації вдосконаленого методу, що дозволить підвищити точність реєстрації необхідних параметрів. Для досягнення мети було сформовано наступне завдання досліджень: виконати аналіз факторів, що впливають на величину сили і коефіцієнта опору кочення колеса, та проаналізувати можливість

$$P_f = P_{fT} + P_{fш} + P_{fTP} = k_r \cdot b_{ш} \cdot h_k^2 + k_{ш} \cdot G_H \cdot (h_H \cdot D_K)^{1/3} + \frac{(2/3) \cdot \mu_{п} \cdot G_H \cdot k_s \cdot h_H}{D_K}, \quad (1)$$

де $P_{fT}, P_{fш}, P_{fTP}$ – сили опору коченню колеса від деформації ґрунту, деформації шини та тертя пружного проковзування, відповідно; k_r – коефіцієнт об'ємного стиснення матеріалу опорної поверхні (ґрунту); $b_{ш}$ – ширина обода колеса (шини); h_k – глибина колії; $k_{ш}$ – безрозмірний коефіцієнт, що залежить від матеріалу шини, конструкції її каркасу та інших факторів (визначається експериментально); G_H – вертикальне навантаження; h_H – деформація стиснення; D_K – діаметр колеса; $\mu_{п}$ – коефіцієнт тертя протектора шини по опорній поверхні; k_s – кінематичний коефіцієнт, що враховує відмінність поверхні реальної шини від циліндричної, а також нахил площини обертання колеса до опорної поверхні.

Таким чином, у випадку припущення про лінійну залежність деформації матеріалу опорної поверхні (ґрунту) від тиску, і враховуючи, що пружність опорної поверхні не враховується (ґрунт в основному проявляє пластичні властивості), сила

вдосконалення методів визначення сили і коефіцієнта опору коченню колеса. Дослідження проводилися на основі аналізу діючих стандартів, наукових статей, довідкової літератури та патентів [8, 17, 9–15, 18–22, 16].

Результати досліджень

Основна проблема, що досліджується в теорії кочення веденого колеса – опір коченню. В загальному випадку рівномірного кочення веденого колеса по горизонтальній поверхні у випадку еластичної шини та деформованої поверхні кочення енергія, що підводиться до колеса, витрачається на виконання трьох видів робіт, які в сумі дорівнюють загальній енергії опору коченню колеса [18]:

- вертикальне пресування ґрунту і утворення ущільненого сліду (колії);
- пружна деформація шини, яка викликає внутрішнє тертя в матеріалі шини;
- тертя протектора шини по поверхні дороги в плямі контакту.

Рівняння балансу сил опору коченню колеса в теорії трактора і автомобіля [18] має наступний вигляд:

опору кочення колеса залежить від властивостей опорної поверхні, що характеризується коефіцієнтом об'ємного стиснення матеріалу опорної поверхні (ґрунту), ширини обода колеса (шини), більшою мірою від глибини колії (залежність квадратична), а також від вертикального навантаження, нормальній деформації шини, характеристики її матеріалу й розмірів та осьового навантаження і відносної деформації шини.

Слід зазначити, що сила опору коченню колеса, яка витрачається на деформацію опорної поверхні (ґрунту), практично не залежить від діаметра колеса, а лише від ширини його обода (протектора шини), бо опір пресуванню не залежить від тиску і кривизни обода на ділянці накату.

Також варто відмітити, що через складність об'ємної деформації шини при роботі колеса, її геометричних форм, конструкції каркасу, застосовуваних матеріалів та інших факторів важко встановити залежність для аналітичного розрахунку сил внутрішнього тертя, тому у вищенаведеній формулі [1] для визначення сил

деформації шини використовуються параметри, що можуть бути визначені лише за проведення експериментальних досліджень. Більше того, взаємодія шини з опорною поверхнею у плямі контакту не обмежується лише наведеними в балансі параметрами. Пружне проковзування відбувається також внаслідок деформації шини під дією ведучого чи гальмівного моментів, прикладених до колеса. Тому коефіцієнтом тертя необхідно враховувати вплив і інших процесів на взаємне ковзання протектора шини і опорної поверхні.

Таким чином, опір коченню колеса викликають декілька різних сил та реакцій. В залежності від умов роботи сили і реакції, що діють на колесо, відрізняються за місцем прикладання, характером і напрямом дії. Тому в загальному випадку кочення колеса єдиної фізичної сили опору коченню не існує. В якості останньої приймають умовну силу, рівну за значенням і протилежну за напрямом активній штовхаючій (тягнучій) силі, необхідній для подолання всіх сил опору, що виникають при коченні даного колеса в конкретних умовах.

Дорожні умови експлуатації тракторів і автомобілів істотно відрізняються. Трактори значну частину часу працюють на полі з розпушеним ґрунтом, підготовленим під посів, а автомобілі переміщуються по дорогах з твердим покриттям або гарно ущільненим шляхам. Керуючись прагненням знизити значення коефіцієнта опору коченню, на тракторах застосовують шини низького тиску, а на дорожніх автомобілях – високого тиску. При роботі на м'яких сільськогосподарських фонах тиск повітря в шинах трактора слід знижувати до мінімально допустимого заводською інструкцією.

Мінімальний тиск повітря в шині обмежується наступними чинниками: нормальною деформацією шини, що визначає термін її служби; повертанням шини на ободі при передачі високого моменту або при екстремому гальмуванні; бічною деформацією шини направляючих коліс, що знижує стійкість проти бічного відведення.

Огляд існуючих способів визначення сили і коефіцієнта опору коченню, а також пристроїв для

їх реалізації, їх кількості, різноманітності, свідчить про прагнення дослідників позбутися недоліків, властивих відомим і доступним для використання методам [9 – 13, 15] (див. рис. 1, 2 та 3). У випадку застосування будь-якого з методів вибігу [8], при якому вимірюють швидкість або уповільнення машини у функції часу, що є головною їх особливістю, судять про сили опору руху, похибка вимірювання швидкості і її похідної завжди вища, ніж у разі вимірювань шляху і часу вибігу, оскільки вона дорівнює сумі похибок вимірювання останніх [14]. Недоліками відомих способів частіше за все є підвищена трудомісткість вимірювань, низькі точність і достовірність визначення сили опору повітря, а також висока вартість досліджень.

Відомі і широко вживані методи і пристрої для визначення опору коченню коліс автомобіля і опору руху повітря мають недоліки [7, 9 – 13], що вимушують дослідників створювати нові пристрої [14], у тому числі засновані на нових методах реєстрації необхідних параметрів. Рекомендовані діючими стандартами способи визначення опору коченню коліс з використанням стендів з біговими барабанами (див. рис. 2) вимушують здійснювати кочення колеса по криволінійній поверхні і обумовлює відносно високу вартість досліджень [14].

Згідно з ГОСТ Р 52899-2007 [2], визначення коефіцієнта опору коченню може бути виконано за різних режимів кочення колеса.

Прийнято розглядати ведучий, вільний, нейтральний, ведений і гальмівний режими. Для експериментального визначення коефіцієнта опору коченню найраціональніше використовувати ведений режим кочення колеса, при якому достатньо знати значення величин зусилля на динамометрі 5.

Установка для визначення значень величин опору коченню коліс і опору повітряного середовища руху реального автомобіля, запропонована автором роботи [14] представлена на рис. 4.



Рис. 1. Загальний вигляд станда для випробування колеса з пневматичною шиною



Рис. 2. Загальний вигляд станду з біговими барабанами, призначеного для проведення лабораторних досліджень процесу кочення колеса

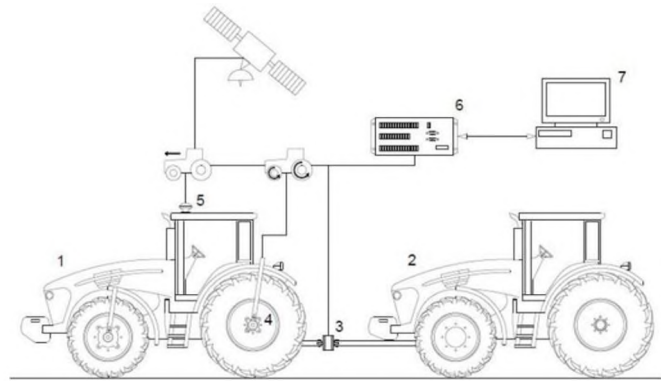


Рис. 3. Схема проведення тягових випробувань трактора:

1 – тестовий трактор; 2 – трактор-гальмо;
3 – динамометр; 4 – датчик частоти обертання ведучого колеса; 5 – антена для визначення дійсної швидкості руху з використанням GPS-навігації; 6 – блок збору і обробки експериментальних даних; 7 – ПК з програмним забезпеченням для аналізу експериментальних даних

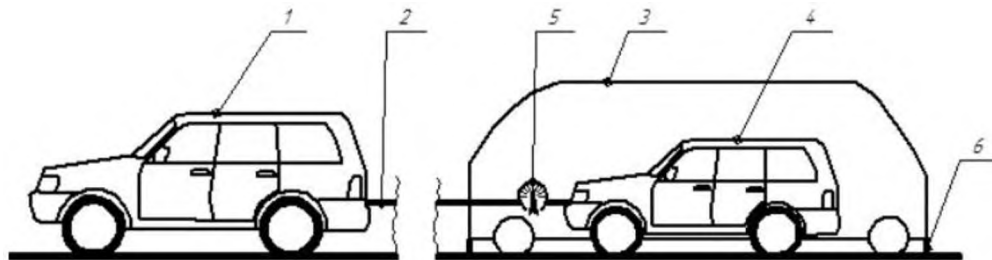


Рис. 4. Схема установки для визначення значень величин опору коченню коліс і опору повітряного середовища руху реального автомобіля [14]:

1 – тягач; 2 – сполучний трос; 3 – колісний жорсткий чохол; 4 – автомобіль; 5 – датчик сили тяги (дотичних реакцій), прикладених до коліс буксированого автомобіля; 6 – еластична юбка

Сполучний трос 2 при цьому має значну довжину, що виключає вплив збурюючого повітряного потоку на колісний жорсткий чохол 3, усередині якого знаходиться випробовуваний автомобіль 4, створюваного тягачем 1, що рухається. Гнучка юбка 6 ізолює підчохольний простір від дії повітряних потоків на кузов випробовуваного автомобіля.

Значення величини дотичних реакцій на колесах автомобіля фіксує датчик сили тяги 5. Опір повітря руху автомобіля дорівнює нулю, оскільки його кузов ізолюваний від дії зустрічного (і будь-

якого іншого) повітряного потоку. Таким чином, за допомогою датчика 5, відбувається реєстрація «чистих значень» сили опору коченню реального автомобіля на реальній опорній поверхні, без впливу на нього сили опору повітряного середовища.

Опір коченню залежить від геометричних параметрів коліс (діаметра і ширини коліс), фізико-механічних властивостей ґрунту і шини, ваги машин, її розподілу між колесами тощо. Розглянемо вплив різних конструктивних і

експлуатаційних факторів на показники опору коченню колеса і колісної машини в цілому.

Вплив конструкції шини на опір коченню колеса. Різні конструктивні особливості шини по-різному впливають на силу опору її коченню.

Товщина протектора і шини. Гістерезисні втрати значною мірою залежать від товщини стінок шини. Чим більше маса шини, тим більша кількість матеріалу бере участь в деформації, тим більші сили і енергія необхідні для її здійснення. Вплив товщини проектора на силу опору коченню особливо помітний у діагональній шині. Показник такого впливу – природний знос шини у процесі експлуатації. При повністю зношеному протекторі опір коченню діагональної шини знижується на 20...25 %.

Підвищенням на 25...70 % коефіцієнтом опору коченню в порівнянні з дорожніми шинами володіють всюдихідні шини. Це обумовлено наступними чинниками. По-перше, протектор всюдихідних шин має приблизно вдвічі більшу товщину, ніж протектор дорожніх шин. По-друге, протектор всюдихідних шин має більш розріджений рисунок, який порушує плавність кочення колеса. Воно перекочується як би по нерівній поверхні унаслідок чергування виступів і западин. Створюється більший опір коченню у порівнянні з опором коченню дорожніх шин. Цей ефект особливо помітний при їзді по дорозі з твердим покриттям.

Каркас шини. При русі з малою швидкістю по дорозі з твердим покриттям опір коченню колеса мало залежить від конструкції каркаса шини. У міру підвищення швидкості виявляється істотна перевага радіальної шини. При швидкості 30...35 м/с коефіцієнт опору коченню радіальної шини на 15...20 % менше, ніж у діагональної. В процесі експлуатації ця перевага радіальних шин втрачається, оскільки, у міру зносу діагональних шин, їх коефіцієнт опору коченню знижується.

На сільськогосподарських фонах, що деформуються, типових для роботи тракторів, переваги радіальної шини виявляються і на низьких швидкостях. Володіючи більшою еластичністю, ніж діагональні, радіальні шини створюють велику опорну поверхню в плямі контакту з ґрунтом, меншу глибину колії і плече прикладання вертикальної реакції. Тому коефіцієнт опору коченню радіальної шини на сільськогосподарських фонах менший, ніж діагональної.

Не менш важливий і агротехнічний аспект відміченої властивості радіальної шини. Він полягає в тому, що зі збільшенням плями контакту знижується тиск на ґрунт, а як наслідок і його ущільнення. Зі збільшенням кількості і розмірів нерівностей позитивний вплив діаметра підвищується, особливо за збільшення швидкості руху. Дуже помітне зниження коефіцієнта опору коченню при збільшенні діаметра колеса у процесі роботи на сільськогосподарських фонах, що деформуються. Чим більше ширина колеса, тим більше опір коченню: не суттєво на дорогах з твердим покриттям і помітніше на опорних поверхнях, що деформуються.

Додаткові втрати енергії на кочення виникають при здвоюванні коліс у візках автомобілів. Унаслідок різних умов кочення (нерівності профілю, повороти тощо) і різних радіусів (знос, різний тиск повітря) виникає неконтрольована диференціалом кінематична невідповідність. Підтримці однакового тиску повітря в здвоєних шинах автомобіля перешкоджає в експлуатації складність доступу до вентиля внутрішньої шини. Швидкості поступального руху здвоєних коліс вирівнюються за рахунок ковзання або буксування одного з них.

Здвоювання коліс. Здвоювання коліс особливе сильно позначається на показниках роботи тракторів, тому що, у порівнянні з компактно розташованими автомобільними здвоєними шинами, тракторні рознесені на відстань, достатню для того, щоб між здвоєними колесами міг розташуватися рядок оброблюваних культурних рослин. Залежно від тягового класу трактора і оброблюваної культури ця відстань може складати 45...70 см і більше.

Неоднаковий внутрішній тиск повітря в шинах здвоєних коліс, різний їх знос, застосування шин різного типорозміру і прогин балки, що сполучає колеса, приводять до нерівномірного розподілу вертикального навантаження між колесами. Так, при відмінності тиску повітря в шинах низького тиску здвоєних коліс 0,04 МПа різниця нормальних реакцій опорної поверхні на колеса склала 23 %, а підвищення коефіцієнта опору коченню – 5 %. Це викликано нерівномірним розподілом крутного моменту між колесами через нерівномірний розподіл нормальних реакцій ґрунту під здвоєними колесами. Внаслідок цього виникає ковзання коліс і збільшується сила опору їх коченню як у ведучому, так і у веденому режимі.

Застосування здвоєних коліс найефективніше з міркувань агротехніки на рихлому і вологому ґрунті, при виконанні ранньовесняних робіт, оскільки вантажопідйомність коліс збільшується удвічі, що дозволяє знизити тиск повітря в шинах і на ґрунт. У цих умовах зниження тиску рушіїв на ґрунт досягається при незначному впливі на енергетичні показники циркуляції потужності між здвоєними колесами. Відзначають навіть зниження сили опору коченню здвоєних коліс на рихлому і вологому ґрунті у порівнянні з силою опору коченню одинарних коліс, пояснюючи це переважним впливом зниження глибини колії, а не збільшенням ширини колеса.

Найбільш складні режими руху тракторів з широко рознесеними здвоєними колесами – непрямолінійний рух і поворот. При криволінійному русі здвоєних коліс у ведучому режимі між ними виникає циркуляція потужності, тому що зовнішнє по відношенню до центру повороту колесо котиться з юзом. Ковзання здвоєних коліс залежить від умов їх кочення, причому циркулюючий момент може досягати 15 % від ведучого моменту на осі колеса.

При повороті додатковому навантаженню піддаються деталі, що жорстко сполучають між собою здвоєні колеса. Навантаження цих елементів і витрати енергії на буксування або ковзання коліс залежать від фону, радіусу повороту і відстані між здвоєними колесами. Так, при збільшенні відстані між шинами від 45 до 70 см момент опору повороту трактора зростає на 15 % при радіусі 8 м і на 27 % при радіусі 5 м.

Навантаження на шину. Навантаження на шину регламентується стандартом. Завод-виробник вказує нормальне гранично допустиме статичне навантаження, що забезпечує в експлуатації задану довговічність. Експлуатація машини з перевищенням допустимого навантаження призводить до зниження терміну служби шини. При русі транспортного засобу по бездоріжжю нормальне навантаження на шину може обмежуватися нісивною здатністю опорної поверхні, або зростаючим опором коченню.

Сила опору коченню P_f при русі автомобіля (трактора) по твердих дорогах обумовлена, головним чином, гістерезисними і дисипативними втратами, частка яких досягає 90...95 % загальних втрат енергії на кочення. До інших чинників, що формують силу опору коченню, відносяться проковзування протектора шини відносно дороги і опір повітря.

Колеса автомобіля (трактора) працюють у різних умовах за навантаженням, передаваним моментом, геометрією і фізичним станом опорної поверхні (ґрунту, дороги). Тому загальну силу опору коченню автомобіля (трактора) прийнято визначати за формулою:

$$P_f = f \cdot G_{II} \cdot \cos \alpha = f \cdot m_{II} \cdot g \cdot \cos \alpha, \quad (2)$$

де f – коефіцієнт опору коченню; G_{II} – повна вага автомобіля (трактора); m_{II} – повна маса автомобіля (трактора); α – кут підйому (ухилу) дороги, g – прискорення вільного падіння.

В теорії трактора і автомобіля використовується умовна кількісна характеристика опору кочення колеса, яка визначається як відношення сили опору коченню колеса до його нормального навантаження і називається коефіцієнт опору коченню колеса [2]:

$$f = \frac{P_f}{G_{II}} = \frac{P_f}{m_{II} \cdot g}. \quad (3)$$

Коефіцієнтом опору коченню є деякий усереднений коефіцієнт опору коченню всієї машини, тому що врахувати особливості кочення кожного колеса окремо важко.

Опір коченню ведучого колеса по м'якому фону залежить, в основному, від глибини колії, що формує момент опору коченню. На дорогах з твердим покриттям найбільш істотним чинником, що визначає деформацію шини і підвіски, а отже, і втрати енергії, є характер нерівностей.

Розсіювання потужності, або дисипативні втрати, відбувається у всіх пружних і демпфуючих елементах машини, в тому числі і у пневматичних шинах. Потужність розсіювання в шинах залежить від їх розмірів, конструкції і режиму коливань. Наприклад, в шинах трактора К-701 потужність розсіювання складає 2,2...3,7 кВт при русі по стерні. Для шин передніх коліс автомобіля ЗиЛ-131 потужність втрат складає 1,5 кВт при русі по дорозі з покриттям буличника зі швидкістю 50 км/год і 0,15 кВт при русі по ґрунтовій дорозі зі швидкістю 25 км/год.

Щоб скласти уявлення про співвідношення дисипативних втрат в шинах, можна розглянути дані по автомобілях. Хоча слід мати на увазі істотні відмінності як в параметрах конструкції тракторних шин, так і в умовах їх роботи порівняно з автомобілем. Енергія розсіювання в шинах автомобіля в 4...10 разів менше втрат енергії в амортизаторах. Чим більше високочастотних складових у спектрі збурення дороги, тим відносно вище частка втрат в шинах у порівнянні з втратами

в амортизаторах. Так, при русі автомобіля ЗиЛ-131 по дорозі з покриттям буличника зі швидкістю 50 км/год потужність втрат на розсіювання в демпфуючих елементах підвіски склала 6 кВт, що в 4 рази більше потужності втрат у шинах коліс.

Потужність втрат в шинах і підвісці – це та частина потужності двигуна, яка витрачається на збудження і підтримку безперервних вертикальних коливань остову машини. Її величина складає 10...15 % потужності загальних втрат на подолання опору коченню автомобіля. Зі зростанням швидкості руху потужність розсіювання збільшується.

Опір коченню залежить від швидкості руху автомобіля (трактора): до 50 км/год він приблизно постійний, а понад 100 км/год інтенсивно зростає. Це пояснюється різким посиленням коливань шини і збільшенням витрат енергії при ударах.

При дуже великих швидкостях попереду колеса формується повітряне ущільнення.

У теорії автомобіля коефіцієнт опору коченню з урахуванням швидкості руху визначають за декількома емпіричними залежностями, одна з них має вигляд:

$$f = f_0 \cdot [1 + (0,06 \cdot v_A)^2], \quad (4)$$

де f_0 – коефіцієнт опору коченню при швидкості руху менше 50 км/год; v_A – швидкість автомобіля.

Сила опору коченню – це одна із основних складових опору руху всієї машини. Втрати енергії на кочення викликаються внутрішнім тертям в шині, проковзуванням елементів протектора по опорній поверхні і присмоктуванням його до неї, а також деформацією опорної поверхні. Внутрішнє тертя в шині зумовлене деформацією шини в зоні контакту з поверхнею шляху. На сухій твердій поверхні втрати на тертя складають не більше 5...10 % від загальних втрат на кочення.

Втрати, що обумовлені присмоктуванням протектора до опорної поверхні, викликані наявністю замкнутих контурів рисунку протектора шини, з яких витискається повітря. Під час виходу цих контурів з поверхні контакту на відривання протектора від опорної поверхні затрачується деяка сила. На мокрій поверхні волога герметизує ділянки шини і втрати зростають.

Відношення a/r називають коефіцієнтом опору коченню і позначають $f = a/r$.

Тому силу опору коченню визначають як добуток

$$P_f = R_Z \cdot f. \quad (5)$$

Коефіцієнт опору коченню, що обумовлений зміщенням точки a прикладення нормальної реакції дороги R_Z залежить від деформації шини і опорної поверхні, а значить від таких факторів як тип покриття дороги, тиск повітря у шині, навантаження на колесо, швидкості руху та інше. Зменшення тиску повітря в шині приводить до зростання її деформації, а зі збільшенням деформації шини коефіцієнт опору коченню зростає. Зростання швидкості руху також приводить до його збільшення. На нерівній поверхні шляху виникають додаткові сили і вертикальні коливання, які збільшують частоту деформації шини. Це викликає втрати енергії та збільшення коефіцієнта опору коченню. Сьогодні нема повного аналітичного обґрунтування і математичного опису усіх явищ, які супроводжують кочення пневматичної шини. Тому силу і коефіцієнт опору коченню, а також вплив на них різних факторів, визначають експериментальним шляхом. У цьому випадку коефіцієнт опору коченню розраховують на підставі виміряних значень сил P_f і R_Z за формулою:

$$f = \frac{P_f}{R_Z}.$$

Під час кочення еластичного колеса по ґрунтовій поверхні деформується не лише шина, але й ґрунт. Основні засади взаємодії пневматичного колеса з ґрунтом були у свій час опрацьовані в численних працях українського вченого, професора Харківського автомобільно-дорожнього інституту Олександра Костянтиновича Бируля та інших дослідників. Їхні роботи наразі залишились основою теорії прохідності самохідних машин по ґрунтових поверхнях.

Деформація ґрунту під час кочення пневматичного колеса відбувається у трьох напрямках – нормально до поверхні, у поперечному і в поздовжньому напрямках (у площині обертання колеса). Нормальна деформація зумовлена стискуванням і ущільненням ґрунту під дією нормального тиску, який створює колесо у зоні контакту. Під колесом у ґрунті формується ущільнене ядро, яке разом з колесом, немов би клин, грузне у нижні шари ґрунту, видавлюючи частинки ґрунту в поперечному і поздовжньому напрямках. Поздовжня деформація, тобто зсув і ущільнення ґрунту в поздовжньому напрямку, відбувається внаслідок дії як нормальних, так і дотичних сил, що діють від ведучих і ведених коліс на опорну поверхню.

Процес утворення колії на слабких ґрунтах взаємопов'язаний із деформацією і кінематикою кочення колеса. На деформацію ґрунту, крім його власних якостей, значний вплив має тиск повітря в шині та її жорсткість. Характер деформації шини на ґрунті відрізняється від її деформації на жорсткій поверхні, а характер деформації ґрунту є дещо інакшим, ніж під час втискання у нього жорсткого штампа. Площа поверхні контакту шини з ґрунтом є більшою, ніж площа контакту з твердою поверхнею. Збільшується частина шини, яка деформується, але зменшується її нормальна деформація і тиск у зоні контакту. Залежно від

співвідношення жорсткості шини і витримувальної здатності ґрунту змінюється форма дна колії і характер розподілу нормальних напружень на поверхні контакту (рис. 5) [3]. Якщо тиск повітря у шині має відносно велике значення, то шина і колія, яку вона утворює в ґрунті, мають випуклу форму, як зображено на рис. 5а. Якщо зменшити тиск повітря, то зменшиться жорсткість шини і зростає її прогин, а дно колії стане приблизно плоским. Відповідно змінюється епюра нормальних напружень ґрунту і вони дещо зменшаться, як зображено на рис. 5б.

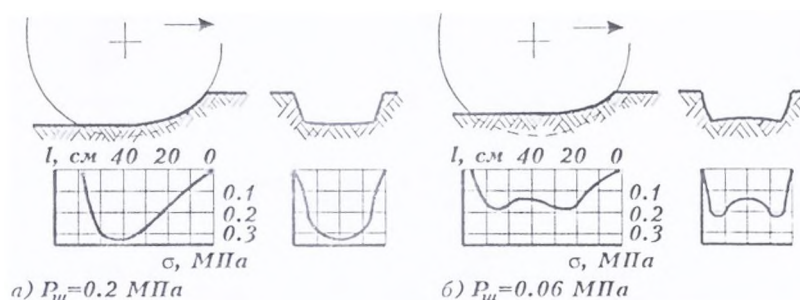


Рис. 5. Деформація шини 12,00-18 на піщаному ґрунті та розподіл нормальних напружень у зоні контакту для різного тиску повітря у шині

У ґрунті під колесом виникають реакції ґрунту, які умовно розділяють на результуючі нормальні і подовжні реакції. Ці результуючі реакції прикладені в деякій точці плями контакту колеса з ґрунтом, зміщеною на величину відносно лінії дії сили, що проходить через вісь обертання колеса. Такий зсув реакцій викликаний, в основному, так званими гістерезисними втратами енергії, що виникають при деформації ґрунту і шини.

Передня набігаюча частина шини деформується одночасно з деформацією ґрунту, а задня частина шини відновлює свою форму під дією пружних сил. Одночасно деякою мірою зменшується і вертикальна деформація ґрунту, хоча пружні властивості ґрунту незначні. Витрати енергії на деформацію шини і ґрунту більші, ніж повернена енергія, оскільки частина енергії витрачається на внутрішню тертя в матеріалі.

Для рихлих ґрунтів витрати енергії на його деформацію в загальному балансі втрат на кочення колеса значно більше витрат енергії на деформацію шини. Тому в таких умовах можна зменшити деформацію ґрунту, тобто глибину колії, збільшенням площі контакту шини з опорною поверхнею за рахунок зниження тиску повітря в шині або збільшення ширини колеса. Останнє досягається застосуванням шин, що мають як у тракторів, так у автомобілів ширший профіль, або

здвоюванням коліс у тракторів. У зарубіжній практиці на ґрунтах із слабкою нісівною здатністю застосовують навіть строєні колеса.

Тиск повітря в шинах доцільно регулювати залежно від дорожньо-польових умов, з тим щоб в різноманітних умовах сумарні втрати на деформацію ґрунту і шини були мінімальними і підвищувалися тягово-зчпні властивості машини. З цією метою на автомобілях високої прохідності встановлюють пристрої для регулювання тиску повітря в шинах на ходу. У особливо складних дорожніх умовах (наприклад, заболочена місцевість, пісок), користуючись краном управління в кабіні, можна знизити тиск повітря в шинах до 0,05...0,01 МПа, що забезпечить істотне збільшення площі контакту шини з ґрунтом, але при цьому швидкість руху не повинна перевищувати 10...20 км/год; при виході на дорогу з твердим покриттям після подолання важкопрохідної ділянки шляху тиск повітря в шинах за допомогою компресора доводять до 0,30...0,45 МПа залежно від моделі автомобіля. Устаткування сучасних тракторів пневматичною системою полегшує регулювання тиску повітря в їх шинах.

Для експериментального визначення втрат на кочення зазвичай за допомогою динамометра вимірюють силу, необхідну для рівномірного переміщення в цілому машини, а також

визначають вагу машини. Значення цього коефіцієнта варіює в широких межах (див. табл. 1). Значення коефіцієнта опору коченню для різних умов руху та різних машин вказані в табл. 1.

Таблиця 1. Коефіцієнт опору коченню f при взаємодії ходової частини різних машини з різними опорними поверхнями [18–22]

Тип і стан опорної поверхні	Значення коефіцієнта опору коченню
<i>Сільськогосподарські трактори</i>	
Асфальт	0,018
Бруківка	0,020
Дорога: грунтова суха грунтова на глині снігова укатана	0,030...0,050 0,040 0,030...0,050
Луг: скошений некошений	0,070...0,090 0,080...0,100
Стерня	0,080...0,120
Злежана оранка	0,120...0,140
Поле: свіжозоране культивоване підготовлене під посів	0,120...0,220 0,160...0,200 0,160...0,180
Пісок: вологий сухий	0,100...0,150 0,160...0,220
Задерніле болото	0,200...0,250
Глибокий сніг (0,4 м)	0,180...0,200
Цілина, щільний переліг	0,050...0,070
2–3-річний переліг, скошена лука	0,060...0,080
<i>Самохідні лісові машини</i>	
Лісовий волок складні умови середні умови	0,150...0,240 0,030...0,070
<i>Автомобілі</i>	
Асфальтобетонне шосе у стані: доброму задовільному	0,015...0,018 0,018...0,020
Гравійно-щебенева дорога у стані: доброму задовільному	0,020...0,025 0,022...0,030
Бруківка: у доброму стані з вибоїнами	0,025...0,030 0,035...0,050
Грунтова дорога: суха, рівна після дощу	0,025...0,050 0,050...0,150
Піщана і супіщана: суха мокра	0,100...0,300 0,060...0,150
Суглиниста цілина: суха в пластичному стані в текучому стані луг	0,040...0,060 0,100...0,200 0,200...0,300 0,060...0,100
Ожеледиця	0,015...0,030
Снігова најжджена дорога	0,030...0,050

Цей метод є спрощеним, оскільки не враховує впливу тягового навантаження. Для точнішого визначення сили при усталеному режимі роботи трактора необхідно заміряти ведучий момент (записом на осцилограму даних тензоматочин, встановлених на ведучі колеса) і зусилля на гаку трактора.

Висновки та перспективи подальших досліджень

На основі аналізу діючих стандартів, наукових статей, довідкової літератури та патентів встановлено, що через велику кількість факторів, а також величезне різноманіття як типів та видів шин, так і станів та видів опорних поверхонь й інших чинників, що впливають на величину сили і коефіцієнта опору кочення колеса, а також враховуючи складність процесу взаємодії колеса з опорною поверхнею, до цього часу не існує аналітичної моделі розрахунку останніх для загального випадку. Тому вищезазначені показники визначаються виключно експериментальними методами. Але, враховуючи, що конструкції пневматичних шин і технології їх виготовлення протягом останнього десятиріччя суттєво змінилися, що очевидно вплинуло на їх властивості та характеристики (параметри), існує потреба в уточненні коефіцієнтів опору коченню коліс різних мобільних машин (тракторів, автомобілів, сільсько- і лісогосподарських машин), на що, власне, і планується спрямувати подальші дослідження. З урахуванням наявних недоліків в існуючих методах і пристроях для визначення сили і коефіцієнта опору коченню колеса, існують резерви для їх вдосконалення, що дозволить підвищити точність реєстрації необхідних параметрів. Тому подальші дослідження доцільно спрямувати саме в цих двох напрямках.

References

1. Vodyanik, I. I. (1990). *Vozdeystviye khodovykh sistem na pochvu (nauchnyye osnovy) [Impact of ground running systems (scientific background)]*. Moskva: Agropromizdat [in Russian].
2. Litvinov, A. S. & Farobin, Ya. E. (1989). *Avtomobil: Teoriya ekspluatatsionnykh svoystv [Car: Theory of operational properties]*. Moskva: Mashinostroenie [in Russian].
3. Ageykin, Ya. S. (1981). *Prokhodimost avtomobilya [Passability of the car]*. Moskva: Mashinostroenie [in Russian].
4. Grishkevich, A. I. (Ed.) (1991). *Avtomobili. Ispytaniya [Cars. Tests]*. Minsk [in Russian].
5. Tsimbalin, V. B. (1978). *Ispytaniya avtomobiley [Car tests]*. Moskva: Mashinostroenie [in Russian].
6. Petrushov, V. A., Shuklin, S. A. & Moskovkin, V. V. (1975). *Soprotivleniye kacheniyu avtomobiley i avtopoyezdov [Rolling resistance of cars and trucks]*. Moskva: Mashinostroenie [in Russian].
7. Knoroz, V. I. (1976). *Rabota avtomobilnoy shiny [Car tire work]*. Moskva: Transport [in Russian].
8. *Shiny pnevmaticheskkiye. Opredeleniye soprotivleniya kacheniyu metodom vybega (2003) [Pneumatic tires. Determination of rolling resistance by running out]*. GOST RF 52102-2003. Gosudarstvennyy standart Rossiyskoy Federatsii. Moskva: Gosstandart Rossii [in Russian].
9. Saienko, A. V. (2016). *Universalnyi stend dlia vyznachennia koefitsiienta zcheplennia ta koefitsiienta oporu kochenniu traktora [Universal bench for determining the coefficient of coupling and the coefficient of rolling resistance of the tractor]*. *Visnyk Sumskoho natsionalnoho ahrarnoho universytetu. Ser. Mekhanizatsiia ta avtomatyzatsiia vyrobnychyykh protsesiv*, 10 (2), 15–19 [in Ukrainian].
10. Russini, A., Schlosser, J. F. & Farias, M. S. (2018). *Estimation of the traction power of agricultural tractors from dynamometric tests*. *Cienc. Rural*, 48 (4), 16. doi: 10.1590/0103-8478cr20170532.
11. Henchoz, Y., Crivelli, G., Borrani, F. & Millet, G. (2010). *A new method to measure rolling resistance in treadmill cycling*. *Sports Sci.*, 28 (10), 1043-1046. doi: 10.1080/02640414.2010.498483.
12. Bonhomme, J., Mollon, V. & Bonhomme, J. (2015). *A method to determine the rolling resistance coefficient by means of uniaxial testing machines*. *Experimental Techniques*, 39 (3), 37–41.
13. Lasse, G. A., Jesper, K. L., Elsje, S. F., Bjarne, S. & Jeppe, C. D. (2015). *Rolling resistance measurement and model development*. *Journal of transportation engineering*, 141 (2). doi:10.1061/(ASCE)TE.1943-5436.0000673.
14. Bannikov, V. A. (2013). *K voprosu eksperimentalnogo opredeleniya vozdušnogo soprotivleniya dvizheniyu avtomobilya i soprotivleniya kacheniyu koleasa [To the question of the experimental determination of air resistance to movement of the vehicle and rolling resistance of the wheel]*. *Visnyk Donetskoi akademii avtomobilnoho transportu*, 4, 67–71 [in Russian].

15. Eritsyanyan, G. S. & Karapetyan, M. A. (2004). Eksperimentalno-raschetnaya metodika opredeleniya koeffitsienta soprotivleniya kacheniyu shin avtomobiley [Experimental and calculation method for determining the rolling resistance coefficient of a car tire]. *Sbornik nauchnykh trudov MGUP* (p. 277). Moskva [in Russian].

16. Petrushov, V. A. (2000). Patent Rossiyskoy Federatsii 2158910. Retrieved from <http://ru-patent.info/21/55-59/2158910.html> [in Russian].

17. Avtomobili. Kacheniyе kolesа. Terminy i opredeleniya (1972) [Cars. Wheel rolling. Terms and Definitions]. GOST 17697-72. Gosudarstvennyy standart SSSR. Moskva: Goskomstandart SSSR [in Russian].

18. Kutkov, G. M. (2004). Traktory i avtomobili. Teoriya i tekhnologicheskiye svoystva [Tractors and cars. Theory and Technological Properties]. Moskva: Kolos [in Russian].

19. Grebnev, V. P., Polivayev, O. I. & Vorokhobin, A. B. (2011). Traktory i avtomobili. Teoriya i ekspluatatsionnyye svoystva [Tractors and cars. Theory and operational properties]. Moskva: KNORUS [in Russian].

20. Bilyk, B. V. & Adamovskiy, M. H. (1998). Teoriya samokhidnykh lisovykh mashyn [The theory of self-propelled forest machines]. Kyiv: IZMN [in Ukrainian].

21. Vodianyuk, I. I. (1994). Ekspluatatsiyni vlastyosti traktoriv i avtomobiliv [Operational properties of tractors and cars]. Kyiv: Urozhai [in Ukrainian].

22. Okhmat, P. K. & Melnychenko, V. I. (2009). Osnovy teorii ta rozrakhunky traktora i avtomobilia [Fundamentals of theory and calculation of tractor and car]. Dnipropetrovsk: DDAU, ENEM [in Ukrainian].

FACTORS THE INFLUENCE ON WHEEL ROLLING

O. Beshun, Y. Melanchenko

e-mail: beshun@ukr.net

National University of Life and environmental
sciences of Ukraine

Kyiv, Heroev Oborony str., 15, 03041, Ukraine

In the tractor and automobile theory conditional quantitative description of wheel rolling resistance, which is determined as a relation of rolling resistance wheel force to his normal loading and named of rolling resistance wheel coefficient, is used. It is offered by researchers a number of methods, receptions and construction of equipment which allows determining

this index experimentally for determination of this parameter.

In this article the analysis of existent methods of rolling resistance wheel force and coefficient determination is executed, and also factors which affect the value of these parameters under various conditions to exploitation of mobile power and transport facilities.

The executed analysis allowed to do a conclusion about that from a plenty of factors, and also enormous diversity of both types and types of tires, and states and types of supporting surfaces and other factors, that affect the size of rolling resistance wheel force and coefficient, and also taking into account complication of process of co-operation of wheel with a supporting surface, to this time there is no analytical model of computation of the last for the general case. Therefore afore-mentioned indexes are determined by experimental methods exceptionally. But taking into account, that constructions of pneumatics and technology of their making during the last decade changed substantially, that obviously affected their properties and descriptions (parameters), there is a necessity in clarification of rolling resistance wheels coefficients of different mobile machines (tractors, cars and other machines). Taking into account the present failing in existent methods and devices for experimental determination of rolling resistance of wheel force and coefficient, there are backlogs for their perfection that will allow promoting exactness of registration of necessary parameters.

Keywords: coefficient, force, resistance, rolling, wheel, tire, supporting surface, pressure, contact spot, loading, dynamometer, factor.

ФАКТОРЫ ВЛИЯНИЯ НА КАЧЕНИЕ КОЛЕСА

А. А. Бещун, Я. О. Меланченко

e-mail: beshun@ukr.net

Национальный университет биоресурсов и
природопользования Украины

г. Киев, ул. Героев Обороны, 15, 03041, Украина

В теории трактора и автомобиля используется условная количественная характеристика сопротивления качению колеса, которая определяется как отношение силы сопротивления качению колеса к его нормальной нагрузке и называется коэффициентом сопротивления качению колеса. Для определения этого параметра исследователями предложен целый ряд методов, способов и приемов, а также конструкции оборудования, которое позволяет

определять этот показатель экспериментально. Выполнен анализ существующих методов определения силы и коэффициента сопротивления качению колеса, а также факторов, которые влияют на значение этих параметров в различных условиях эксплуатации мобильных энергетических и транспортных средств.

Выполненный анализ позволил сделать вывод о том, что из-за большого количества факторов, а также огромного разнообразия как типов и видов шин, так и видов и состояний опорных поверхностей и других факторов, что влияют на величину силы и коэффициента сопротивления качения колеса, а также учитывая сложность процесса взаимодействия колеса с опорной поверхностью, до настоящего времени не существует аналитической модели расчета последних для общего случая. Поэтому вышеупомянутые показатели определяются исключительно экспериментальными методами.

Но учитывая, что конструкции пневматических шин и технологии их изготовления в течение последнего десятилетия существенно изменились, что очевидно повлияло на их свойства и характеристики (параметры), существует необходимость в уточнении коэффициентов сопротивления качению колес разных мобильных машин (тракторов, автомобилей, сельскохозяйственных машин). С учетом имеющихся недостатков в существующих методах и устройствах для экспериментального определения силы и коэффициента сопротивления качению колеса, существуют резервы для их совершенствования, что позволит повысить точность регистрации необходимых параметров.

Ключевые слова: коэффициент, сила, сопротивление, качение, колесо, шина, опорная поверхность, давление, пятно контакта, нагрузка, динамометр, фактор.