

doi: 10.332491/2663-2144-2019-76-3-87-92

УДК 684.4.04

**ПРИМЕНЕНИЕ ФЕНОМЕНА МОМЕНТА ИНЕРЦИИ ПЛОСКИХ СЕЧЕНИЙ
ПРИ ПРОЕКТИРОВАНИИ РЕШЕТЧАТЫХ КОНСТРУКЦИЙ****С. Н. Кульман, Л. Н. Бойко, Я. П. Бугаенко***e-mail: s_kulman@ukr.net*Житомирский национальный агроэкологический университет,
бульвар Старый, 7, м. Житомир, 10008, Украина

Проектирование и расчет решетчатых конструкций (РК) как правило проводится на основе формул сопротивления материалов. При этом, решается основная задача проектирования – создание безопасной конструкции, способной выдерживать допустимые нагрузки в течение всего времени ее эксплуатации. В качестве критерия оптимальности, при этом, может быть принят критерий минимального веса конструкции. Это особенно важно для таких областей техники, как авиация и автомобилестроение. РК широко используются в современном строительстве. В основном для перекрытия больших пролётов с целью уменьшения расхода применяемых материалов и облегчения конструкций, например, в строительных большепролётных конструкциях мостов, стропильных систем промышленных зданий, спортивных сооружений.

Фюзеляж самолёта, корпус корабля, несущий кузов автомобиля (кроме открытых кузовов, работающих как простая балка), автобуса или теплового вагона, вагонная рама со шпренгелем – с точки зрения сопротивления – являются решетчатыми конструкциями. И даже если у них отсутствует как таковой каркас – решетчатую конструкцию в этом случае образуют подкрепляющие обшивку выштамповки и усилители, соответственно, в их расчётах на прочность применяются соответствующие методики. Особенность РК в том, что часть составляющих ее стержней работает, в основном, на растяжение, а другая часть, в основном, на сжатие. Причем стержни, работающие на сжатие, выбираются, как правило, большего поперечного сечения для предотвращения потери их устойчивости, что приводит к увеличению веса всей конструкции.

Применение феномена момента инерции плоских сечений при проектировании РК позволяет снизить общий вес за счет устойчивости сжатых стержней. Это достигается тем, что у решетчатой конструкции, включающей верхний и нижний поясы, соединенные, например, треугольной решеткой, состоящей из стоек и раскосов, поочередно расположенных слева и справа относительно вертикальной плоскости симметрии поперечного сечения конструкции, стойки и раскосы выполнены из материала, геометрическая форма поперечного сечения которого имеет две взаимно-перпендикулярные оси симметрии, а концы стоек и раскосов повернуты друг относительно друга на угол кратный π радиан.

Ключевые слова: решетчатая конструкция, оптимизация конструкции, критерии оптимальности конструкций, стрингер, нервюра, минимизация веса решетчатой конструкции.

Постановка проблемы

Конструкции минимально возможного веса всегда привлекали к себе тех, кто занимается разработкой новых изделий или конструирует детали машин. Ведь для их создания можно применить меньше материала и, таким образом, удешевить, а значит конкурировать с аналогами.

Особенное внимание к конструкциям минимального объема расходуемого материала стало проявляться в последние десятилетия в связи с созданием и началом широкого использования новых типов технологий, названных аддитивными [1].

В отличие от традиционных технологий формообразования изделий путем снятия припуска, то есть высвобождение конечной

формы детали из заготовки, аддитивные технологии осуществляют обратный процесс формообразования – сразу создают деталь или изделие нужной формы. Существует несколько инновационных видов аддитивных технологий: FDM (Fused deposition modeling) – изделие формируется послойно из расплавленной пластиковой нити. SLS (Selective Laser Sintering) – технология лазерного запекания, при которой образуются особо прочные объекты любых размеров.

Поскольку материалы, которые используются в этих технологиях, пока не дешевые, то конструкция минимального объема напрямую связана с ценой изделия. Таким образом, создание конструкций минимального

веса и сохраняющих при этом выполнение их несущих функций является актуальной задачей при конструировании РК.

Анализ последних исследований и публикаций

Известна решетчатая конструкция, включающая пояса таврового сечения и треугольную решетку, раскосы которой прикреплены к стенке тавра поочередно с одной и с другой стороны.

Недостаток конструкции состоит в наличии эксцентриситета из плоскости конструкции и невозможности применения других сечений поясов.

Известна конструкция, включающая пояса коробчатого сечения, стойки и элементы крестовой решетки, расположенные слева и справа сечения конструкции [2].

Недостаток конструкции состоит в значительном эксцентриситете из плоскости конструкции при креплении раскосов и большой многодельности при изготовлении крестовых раскосов.

Известна решетчатая конструкция, включающая верхний и нижний пояса, соединенные между собой треугольной решеткой, состоящей из стоек и раскосов, поочередно расположенных слева и справа относительно вертикальной плоскости симметрии поперечного сечения конструкции. Сечение поясов и стоек конструкции выполняется преимущественно коробчатого сечения, а раскосы приняты из уголков [3].

Недостаток конструкции состоит в большом эксцентриситете крепления раскосов, что, в конечном итоге, увеличивает расход материалов.

Цель, задача и методики исследования

Исходя из анализа последних исследований решетчатых конструкций, целью исследования ставилась разработка конструкции с уменьшенным расходом материалов. Задачей исследования было доказать, что разработанная решетчатая конструкция действительно сможет выполнять те же функции, что и ее аналог при меньшем расходе материалов.

При решении поставленной задачи использовались следующие методики исследования: определение и сравнение допустимых нагрузок при сопротивлении сжатых стержней РК на устойчивость по формуле Эйлера; вычислительный эксперимент в среде *SolidWorks Simulation* методом конечных элементов (МКЭ).

Результаты исследования

Результат достигается тем, что в решетчатой конструкции, включающей верхний и нижний пояса, соединенные треугольной решеткой, состоящей из стоек и раскосов, поочередно расположенных слева и справа относительно вертикальной плоскости симметрии поперечного сечения конструкции, стойки и раскосы выполнены из материала, геометрическая форма поперечного сечения которого имеет две взаимно перпендикулярные оси симметрии, а концы стоек и раскосов повернуты друг относительно друга на угол кратный π радиан [4].

На рис. 1 изображен фрагмент решетчатой конструкции с поясами из тавров. На рис. 2 приведен поперечный разрез Б–Б стойки, изготовленной из полосы на рис. 1.

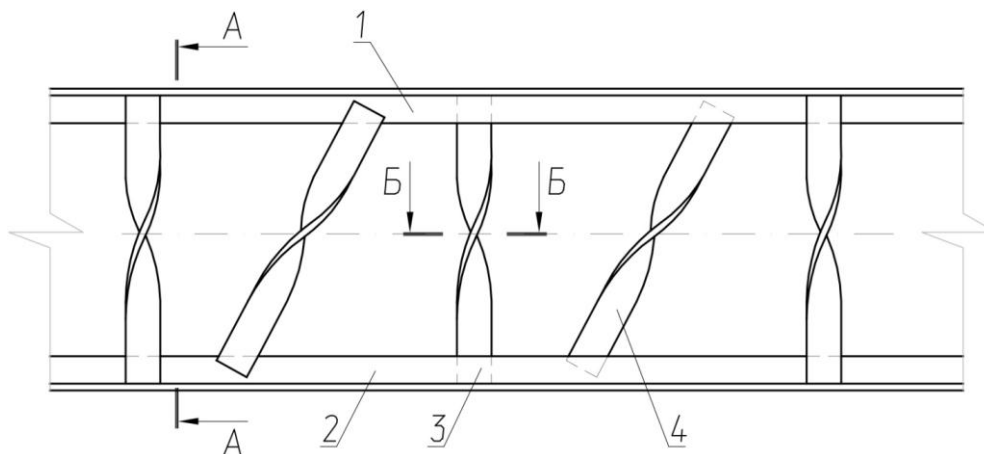


Рис. 1. Фрагмент решетчатой конструкции с поясами из тавров

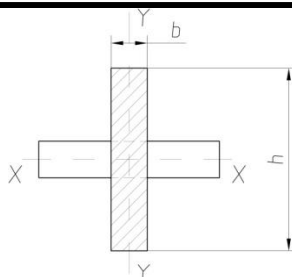


Рис. 2. Сечение Б–Б на Рис. 1 (М 5:1)

Преимущества решетчатой конструкции достигаются следующим образом. При работе данной конструкции стержни 1 и раскосы 2 подвергаются сжимающей нагрузке. Величина предельной критической нагрузки определяется формулой Эйлера:

$$P = k\pi^2 \frac{EJ}{L^2}, \quad (1)$$

где k – коэффициент, который учитывает условия заделки концов стержня или раскоса;

E – модуль упругости материала стержня;

J – геометрический момент инерции площади поперечного сечения стержня;

L – длина стержня.

При деформации стержня максимальный прогиб, и, следовательно, место максимальных упругих деформаций будет расположено в середине длины стержня. В случае проектирования конструкции с учетом минимального расхода материала, то есть облегченной решетчатой конструкции, как например в рассматриваемом нами случае, нам необходимо увеличить момент инерции стержня в сечении, которое расположено в его середине. Для достижения этого концы стержня разворачиваются друг относительно друга на величину, кратную π радиан. При этом величина, которая характеризует повышение устойчивости стержня, будет равна:

$$\varphi = \frac{J_y}{J_x}, \quad (2)$$

где φ – коэффициент повышения устойчивости стержня;

J_y – геометрический момент инерции площади поперечного сечения относительно оси y – y ;

J_x – геометрический момент инерции площади поперечного сечения относительно оси x – x ;

Так, например, для прямоугольного сечения стержня:

$$\varphi = \frac{J_y}{J_x} = \left(\frac{h}{b}\right)^2, \quad (3)$$

где h – ширина стержня, м;

b – толщина стержня, м.

Поскольку масса стержней одинаковой длины и материала зависит от площади их поперечного сечения, то есть от произведения:

$S = h \cdot b$, а повышение устойчивости от квадрата их отношения, то, применяя настоящее изобретение, можно снизить массу стержня пропорционально квадрату изменения его ширины при постоянной толщине. При этом устойчивость стержня останется без изменения.

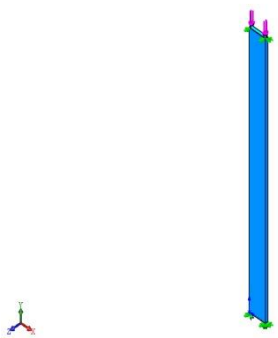
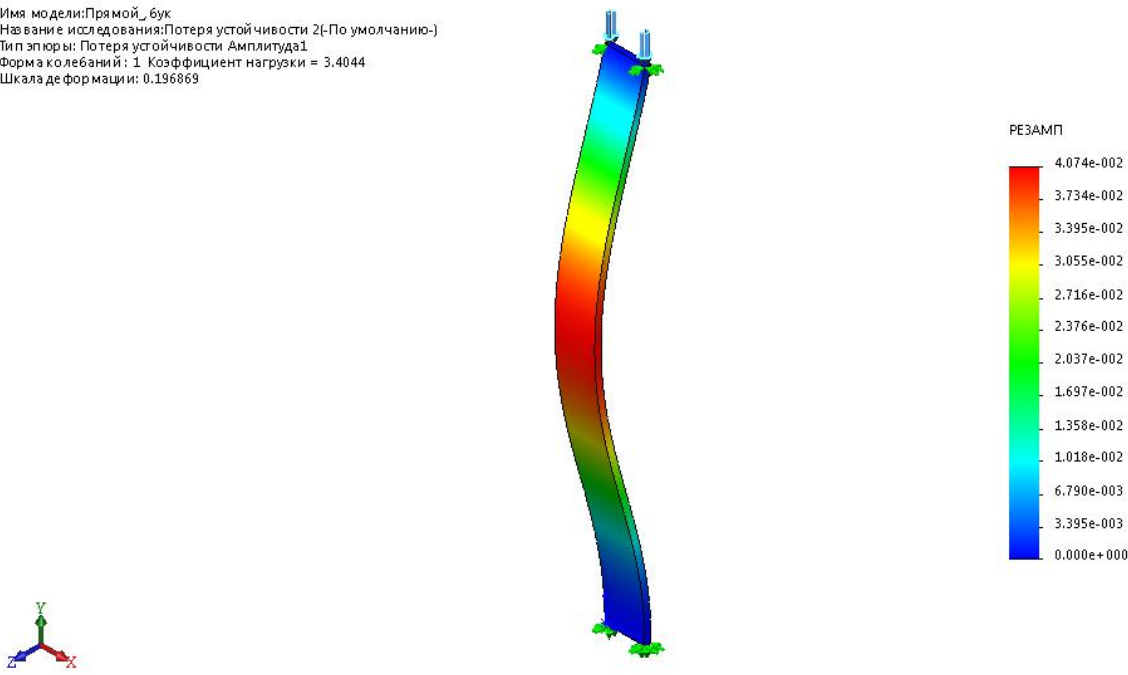
Решетчатая конструкция состоит из верхнего 1 и нижнего 2 поясов, например, таврового профиля, соединенных треугольной решеткой, состоящей из стоек 3 и раскосов 4. Концы стоек 3 и раскосов 4 прикреплены к стенкам таврового сечения поясов.

Изготовление конструкции осуществляется следующим образом. Пояса 1 и 2 конструкции, выполненные, например, из таврового профиля, соединяют при помощи сварки стойками 3 и раскосами 4, выполненными, например, из прямоугольного поперечного сечения. Стойки 3 и раскосы 4 ориентируют большей стороной прямоугольного профиля вдоль поясов конструкции, при этом четные и нечетные стойки устанавливаются с разных сторон стенки таврового профиля поясов. Собранный решетчатый конструктивный элемент имеет минимальный эксцентриситет из плоскости, равный толщине сечения стенки тавра, а также минимальный расход материала на ее изготовление.

В качестве исследуемого объекта в вычислительном эксперименте принимался вертикальный плоский прямой стержень жесткого закрепления с обоих концов размером 80 x 6,4 x 1 мм из материала, механические свойства которого представлены в табл. 1. В первом варианте это прямой стержень, а во втором – витой стержень, закрепленные стороны которого повернуты на 180 градусов. Нагрузка вертикальная вдоль оси стержня равная $P = 10$ Н в обоих случаях.

Результаты исследования прямого вертикального стержня на устойчивость в среде *SolidWorks Simulation* представлены в табл. 1. Результаты исследования витого вертикального стержня на устойчивость представлены на рис. 3.

Таблица 1. Условия закрепления, свойства материала и результаты исследования вертикального прямого стержня РК на устойчивость

Ссылка на модель		Свойства	
		Тип модели:	Линейный Упругий Изотропный
		Критерий прочности по умолчанию:	Неизвестно
		Предел текучести:	1.12e+008 N/m ²
		Предел прочности при растяжении:	6e+007 N/m ²
		Массовая плотность:	600 kg/m ³
		Модуль упругости:	1.4e+010 N/m ²
		Коэффициент Пуассона:	0.394
Имя	Тип	Мин.	Макс.
Амплитуда1	РЕЗАМП: результирующая амплитуда Эпюра - для формы колебаний: 1(Коэффициент нагрузки = 3.40439)	0 Узел: 261	0.0407377 Узел: 16422
<p>Имя модели:Прямой_бук Название исследования:Потеря устойчивости 2(-По умолчанию-) Тип эпюры: Потеря устойчивости Амплитуда1 Форма колебаний: 1 Коэффициент нагрузки = 3.4044 Шкала деформации: 0.196869</p>  <p>РЕЗАМП</p> <p>4.074e-002 3.734e-002 3.395e-002 3.055e-002 2.716e-002 2.376e-002 2.037e-002 1.697e-002 1.358e-002 1.018e-002 6.790e-003 3.395e-003 0.000e+000</p> <p>Прямой_бук-Потеря устойчивости 2-Амплитуда-Амплитуда1</p>			

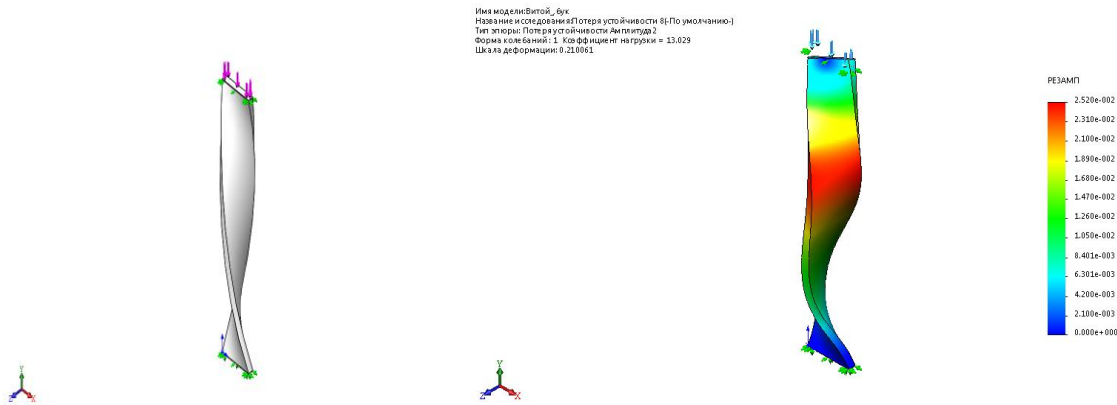


Рис. 3. Условия нагружения витого стержня (слева) и результаты исследования его на устойчивость (справа)

Как видим, первая форма потери устойчивости витого стержня, представленная на рис. 3 справа (то есть наиболее вероятная), достигается при коэффициенте нагрузки, равном $KH_{\text{витой}} = 13,029$, в то время как для прямого стержня $KH_{\text{прямой}} = 3,404$. Это означает, что для принятого нами материала и принятых условий его нагружения и закрепления повышение сопротивляемости устойчивости равно $KH_{\text{витой}}/KH_{\text{прямой}} = 13,029/3,404 = 3,83$.

В то же время, расчеты согласно формулы Эйлера дают результат повышения устойчивости

равный:
$$\varphi = \frac{J_y}{J_x} = \left(\frac{h}{b}\right)^2 = \left(\frac{6,4}{1}\right)^2 = 40,96$$

. То есть, как видим, при одних и тех же условиях закрепления концов стержня результаты значительно различаются. Хотя и в том, и другом случае вычислительного эксперимента устойчивость витого стержня гораздо выше, чем прямого.

Выводы и перспективы дальнейших исследований

1. Применение феномена момента инерции плоских сечений при проектировании решетчатых конструкций позволяет создавать конструкции пониженной материалоемкости.

2. При этом, эффект повышения устойчивости, например, для прямоугольных сечений, может быть увеличен примерно на порядок.

3. В качестве перспективного направления дальнейших исследований следует расширить применение феномена момента инерции плоских сечений для получения более точных значений

увеличения коэффициента устойчивости, для чего планируется провести натурные эксперименты на специальном программно-аппаратном комплексе лаборатории механических испытаний кафедры эксплуатации лесных ресурсов ЖНАЕУ.

References

- Zlenko, M. A. & Dovbysh, V. M. (2015). Additivnyye tekhnologii v mashinostroyenii [Additive technologies in mechanical engineering]. Moskva: HNTs RF FHUP «NAMY» [in Russian].
- Kuznetsov, I. L. & Safin, R. K. (1980). Patent Russian 727792. Patentnoe Vedomstvo Rossii [in Russian].
- Kuznetsov, I. L. & Safin, R. K. (1981). Patent Russian 844720. Patentnoe Vedomstvo Rossii [in Russian].
- Kulman, S. M. & Boiko, L. M. (2018). Patent Ukraine 130313. Kyiv: Derzhavne patentne vidomstvo [in Ukrainian].

PHENOMENON OF THE MOMENT OF INERTIA APPLICATION OF FLAT SECTIONS IN GRATED STRUCTURES

S. Kulman, L. Boiko, Ya. Bugaenko

e-mail: s_kulman@ukr.net

Zhytomyr National Agroecological University,
Staryi Boulevard, 7, Zhytomyr, 10008, Ukraine

Design and calculation of grated structures (GS) is usually carried out on the basis of formulas of resistance of materials. This solves the main task of the design – the creation of a safe structure that can withstand permissible loads during the entire time of its operation. In this case, the criterion of the minimum weight of the structure can be taken as the optimality

critera. This is especially important for such areas of technology as aviation and automotive. GS are widely used in modern construction. Mainly for the overlap of large spans in order to reduce the consumption of materials used and to facilitate structures, for example, in large-span building structures of bridges, roof systems of industrial buildings, sports facilities.

The fuselage of the aircraft, the hull of the vehicle carrying the body of the car (except for open bodies operating as a simple beam), a bus or a diesel locomotive, the wagon frame with the sprengel are lattice designs from the point of view of the mat. And even if they have no frame as such - the grid structure in this case is formed by the stamping and reinforcements supporting the plating, respectively, the corresponding techniques are used in their strength calculations. The peculiarity of the GS is that part of its cores work mainly in tension, and the other part mainly in compression. Moreover, the cores working in compression are usually chosen to have a larger cross section to prevent the loss of their stability, which leads to an increase in the weight of the whole structure.

The use of the phenomenon of the moment of inertia of flat sections in the design of the GS allows to reduce the total weight due to the stability of compressed rods. This is achieved by the fact that the GS, including the upper and lower belts, is connected, for example, with a triangular lattice consisting of struts and braces alternately arranged to the left and right relative to the vertical plane of symmetry of the cross section of the structure, the struts and braces which has two mutually – perpendicular axes of symmetry, and the ends of the uprights and diagonals are rotated relative to each other by a multiple of π radians.

Keywords: lattice (grated) construction, optimization of construction, criteria of optimality of structures, stringer, rib, minimization of the weight of lattice construction

ЗАСТОСУВАННЯ ФЕНОМЕНА МОМЕНТУ ІНЕРЦІЇ ПЛОСКИХ ПЕРЕРІЗІВ ПРИ ПРОЕКТУВАННІ ГРАТЧАСТИХ КОНСТРУКЦІЙ

С. М. Кульман, Л. М. Бойко, Я. П. Бугаєнко

e-mail: s_kulman@ukr.net

Житомирський національний
агроєкологічний університет,
бульвар Старий, 7, м. Житомир, 10008, Україна

Проектування і розрахунок гратчастих конструкцій (ГК) як правило проводиться на основі формул опору матеріалів. При цьому, вирішується основне завдання проектування – створення безпечної конструкції, здатної витримувати допустимі навантаження протягом всього часу її експлуатації. В якості критерію оптимальності, при цьому, може бути прийнятий критерій мінімальної ваги конструкції. Це особливо важливо для таких областей техніки, як авіація і автомобілебудування. ГК широко використовуються в сучасному будівництві. В основному для перекриття великих прольотів з метою зменшення витрати застосовуваних матеріалів і полегшення конструкцій, наприклад, у будівельних великопролітних конструкціях мостів, кроквяних систем промислових будівель, спортивних споруд.

Фюзеляж літака, корпус корабля, кузов автомобіля (крім відкритих кузовів, які працюють як проста балка), автобуса або тепловоза, вагонна рама зі шпренгелем – з точки зору опору – є гратчастими конструкціями. І навіть якщо у них відсутній як такий каркас – гратчасту конструкцію в цьому випадку утворюють, підкріплюючи обшивку виштамповки і підсилювачі, відповідно, в їх розрахунках на міцність застосовуються відповідні методики. Особливість ГК в тому, що частина стрижнів, з яких вона складається, працює, в основному, на розтягнення, а інша частина, в основному, на стиск. Причому стрижні, які працюють на стиск, вибираються, як правило, більшого поперечного перерізу для запобігання втрати їх стійкості, що призводить до збільшення ваги всієї конструкції.

Ключові слова: гратчаста конструкція, оптимізація конструкції, критерії оптимальності конструкцій, стрінгер, нервюра, мінімізація ваги гратчастої конструкції.